

# TRADUCCIÓN DEL MANUAL DE INSTRUCCIONES ORIGINAL

IMPORTANTE

LEER ATENTAMENTE ANTES DEL USO CONSERVAR PARA CONSULTAS POSTERIORES



**BOSCH**



Twenty 4 E 24

21-26-3001

# Índice

1	Acerca de este manual de instrucciones	6	3.1.1.1	Válvula	15
1.1	Fabricante	6	3.1.2	Suspensión	15
1.2	Idioma	6	3.1.2.1	Horquilla de suspensión	15
1.3	Leyes, normas y directivas	6	3.1.2.2	Horquilla de suspensión de acero	16
1.4	Para su información	6	3.1.3	Sistema de frenado	16
1.4.1	Indicaciones de advertencia	6	3.1.3.1	Freno de disco	16
1.4.2	Marcadores de texto	7	3.1.4	Sistema de accionamiento eléctrico	17
1.5	Placa indicadora de tipo	8	3.1.5	Batería	17
1.6	Número de tipo y modelo	9	3.1.5.1	Batería en el cuadro	18
1.7	Identificación del manual de instrucciones	9	3.1.6	Pantalla	19
2	Seguridad	10	3.1.7	Luz de marcha	19
2.1	Riesgos residuales	10	3.1.8	Cargador	19
2.1.1	Riesgo de incendio y explosión debido a la batería	10	3.2	Uso conforme a lo previsto	20
2.1.2	Riesgo de incendio y explosión debido a un cortocircuito en la batería	10	3.3	Uso no conforme a lo previsto	21
2.1.3	Peligro de incendio provocado por el cargador sobrecalentado	10	3.3.1	Máximo peso total admisible	22
2.1.4	Descarga eléctrica provocada por el sistema de accionamiento eléctrico	10	3.3.2	Indicación sobre protección de datos	22
2.1.5	Peligro de caída debido al ajuste incorrecto de los cierres rápidos	10	3.4	Datos técnicos	23
2.1.6	Peligro de quemaduras e incendio provocados por el motor caliente	11	3.4.1	Pedelec	23
2.1.7	Rotura de la llave	11	3.4.2	Emisiones	23
2.2	Sustancias tóxicas	11	3.4.3	Par de apriete	23
2.2.1	Líquido de frenos	11	3.4.4	Iluminación del Pedelec	23
2.2.2	Aceite para suspensiones	11	3.4.5	Pantalla Purion	23
2.2.3	Batería defectuosa	11	3.4.6	Motor Active Line Plus	23
2.3	Requisitos para el conductor	11	3.4.7	Batería PowerPack 400	23
2.4	Grupos vulnerables	11	3.4.8	Batería PowerPack 500	24
2.5	Equipo de protección individual	11	3.5	Descripción de control y de visualizaciones	25
2.6	Señales de seguridad e instrucciones de seguridad	11	3.5.1	Manillar	25
2.7	Caso de emergencia en caso de emergencia	12	3.5.2	Indicador de carga de la batería	25
2.7.1	Situación de peligro durante la circulación por las vías públicas	12	3.5.3	Pantalla	25
2.7.2	Líquido de frenos derramado	12	3.5.3.1	Visualización de la unidad en km/h o mph	25
2.7.3	Salida de vapores de la batería	13	3.5.3.2	Indicación del tacómetro	25
2.7.4	Incendio de la batería	13	3.5.3.3	Visualización de la información	26
2.7.5	Líquido de frenos derramado	13	3.5.4	Mensaje de sistema	26
2.7.6	Lubricantes y aceites derramados de la horquilla	13	3.5.5	Luz de control de ABS	26
2.7.7	Lubricantes y aceites derramados del amortiguador de la horquilla trasera	13	3.6	Requisitos ambientales	27
3	Vista general	14	4	Transporte y almacenamiento	29
3.1	Descripción	15	4.1	Características físicas para el transporte	29
3.1.1	Rueda	15	4.1.1	Puntos de sujeción/puntos de elevación previstos	29
			4.2	Transporte	30
			4.2.1	Uso del seguro de transporte para el freno	30
			4.2.2	Transporte del Pedelec	30
			4.2.3	Envío del Pedelec	30
			4.2.4	Transporte de la batería	30
			4.2.5	Envío de la batería	30
			4.3	Almacenamiento	31
			4.3.1	Pausa de servicio	31

4.3.1.1	Preparación de una pausa de servicio	31	6.8.1	Plegado hacia arriba de la pata lateral	49
4.3.1.2	Realización de una pausa de servicio	31	6.9	Uso del portaequipajes	49
5	Montaje	32	6.10	Uso del sillín	49
5.1	Herramientas necesarias	32	6.11	Batería	50
5.2	Desembalaje	32	6.11.1	Batería en el cuadro	50
5.2.1	Volumen de suministro	32	6.11.1.1	Extracción de la batería en el cuadro	50
5.3	Preparación de la batería	32	6.11.1.2	Inserción de la batería en el cuadro	50
5.3.1	Comprobación de la batería	32	6.11.2	Carga de la batería	50
5.4	Puesta en marcha	33	6.12	Sistema de accionamiento eléctrico	52
5.4.1	Montaje de la rueda en la horquilla Suntour	33	6.12.1	Conexión del sistema de accionamiento eléctrico	52
5.4.2	Comprobación de la potencia y del manillar	34	6.12.2	Desconexión del sistema de accionamiento eléctrico	52
5.4.2.1	Comprobación de las conexiones	34	6.13	Pantalla	53
5.4.2.2	Asiento firme	34	6.13.1	Vista general de acciones en la pantalla	53
5.4.2.3	Comprobación del juego de rodamiento	35	6.13.2	Encendido de la pantalla	53
5.5	Venta del Pedelec	35	6.13.3	Apagado de la pantalla	53
6	Funcionamiento	36	6.14	Uso de la ayuda para el desplazamiento	54
6.1	Riesgos y peligros	36	6.14.1	Uso de la luz de marcha	54
6.1.1	Equipo de protección individual	37	6.14.2	Selección del grado de asistencia	54
6.2	Consejos para una autonomía restante mayor	37	6.14.3	Información de viaje	54
6.3	Mensajes de error	39	6.14.3.1	Cambio de la información de viaje	54
6.3.1	Pantalla	39	6.14.3.2	Restaurar la distancia recorrida	54
6.3.2	Batería	41	6.14.3.3	Restaurar la autonomía restante	55
6.4	Instrucción y servicio de atención al cliente	42	6.14.3.4	Modificación de la unidad del tacómetro	55
6.5	Adaptación del Pedelec	42	6.14.3.5	Visualización de versiones y números de tipo	55
6.5.1	Ajuste del sillín	42	6.14.3.6	Ajuste del brillo de la pantalla	55
6.5.1.1	Ajuste de la inclinación del sillín	42	6.14.4	Uso de la conexión USB	55
6.5.1.2	Cálculo de la altura del sillín	42	6.14.5	Cambio de la batería	55
6.5.1.3	Ajuste de la altura del sillín con el cierre rápido	43	6.15	Freno	56
6.5.1.4	Ajuste de la posición de asiento	43	6.15.1	Uso de la palanca de freno	57
6.5.2	Ajuste del manillar	44	6.16	Suspensión y amortiguación	58
6.5.3	Ajuste de la potencia	44	6.16.1	Ajuste del nivel de presión de la horquilla Suntour	58
6.5.3.1	Ajuste de la altura del manillar	44	6.17	Cambio de marchas	59
6.5.3.2	Ajuste de la fuerza de tensado del cierre rápido	44	6.17.1	Uso del cambio de cadena	59
6.5.4	Introducción de las almohadillas de freno	44	6.18	Estacionamiento del Pedelec	60
6.5.5	Ajuste de la horquilla Suntour	45	7	Limpieza y cuidado	61
6.5.5.1	Ajuste del recorrido negativo de muelle	45	7.1	Limpieza después de cada marcha	61
6.5.5.2	Ajuste del recorrido negativo de muelle de la horquilla de suspensión de acero	45	7.1.1	Limpieza de la horquilla de suspensión	61
6.6	Accesorios	46	7.1.2	Limpieza del amortiguador de la horquilla trasera	61
6.6.1	Silla infantil	46	7.1.3	Limpieza de los pedales	61
6.6.2	Remolques	47	7.2	Limpieza exhaustiva	62
6.6.3	Portaequipajes	47	7.2.1	Limpieza del cuadro	62
6.7	Lista de comprobación antes de circular	48	7.2.2	Limpieza de la potencia	62
6.8	Uso de la pata lateral	49	7.2.3	Limpieza de la rueda	62
			7.2.4	Limpieza de los elementos de accionamiento	62

7.2.5	Limpieza del amortiguador de la horquilla trasera	63	8.4.1	Cambio de marchas accionado por cable de accionamiento, de un cable	73
7.2.6	Limpieza de la cadena	63	8.4.2	Cambio de marchas accionado por cable de accionamiento, de dos cables	74
7.2.7	Limpieza de la batería	63	8.4.3	Puño giratorio accionado por cable de accionamiento, de dos cables	74
7.2.8	Limpieza de la pantalla	63	9	Búsqueda de errores, eliminación de averías y reparación	75
7.2.9	Limpieza del motor	63	9.1	Búsqueda de errores y eliminación de averías	75
7.2.10	Limpieza del freno	64	9.1.1	No se inicia el sistema de accionamiento ni la pantalla	75
7.3	Cuidado	64	9.1.2	Mensajes de error	75
7.3.1	Cuidado del cuadro	64	9.1.3	Error de la función de asistencia	76
7.3.2	Cuidado de la potencia	64	9.1.4	Error de la batería	77
7.3.3	Cuidado de la horquilla	64	9.1.5	Error de la pantalla	78
7.3.4	Cuidado de los elementos de accionamiento	64	9.1.6	La iluminación no funciona	78
7.3.5	Cuidado del pedal	64	9.1.7	Otros errores	79
7.3.6	Cuidado de la cadena	64	9.2	Reparación	79
7.4	Conservación	65	9.2.1	Piezas y lubricantes originales	79
7.4.1	Rueda	65	9.2.2	Sustitución de la iluminación	79
7.4.1.1	Comprobación de las cubiertas	65	9.2.3	Ajuste del faro	79
7.4.1.2	Comprobación de las llantas	65	9.2.4	Comprobación de libertad de rueda	79
7.4.1.3	Comprobación y corrección de la presión de inflado, válvula Dunlop	65	10	Reutilización y eliminación	80
7.4.1.4	Comprobación y corrección de la presión de inflado, válvula Presta	66	11	Documentos	81
7.4.1.5	Comprobación y corrección de la presión de inflado, válvula Schrader	66	11.1	Lista de piezas	81
7.4.2	Sistema de frenado	66	11.1.1	Twenty 4 E 24"	81
7.4.3	Comprobación de la existencia de desgaste en las almohadillas de freno	66	11.2	Protocolo de montaje	82
7.4.4	Comprobación del punto de presión	67	11.3	Protocolo de mantenimiento	85
7.4.5	Comprobación de la existencia de desgaste en los discos de freno	67	11.4	Manual de instrucciones del cargador	88
7.4.6	Comprobación de los cables eléctricos y los cables de freno	67	12	Glosario	97
7.4.7	Comprobación del cambio de marchas	67	12.1	Abreviaturas	99
7.4.8	Comprobación de la potencia	67	12.2	Conceptos simplificados	99
7.4.9	Comprobación del uso de la conexión USB	67	13	Anexo	100
7.4.10	Comprobación de la tensión de la correa y de la cadena	67	I.	Traducción de la declaración de conformidad CE/UE original	100
8	Mantenimiento	69	II	Declaración de conformidad de la máquina parcial	101
8.1	Sistemas de suspensión	70	14	Índice de palabras clave	104
8.1.1	Amortiguador de la horquilla trasera	70			
8.1.2	Horquilla de suspensión	71			
8.1.3	Tija de sillín con suspensión	72			
8.2	Eje con cierre rápido	72			
8.2.1	Comprobación del cierre rápido	73			
8.3	Realización del mantenimiento de la potencia	73			
8.4	Ajuste del cambio de marchas	73			

**¡Gracias por su confianza!**

Los *Pedelecs* de BULLS son bicicletas de máxima calidad. Ha elegido bien. El montaje final, el asesoramiento y la instrucción se realizan por el distribuidor especializado. Mantenimiento, reconstrucción o reparación: su distribuidor especializado estará para usted incluso en el futuro.

**Aviso**

El *manual de instrucciones* no sustituye la instrucción personal realizada por el distribuidor especializado que lleva a cabo la entrega.

El manual de instrucciones forma parte del *Pedelec*. Si se vende en un momento posterior, se deberá entregar al siguiente propietario.

Junto con el nuevo *Pedelec* se entregará este manual de instrucciones. Por favor, tomarse el tiempo necesario para conocer el nuevo *Pedelec*. Consultar los consejos y sugerencias del manual de instrucciones. Así podrá disfrutar durante mucho tiempo de su *Pedelec*. Le deseamos que se divierta y que siempre tenga una conducción segura.

El manual de instrucciones ha sido elaborado principalmente para el ciclista o el propietario. El objetivo es que los usuarios sin conocimientos técnicos también pueden utilizar el *Pedelec* de forma segura.



Además hay apartados especiales dedicados al distribuidor especializado. El objetivo en los apartados es sobre todo la realización de forma segura del primer montaje y del mantenimiento. Los apartados para el distribuidor especializado se muestran con fondo gris y se identifican con un símbolo de llave inglesa.

Para tener a mano el manual de instrucciones durante la marcha, existe la posibilidad de descargar el manual de instrucciones en el teléfono móvil en la siguiente dirección de Internet:

[www.bulls.de/service/downloads](http://www.bulls.de/service/downloads).

**Derechos de autor**

© ZEG Zweirad-Einkaufs-Genossenschaft eG

Queda prohibida la difusión y la reproducción de este manual de instrucciones, así como el uso y la comunicación de su contenido, sin el consentimiento expreso para ello. El incumplimiento de las indicaciones anteriores obligará a indemnización por daños. Quedan reservados todos los derechos para casos de registro de patentes, modelos de utilidad y diseños industriales.

**Redacción**

Texto e imágenes:  
ZEG Zweirad-Einkaufs-Genossenschaft eG  
Longericher Straße 2  
50739 Köln, Germany

Traducción:  
RKT Übersetzungs- und Dokumentations-GmbH  
Markenstraße 7  
40227 Düsseldorf, Germany

# 1 Acerca de este manual de instrucciones

## 1.1 Fabricante

El fabricante del Pedelec es:

ZEG Zweirad-Einkaufs-Genossenschaft eG  
Longericher Straße 2  
50739 Köln, Germany

Tfno.: +49 221 17959 0  
Fax: +49 221 17959 31  
Correo electrónico: info@zeg.de  
Reservado el derecho a realizar modificaciones internas

La información incluida en el *manual de instrucciones* se considera como especificaciones técnicas válidas en el momento de impresión. Las modificaciones importantes se incluyen en una nueva versión de publicación del *manual de instrucciones*. Todos los cambios sobre el *manual de instrucciones* se encuentran en:

[www.bulls.de/service/downloads](http://www.bulls.de/service/downloads).

## 1.2 Idioma

El *manual de instrucciones original* está redactado en lengua alemana. Las traducciones del mismo no son válidas sin el *manual de instrucciones original*.

## 1.3 Leyes, normas y directivas

El *manual de instrucciones* tiene en cuenta los requisitos fundamentales:

- la directiva 2006/42/CE relativa a las máquinas,
- la directiva 2014/30/UE sobre compatibilidad electromagnética,
- la norma DIN EN ISO 20607:2018. Seguridad de las máquinas. Manual de instrucciones. Principios generales de redacción,
- la norma EN 15194:2018. Ciclos con asistencia eléctrica. Bicicletas Pedelec,
- la norma EN 11243:2016. Ciclos. Portaequipajes para bicicletas. Requisitos y métodos de ensayo,
- la norma EN ISO 17100:2016-05. Servicios de traducción: Requisitos de los servicios de traducción.

## 1.4 Para su información

Para facilitar la legibilidad, en el manual de instrucciones se utilizan diferentes marcas.

### 1.4.1 Indicaciones de advertencia

Las indicaciones de advertencia indican manipulaciones y situaciones peligrosas. En el *manual de instrucciones* se incluyen indicaciones de advertencia:



**PELIGRO**

En caso de inobservancia provoca lesiones graves o incluso la muerte. Nivel de riesgo alto de peligro.



**ADVERTENCIA**

En caso de inobservancia puede provocar lesiones graves o incluso la muerte. Nivel de riesgo medio de peligro.



**ATENCIÓN**

En caso de inobservancia puede provocar lesiones leves o moderadas. Nivel de riesgo bajo de peligro.

**Aviso**

La inobservancia de las normas puede provocar daños materiales.

## 1.4.2 Marcadores de texto



Las indicaciones para el distribuidor especializado se muestran con fondo gris. Se identifican con un símbolo de llave inglesa. La información para el distribuidor especializado no requiere ningún tipo de acción por parte de los usuarios sin conocimientos técnicos.

En el *manual de instrucciones* se incluyen los estilos:

Estilo	Uso
<i>cursiva</i>	Término del glosario
<a href="#">subrayado en azul</a>	Enlace
<u>subrayado en gris</u>	Referencia cruzada
✓ Marca de verificación	Requisitos
▶ Triángulo	Paso de manipulación
1 Paso de manipulación	Varios pasos de manipulación en el orden especificado
⇒	Resultado del paso de manipulación
BLOQUEADO	Visualizaciones en la pantalla
•	Listados
Solo es aplicable para Pedelecs con este equipamiento	Cada tipo dispone de un equipamiento diferente. Se hace referencia a los componentes utilizados de manera alternativa mediante la indicación debajo del título.

Tabla 1: Marcadores de texto

## 1.5 Placa indicadora de tipo

La placa indicadora de tipo se encuentra en el cuadro. Consultar la posición exacta de la placa

indicadora de tipo en la figura 2. En la placa indicadora de tipo se indican trece datos.

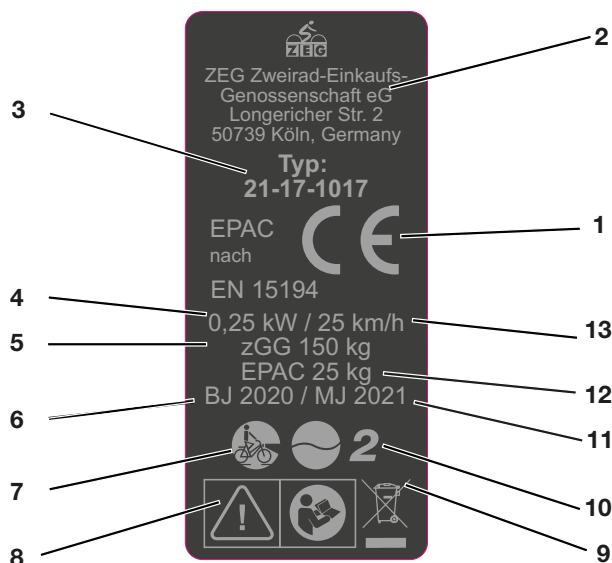


Figura 1: Ejemplo Placa indicadora de tipo

N.º	Denominación	Descripción
1	Identificación CE	Con la identificación CE, el fabricante declara que el Pedelec cumple los requisitos aplicables.
2	Datos de contacto del fabricante	El fabricante puede localizarse en la dirección. Puede encontrarse más información en el capítulo 1.
3	Número de tipo	Cada tipo de Pedelec posee un número de tipo de ocho cifras mediante el que se describen el año del modelo de fabricación, el tipo de Pedelec y la variante. Puede encontrarse más información en el capítulo 1.
4	Máxima potencia continua nominal	La máxima potencia continua nominal es la máxima potencia posible durante 30 minutos en el eje de salida del motor eléctrico.
5	Máximo peso total admisible	El máximo peso total admisible es el peso del Pedelec totalmente montado, más el ciclista y el equipaje.
6	Año de fabricación	El <i>año de fabricación</i> es el año en el que se ha fabricado el Pedelec. El periodo de producción transcurre de agosto de 2019 a julio de 2020.
7	Tipo de Pedelec	Puede encontrarse más información en el capítulo 3.2.
8	Señales de seguridad	Puede encontrarse más información en el capítulo 1.4.
9	Aviso de eliminación	Puede encontrarse más información en el capítulo 10.
10	Ámbito de uso	Puede encontrarse más información en el capítulo 3.6.
11	Año del modelo	El año del modelo en los Pedelec producidos en serie es el primer año de producción de la versión. En parte, el año de fabricación es diferente al año del modelo.
12	Peso del Pedelec listo para la circulación	El peso del Pedelec listo para la circulación se indica a partir de un peso de 25 kg y hace referencia al peso en el momento de la venta. Sumar cada uno de los accesorios adicionales al peso.
13	Velocidad de desconexión	La velocidad que ha alcanzado el Pedelec en el momento en el que la corriente desciende a cero o al valor de marcha en vacío.

Tabla 2: Datos de la placa indicadora de tipo



## 1.6 Número de tipo y modelo

El manual de instrucciones forma parte de los Pedelecs con los números de tipo:

N.º de tipo	Modelo	Tipo de Pedelec
21-26-3001	Twenty 4 E 24"	Bicicleta juvenil

Tabla 3: Número de tipo, modelo y tipo de Pedelec

## 1.7 Identificación del manual de instrucciones

El número de identificación se indica en la parte inferior izquierda de cada página. El número de identificación consta del número de documento, de la versión de publicación y de la fecha de publicación.

Número de identificación MY21B01 - 53\_1.0\_18.08.2020

## 2 Seguridad

### 2.1 Riesgos residuales

#### 2.1.1 Riesgo de incendio y explosión debido a la batería

Si las baterías están dañadas o defectuosas puede producirse el fallo del sistema electrónico de seguridad. La tensión residual puede provocar un cortocircuito. La batería puede inflamarse espontáneamente y explotar.

- ▶ Utilizar la batería y los accesorios solo si se encuentran en un estado perfecto.
- ▶ No abrir ni reparar nunca la batería.
- ▶ La batería dañada exteriormente debe ponerse inmediatamente fuera de servicio.
- ▶ Después de una caída o un impacto, la batería se deberá poner fuera de servicio al menos durante 24 horas y deberá observarse.
- ▶ Las baterías defectuosas se consideran material peligroso. Las baterías defectuosas deben eliminarse de manera adecuada. Hasta su eliminación, la batería deberá almacenarse en seco. Nunca se deberán almacenar materiales inflamables en el entorno.

La batería solo está protegida contra las salpicaduras de agua. La entrada de agua puede provocar un cortocircuito. La batería puede inflamarse espontáneamente y explotar.

- ▶ La batería nunca deberá sumergirse en agua.
- ▶ En caso de sospecha de entrada de agua, poner la batería fuera de servicio.

Las temperaturas superiores a 60 °C pueden provocar que el líquido salga de la batería y resulte dañada la carcasa. La batería puede inflamarse espontáneamente y explotar.

- ▶ Proteger la batería contra el calor.
- ▶ El almacenamiento no deberá realizarse nunca junto a objetos calientes.
- ▶ No exponer nunca la batería a la radiación solar de manera prolongada.
- ▶ Evitar oscilaciones grandes de temperatura.

#### 2.1.2 Riesgo de incendio y explosión debido a un cortocircuito en la batería

Los objetos metálicos pueden puentear las conexiones eléctricas de la batería. La batería puede inflamarse espontáneamente y explotar.

- ▶ Los clips, los tornillos, las monedas, las llaves y otras piezas pequeñas nunca no deberán introducirse en la batería.

Los cargadores con una tensión demasiado alta pueden dañar las baterías. Como consecuencia, puede producirse un incendio o una explosión.

- ▶ Utilizar exclusivamente baterías autorizadas para el Pedelec.
- ▶ Identificar claramente el cargador suministrado.

#### 2.1.3 Peligro de incendio provocado por el cargador sobrecalentado

El cargador se calienta durante la carga de la batería. En caso de falta de refrigeración, puede producirse un incendio o quemaduras en las manos.

- ▶ No utilizar nunca cargadores sobre bases fácilmente inflamables.
- ▶ No cubrir nunca el cargador durante la carga.
- ▶ No cargar nunca las baterías sin supervisión.

#### 2.1.4 Descarga eléctrica provocada por el sistema de accionamiento eléctrico

Los cargadores, los cables de corriente y las clavijas de enchufe dañados aumentan el riesgo de descarga eléctrica.

- ▶ Antes de utilizarlos, comprobar el estado del cargador, del cable y de la clavija de enchufe. No utilizar nunca un cargador dañado.

La entrada de agua en un cargador supone el riesgo de descarga eléctrica.

- ▶ No cargar nunca la batería al aire libre.

#### 2.1.5 Peligro de caída debido al ajuste incorrecto de los cierres rápidos

Una fuerza de tensado excesiva puede dañar el cierre rápido, de manera que pierda su función. Una fuerza de tensado insuficiente tiene como consecuencia una aplicación de fuerza incorrecta.

Como consecuencia pueden romperse los componentes. Como consecuencia puede producirse una caída con lesiones.

- ▶ El cierre rápido nunca se debe fijar utilizando una herramienta (p. ej. martillo o alicates).
- ▶ Utilizar solo palancas tensoras con la fuerza de tensado ajustada correctamente.

### 2.1.6 Peligro de quemaduras e incendio provocados por el motor caliente

Durante la marcha se calienta la carcasa del motor. En caso de contacto, pueden producirse quemaduras en la piel o en otros objetos.

- ▶ Nunca tocar la carcasa del motor directamente después de una marcha.
- ▶ No colocar nunca el Pedelec sobre terreno inflamable (hierba, madera, etc.) directamente después de la marcha.

### 2.1.7 Rotura de la llave

Durante el transporte y durante la marcha, puede partirse una llave o abrirse accidentalmente el sistema de bloqueo si la llave está insertada.

- ▶ Retirar la llave de la cerradura de la batería.

## 2.2 Sustancias tóxicas

### 2.2.1 Líquido de frenos

En caso de un accidente o de fatiga del material puede salir líquido de frenos. El líquido de frenos puede ser letal en caso de ingesta e inhalación.

- ▶ Nunca desmontar el sistema de frenos.
- ▶ Evitar el contacto con la piel.
- ▶ No inhalar los vapores.

### 2.2.2 Aceite para suspensiones

El aceite para suspensiones en el amortiguador de la horquilla trasera y la horquilla irrita las vías respiratorias, provoca mutágenos de las células reproductoras y esterilidad, provoca cáncer y es tóxico en caso de contacto.

- ▶ Nunca desmontar el amortiguador de la horquilla trasera o la horquilla con suspensión.
- ▶ Evitar el contacto con la piel.

### 2.2.3 Batería defectuosa

De las baterías dañadas o defectuosas pueden salir líquidos y vapores. Las temperaturas demasiado altas también pueden provocar que salgan líquidos y vapores de la batería. Los líquidos y los vapores pueden irritar las vías respiratorias y provocar quemaduras.

- ▶ Nunca desmontar la batería.
- ▶ Evitar el contacto con la piel.
- ▶ No inhalar los vapores

## 2.3 Requisitos para el conductor

Las capacidades físicas, motrices y mentales del conductor deben ser suficientes para circular por las vías públicas. Se recomienda que el conductor tenga una edad mínima de 14 años.

## 2.4 Grupos vulnerables

Mantener las baterías y el cargador alejados de los niños y de las personas con capacidades físicas, sensoriales o mentales reducidas o con falta de experiencia y de conocimientos.

Si el Pedelec se utiliza por menores de edad, será necesario que un tutor instruya al o a la joven de forma adecuada.

## 2.5 Equipo de protección individual

Como protección debe utilizarse un casco protector adecuado, calzado resistente y ropa ajustada y larga.

## 2.6 Señales de seguridad e instrucciones de seguridad

En la placa indicadora de tipo se indican las siguientes señales de seguridad e instrucciones de seguridad:



Símbolo	Explicación
	Advertencia general
	Tener en cuenta las instrucciones de uso

Tabla 4: Significado de las señales de seguridad










Símbolo	Explicación
	Leer las instrucciones
	Recogida separada de aparatos eléctricos y electrónicos
	Recogida separada de baterías
	Prohibido arrojar al fuego (prohibido quemar)
	Prohibido abrir las baterías
	Aparato de la clase de protección II
	Solo indicado para uso en espacios interiores
	Fusible (fusible del aparato)
	Conformidad de la UE
	Material reutilizable
	Proteger contra temperaturas por encima de 50 °C y contra la radiación solar

Tabla 5: Instrucciones de seguridad

## 2.7 Caso de emergencia en caso de emergencia

### 2.7.1 Situación de peligro durante la circulación por las vías públicas

- ▶ En caso de que exista cualquier tipo de peligro durante la circulación por las vías públicas, frenar con el freno del Pedelec hasta la parada del mismo. En este caso, el freno sirve como sistema de parada de emergencia.

### 2.7.2 Líquido de frenos derramado

- ▶ Retirar a los afectados de la zona de peligro y proporcionarles aire fresco.
- ▶ No dejar nunca a los afectados sin vigilancia.
- ▶ Quitar de inmediato la ropa que se haya manchado con líquido de frenos.
- ▶ Nunca inhalar los vapores. Ventilar bien.

- ▶ Utilizar guantes y gafas protectoras como protección.
- ▶ Alejar a las personas que no estén protegidas.
- ▶ Prestar atención al peligro de resbalamiento con el líquido de frenos que ha salido.
- ▶ El líquido de frenos que ha salido debe mantenerse alejado de llamas, superficies calientes y fuentes de ignición.
- ▶ Evitar el contacto con la piel y los ojos.

### Después de la inhalación

- ▶ Proporcionar aire fresco. En caso de molestias, será necesario acudir inmediatamente a un médico.

### Después del contacto con la piel

- ▶ Lavar la zona de la piel afectada con agua y jabón, y enjuagar bien. Quitar la ropa manchada. En caso de molestias, será necesario acudir a un médico.

### Después del contacto con los ojos

- ▶ Enjuagar los ojos abiertos durante al menos 10 minutos debajo de agua corriente incluso por debajo de los párpados. En caso de molestias, será necesario acudir inmediatamente a un oftalmólogo.

### Después de la ingesta

- ▶ Enjuagar la boca con agua. Nunca provocar el vómito. ¡Peligro de asfixia!
- ▶ Una persona que esté vomitando y esté tumbada boca arriba tiene que colocarse de lado. Buscar ayuda médica de inmediato.

### Medidas medioambientales

- ▶ No verter el líquido de frenos nunca en las canalizaciones, las aguas o las aguas subterráneas.
- ▶ En caso de vertido al suelo, en las aguas o en las canalizaciones, avisar a las autoridades competentes.
- ▶ Si se producen molestias causadas por gases de combustión o por la salida de líquidos, acudir inmediatamente a un médico.

### 2.7.3 Salida de vapores de la batería

En caso de daños o de un uso inadecuado de la batería, puede producirse la salida de vapores. Los vapores pueden provocar irritaciones en las vías respiratorias.

- ▶ Salir al aire fresco.
- ▶ En caso de molestias, será necesario acudir a un médico.

#### Después del contacto con los ojos

- ▶ Lavar los ojos con cuidado con abundante agua al menos durante 15 minutos. No proteger el ojo afectado. Buscar ayuda médica de inmediato.

#### Después del contacto con la piel

- ▶ Eliminar inmediatamente las partículas sólidas.
- ▶ Lavar la zona afectada con abundante agua al menos durante 15 minutos. A continuación, secar las zonas de la piel con cuidado, nunca secar frotando.
- ▶ Quitarse inmediatamente la ropa que se haya ensuciado.
- ▶ En caso de aparición de enrojecimiento o molestias, será necesario acudir inmediatamente a un médico.

### 2.7.4 Incendio de la batería

Si una batería está dañada o defectuosa puede producirse el fallo del sistema electrónico de seguridad. La tensión residual puede provocar un cortocircuito. La batería puede inflamarse espontáneamente y explotar.

- 1 Si una batería se deforma o comienza a echar humo, mantener la distancia.
  - 2 Durante la carga, desconectar la clavija de enchufe de la caja de enchufe.
  - 3 Avisar a los bomberos.
- ▶ Para la extinción del incendio utilizar extintores de incendios de la clase de incendio D.
  - ▶ No apagar nunca las baterías dañadas con agua ni permitir que el agua entre en contacto con ella.

Debido a la inhalación de vapores pueden producirse intoxicaciones.

- ▶ Colocarse en el lado del incendio desde el que llega el viento.
- ▶ Si es posible, utilizar protección respiratoria.

### 2.7.5 Líquido de frenos derramado

Si se produce una salida de líquido de frenos, deberá repararse el sistema de frenado de forma inmediata. Eliminar el líquido de frenos saliente de manera respetuosa con el medio ambiente y conforme a las prescripciones legales.

- ▶ Ponerse en contacto con el distribuidor especializado.

### 2.7.6 Lubricantes y aceites derramados de la horquilla

Los lubricantes y los aceites salientes de la horquilla deberán eliminarse de manera respetuosa con el medio ambiente y conforme a las prescripciones legales.

- ▶ Ponerse en contacto con el distribuidor especializado.

### 2.7.7 Lubricantes y aceites derramados del amortiguador de la horquilla trasera

Los lubricantes y los aceites salientes del amortiguador de la horquilla trasera deberán eliminarse de manera respetuosa con el medio ambiente y conforme a las prescripciones legales.

- ▶ Ponerse en contacto con el distribuidor especializado.

### 3 Vista general



Figura 2: Pedelec visto desde el lado derecho, ejemplo BULLS Copperhead Evo AM3

1	Rueda delantera	8	Rueda trasera
2	Horquilla	9	Pata lateral
3	Manillar	10	Cadena
4	Potencia	11	Motor
5	Cuadro	12	Pedal
6	Tija de sillín	13	Batería y placa indicadora de tipo
7	Sillín		

### 3.1 Descripción

#### 3.1.1 Rueda

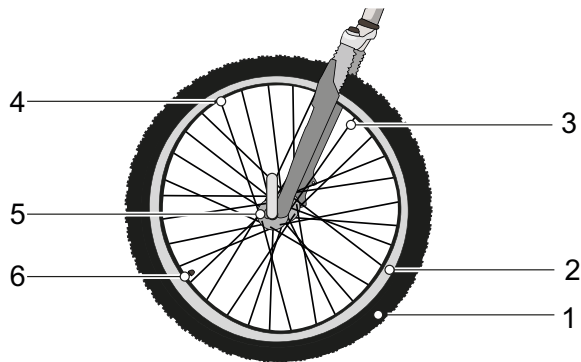


Figura 3: Componentes visibles de la rueda

- |   |                     |
|---|---------------------|
| 1 | Cubierta            |
| 2 | Llanta              |
| 3 | Radio               |
| 4 | Cabecilla del radio |
| 5 | Buje                |
| 6 | Válvula             |

La rueda consta de una *rueda*, una cámara con una válvula y una cubierta.

##### 3.1.1.1 Válvula

Cada rueda cuenta con una válvula, que sirve para llenar la *cubierta* de aire. Cada válvula cuenta con una tapa de la válvula. La tapa de la válvula atornillada brinda protección contra polvo y suciedad.

El Pedelec dispone de

- una válvula Dunlop clásica,
- una válvula Presta (también llamada válvula Sclaverand) o
- una válvula Schrader.

### 3.1.2 Suspensión

#### 3.1.2.1 Horquilla de suspensión

Una horquilla de suspensión amortigua mediante una horquilla de suspensión de acero o mediante un muelle neumático.

En comparación con las horquillas rígidas, las horquillas de suspensión mejoran el contacto con el suelo y la comodidad mediante dos funciones: la suspensión y la amortiguación. En los Pedelec con suspensión, los impactos por ejemplo, por una piedra en el camino, no se transmite directamente al cuerpo del conductor gracias a la horquilla, sino que los recibe el sistema de suspensión. La horquilla de suspensión se engancha de la siguiente forma.

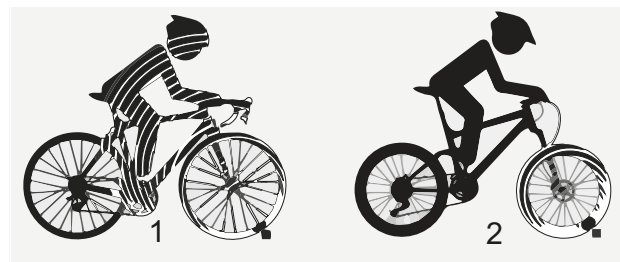


Figura 4: Pedelec sin suspensión (1) y con suspensión (2)

Después del enganche, la horquilla de suspensión vuelve a su posición inicial. Si hay un amortiguador, este frena el movimiento y evita que el sistema de suspensión se mueva de forma descontrolada y que la horquilla comience a oscilar de arriba abajo. Los amortiguadores que amortiguan los movimientos de compresión, es decir la carga de presión, se denominan amortiguadores de niveles de presión o amortiguadores de compresión.

Los amortiguadores que amortiguan los movimientos de descompresión, es decir la carga de tracción, se denominan amortiguadores de niveles de tracción o amortiguadores de rebote.

En cada horquilla de suspensión puede bloquearse el enganche. De este modo, la horquilla de suspensión se comporta como una horquilla rígida.

### 3.1.2.2 Horquilla de suspensión de acero

En el vástago de la horquilla (1) están fijados el manillar y la potencia. En el pasante suelto (6) está fijada la rueda.

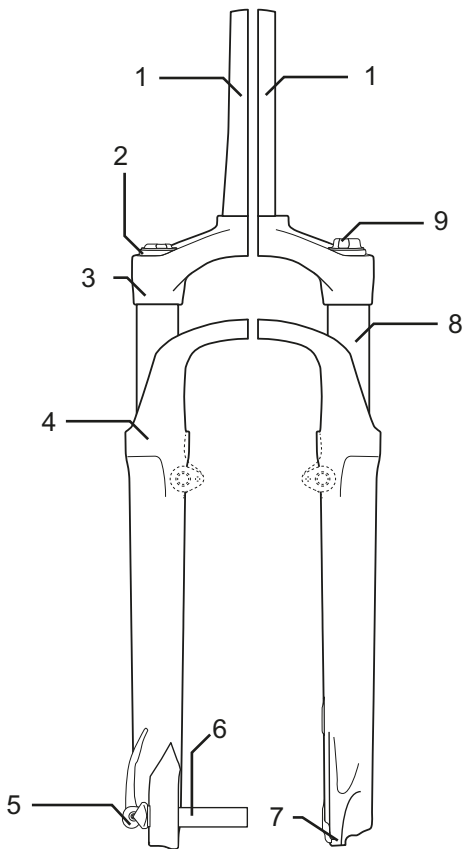


Figura 5: Ejemplo de horquilla Suntour

Otros elementos: la rueda de ajuste del recorrido negativo de muelle (9), la corona (3), Q-Loc (5), junta protectora contra el polvo (4), puntera de la horquilla (7) y tubo vertical (8)

### 3.1.3 Sistema de frenado

El Pedelec dispone de un sistema de frenado hidráulico. En un sistema de tubos cerrado hay líquido de frenos. Si el conductor acciona la palanca de freno, se activa el freno en la rueda mediante el líquido de frenos.

Los frenos mecánicos sirven como parada de emergencia y aseguran una parada rápida y segura en caso de emergencia.

#### 3.1.3.1 Freno de disco

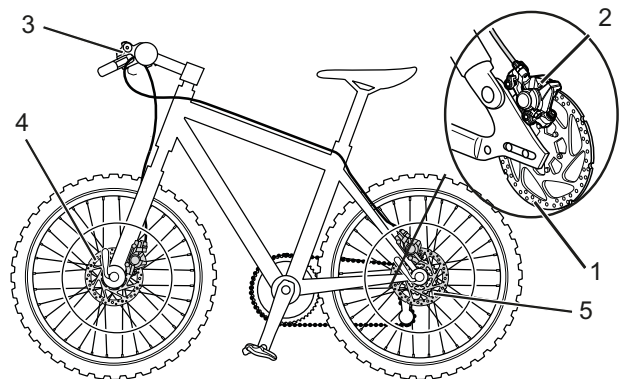


Figura 6: Sistema de frenado con freno de disco, ejemplo

- 1 Disco de freno
- 2 Pinza de freno con almohadillas de freno
- 3 Manillar con palanca de freno
- 4 Disco de freno de la rueda delantera
- 5 Disco de freno de la rueda trasera

En un Pedelec con un freno de disco, el disco de freno está atornillado fijamente con el *buje* de la rueda. Al apretar la *palanca de freno* se genera presión de frenado. Por medio del líquido de freno se transmite la presión a través de los cables de freno a los cilindros en la pinza de freno. La fuerza de frenado se aumenta mediante una reducción y se transmite a las almohadillas de freno. Estas frenan el disco de freno de forma mecánica. Si se acciona la *palanca de freno*, las almohadillas de freno se presionarán contra el disco de freno y se desacelerará el movimiento de la rueda hasta su parada.



### 3.1.4 Sistema de accionamiento eléctrico

El Pedelec se acciona con fuerza muscular mediante la transmisión por cadena. La fuerza que se utiliza al pedalear en el sentido de la marcha acciona el plato delantero. Mediante la cadena, la fuerza se transmite al plato trasero y, a continuación, a la rueda trasera.

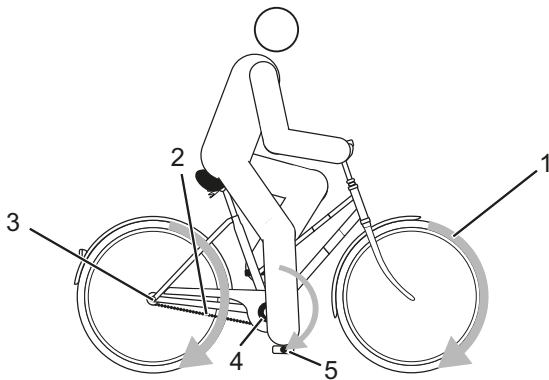


Figura 7: Esquema del sistema de accionamiento mecánico

- 1 Sentido de la marcha
- 2 Cadena
- 3 Plato trasero
- 4 Plato delantero
- 5 Pedal

Además, el Pedelec cuenta con un sistema de accionamiento eléctrico integrado.

Cuando la fuerza muscular del conductor excede un grado determinado al pedalear, el motor se conecta suavemente y asiste el pedaleo del conductor. La fuerza del motor corresponde al grado de asistencia ajustado.

El Pedelec no dispone de una desconexión de emergencia separada. Los frenos mecánicos sirven como parada de emergencia y aseguran una parada rápida y segura en caso de emergencia.

El motor se desconecta automáticamente si el conductor deja de pedalear, la temperatura se encuentra fuera del rango admisible, se produce una sobrecarga o se alcanza la velocidad de desconexión de 25 km/h.

El sistema de accionamiento eléctrico cuenta con hasta 7 componentes:

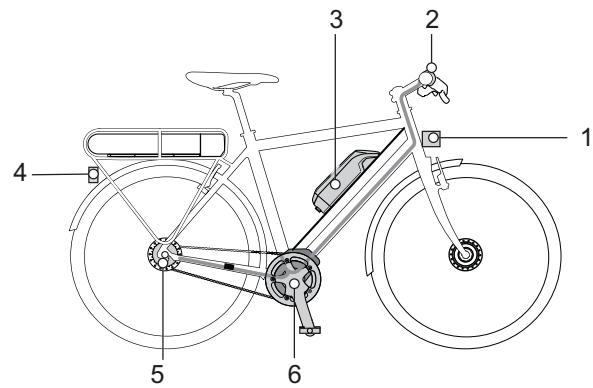


Figura 8: Esquema del sistema de accionamiento eléctrico

- 1 Faro
- 2 Pantalla
- 3 Batería en el cuadro
- 4 Luz trasera
- 5 Cambio de marchas eléctrico (alternativo)
- 6 Motor
- 7 un cargador adaptado a la batería.

Puede activarse una ayuda para el desplazamiento. La velocidad depende de la marcha aplicada. Si el conductor acciona el **botón de ayuda para el desplazamiento** del *manillar*, la ayuda para el desplazamiento impulsa el Pedelec con velocidad de paso. La velocidad puede ser de máximo 6 km/h. Al soltar el **botón de ayuda para el desplazamiento** se detiene el sistema de accionamiento eléctrico.

### 3.1.5 Batería

Las baterías son baterías de iones de litio que han sido desarrolladas y fabricadas según el estado actual de la técnica. Cada elemento de batería está protegido por una cubierta de acero y está almacenado en una carcasa de plástico de la batería. Las normas de seguridad aplicables se han cumplido y sobrepasado. La batería dispone de un sistema electrónico de protección interior. Este se encuentra adaptado al cargador y al Pedelec. La temperatura de la batería se controla de forma constante. La batería está protegida contra descarga profunda, sobrecarga, sobrecalentamiento y cortocircuito. En caso de peligros, la batería se desconecta automáticamente mediante el cambio de marchas de seguridad.

En estado cargado, la batería tiene una alta capacidad energética. En el capítulo 2 Seguridad y en el capítulo 6.9 Batería pueden consultarse las normas de comportamiento para la manipulación segura.

Si durante aprox. 10 minutos no se consume potencia alguna del sistema de accionamiento eléctrico y no se pulsa ningún botón de la pantalla o de la unidad de mando, el sistema de accionamiento eléctrico desconectará la batería para ahorrar energía.

La duración de la batería se ve influida por el tipo y la duración de la carga. Como ocurre con cualquier batería de iones de litio, la batería envejece de manera natural, incluso si no se utiliza. La duración de la batería puede prolongarse si la batería se cuida correctamente y si se almacena a la temperatura correcta. El estado de carga de la batería disminuye a pesar de que se someta a unos cuidados correctos, debido al envejecimiento de la misma. Un período de uso reducido tras la carga indica que la batería está agotada.

Con el descenso de la temperatura se reduce la capacidad de rendimiento de la batería, ya que aumenta la resistencia eléctrica. En invierno debe contarse con la reducción de la autonomía restante habitual. Si se va a circular durante un trayecto más prolongado a temperaturas frías, se recomienda el uso de fundas protectoras térmicas.

El Pedelec cuenta con una batería integrada, una batería del portaequipajes o una batería en el cuadro. Cada batería dispone de un candado individual.

### 3.1.5.1 Batería en el cuadro

Pueden estar montadas 3 baterías en el cuadro diferentes:

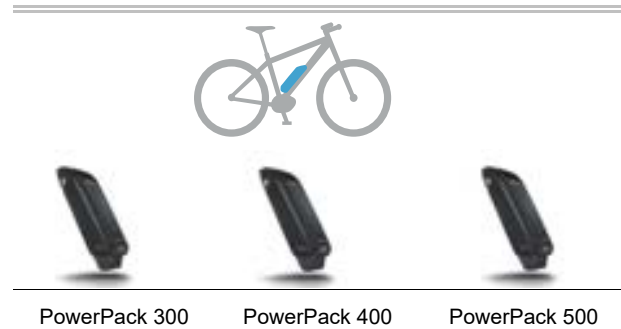


Tabla 6: Vista general de la batería en el cuadro

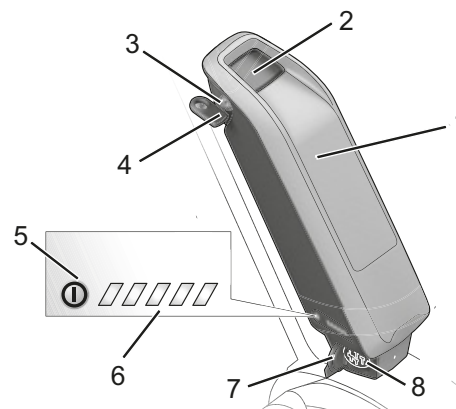


Figura 9: Detalle de la batería en el cuadro

- |   |   |
|---|---|
| 1 | Carcasa de la batería                   |
| 2 | Candado de la batería                   |
| 3 | Llave de la batería                     |
| 4 | Botón de conexión/desconexión (batería) |
| 5 | Indicador de carga (batería)            |
| 6 | Cubierta de la conexión de carga        |
| 7 | Conexión de carga                       |

### 3.1.6 Pantalla

La serie de modelos para la que sirve este manual dispone de una pantalla BOSCH Purion. Junto a las funciones descritas, es posible que se realicen cambios de software en cualquier momento para la subsanación de errores y para ampliar las funciones.

La pantalla controla el sistema de accionamiento mediante cuatro elementos de mando y muestra los datos de marcha.

La batería suministra energía a la pantalla. Adicionalmente, la pantalla cuenta con dos baterías de botón internas no recargables. De este modo se asegura que el sistema de accionamiento eléctrico pueda conectarse mediante la pantalla.

En caso de que se produzcan cambios de temperatura bruscos, existe la posibilidad de que el cristal de la pantalla se empañe desde dentro. En este caso no se trata de un fallo de funcionamiento.



Figura 10: Pantalla BOSCH Purion

### 3.1.7 Luz de marcha

Si la luz de marcha está activada, se conectan el *faro* y la luz trasera al mismo tiempo.

### 3.1.8 Cargador

Con cada Pedelec se suministra un cargador. Generalmente pueden utilizarse todos los cargadores de la empresa BOSCH:

- el 2 A Compact Charger,
- el 4 A Standard Charger y
- el 6 A Fast Charger.

Debe tenerse en cuenta el manual de instrucciones en el capítulo 11 Documentos.

### 3.2 Uso conforme a lo previsto

El Pedelec solo debe usarse si se encuentra en un estado perfecto, apto para el funcionamiento. Existe la posibilidad de que se establezcan requisitos diferentes a nivel nacional para el Pedelec con respecto al equipamiento de serie. Para la participación en el tráfico por carretera se aplicarán en parte prescripciones especiales relativas a la luz de marcha, de los reflectores y a otros componentes.

Debe respetarse la legislación general y las prescripciones sobre prevención de accidentes y protección medioambiental del país de uso.

Tienen que respetarse todas las indicaciones de manipulación y listas de comprobación del presente *manual de instrucciones*. El montaje de accesorios homologados por el personal especializado está permitido.

Las baterías están previstas exclusivamente para la alimentación de corriente del motor del Pedelec y no deben utilizarse para otros fines.

Cada Pedelec está asignado a un tipo de Pedelec del que resultan el uso conforme a lo previsto, la función y el ámbito de uso.

Bicicletas de ciudad y de trekking	Bicicletas infantiles / Bicicletas juveniles	Bicicletas de montaña	Bicicleta de carreras	Bicicleta de carga	Bicicleta plegable
<p>Las bicicletas de ciudad y de trekking han sido diseñadas para el uso cómodo y diario. Son apropiadas para la circulación por las vías públicas.</p>	<p>Este <i>manual de instrucciones</i> debe leerse y comprenderse por los tutores del conductor menor de edad antes de la puesta en marcha.</p> <p>El contenido del <i>manual de instrucciones</i> debe transmitirse a los conductores de un modo adaptado a su edad.</p> <p>Las bicicletas infantiles y juveniles son apropiadas para la circulación por las vías públicas. Por motivos ortopédicos, debe comprobarse periódicamente el tamaño del Pedelec.</p> <p>El cumplimiento del peso total máximo admisible debe comprobarse al menos trimestralmente.</p>	<p>Las bicicletas de montaña han sido diseñadas para el uso deportivo. Las características constructivas son una distancia corta entre ejes de rueda, una posición del sillín estirada hacia delante y un freno con fuerzas de aplicación reducidas.</p> <p>Las bicicletas de montaña son un aparato deportivo y, además de una preparación física, requieren una fase de adaptación. El uso debe entrenarse de manera correspondiente y debe practicarse en particular la circulación en curvas y la frenada.</p> <p>La carga del conductor, especialmente de sus manos y muñecas, brazos, hombros, cuello y espalda tiene una intensidad correspondiente. Los conductores sin experiencia tienden a realizar un frenado excesivo y, como consecuencia, a la pérdida del control.</p>	<p>La bicicleta de carreras está diseñada para trayectos rápidos en carreteras y caminos con la superficie de la calzada en buen estado y sin daños.</p> <p>La bicicleta de carreras es un aparato deportivo y no un medio de transporte. La bicicleta de carreras se caracteriza por un diseño ligero y por la reducción de las piezas necesarias para circular.</p> <p>La geometría del cuadro y la disposición de los elementos de mando están diseñadas de manera que se puede circular con velocidades altas. Debido a la construcción del cuadro, se requiere práctica para subir y bajar de la bicicleta, para la circulación lenta y para frenar.</p> <p>La posición de asiento es deportiva. La carga del conductor, especialmente de sus manos y muñecas, brazos, hombros, cuello y espalda tiene una intensidad correspondiente. Por ello, la posición de asiento requiere una preparación física.</p>	<p>La bicicleta de carga es adecuada para el transporte diario de cargas en vías públicas.</p> <p>El transporte de cargas requiere habilidad y preparación física para equilibrar el peso adicional. Los estados de carga y las distribuciones de peso muy variables requieren una práctica especial y habilidad para frenar y al circular por curvas.</p> <p>La longitud, la anchura y el círculo de giro requieren una fase de adaptación prolongada. La conducción de una bicicleta de carga requiere actuar con anticipación en la conducción. La circulación por las vías públicas y el estado de las vías deben tenerse en cuenta de manera correspondiente.</p>	<p>La bicicleta plegable es apta para el tráfico por vías públicas.</p> <p>La bicicleta plegable se puede plegar y, por lo tanto, es adecuada para el transporte compacto, por ejemplo en el transporte público de pasajeros.</p> <p>La función plegable de la bicicleta plegable requiere la utilización de ruedas pequeñas, así como cables de freno y cables Bowden largos. Por ello, debe contarse con una estabilidad de conducción y una potencia de frenada reducidas, una comodidad disminuida y una durabilidad reducida.</p>

Tabla 7: Uso conforme a lo previsto para cada tipo de Pedelec

### 3.3 Uso no conforme a lo previsto

La inobservancia del uso conforme a lo previsto provoca el peligro de que se produzcan daños personales y materiales. Estos usos están prohibidos para el Pedelec:

- La manipulación del sistema de accionamiento eléctrico.
- La circulación con un Pedelec dañado o incompleto.
- La circulación por escaleras.
- Atravesar aguas profundas.
- La carga con un cargador incorrecto.
- El alquiler del Pedelec a conductores no instruidos.
- El transporte de otras personas.
- La circulación con equipaje excesivo.
- La circulación sin manos.
- La circulación sobre hielo o nieve.
- El cuidado realizado de manera inadecuada.
- La reparación realizada de manera inadecuada.
- Ámbitos de uso duros como en la competición profesional.
- La circulación practicando trucos o movimientos con saltos acrobáticos.

Bicicletas de ciudad y de trekking	Bicicletas infantiles / Bicicletas juveniles	Bicicletas de montaña	Bicicleta de carreras	Bicicleta de carga	Bicicleta plegable
					
Las bicicletas de ciudad y de trekking no son bicicletas deportivas. En caso de uso deportivo, debe contarse con una estabilidad de conducción reducida y con una reducción de la comodidad.	Las bicicletas infantiles y juveniles no son juguetes.	Las bicicletas de montaña deben reequiparse con una iluminación, un timbre, etc., de acuerdo con la legislación y las prescripciones nacionales, antes de la circulación por las vías públicas.	Las bicicletas de carreras deben reequiparse con una iluminación, un timbre, etc., de acuerdo con la legislación y las prescripciones nacionales, antes de la circulación por las vías públicas.	La bicicleta de carga no es una bicicleta de viaje o deportiva.	La bicicleta plegable no es una bicicleta deportiva.

Tabla 8: Indicaciones para el uso no conforme a lo previsto

### 3.3.1 Máximo peso total admisible

El Pedelec solo debe cargarse hasta el límite del máximo peso total admisible (pta). El máximo peso total admisible es el peso del Pedelec totalmente montado, más el conductor y el equipaje.

N.º de tipo	Modelo	pta
21-26-3001	Twenty 4 E 24"	115 kg

### 3.3.2 Indicación sobre protección de datos

Al realizar la conexión del Pedelec a la herramienta de diagnóstico BOSCH se transmiten datos a BOSCH eBike Systems (Robert Bosch GmbH) con la finalidad de mejorar la producción en relación con la utilización de la batería (entre otros, temperatura, tensión de los elementos, etc.). Encontrará más información en la página web de BOSCH: [www.bosch-ebike.com](http://www.bosch-ebike.com).

### 3.4 Datos técnicos

#### 3.4.1 Pedelec

Temperatura de transporte	5 °C - 25 °C
Temperatura de transporte óptima	10 °C - 15 °C
Temperatura de almacenamiento	10 °C - 30 °C
Temperatura de almacenamiento óptima	10 °C - 15 °C
Temperatura de funcionamiento	5 °C - 35 °C
Temperatura del <i>entorno de trabajo</i>	15 °C - 25 °C
Temperatura de carga	0 °C - 40 °C
Potencia suministrada / sistema	250 W (0,25 kW)
Velocidad de desconexión	25 km/h

Tabla 9: Datos técnicos del Pedelec

#### 3.4.2 Emisiones

Nivel de intensidad acústica de emisión con la categoría A	< 70 dB(A)
Valor de vibración total para las extremidades superiores	< 2,5 m/s <sup>2</sup>
Valor efectivo superior de aceleración del cuerpo completo	< 0,5 m/s <sup>2</sup>

Tabla 10: Emisiones ponderadas del Pedelec\*

\*Deben respetarse los requisitos de protección conforme a la directiva 2014/30/UE de compatibilidad electromagnética. El Pedelec y el cargador pueden utilizarse sin limitaciones en áreas residenciales.

#### 3.4.3 Par de apriete

Par de apriete de la tuerca de eje	35 N m - 40 N m
Par de apriete máximo de los tornillos prisioneros del manillar	5 N m - 7 N m

Tabla 11: Pares de apriete

\*si no hay otros datos del componente

#### 3.4.4 Iluminación del Pedelec

Tensión aprox.	12 V
<b>Máxima potencia</b>	
Luz delantera	17,4 W
Luz trasera	0,6 W

Tabla 12: Datos técnicos de la iluminación

### 3.4.5 Pantalla Purion

Baterías	2 x 3 V CHR2016
Temperatura de funcionamiento	-5 °C - +40 °C
Temperatura de almacenamiento	10 °C - +40 °C
Temperatura de carga	0 °C - + 40 °C
Tipo de protección (con la cubierta USB cerrada)	IP 54
Peso, aprox.	0,1 kg

Tabla 13: Datos técnicos de la pantalla Purion (BUI215)

### 3.4.6 Motor Active Line Plus

Máxima potencia continua nominal	250 W
Par de apriete máx.	50 Nm
Tensión nominal	36 V CC
Tipo de protección	IP54
Peso, aprox.	3,2 kg
Temperatura de funcionamiento	-5 °C - +40 °C
Temperatura de almacenamiento	-10 °C - +40 °C

Tabla 14: Datos técnicos del motor Active Line Plus, BDU350

### 3.4.7 Batería PowerPack 400

Tensión nominal	36 V
Capacidad nominal	11 Ah
Energía	400 Wh
Peso	2,5 / 2,6 kg
Tipo de protección	IP 54
Temperatura de funcionamiento	-5 °C - +40 °C
Temperatura de almacenamiento	+10 °C - +40 °C
Rango de temperatura de carga permitido	0 °C - + 40 °C

Tabla 15: Datos técnicos de la batería PowerPack 400, BBS265 y BBR265

### 3.4.8 Batería PowerPack 500

Tensión nominal	36 V
Capacidad nominal	13,4 Ah
Energía	500 Wh
Peso	2,6 / 2,7 kg
Tipo de protección	IP 54
Temperatura de funcionamiento	-5 °C - +40 °C
Temperatura de almacenamiento	+10 °C - +40 °C
Rango de temperatura de carga permitido	0 °C - +40 °C

Tabla 16: Datos técnicos de la batería PowerPack 500, BBS275 y BBR275



### 3.5 Descripción de control y de visualizaciones

#### 3.5.1 Manillar

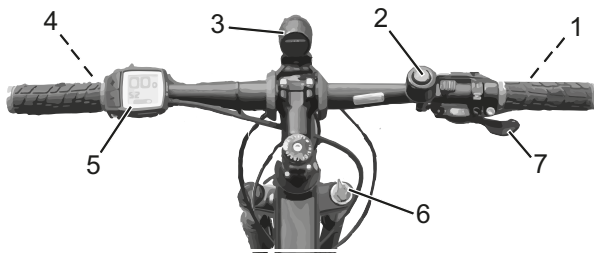


Figura 11: Vista detallada del Pedelec desde la posición del conductor, ejemplo

- 1 Palanca de freno trasero
- 2 Timbre
- 3 Faro
- 4 Pantalla
- 5 Palanca de freno delantero
- 6 Dispositivo de mando
- 8 Bloqueo de la horquilla en la horquilla de suspensión
- 9 Palanca de cambio

#### 3.5.2 Indicador de carga de la batería

Cada batería dispone de un indicador de carga:

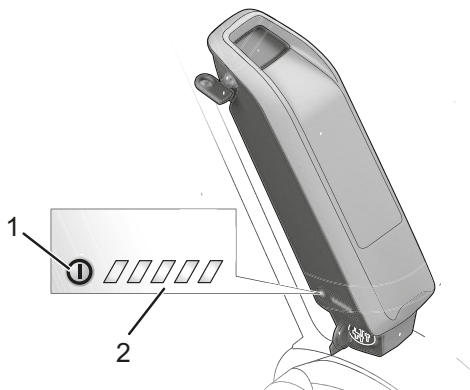


Figura 12: Ejemplo de indicador de carga

- 1 Botón de conexión/desconexión (batería)
- 2 Indicador de carga

Los cinco LED verdes del indicador de carga indican el estado de carga de la batería si la batería está conectada. Cada LED se corresponde con un 20% de la capacidad. Cuando la batería está completamente cargada se encienden los cinco LED. El estado de carga de la batería conectada se muestra además en la *pantalla*.

Si el estado de carga de la batería se encuentra por debajo del 5%, se apagan todos los LED del indicador de carga. No obstante, el estado de carga se muestra en la *pantalla*.

#### 3.5.3 Pantalla

La pantalla dispone de nueve visualizaciones de la pantalla:

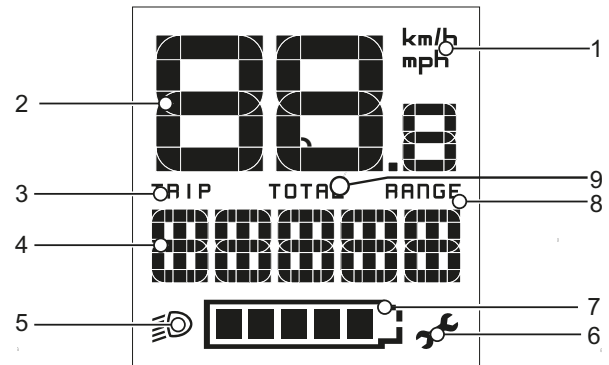


Figura 13: Vista general de las visualizaciones de la pantalla

- 1 Visualización de la unidad en km/h o mph
- 2 Indicación del tacómetro
- 3 Visualización TRIP
- 4 Visualización del grado de asistencia o de la indicación de funcionamiento
- 5 Visualización de la iluminación
- 6 Visualización de servicio técnico
- 7 Indicador de carga de la batería
- 8 Visualización RANGE
- 9 Visualización TOTAL

##### 3.5.3.1 Visualización de la unidad en km/h o mph

La velocidad se puede indicar en km/h o mph. En los ajustes de sistema puede realizarse la selección.

##### 3.5.3.2 Indicación del tacómetro

En la indicación del tacómetro se muestra la velocidad actual.

### 3.5.3.3 Visualización de la información

La pantalla muestra una de las tres informaciones. Puede cambiarse la información mostrada.

Visualización	Función
TRIP	Distancia recorrida desde el último RESET
TOTAL	Distancia total recorrida (no modificable)
RANGE	Autonomía restante prevista de la carga existente en la batería, calculada mediante el último modo de circulación

Tabla 17: Visualización de la información

### 3.5.4 Mensaje de sistema

El sistema de accionamiento se supervisa continuamente y si se detecta un error, lo muestra como un mensaje de sistema codificado mediante una cifra. Si es necesario, el sistema se desconecta automáticamente en función del tipo de error. En el capítulo 6.2 se incluye una tabla con todos los mensajes de sistema. En el capítulo 8.5 *Primera ayuda* se ofrece una asistencia para los mensajes de sistema.

### 3.5.5 Luz de control de ABS

La luz de control del sistema antibloqueo de frenos debe encenderse después de iniciarse el sistema y debe apagarse al arrancar a 5 km/h. Si la luz de control de ABS no se enciende después del inicio del sistema de accionamiento eléctrico, significará que el ABS está defectuoso y se le indicará al conductor de manera adicional mediante la visualización de un código de error en la pantalla.

Si la luz de control no se apaga después del arranque o se enciende durante la circulación, significará que se ha producido un error en el sistema antibloqueo de frenos. En este caso, el sistema antibloqueo de frenos ya no estará activo. El propio sistema de frenos permanecerá operativo y solo se suprimirá la regulación del sistema antibloqueo de frenos.

Si la luz de control de ABS está encendida, la función ABS no está activa.

### Aviso

La luz de control del sistema antibloqueo de frenos puede encenderse si las velocidades de la rueda delantera y la rueda trasera se diferencian considerablemente en situaciones de circulación extremas, p. ej. circular sobre la rueda trasera o si la rueda gira durante un tiempo inusual sin contacto con el suelo (soporte de montaje). En este caso se desconecta el sistema antibloqueo.

Aviso: Para activar de nuevo el sistema antibloqueo, debe detenerse el Pedelec e iniciarse de nuevo (desconectar y conectar de nuevo).

### 3.6 Requisitos ambientales

El Pedelec puede circular en un rango de temperaturas de 5 °C a 35 °C. La capacidad de rendimiento del sistema de accionamiento eléctrico es limitada fuera de este rango de temperaturas.

Temperatura de funcionamiento óptima	22 °C - 26 °C
--------------------------------------	---------------

Para el funcionamiento en invierno (especialmente a temperaturas inferiores a 0 °C) recomendamos que la batería cargada y almacenada a temperatura ambiente no sea insertada en el Pedelec hasta poco antes de iniciar la circulación. Si se va a circular durante un trayecto más prolongado a temperaturas frías, se

recomienda el uso de fundas protectoras térmicas.

Deben evitarse las temperaturas inferiores a -10 °C y superiores a +50 °C.

También deben respetarse estas temperaturas.











Temperatura de transporte	10 °C - 40 °C
Temperatura de almacenamiento	10 °C - 40 °C
Temperatura del entorno de trabajo	15 °C - 25 °C
Temperatura de carga	10 °C - 40 °C

Tabla 18: Datos técnicos del Pedelec

Ámbito de uso	Bicicletas de ciudad y de trekking	Bicicletas infantiles / Bicicletas juveniles	Bicicletas de montaña	Bicicleta de carreras	Bicicleta de carga	Bicicleta plegable
1	Apta para calles asfaltadas y pavimentadas.	Apta para calles asfaltadas y pavimentadas.		Apta para calles asfaltadas y pavimentadas.	Apta para calles asfaltadas y pavimentadas.	Apta para calles asfaltadas y pavimentadas.
2	Apta para calles asfaltadas, carriles bici y senderos firmes, así como para tramos largos con una pendiente moderada y saltos de hasta 15 cm.	Apta para calles asfaltadas, carriles bici y senderos firmes, así como para tramos largos con una pendiente moderada y saltos de hasta 15 cm.	Apta para calles asfaltadas, carriles bici y senderos firmes, así como para tramos largos con una pendiente moderada y saltos de hasta 15 cm.	Apta para calles asfaltadas, carriles bici y senderos firmes, así como para tramos largos con una pendiente moderada y saltos de hasta 15 cm.		
3			Apta para calles asfaltadas, carriles bici y trayectos por terrenos no asfaltados sencillos hasta exigentes, para tramos con una pendiente moderada y saltos de hasta 61 cm.			
4			Apta para calles asfaltadas, carriles bici y trayectos por terrenos no asfaltados sencillos hasta exigentes, para un descenso limitado y saltos de hasta 122 cm.			

Tabla 19: Ámbito de uso

El Pedelec no es adecuado para estos ámbitos de uso:

Ámbito de uso	Bicicletas de ciudad y de trekking	Bicicletas infantiles / Bicicletas juveniles	Bicicletas de montaña	Bicicleta de carreras	Bicicleta de carga	Bicicleta plegable
 <b>1</b>	 No circular nunca por terrenos no asfaltados ni dar saltos.	 No circular nunca por terrenos no asfaltados ni dar saltos.		 No circular nunca por terrenos no asfaltados ni dar saltos.	 No circular nunca por terrenos no asfaltados ni dar saltos.	 No circular nunca por terrenos no asfaltados ni dar saltos.
 <b>2</b>	No circular nunca por terrenos no asfaltados ni dar saltos por encima de 15 cm.	No circular nunca por terrenos no asfaltados ni dar saltos por encima de 15 cm.	No circular nunca por terrenos no asfaltados ni dar saltos por encima de 15 cm.	No circular nunca por terrenos no asfaltados ni dar saltos por encima de 15 cm.		
 <b>3</b>			No circular nunca en trayectos de descenso ni dar saltos por encima de 61 cm.			
 <b>4</b>			No circular en trayectos por terrenos extremos ni dar saltos por encima de 122 cm.			

## 4 Transporte y almacenamiento

### 4.1 Características físicas para el transporte

#### Peso y dimensiones durante el transporte

N.º de tipo	Cuadro	Dimensiones caja de cartón [cm]	Peso** [kg]	Peso envío [kg]
21-26-3001		n.n.	n.n.	n.n.

Tabla 20: Número de tipo, modelo y tipo de Pedelec

\*\*Peso del Pedelec sin batería. El peso total del Pedelec depende de la batería utilizada.

Tipo de batería	Peso
Batería PowerPack 300	2,5 kg
Batería PowerPack 400	2,5 kg
Batería PowerPack 500	2,6 kg

#### 4.1.1 Puntos de sujeción/puntos de elevación previstos

La caja de cartón no tiene asideros.

## 4.2 Transporte



### ATENCIÓN

#### Caída por activación involuntaria

Existe peligro de lesiones en caso de activación involuntaria del sistema de accionamiento.

- ▶ Retirar la batería.

### 4.2.1 Uso del seguro de transporte para el freno

Solo es aplicable para Pedelecs con frenos de disco



### ATENCIÓN

#### Pérdida de aceite en caso de que falte el seguro de transporte

El seguro de transporte del freno evita que el freno se active accidentalmente durante el transporte o el envío. Como consecuencia pueden producirse daños irreparables o una pérdida de aceite en el sistema de frenado que puede provocar daños en el medio ambiente.

- ▶ No apretar nunca la palanca de freno si la rueda está desmontada.
  - ▶ Utilizar siempre el seguro de transporte para el transporte o el envío.
- 
- ▶ Insertar los **seguros de transporte** entre las almohadillas de freno.
- ⇒ El seguro de transporte queda fijado entre las dos almohadillas y evita el frenado permanente involuntario, que provocaría la salida de líquido de frenos.

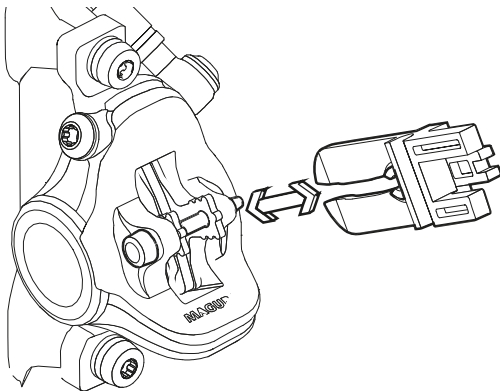


Figura 14: Fijación del seguro de transporte

### 4.2.2 Transporte del Pedelec

Los sistemas de soporte para bicicletas en los que el Pedelec se fija bocabajo en el manillar o el cuadro generan fuerzas inadmisibles en los componentes durante el transporte. Como consecuencia, puede producirse una rotura en las piezas.

- ▶ No utilizar nunca sistemas de soporte para bicicletas en los que el Pedelec esté fijado en posición bocabajo en el manillar o el cuadro. El distribuidor especializado le asesorará para la elección correcta y el uso seguro de un sistema de soporte adecuado.
- ▶ A la hora del transporte, tener en cuenta el peso del Pedelec listo para la circulación.
- ▶ Proteger las conexiones y los componentes eléctricos del Pedelec contra las inclemencias del tiempo con revestimientos protectores.
- ▶ Transportar la batería en un compartimento seco, limpio y protegido de la radiación solar directa.

### 4.2.3 Envío del Pedelec

- ▶ Para el envío del Pedelec, se recomienda solicitar al distribuidor especializado el embalaje adecuado del Pedelec.

### 4.2.4 Transporte de la batería

Las *baterías* están sujetas a prescripciones para material peligroso. Las baterías no dañadas pueden transportarse por personas particulares por las vías públicas.

El transporte comercial requiere el cumplimiento de las prescripciones relativas al embalaje, la identificación y el transporte de materiales peligrosos. Los contactos abiertos deben estar cubiertos y la batería debe estar embalada de forma segura.

### 4.2.5 Envío de la batería

La batería se considera como mercancía peligrosa y solo debe embalarse y enviarse por personas formadas. Contactar con el distribuidor especializado.

## 4.3 Almacenamiento

- ▶ El Pedelec, la batería y el cargador deben almacenarse en un lugar seco, limpio y protegido de la radiación solar. Para aumentar la duración, no almacenar al aire libre.

Temperatura de almacenamiento óptima del Pedelec	10 °C -20 °C
--	--------------

**Tabla 21: Temperatura de almacenamiento para las baterías y el Pedelec**

- ✓ Básicamente deben evitarse las temperaturas inferiores a -10 °C o superiores a +40 °C.
- ✓ Para garantizar una vida útil larga de las baterías, se recomienda el almacenamiento a aprox. 10 °C hasta 20 °C.
- ✓ El Pedelec, la batería y el cargador deben almacenarse por separado.

### 4.3.1 Pausa de servicio

#### Aviso

La batería se descarga mientras no está en uso. Como consecuencia, la batería puede sufrir daños.

- ▶ La batería debe recargarse después de 6 meses respectivamente.

Si la batería se conecta de forma prolongada al cargador, puede sufrir daños.

- ▶ Nunca conectar la batería de forma prolongada al cargador.

Si el Pedelec se pone fuera de servicio durante más de cuatro semanas, debe prepararse una pausa de servicio.

### 4.3.1.1 Preparación de una pausa de servicio

- ✓ Retirar la batería del Pedelec.
- ✓ Cargar la batería hasta aprox. el 30% - 60%.
- ✓ Limpiar el Pedelec con un paño húmedo y conservar con un spray de cera. No lavar nunca la zona de fricción de los frenos.
- ✓ Antes de periodos de parada prolongados, se recomienda realizar una inspección, una limpieza exhaustiva y la conservación por parte del distribuidor especializado.

### 4.3.1.2 Realización de una pausa de servicio

- 1 Almacenar el Pedelec, la batería y el cargador en un espacio limpio y seco. Recomendamos que el almacenamiento se realice en espacios no habitados con avisadores de humos. Son adecuados los lugares secos con una temperatura ambiente de aproximadamente 10 °C - 20 °C.
- 2 Comprobar el estado de carga de la batería tras 6 meses. Si solo se enciende un LED del indicador de carga, volver a cargar la batería al 30% - 60%.



## 5 Montaje

### ADVERTENCIA

#### Peligro de sufrir lesiones en los ojos

Si los ajustes en los componentes no se realizan de forma adecuada, pueden producirse problemas en los que el conductor puede sufrir lesiones graves en determinadas circunstancias.

- ▶ Utilizar siempre unas gafas protectoras como protección para los ojos durante el montaje.

### ATENCIÓN

#### Peligro de caída y de aplastamiento por activación involuntaria

Existe peligro de lesiones en caso de activación involuntaria del sistema de accionamiento.

- ▶ Retirar la batería.

- ✓ Montar el Pedelec en un entorno limpio y seco.
- ✓ El *entorno de trabajo* debe encontrarse a una temperatura de 15 °C a 25 °C.
- ✓ El soporte de montaje utilizado debe estar homologado al menos para un peso máximo de 30 kg.

### 5.1 Herramientas necesarias

Para montar el Pedelec se necesitan estas herramientas:

- Cuchilla.
- Llave de hexágono interior 2 (2,5 mm, 3 mm, 4 mm, 5 mm, 6 mm y 8 mm).
- Llave dinamométrica en el rango de trabajo de 5 a 40 Nm.
- Llave para cabeza estriada T25.
- Llave de estrella (8 mm, 9 mm, 10 mm), 13 mm, 14 mm y 15 mm).
- Destornillador de estrella y plano.

## 5.2 Desembalaje

El material de embalaje se compone principalmente de cartón y lámina de plástico.

- ▶ Eliminar el embalaje conforme a los requisitos oficiales.

### 5.2.1 Volumen de suministro

El Pedelec se monta completamente en el taller para fines de prueba y, a continuación, se desmonta para el transporte.

El Pedelec viene montado previamente al 95 - 98%. El volumen de suministro contiene:

- El Pedelec montado previamente.
- La rueda delantera.
- Los pedales.
- El cierre rápido (opcional).
- El cargador.
- El *manual de instrucciones*.

La batería se suministra independientemente del Pedelec.

## 5.3 Preparación de la batería

### 5.3.1 Comprobación de la batería

Debe comprobarse la batería antes de la primera carga.

#### 1 Pulsar el botón de conexión/desconexión (batería).

- ⇒ Si no se enciende ningún LED del indicador de carga, puede que la batería esté dañada.
- ⇒ Si se enciende al menos uno pero no todos los LED del indicador de carga, puede cargarse la batería completamente.



## 5.4 Puesta en marcha

### ATENCIÓN

#### Quemaduras provocadas por el accionamiento caliente

Como consecuencia del uso, el refrigerante del accionamiento puede calentarse mucho. En caso de contacto, pueden producirse quemaduras.

- ▶ Dejar que la unidad de accionamiento se enfríe antes de realizar el montaje.

Debido a que la primera puesta en marcha del Pedelec requiere el uso de herramientas especiales y de conocimientos técnicos específicos, solo deberá llevarse a cabo por personal especializado debidamente formado.

La práctica ha demostrado que un Pedelec que no se ha vendido se entrega a los clientes para que realicen pruebas de circulación, siempre que esté listo para la circulación.

- ▶ Es recomendable que cada Pedelec sea ajustado inmediatamente después del montaje para que esté en un estado totalmente listo para el uso.
- ▶ En el protocolo de montaje (véase el capítulo [11.2](#)) se describen todas las inspecciones, las pruebas y los trabajos de mantenimiento relevantes para la seguridad. Para ajustar el Pedelec para que esté en un estado listo para la marcha, deben realizarse todos los trabajos de montaje.
- ▶ El protocolo de montaje debe cumplimentarse para el aseguramiento de la calidad.

## 5.4.1 Montaje de la rueda en la horquilla Suntour

### ATENCIÓN

#### Caída debido a que el cierre rápido se ha soltado

Si el cierre rápido está montado de forma defectuosa o incorrecta, puede enredarse en el disco de freno y bloquear la rueda. Como consecuencia puede producirse una caída.

- ▶ No montar nunca un cierre rápido defectuoso.

#### Caída debido a que el cierre rápido está defectuoso o montado incorrectamente

El disco de freno alcanza temperaturas muy altas durante el funcionamiento. Las piezas del cierre rápido pueden resultar dañadas a causa de ello. Esto puede hacer que el cierre rápido se suelte. Como consecuencia puede producirse una caída con lesiones.

- ▶ La palanca de cierre rápido de la rueda delantera y el disco de freno deben estar situados uno frente al otro.

#### Caída debido al ajuste incorrecto de la fuerza de tensado

Una fuerza de tensado excesiva puede dañar el cierre rápido, de manera que pierda su función.

Una fuerza de tensado insuficiente tiene como consecuencia una aplicación de fuerza incorrecta. La horquilla de suspensión o el cierre rápido pueden romperse. Como consecuencia puede producirse una caída con lesiones.

- ▶ El cierre rápido nunca se debe fijar utilizando una herramienta (p. ej. martillo o alicates).
- ▶ Utilizar solo palancas tensoras con la fuerza de tensado ajustada correctamente.

- 1 Antes del montaje hay que asegurarse de que la brida del cierre rápido está abierta. Abrir la palanca completamente.

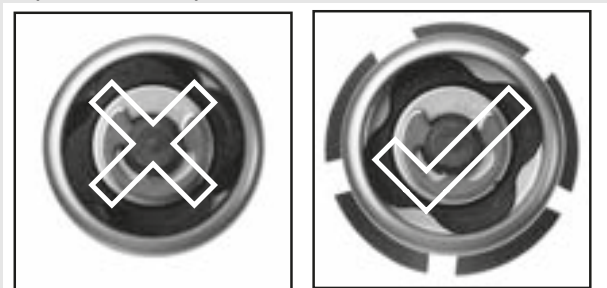


Figura 15: Breda cerrada y abierta.

- 2 Insertar el cierre rápido hasta que se oiga un clic. Asegurarse de que la brida está abierta.



Figura 16: Inserción del cierre rápido

- 3 Ajustar la tensión con la palanca tensora medio abierta hasta que la brida esté en la puntera.

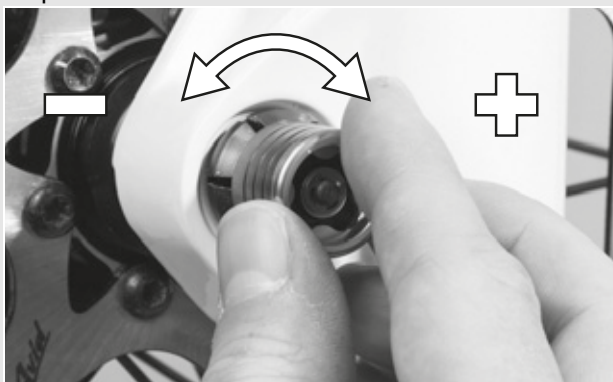


Figura 17: Ajuste de la tensión

- 4 Cerrar completamente el cierre rápido. Comprobar la fijación correcta del cierre rápido y, en caso necesario, reajustar el cierre rápido en la brida.

⇒ La palanca está asegurada.



Figura 18: Cierre del cierre rápido

## 5.4.2 Comprobación de la potencia y del manillar

### 5.4.2.1 Comprobación de las conexiones

- 1 Para comprobar si el manillar, la potencia y el vástago de la horquilla están firmemente conectados, situarse delante del Pedelec. Sujetar la rueda delantera entre las piernas. Agarrar los puños del manillar.
  - 2 Intentar girar el manillar con respecto a la rueda delantera.
- ⇒ La potencia no debe poderse mover ni girar.

### 5.4.2.2 Asiento firme

- 1 Para comprobar el asiento firme de la potencia, apoyarse con todo el peso en el manillar con la palanca de cierre rápido cerrada.
- ⇒ El tubo del vástago del manillar no debe poderse mover hacia abajo en el vástago de la horquilla.
- 2 Si el tubo del vástago del manillar en el vástago de la horquilla se mueve, aumentar la tensión de la palanca del cierre rápido. Para ello, girarlo con la palanca de cierre rápido abierta, girando ligeramente la tuerca moleteada en el sentido horario.
  - 3 Cerrar la palanca y volver a comprobar el asiento firme de la potencia.

### 5.4.2.3 Comprobación del juego de rodamiento

- 1 Para comprobar el juego de rodamiento del cojinete de dirección, cerrar la palanca de cierre rápido de la potencia.
- 2 Colocar los dedos de una mano alrededor de la cubierta del cojinete de dirección. Accionar el freno de la rueda delantera con la otra mano e intentar mover el Pedelec hacia delante y atrás.
- 3 Las mitades de la cubierta del cojinete no deben moverse la una hacia la otra. Tener en cuenta que en las horquillas de suspensión y los frenos de disco es posible que haya un juego palpable por los casquillos del cojinete extraídos o juego en las almohadillas de freno.
- 4 Si hay juego de rodamiento en el cojinete de control, este tendrá que ajustarse lo antes posible, ya que de lo contrario se puede dañar el cojinete. Este ajuste tiene que realizarse de acuerdo con el manual de la potencia.

## 5.5 Venta del Pedelec

- ▶ Complimentar carné de Pedelec en la cubierta del manual de instrucciones.
- ▶ Anotar el fabricante y el número de la llave de la batería.
- ▶ Adaptar el Pedelec al conductor, véase el capítulo 6.5.
- ▶ Ajustar la pata, la palanca de cambio.
- ▶ Instruir al propietario o al conductor acerca de todas las funciones del Pedelec.

## 6 Funcionamiento

### 6.1 Riesgos y peligros

#### ADVERTENCIA

##### **Lesiones y peligro de muerte provocados por otros usuarios de la vía pública**

Otros usuarios de la vía pública, como autobuses, camiones, automóviles o peatones, subestiman a menudo la velocidad de los Pedelects. También ocurre a menudo que los Pedelects no se ven durante la circulación por las vías públicas. Como consecuencia puede producirse un accidente con lesiones graves o mortales.

- ▶ Utilizar ropa llamativa y reflectante y un casco protector.
- ▶ Circular siempre de manera defensiva.
- ▶ Prestar atención al ángulo muerto en los vehículos que están girando. Reducir la velocidad en el caso de usuarios de la vía pública que giren hacia la derecha.

##### **Lesiones y peligro de muerte debido a errores de conducción**

Un Pedelect no es una bicicleta. Los errores de conducción y las velocidades subestimadas pueden provocar rápidamente situaciones peligrosas. Como consecuencia pueden producirse una caída con lesiones graves o mortales.

- ▶ Por esta razón, si ha transcurrido un periodo de tiempo prolongado desde la última circulación con un Pedelect, es recomendable acostumbrarse primero a la velocidad antes de circular a velocidades superiores a 12 km/h. Aumentar progresivamente los grados de asistencia.
- ▶ Practicar regularmente los frenados a fondo.
- ▶ Realizar con éxito un curso de seguridad de conducción.

#### ATENCIÓN

##### **Caída debido a ropa holgada**

Los radios de las *ruedas* y la *transmisión por cadena* pueden enganchar y arrastrar cordones de zapatos, bufandas y otras prendas sueltas. Como consecuencia, puede producirse una caída con lesiones.

- ▶ Utilizar calzado resistente y ropa ajustada.

#### ATENCIÓN

##### **Caída debido a los daños no detectados**

Tras una caída, accidente o volcado del Pedelect, pueden producirse daños graves en el sistema de frenado, en los cierres rápidos o en el *cuadro*. Como consecuencia, puede producirse una caída con lesiones.

- ▶ Dejar de utilizar el Pedelect y solicitar una comprobación al distribuidor especializado.

##### **Caída debido a la fatiga del material**

En caso de un uso intensivo se puede producir fatiga del material. En caso de fatiga del material, un componente puede fallar de forma inesperada. Como consecuencia, puede producirse una caída con lesiones.

- ▶ Poner el Pedelect fuera de servicio inmediatamente en caso de signos de fatiga del material. Solicitar una comprobación de la situación al distribuidor especializado.
- ▶ Solicitar regularmente una inspección al distribuidor especializado. Durante la inspección, el distribuidor especializado busca en el Pedelect indicios de fatiga del material en el cuadro, la horquilla, la suspensión de los elementos de suspensión (dado el caso) y los componentes de materiales compuestos.

El carbono se resquebraja por la radiación de calor (p. ej. calefacción) en entornos cercanos. Como consecuencia se puede producir la rotura de carbono y la caída con lesiones.

- ▶ No exponer nunca las piezas de carbono del Pedelect a fuentes de fuerte calor.

##### **Caída debido a la suciedad**

Las grandes acumulaciones de suciedad pueden obstaculizar las funciones del Pedelect, como por ejemplo la función de los frenos. Como consecuencia, puede producirse una caída con lesiones.

- ▶ Retirar las grandes acumulaciones de suciedad antes de la circulación.

## ATENCIÓN

### Caída debido a las malas condiciones de la carretera

Los objetos sueltos, como por ejemplo ramas y astillas, pueden quedar atrapados en las ruedas y provocar una caída con lesiones.

- ▶ Tener en cuenta las condiciones de la carretera.
- ▶ Conducir a baja velocidad y frenar a tiempo.

### Aviso

La *presión de inflado* puede superar la presión máxima admisible debido al calor o a la radiación solar directa. De esta forma, las *cubiertas* pueden resultar dañadas.

- ▶ No estacionar nunca el Pedelec al sol.
- ▶ Durante los días cálidos, controlar la *presión de inflado* y regular en caso necesario.

Durante la conducción en bajadas pueden alcanzarse velocidades altas. El Pedelec solo está diseñado para superar la velocidad de 25 km/h durante un breve periodo de tiempo. Si se supera este tiempo, pueden fallar en particular las *cubiertas*.

- ▶ Si se alcanzan velocidades superiores a 25 km/h, frenar el Pedelec.

### Aviso

Debido al diseño abierto, pueden averiarse funciones individuales debido a la penetración de humedad a temperaturas extremadamente bajas.

- ▶ Secar siempre el Pedelec y mantenerlo protegido contra heladas.
- ▶ Si el Pedelec va a utilizarse a temperaturas inferiores a 3 °C, el distribuidor especializado tendrá que realizar una inspección previa y prepararlo para el uso en invierno.

Circular por terreno no asfaltado carga las articulaciones de los brazos.

- ▶ Dependiendo del estado de la calzada, realizar pausas en la marcha cada 30 y hasta 90 minutos.

## 6.1.1 Equipo de protección individual

Se recomienda utilizar un casco protector, ropa reflectante, ajustada, deportiva y larga y calzado resistente.

## 6.2 Consejos para una autonomía restante mayor

La autonomía restante del Pedelec depende de muchos factores de influencia. Con una carga de la batería se pueden recorrer menos de 20 kilómetros al igual que incluso es posible superar claramente los 100 kilómetros. Generalmente existen un par de consejos que permiten maximizar la autonomía restante.

### Elementos de suspensión

- ▶ Solo si es necesario, abrir la horquilla de suspensión y el amortiguador en terrenos o en senderos de grava. Bloquear la horquilla de suspensión y el amortiguador en carreteras asfaltadas o en la montaña.

### Cadencia

- ▶ Circular con cadencias superiores a 50 vueltas por minuto. Esto optimiza el grado de efectividad del accionamiento eléctrico.
- ▶ Evitar el pedaleo muy lento.

### Peso

- ▶ Minimizar el peso total del Pedelec y del equipaje.

### Arranque y frenada

- ▶ Circular en trayectos largos con una velocidad uniforme.
- ▶ Evitar el arranque y la frenada frecuentes.

### Cambio de marchas

- ▶ Utilizar una marcha más reducida y un grado de asistencia más bajo para el arranque y los ascensos.
- ▶ Aumentar la marcha de acuerdo con el terreno y la velocidad.

**Presión de inflado**

- ▶ Circular siempre con la máxima presión de inflado permitida.

**Indicación de la potencia del motor**

- ▶ Adaptar la forma de conducción de manera correspondiente a la indicación de la potencia del motor. Una barra larga significa un consumo de corriente alto.

**Batería y temperatura**

Con el descenso de la temperatura aumenta la resistencia eléctrica. La capacidad de rendimiento de la batería se reduce. Por ello, en invierno debe contarse con la reducción de la autonomía restante habitual.

- ▶ En invierno utilizar una funda protectora térmica para la batería.

## 6.3 Mensajes de error

### 6.3.1 Pantalla

El sistema de accionamiento se supervisa continuamente y si se detecta un error, lo muestra como un mensaje de error codificado mediante una cifra. Si es necesario, el sistema se desconecta automáticamente en función del tipo de error.

Código	Descripción	Solución
410	Uno o varios botones de la pantalla están bloqueados	<ul style="list-style-type: none"> <li>▶ Comprobar si los botones están atascados, por ejemplo, debido a la penetración de suciedad.</li> <li>▶ Limpiar los botones si es necesario.</li> </ul>
414	Problema de conexión de la unidad de mando	<ul style="list-style-type: none"> <li>▶ Ponerse en contacto con el distribuidor especializado. Solicitar la comprobación de las conexiones y uniones.</li> </ul>
418	Uno o más botones de la unidad de mando están bloqueados	<ul style="list-style-type: none"> <li>▶ Comprobar si los botones están atascados, por ejemplo, debido a la penetración de suciedad.</li> <li>▶ Limpiar los botones si es necesario.</li> </ul>
419	Error de configuración	<ol style="list-style-type: none"> <li>1 Volver a iniciar el sistema.</li> <li>2 Si el problema persiste, ponerse en contacto con el distribuidor especializado.</li> </ol>
422	Problema de conexión de la batería	<ul style="list-style-type: none"> <li>▶ Solicitar la comprobación de las conexiones y uniones.</li> </ul>
423	Problema de conexión de la batería	<ul style="list-style-type: none"> <li>▶ Solicitar la comprobación de las conexiones y uniones.</li> </ul>
424	Error de comunicación de los componentes entre sí	<ul style="list-style-type: none"> <li>▶ Solicitar la comprobación de las conexiones y uniones.</li> </ul>
426	Error interno de exceso de tiempo	<p>En este estado de funcionamiento es imposible visualizar ni adaptar el volumen de rueda en el menú de ajustes básicos.</p> <ol style="list-style-type: none"> <li>1 Volver a iniciar el sistema.</li> <li>2 Si el problema persiste, ponerse en contacto con el distribuidor especializado.</li> </ol>
430	La batería de la pantalla está descargada	<ul style="list-style-type: none"> <li>▶ Cargar la batería de la pantalla (en el soporte o a través de la conexión USB).</li> </ul>
431	Error de versión de software	<ol style="list-style-type: none"> <li>1 Volver a iniciar el sistema.</li> <li>2 Si el problema persiste, ponerse en contacto con el distribuidor especializado.</li> </ol>
440	Error interno de la batería	<ol style="list-style-type: none"> <li>1 Volver a iniciar el sistema.</li> <li>2 Si el problema persiste, ponerse en contacto con el distribuidor especializado.</li> </ol>

Tabla 22: Lista de mensajes de error de la pantalla

Código	Descripción	Solución
450	Error interno de software	<ol style="list-style-type: none"> <li>1 Volver a iniciar el sistema.</li> <li>2 Si el problema persiste, ponerse en contacto con el distribuidor especializado.</li> </ol>
460	Error en la conexión USB	<ol style="list-style-type: none"> <li>1 Volver a iniciar el sistema.</li> <li>2 Si el problema persiste, ponerse en contacto con el distribuidor especializado.</li> </ol>
490	Error interno de la pantalla	<ul style="list-style-type: none"> <li>▶ Solicitar la comprobación de la pantalla.</li> </ul>
500	Error interno de la batería	<ol style="list-style-type: none"> <li>1 Volver a iniciar el sistema.</li> <li>2 Si el problema persiste, ponerse en contacto con el distribuidor especializado.</li> </ol>
502	Error en la iluminación	<ol style="list-style-type: none"> <li>1 Comprobar la luz y el cableado correspondiente.</li> <li>2 Volver a iniciar el sistema.</li> <li>3 Si el problema persiste, ponerse en contacto con el distribuidor especializado.</li> </ol>
503	Error del sensor de velocidad	<ol style="list-style-type: none"> <li>1 Volver a iniciar el sistema.</li> <li>2 Si el problema persiste, ponerse en contacto con el distribuidor especializado.</li> </ol>
504	Manipulación detectada de la señal de velocidad	<ul style="list-style-type: none"> <li>▶ Comprobar la posición de los imanes de los radios y ajustarla de nuevo si es necesario.</li> <li>▶ Comprobar la posible manipulación.</li> <li>▶ Se reduce la asistencia del accionamiento.</li> </ul>
503	Error del sensor de velocidad	<ol style="list-style-type: none"> <li>1 Volver a iniciar el sistema.</li> <li>2 Si el problema persiste, ponerse en contacto con el distribuidor especializado.</li> </ol>
510	Error interno del sensor	<ol style="list-style-type: none"> <li>1 Volver a iniciar el sistema.</li> <li>2 Si el problema persiste, ponerse en contacto con el distribuidor especializado.</li> </ol>
511	Error interno de la batería	<ol style="list-style-type: none"> <li>1 Volver a iniciar el sistema.</li> <li>2 Si el problema persiste, ponerse en contacto con el distribuidor especializado.</li> </ol>
530	Error de la batería	<ol style="list-style-type: none"> <li>1 Apagar el sistema.</li> <li>2 Retirar la batería.</li> <li>3 Insertar de nuevo la batería.</li> <li>4 Volver a iniciar el sistema de accionamiento eléctrico.</li> <li>5 Si el problema persiste, ponerse en contacto con el distribuidor especializado.</li> </ol>
531	Error de configuración	<ol style="list-style-type: none"> <li>1 Volver a iniciar el sistema.</li> <li>2 Si el problema persiste, ponerse en contacto con el distribuidor especializado.</li> </ol>

Tabla 22: Lista de mensajes de error de la pantalla

Código	Descripción	Solución
540	Error de temperatura El Pedelec se encuentra fuera del rango de temperaturas admisible	<ol style="list-style-type: none"> <li>1 Apagar el sistema para dejar que el motor y la batería se enfríen o se calienten hasta el rango de temperatura admisible.</li> <li>2 Volver a iniciar el sistema.</li> <li>3 Si el problema persiste, ponerse en contacto con el distribuidor especializado.</li> </ol>
550	Se ha detectado un consumidor no admisible	<ol style="list-style-type: none"> <li>1 Retirar el consumidor.</li> <li>2 Volver a iniciar el sistema.</li> <li>3 Si el problema persiste, ponerse en contacto con el distribuidor especializado.</li> </ol>
580	Error de versión de software	<ol style="list-style-type: none"> <li>1 Volver a iniciar el sistema.</li> <li>2 Si el problema persiste, ponerse en contacto con el distribuidor especializado.</li> </ol>
591	Error de autenticación	<ol style="list-style-type: none"> <li>1 Apagar el sistema.</li> <li>2 Retirar la batería.</li> <li>3 Insertar de nuevo la batería.</li> <li>4 Volver a iniciar el sistema.</li> <li>5 Si el problema persiste, ponerse en contacto con el distribuidor especializado.</li> </ol>
592	Componente incompatible	<ol style="list-style-type: none"> <li>1 Colocar una pantalla compatible.</li> <li>2 Volver a iniciar el sistema.</li> <li>3 Si el problema persiste, ponerse en contacto con el distribuidor especializado.</li> </ol>
593	Error de configuración	<ol style="list-style-type: none"> <li>1 Volver a iniciar el sistema.</li> <li>2 Si el problema persiste, ponerse en contacto con el distribuidor especializado.</li> </ol>
595, 596	Error de comunicación	<ol style="list-style-type: none"> <li>1 Comprobar el cableado hacia el engranaje.</li> <li>2 Volver a iniciar el sistema.</li> <li>3 Si el problema persiste, ponerse en contacto con el distribuidor especializado.</li> </ol>
602	Error interno durante el proceso de carga	<ol style="list-style-type: none"> <li>1 Desconectar la batería del cargador.</li> <li>2 Volver a iniciar el sistema.</li> <li>3 Conectar el cargador a la batería.</li> <li>4 Si el problema persiste, ponerse en contacto con el distribuidor especializado.</li> </ol>
602	Error interno	<ol style="list-style-type: none"> <li>1 Volver a iniciar el sistema.</li> <li>2 Si el problema persiste, ponerse en contacto con el distribuidor especializado.</li> </ol>

Tabla 22: Lista de mensajes de error de la pantalla

Código	Descripción	Solución
603	Error interno	<ol style="list-style-type: none"> <li>1 Volver a iniciar el sistema.</li> <li>2 Si el problema persiste, ponerse en contacto con el distribuidor especializado.</li> </ol>
605	Error de temperatura El Pedelec se encuentra fuera del rango de temperaturas admisible	<ol style="list-style-type: none"> <li>1 Apagar el sistema para dejar que el motor y la batería se enfríen o se calienten hasta el rango de temperatura admisible.</li> <li>2 Volver a iniciar el sistema.</li> <li>3 Si el problema persiste, ponerse en contacto con el distribuidor especializado.</li> </ol>
605	Error de temperatura durante el proceso de carga	<ol style="list-style-type: none"> <li>1 Desconectar la batería del cargador.</li> <li>2 Dejar que la batería se enfríe.</li> <li>3 Si el problema persiste, ponerse en contacto con el distribuidor especializado.</li> </ol>
606	Error interno	<ol style="list-style-type: none"> <li>1 Comprobar el cableado.</li> <li>2 Volver a iniciar el sistema.</li> <li>3 Si el problema persiste, ponerse en contacto con el distribuidor especializado.</li> </ol>
610	Error de tensión	<ol style="list-style-type: none"> <li>1 Volver a iniciar el sistema.</li> <li>2 Si el problema persiste, ponerse en contacto con el distribuidor especializado.</li> </ol>
620	Error del cargador	<ol style="list-style-type: none"> <li>1 Sustituir el cargador.</li> <li>2 Si el problema persiste, ponerse en contacto con el distribuidor especializado.</li> </ol>
640	Error interno	<ol style="list-style-type: none"> <li>1 Volver a iniciar el sistema.</li> <li>2 Si el problema persiste, ponerse en contacto con el distribuidor especializado.</li> </ol>
655	Error múltiple de la batería	<ol style="list-style-type: none"> <li>1 Apagar el sistema.</li> <li>2 Retirar la batería.</li> <li>3 Insertar de nuevo la batería.</li> <li>4 Volver a iniciar el sistema.</li> <li>5 Si el problema persiste, ponerse en contacto con el distribuidor especializado.</li> </ol>
656	Error de versión de software	<ul style="list-style-type: none"> <li>► Ponerse en contacto con el distribuidor especializado para que actualice el software.</li> </ul>
7xx	Error del engranaje	<ul style="list-style-type: none"> <li>► Tener en cuenta el manual de instrucciones del fabricante del cambio.</li> </ul>
800	Error interno de ABS	<ul style="list-style-type: none"> <li>► Ponerse en contacto con el distribuidor especializado.</li> </ul>
810	Señales no plausibles en el sensor de velocidad de la rueda	<ul style="list-style-type: none"> <li>► Ponerse en contacto con el distribuidor especializado.</li> </ul>

Tabla 22: Lista de mensajes de error de la pantalla



Código	Descripción	Solución
820	Error en el cable que va hacia el sensor de velocidad de la rueda delantera	► Ponerse en contacto con el distribuidor especializado.
821 ... 826	Señales no plausibles en el sensor delantero de velocidad de la rueda. Está defectuoso o montado incorrectamente; diámetro de la cubierta claramente diferente en la rueda delantera y la rueda trasera; situación de circulación extrema, p. ej. circular sobre la rueda trasera	1 Volver a iniciar el sistema. 2 Realizar una prueba de circulación durante al menos 2 minutos. La luz de control de ABS debe apagarse. 3 Si el problema persiste, ponerse en contacto con el distribuidor especializado.
830	Error en el cable que va hacia el sensor de velocidad de la rueda trasero	► Ponerse en contacto con el distribuidor especializado.
831 833 ... 835	Señales no plausibles en el sensor de velocidad de la rueda trasero. Es posible que falte el disco del sensor. Está defectuoso o montado incorrectamente; diámetro de la cubierta claramente diferente en la rueda delantera y la rueda trasera; situación de circulación extrema, ej. circular sobre la rueda trasera	1 Volver a iniciar el sistema. 2 Realizar una prueba de circulación durante al menos 2 minutos. La luz de control de ABS debe apagarse. 3 Si el problema persiste, ponerse en contacto con el distribuidor especializado.
840	Error interno de ABS	► Ponerse en contacto con el distribuidor especializado.
850	Error interno de ABS	► Ponerse en contacto con el distribuidor especializado.
860, 861	Error en la alimentación de tensión	1 Volver a iniciar el sistema. 2 Si el problema persiste, ponerse en contacto con el distribuidor especializado.
870, 871, 880 883 ... 885	Error de comunicación	1 Volver a iniciar el sistema. 2 Si el problema persiste, ponerse en contacto con el distribuidor especializado.
889	Error interno de ABS	► Ponerse en contacto con el distribuidor especializado.
890	La luz de control de ABS está defectuosa o falta; es posible que el ABS no esté en funcionamiento	► Ponerse en contacto con el distribuidor especializado.
Sin visualización	Error interno de la pantalla	► Volver a iniciar el sistema de accionamiento desconectándolo y conectándolo.

Tabla 22: Lista de mensajes de error de la pantalla

### 6.3.2 Batería

La batería está protegida contra descarga profunda, sobrecarga, sobrecalentamiento y cortocircuito por el sistema de protección celular electrónica "Electronic Cell Protection (ECP)". En caso de peligros, la batería se desconecta automáticamente mediante el cambio de marchas de seguridad.

Si se detecta un defecto de la batería, parpadean los LED del indicador de carga.





Descripción	Solución
<p>Código: </p> <p>Si la batería se encuentra fuera del rango de temperatura de carga parpadearán tres LED del indicador de carga.</p>	<ol style="list-style-type: none"> <li>1 Desconectar la batería del cargador.</li> <li>2 Dejar que la batería se enfríe.</li> <li>3 Si el problema persiste, ponerse en contacto con el distribuidor especializado.</li> </ol>
<p>Código: </p> <p>Si se detecta un defecto de la batería, parpadean dos LED del indicador de carga.</p>	<p>► Ponerse en contacto con el distribuidor especializado.</p>
<p>Código: </p> <p>Si el cargador está defectuoso y no carga, no parpadea ningún LED. (Dependiendo del estado de carga de la batería, se encienden uno o varios LED de forma continua).</p>	<p>► Ponerse en contacto con el distribuidor especializado.</p>
<p>Código: </p> <p>Si no fluye corriente, no se enciende ningún LED.</p>	<ol style="list-style-type: none"> <li>1 Comprobar todas las conexiones de enchufe.</li> <li>2 Comprobar la presencia de suciedad en los contactos de la batería. En caso necesario, limpiar los contactos de forma cuidadosa.</li> <li>3 Si el problema persiste, ponerse en contacto con el distribuidor especializado.</li> </ol>

Tabla 23: Lista de mensajes de error de la batería

## 6.4 Instrucción y servicio de atención al cliente

El distribuidor especializado que lleva a cabo la entrega del producto es el responsable del servicio de atención al cliente. Sus datos de contacto se indican en el carné de Pedelec del presente manual de instrucciones. El distribuidor especializado informará personalmente sobre todas las funciones del Pedelec a más tardar en el momento de la entrega del mismo. El presente manual de instrucciones se entrega con cada Pedelec para su consulta posterior.

Mantenimiento, reconstrucción o reparación: su distribuidor especializado estará para usted incluso en el futuro.

## 6.5 Adaptación del Pedelec

### ⚠ ATENCIÓN

#### Caída por pares de apriete mal ajustados

Si un tornillo se aprieta demasiado fuerte puede romperse. Si un tornillo se aprieta demasiado flojo puede soltarse. Como consecuencia puede producirse una caída con lesiones.

- ▶ Respetar siempre los pares de apriete indicados en el tornillo o el *manual de instrucciones*.

Solo un Pedelec adaptado garantiza la comodidad de conducción deseada y una actividad saludable. Por ello, antes del primer trayecto hay que adaptar el *sillín*, el *manillar* y la *suspensión* al cuerpo del conductor y a su forma de conducción preferida.

### 6.5.1 Ajuste del sillín

#### 6.5.1.1 Ajuste de la inclinación del sillín

Para garantizar un asiento óptimo se tiene que adaptar la inclinación del sillín a la altura de asiento, a la posición del sillín y del manillar y a la forma del sillín. De este modo se puede optimizar la posición de asiento. Ajustar primero el manillar y, a continuación el sillín.

- ▶ Ajustar la inclinación del sillín en posición horizontal.

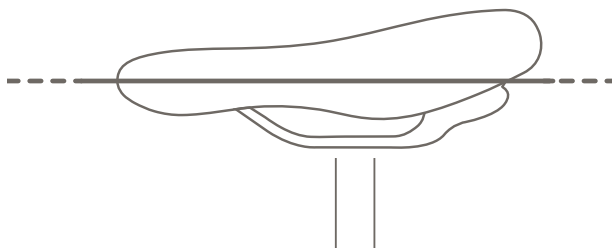


Figura 19: Inclinación horizontal del sillín

#### 6.5.1.2 Cálculo de la altura del sillín

- ✓ Para determinar correctamente la altura del sillín,
  - desplazar el Pedelec cerca de una pared, de forma que el conductor pueda apoyarse o
  - pedirle a otra persona que agarre el Pedelec.

1 Montarse en el Pedelec.

2 Colocar el talón sobre el pedal y estirar la pierna, de manera que el pedal esté en el punto más bajo de la vuelta de la manivela.

- ⇒ Con la altura del sillín correcta, el conductor tiene que estar sentado recto en el sillín. De lo contrario, ajustar la longitud de la tija de sillín a las necesidades correspondientes.

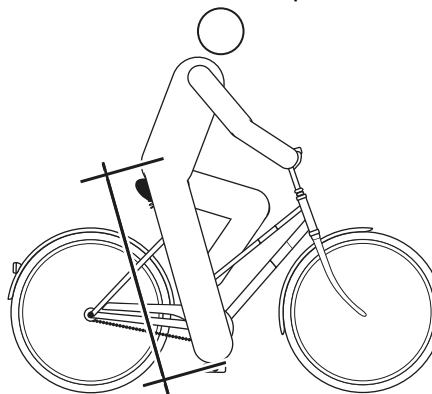


Figura 20: Altura óptima del sillín

### 6.5.1.3 Ajuste de la altura del sillín con el cierre rápido

- 1 Para ajustar la altura del sillín, abrir el cierre rápido de la tija de sillín (1). Para ello, retirar la palanca tensora de la tija de sillín (3).

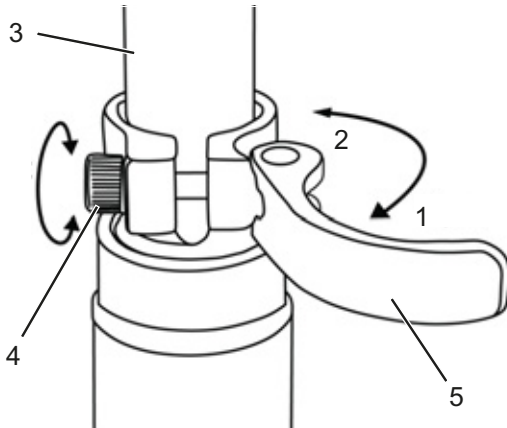


Figura 21: Apertura del cierre rápido de la tija de sillín

- 2 Ajustar la tija de sillín a la altura deseada.

#### ⚠ ATENCIÓN

#### Caída por tija de sillín demasiado elevada

Una *tija de sillín* demasiado elevada provoca la rotura de la *tija de sillín* o del *cuadro*. Como consecuencia puede producirse una caída con lesiones.

- Extraer la tija de sillín del cuadro hasta la marca de profundidad de inserción mínima.

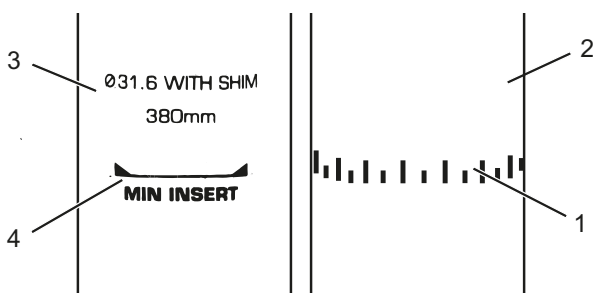


Figura 22: Vista detallada de las tijas de sillín, ejemplos de las marcas de la profundidad de inserción mínima

- 3 Para cerrarla, apretar la *palanca tensora de la tija de sillín* hasta el tope de la *tija de sillín* (2).
- 4 Comprobar la *fuerza de tensado de los cierres rápidos*.

### 6.5.1.4 Ajuste de la posición de asiento

El sillín se puede desplazar por el bastidor del sillín. La posición horizontal correcta proporciona una posición óptima de la palanca. De este modo se evitan dolores de rodilla y una posición dolorosa de la cadera. Si el sillín se ha movido más de 10 mm, volver a ajustar la altura del sillín, ya que estos ajustes mutuamente entre sí.

- ✓ Para ajustar correctamente la posición de asiento, desplazar la rueda cerca de una pared para poder apoyarse o pedirle a otra persona que agarre el Pedelec.

- 1 Montarse en el Pedelec.
- 2 Colocar los pedales con el pie en posición horizontal.

El conductor estará correctamente sentado, cuando al tirar una plomada desde la rótula pase exactamente por el eje del pedal.

- 3.1 Si la plomada cae por detrás del pedal, ajustar el sillín más hacia adelante.

- 3.2 Si la plomada cae por delante del pedal, ajustar el sillín más hacia atrás.

- 4 Mover el sillín solo en el rango de ajuste admisible del sillín (marca en la vaina del sillín).

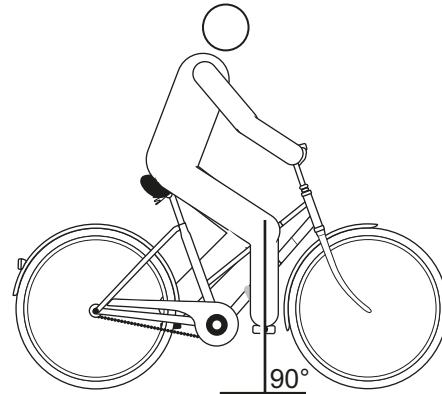


Figura 23: Plomada desde la rótula

- ✓ El ajuste del manillar solo debe realizarse en posición de parada.

- Aflojar y ajustar las uniones atornilladas previstas y fijar los tornillos prisioneros del manillar con el par de apriete máximo.

## 6.5.2 Ajuste del manillar

### ⚠ ATENCIÓN

#### Caída debido al ajuste incorrecto de la fuerza de tensado

Una fuerza de tensado excesiva puede dañar el cierre rápido, de manera que pierda su función. Una fuerza de tensado insuficiente tiene como consecuencia una aplicación de fuerza incorrecta. Como consecuencia pueden romperse los componentes. Como consecuencia puede producirse una caída con lesiones.

- ▶ El cierre rápido nunca se debe fijar utilizando una herramienta (p. ej. martillo o alicates).
- ▶ Utilizar solo palancas tensoras con la fuerza de tensado ajustada correctamente.

## 6.5.3 Ajuste de la potencia

### ⚠ ATENCIÓN

#### Caída debido a que la potencia se ha soltado

En caso de carga, los tornillos mal apretados pueden soltarse. Como consecuencia puede aflojarse el asiento firme de la potencia. Como consecuencia puede producirse una caída con lesiones.

- ▶ Controlar el asiento firme del manillar y del sistema de cierre rápido después de las dos primeras horas de tiempo de marcha.

### 6.5.3.1 Ajuste de la altura del manillar

- 1 Abrir la palanca tensora de la potencia.

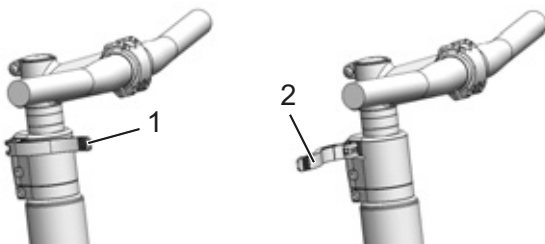


Figura 24: Palanca tensora de la potencia cerrada (1) y abierta (2), ejemplo All Up

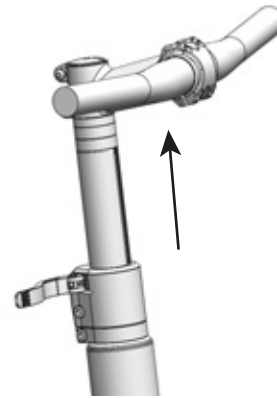


Figura 25: Movimiento hacia arriba de la palanca de seguridad, ejemplo All Up

- 2 Extraer el manillar hasta la altura necesaria. Tener en cuenta la profundidad de inserción mínima.
- 3 Cerrar la palanca tensora de la potencia.

### 6.5.3.2 Ajuste de la fuerza de tensado del cierre rápido

- ▶ Si se detiene la *palanca tensora del manillar* antes de su posición final, desenroscar la *tuerca moleteada*.
- ▶ Si la fuerza de tensado de la *palanca tensora de la tija de sillín* es insuficiente, enroscar la *tuerca moleteada*.
- ▶ Si la fuerza de tensado no puede ajustarse, el distribuidor especializado deberá comprobar el cierre rápido.

## 6.5.4 Introducción de las almohadillas de freno

Los frenos de disco necesitan un tiempo de adaptación de los frenos. La fuerza de frenado aumenta en el transcurso del tiempo. Por ello, es necesario ser consciente de que la fuerza de frenado puede aumentar durante el tiempo de adaptación de los frenos. El mismo estado se produce también después de la sustitución de las pastillas de freno o del disco.

- 1 Acelerar el Pedelec hasta aprox. 25 km/h.
- 2 Frenar el Pedelec hasta la parada.
- 3 Repetir el proceso de 30 a 50 veces.

⇒ El freno de disco ha completado el rodaje y ofrece un rendimiento de frenado óptimo.

## 6.5.5 Ajuste de la horquilla Suntour

Solo es aplicable para Pedelecs con este equipamiento



### Caída debido al ajuste incorrecto de la suspensión

Un ajuste incorrecto de la suspensión puede dañar la horquilla, de manera que se pueden producir problemas al conducir. Como consecuencia puede producirse una caída con lesiones.

- ▶ No circular nunca con las horquillas de suspensión neumática sin aire.
- ▶ No usar nunca el Pedelec sin haber ajustado la horquilla de suspensión al peso del conductor.

### Aviso

Los ajustes en el chasis modifican notablemente las condiciones de marcha. Para evitar caídas es necesario acostumbrarse y realizar un rodaje.

La adaptación aquí mostrada representa un ajuste básico. El conductor debe modificar el ajuste básico conforme a sus preferencias.

- ▶ Resulta útil anotar los valores del ajuste básico. De esta forma, puede servir como punto de partida para un ajuste posterior optimizado y como protección contra modificaciones involuntarias.

### 6.5.5.1 Ajuste del recorrido negativo de muelle

El *recorrido negativo de muelle* depende del peso y de la posición sentada del conductor. Se recomienda que el recorrido negativo de muelle se encuentre entre el 15% (duro) y el 30% (suave) del *recorrido de muelle total* de la horquilla, en función de las preferencias y del uso.

### 6.5.5.2 Ajuste del recorrido negativo de muelle de la horquilla de suspensión de acero

Solo es aplicable para Pedelecs con este equipamiento

La tensión previa del muelle en la horquilla puede ajustarse al peso del conductor y al estilo de conducción. Esta reduce el recorrido negativo de muelle de la horquilla.



Figura 26: Rueda de ajuste del recorrido negativo de muelle en la corona de la horquilla de suspensión

- 1 La **rueda de ajuste del recorrido negativo de muelle** puede encontrarse debajo de una cubierta de plástico en la **corona**. Retirar la cubierta de plástico.  
Girar la **rueda de ajuste del recorrido negativo de muelle** en sentido horario para aumentar la tensión previa del muelle.  
Girar la **rueda de ajuste del recorrido negativo de muelle** en sentido antihorario para reducir la tensión previa del muelle.
- ⇒ El ajuste óptimo se ha alcanzado cuando el amortiguador se comprime 3 mm bajo el peso del conductor.
- 2 Después del ajuste, volver a colocar la cubierta de plástico en la **corona**.

## 6.6 Accesorios

Para los Pedelec sin pata lateral se recomienda el uso de un soporte de estacionamiento en el que se pueda introducir de forma segura la rueda delantera o la rueda trasera. Se recomiendan los siguientes accesorios:

Descripción	Número de artículo
Revestimiento protector para componentes eléctricos	080-41000 y sig.
Bolsas laterales, componente de sistema*	080-40946
Cesta para la rueda trasera, componente de sistema*	051-20603
Caja portaequipajes, componente de sistema*	080-40947
Soporte de estacionamiento, soporte universal	XX-TWO14B

Tabla 24: Accesorios

\*Los componentes de sistema están adaptados al portaequipajes y proporcionan la estabilidad suficiente a través de la aplicación de fuerza especial.

\*\*Los componentes de sistema están adaptados al sistema de accionamiento.

### 6.6.1 Silla infantil

#### ADVERTENCIA

##### Caída por una silla infantil incorrecta

El portaequipajes y el tubo inferior no son adecuados para sillas infantiles y pueden partirse. Como consecuencia puede producirse una caída con lesiones graves para el ciclista y el niño.

- ▶ No fijar nunca una silla infantil en el sillín, el manillar o el tubo inferior.

#### ATENCIÓN

##### Caída debido a un manejo inadecuado

Si se utilizan sillas infantiles, cambian considerablemente las características de marcha y la estabilidad del Pedelec. Como consecuencia, puede producirse a una pérdida de control y una caída con lesiones.

- ▶ Practicar el uso seguro de la silla infantil antes de utilizar el Pedelec en espacios abiertos.

#### ATENCIÓN

##### Peligro de aplastamiento por los muelles descubiertos

El niño puede sufrir aplastamientos en los dedos en los muelles descubiertos o en la mecánica abierta del sillín o de la tija de sillín.

- ▶ No montar nunca el sillín con los muelles descubiertos cuando se utilice una silla infantil.
- ▶ No montar nunca tijas de sillín con mecánica abierta o con muelles descubiertos cuando se utilice una silla infantil.

#### Aviso

- ▶ Deben respetarse las disposiciones legales para el uso de sillas infantiles.
- ▶ Deben respetarse las instrucciones de manejo y de seguridad del sistema de silla infantil.
- ▶ No exceder nunca el peso total máximo admisible.

El distribuidor especializado realizará el asesoramiento a la hora de seleccionar el sistema de silla infantil adecuado para el niño y para el Pedelec.

Para garantizar la seguridad, el primer montaje de una silla infantil debe llevarse a cabo por el distribuidor especializado.

Para el montaje de una silla infantil, el distribuidor especializado se asegura de que la silla y la sujeción de la silla sean adecuadas para el Pedelec, de que todas las piezas se montan y se fijan de manera sólida, de que los cables de cambio, los cables de freno y los cables hidráulicos y eléctricos se adapten si es necesario, de la libertad de movimientos del ciclista sea óptima y de que se respete el máximo peso total admisible del Pedelec.

El distribuidor especializado ofrecerá una instrucción sobre la manipulación del Pedelec y de la silla infantil.

## 6.6.2 Remolques



### ATENCIÓN

#### Caída por fallo de los frenos

Si se excede la carga del remolque, puede prolongarse la distancia de frenado. La larga distancia de frenado puede provocar una caída o un accidente con lesiones.

- ▶ No superar nunca la carga del remolque especificada.

#### Aviso

- ▶ Deben respetarse las instrucciones de manejo y de seguridad del sistema de remolque.
- ▶ Deben respetarse las disposiciones legales para el uso de remolques para bicicletas.
- ▶ Utilizar solo sistemas de acoplamiento homologados para el tipo de construcción.

Los Pedelec que están homologados para el funcionamiento con remolque deben estar equipados con una placa indicadora correspondiente. Solo deben utilizarse remolques cuya carga y peso no superen los valores admisibles.

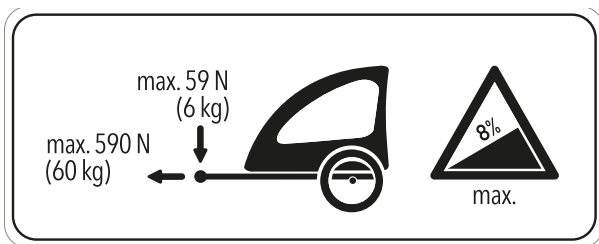


Figura 27: Placa indicadora de remolque

El distribuidor especializado realizará el asesoramiento a la hora de seleccionar el sistema de remolque adecuado para el Pedelec. Por lo tanto y para mantener la seguridad, será necesario que el primer montaje se realice por el distribuidor especializado.

## 6.6.3 Portaequipajes

El distribuidor especializado realizará el asesoramiento sobre la selección de un portaequipajes adecuado.

Para garantizar la seguridad, el primer montaje de un portaequipajes debe llevarse a cabo por el distribuidor especializado.

Para el montaje de una portaequipajes, el distribuidor especializado se asegura de que la sujeción de la silla sea adecuada para el Pedelec, de que todas las piezas se montan y se fijan de manera sólida, de que los cables de cambio, los cables de freno y los cables hidráulicos y eléctricos se adapten si es necesario, de la libertad de movimientos del ciclista sea óptima y de que no se supere el máximo peso total admisible del Pedelec.

El distribuidor especializado ofrecerá una instrucción sobre la manipulación del Pedelec y del portaequipajes.

## 6.7 Lista de comprobación antes de circular

► Comprobar el Pedelec antes de circular.

⇒ En caso de que se detecten diferencias, poner el Pedelec fuera de servicio.

<input type="checkbox"/>	Comprobar la integridad del Pedelec.
<input type="checkbox"/>	Comprobar el asiento firme de la batería.
<input type="checkbox"/>	Comprobar que la iluminación, el reflector y los frenos estén lo suficientemente limpios.
<input type="checkbox"/>	Comprobar el montaje de los guardabarros, del portaequipajes y del cubrecadena.
<input type="checkbox"/>	Comprobar el ajuste preciso de la rueda delantera y de la rueda trasera. Esto es especialmente importante en caso de que el Pedelec haya sido transportado o asegurado con candado.
<input type="checkbox"/>	Comprobar las válvulas y la presión de inflado. En caso necesario, regular antes de circular.
<input type="checkbox"/>	En el caso del freno de llanta hidráulico, comprobar si la palanca de bloqueo está totalmente cerrada en su posición final.
<input type="checkbox"/>	Comprobar si los frenos de la rueda delantera y trasera funcionan correctamente. Para ello, accionar las palancas de freno en posición de parada para comprobar si se genera contrapresión en la posición habitual de la palanca de freno. Los frenos no deben perder líquido de frenos.
<input type="checkbox"/>	Comprobar el funcionamiento de la luz de marcha.
<input type="checkbox"/>	Comprobar la presencia de ruidos anormales, vibraciones, olores, decoloraciones, deformaciones, fisuras, surcos, abrasión o desgaste. Todos ellos son signos de fatiga del material.
<input type="checkbox"/>	Comprobar el sistema de suspensión con respecto a fisuras, bollos, abolladuras, piezas deslucidas o salida de aceite. Comprobar por las zonas ocultas de la parte inferior del Pedelec.
<input type="checkbox"/>	Si se utilizan cierres rápidos, comprobar si se encuentran totalmente cerrados en su posición final.
<input type="checkbox"/>	Prestar atención a las posibles sensaciones inusuales durante el frenado, al pedalear o durante la conducción.



## 6.8 Uso de la pata lateral

### 6.8.1 Plegado hacia arriba de la pata lateral

- ▶ Plegar la pata lateral con el pie completamente hacia arriba antes de la marcha.

## 6.9 Uso del portaequipajes



### Caída debido al portaequipajes cargado

Si el *portaequipajes* está cargado, cambian las condiciones de marcha del Pedelec, en particular durante la conducción y el frenado. Esto puede provocar una pérdida de control. Como consecuencia, puede producirse una caída con lesiones.

- ▶ Usar un *portaequipajes* seguro antes de utilizar el Pedelec en espacios abiertos.

### Aplastamiento de los dedos mediante la parrilla con resorte

La parrilla con resorte del *portaequipajes* funciona con una fuerza de tensado elevada. Existe el peligro de aplastarse los dedos.

- ▶ No cerrar nunca la parrilla con resorte de forma descontrolada.

### Tener cuidado con la posición de los dedos al cerrar la parrilla con resorte.



### Caída por el equipaje mal asegurado

Los objetos sueltos o no asegurados en el *portaequipajes*, como correas, pueden quedar atrapados en la rueda trasera. Como consecuencia, puede producirse una caída con lesiones.

Los objetos fijados al *portaequipajes* pueden cubrir los *reflectores* y la *luz de marcha*. El Pedelec puede no verse en vías públicas. Como consecuencia, puede producirse una caída con lesiones.

- ▶ Los objetos colocados en el *portaequipajes* deben asegurarse de forma adecuada.
- ▶ No permitir nunca que los objetos fijados en el *portaequipajes* cubran los *reflectores*, el *faro* o la *luz trasera*.

- ▶ Distribuir la carga a izquierda y derecha de manera equilibrada.
- ▶ Se recomienda el uso de bolsas laterales y de cestas portaobjetos.

Identificar la capacidad máxima de carga sobre el *portaequipajes*.

- ▶ Durante la carga, no superar nunca el *peso total* admisible.
- ▶ No superar nunca la capacidad máxima de carga del *portaequipajes*.
- ▶ No modificar nunca el *portaequipajes*.

## 6.10 Uso del sillín

- ▶ Utilizar solo pantalones sin remaches, ya que de lo contrario puede dañarse el revestimiento del sillín.
- ▶ Para las primeras circulaciones utilizar ropa oscura, ya que los sillines de cuero pueden desteñir.
- ▶ Si el Pedelec se estaciona en el exterior, cubrir el sillín con una funda para el sillín.

## 6.11 Batería

- ✓ Antes de extraer o insertar la batería, desconectar la batería y el sistema de accionamiento.

### 6.11.1 Batería en el cuadro

Solo es aplicable para Pedelecs con este equipamiento

#### 6.11.1.1 Extracción de la batería en el cuadro

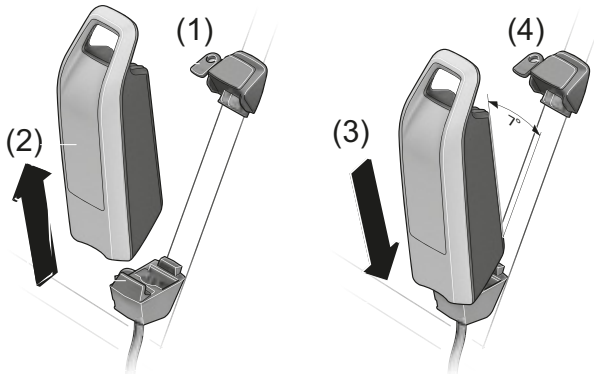


Figura 28: Extracción e inserción de la batería en el cuadro

- 1 Abrir el candado de la batería con la llave de la batería (véase (1)).
- 2 Inclinarse y sacar la batería de la parte superior del **soporte de la batería en el cuadro**.
- 3 Retirar la batería del **soporte de la batería en el cuadro** (véase (2)).

#### 6.11.1.2 Inserción de la batería en el cuadro

- 1 Insertar la batería sobre los contactos en la parte inferior del **soporte de la batería en el cuadro** (véase (3)).
  - 2 Retirar la llave de la batería del candado de la batería (véase (4)).
  - 3 Inclinarse la batería hasta el tope en la parte superior del **soporte de la batería en el cuadro**.
- ⇒ Se debe oír un clic.
- 4 Comprobar la fijación correcta de la batería colocada.

## 6.11.2 Carga de la batería

### ⚠ ATENCIÓN

#### Incendio debido al cargador sobrecalentado

El cargador se calienta durante la carga de las baterías. En caso de falta de refrigeración, puede producirse un incendio o quemaduras en las manos.

- ▶ No utilizar nunca cargadores sobre bases fácilmente inflamables (p. ej. papel, alfombra, etc.).
- ▶ No cubrir nunca los cargadores durante el proceso de carga.
- ▶ No cargar nunca la batería sin supervisión.

#### Descarga eléctrica debido a la entrada de agua

La entrada de agua en un cargador supone el riesgo de descarga eléctrica.

- ▶ No cargar nunca la batería al aire libre.

#### Descarga eléctrica en caso de daños

Un cargador, un cable y una clavija de enchufe dañados aumentan el riesgo de descarga eléctrica.

- ▶ Antes de utilizarlos, comprobar el estado del cargador, del cable y de la clavija de enchufe. No utilizar nunca un cargador dañado.

### Aviso

Si se produce un error durante el proceso de carga, se muestra un mensaje de sistema.

- ▶ Poner inmediatamente la batería y el cargador fuera de servicio y seguir las indicaciones.

- ✓ La temperatura ambiente debe encontrarse dentro de un rango de 0 °C a 40 °C durante el proceso de carga.
- ✓ La batería puede permanecer en el Pedelec o puede extraerse para la carga.
- ✓ Una interrupción del proceso de carga no daña la batería.

- 1 En caso necesario, retirar la cubierta de conexión del cable.
- 2 Conectar el enchufe de red del cargador a una caja de enchufe con toma de tierra y de uso doméstico convencional.

---

Datos de conexión	230 V, 50 Hz
-------------------	--------------

---

### Aviso

- ▶ Tener en cuenta la tensión de red. La tensión de la fuente de corriente debe coincidir con los datos indicados en la placa indicadora de tipo del cargador. Los cargadores identificados con 230 V pueden utilizarse con 220 V.
- 
- 3 Conectar el cable de carga en la conexión de carga de la batería.
    - ⇒ El proceso de carga se inicia automáticamente.
    - ⇒ Durante la carga, el indicador de carga muestra el estado de carga. En el caso de que el sistema de accionamiento esté conectado, la *pantalla* muestra el proceso de carga.
    - ⇒ El proceso de carga finaliza cuando se apagan los LED del indicador de funcionamiento y carga.
  - 4 Después de la carga, desconectar la batería del cargador.
  - 5 Desconectar el cargador de la red.

## 6.12 Sistema de accionamiento eléctrico

### 6.12.1 Conexión del sistema de accionamiento eléctrico



#### ATENCIÓN

#### Caída por freno no disponible

El sistema de accionamiento conectado puede activarse aplicando fuerza sobre los pedales. Si el accionamiento se activa accidentalmente y no se accionan los frenos, puede producirse una caída con lesiones.

- ▶ No iniciar nunca el sistema de accionamiento eléctrico o desconectarlo inmediatamente si no pueden accionarse los frenos de forma segura.

✓ Se inserta una batería con suficiente carga en el Pedelec.

✓ Se fija la batería. Se retira la llave de la batería.

Existen tres opciones para conectar el sistema de accionamiento.

#### Botón de conexión/desconexión (batería)

- ▶ Pulsar brevemente el **botón de conexión/desconexión (batería)**.

#### Botón de conexión/desconexión (pantalla)

- ▶ Pulsar brevemente el **botón de conexión/desconexión (pantalla)**.

#### Pantalla encendida

- ▶ Si la pantalla ya está encendida durante la inserción en el soporte, se encenderá automáticamente el sistema de accionamiento eléctrico.
- ⇒ Después de la conexión se muestra la velocidad de 0 KM/H en la *pantalla*. De lo contrario, comprobar si la *pantalla* se ha encajado por completo.
- ⇒ Si el sistema de accionamiento está encendido, el accionamiento se activará en cuanto los pedales se muevan con la fuerza suficiente (excepto en la función Ayuda para el desplazamiento o en el nivel de asistencia "OFF").

⇒ La potencia del motor depende del nivel de asistencia ajustado en la pantalla.

⇒ En cuanto se active el sistema, aparecerá brevemente la ACTIVE LINE/ PERFORMANCE LINE en la *pantalla*.

### 6.12.2 Desconexión del sistema de accionamiento eléctrico

Cuando se deja de pisar los pedales o cuando se alcanza una velocidad de 25 km/h, el sistema de accionamiento desconectará la asistencia. La asistencia vuelve a activarse cuando se pisan los pedales y la velocidad es inferior a 25 km/h.

El sistema se desconecta automáticamente diez minutos después de la ejecución del último comando. Existen tres opciones para desconectar manualmente el sistema de accionamiento.

#### Botón de conexión/desconexión (pantalla)

- ▶ Pulsar brevemente el **botón de conexión/desconexión (pantalla)**.

#### Botón de conexión/desconexión (batería)

- ▶ Pulsar el **botón de conexión/desconexión (batería)**.

#### Retirada de la pantalla

- ▶ Retirar la *pantalla* del soporte.
- ⇒ Los LED del indicador de funcionamiento y carga no se encienden.

## 6.13 Pantalla

### ⚠ ATENCIÓN

#### Caída por desviación

La falta de concentración en el tráfico aumenta el riesgo de accidentes. Puede producirse una caída con lesiones graves.

- ▶ No distraerse nunca con la pantalla.
- ▶ Para realizar entradas en la pantalla que vayan más allá del cambio del nivel de asistencia, detener el Pedelec. Introducir los datos solo cuando se esté parado.

### Aviso

- ▶ No utilizar la pantalla como asidero. Si se levanta el Pedelec sujetándolo por la pantalla, pueden producirse daños irreparables en la pantalla.
- ▶ Si el Pedelec no se utiliza durante varias semanas, extraer las baterías de la pantalla.
- ▶ Ajustar el brillo de la pantalla de manera que los textos y los iconos puedan distinguirse correctamente.

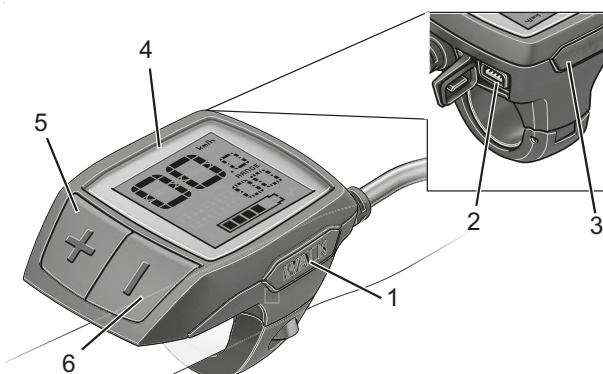


Figura 29: Vista general de la pantalla

Símbolo	Nombre
1	<b>WALK</b> Botón de ayuda para el desplazamiento
2	Conexión USB
3	Botón de conexión/desconexión (pantalla)
4	Visualización
5	<b>+</b> Botón +
6	<b>-</b> Botón -

Tabla 25: Vista general del dispositivo de mando con visualización

### 6.13.1 Vista general de acciones en la pantalla

Acción	Botón	Tiempo
Encendido de la pantalla		Brevemente
Apagado de la pantalla		Brevemente (< 1 s)
Uso de la ayuda para el desplazamiento	<b>WALK</b> <b>+</b>	1. Brevemente (< 1 s) 2. Duración deseada
Aumentar la asistencia	<b>+</b>	Brevemente (< 1 s)
Reducir la asistencia	<b>-</b>	Brevemente (< 1 s)
Visualización de la pantalla TRIP, TOTAL, RANGE, modos de asistencia	<b>-</b>	Duración media (1 - 2,5 s)
Encendido de la luz de marcha	<b>+</b>	Duración media (1 - 2,5 s)
Apagado de la luz de marcha	<b>+</b>	Duración prolongada (> 2,5 s)
Restaurar la distancia recorrida	<b>- +</b>	Duración prolongada (> 2,5 s)
Cambiar de kilómetros a millas	<b>-</b> 	1. Mantener 2. Brevemente (< 1 s)
Consultar las versiones	<b>- +</b> 	1. Mantener 2. Brevemente (< 1 s)
Ajustar el brillo de la pantalla	<b>- +</b>  <b>- o +</b>	1. Mantener 2. Brevemente (< 1 s) 3. Brevemente (< 1 s)

Tabla 26: Vista general de acciones en la pantalla

### 6.13.2 Encendido de la pantalla

- ▶ Pulsar brevemente el **botón de conexión/desconexión (pantalla)**.
- ⇒ El sistema de accionamiento eléctrico está encendido.

### 6.13.3 Apagado de la pantalla

- ▶ Pulsar brevemente el botón de conexión/desconexión (pantalla).
- ⇒ El sistema de accionamiento eléctrico está desconectado.

## 6.14 Uso de la ayuda para el desplazamiento



### Lesiones a causa de los pedales y las ruedas

Los pedales y la rueda de accionamiento giran durante el uso de la ayuda para el desplazamiento. Si las ruedas del Pedelec no tienen contacto con el suelo durante el uso de la ayuda para el desplazamiento (p. ej. al subirla por unas escaleras o al cargarla en un portabicicletas) existe peligro de sufrir lesiones.

- ▶ Utilizar la función de ayuda para el desplazamiento exclusivamente al mover el Pedelec.
- ▶ Durante el uso de la ayuda para el desplazamiento, el Pedelec se debe guiar de forma segura con las dos manos.
- ▶ Prever suficiente espacio libre para los pedales.

La ayuda para el desplazamiento ayuda al conductor a desplazar el Pedelec. La velocidad puede aumentar como máximo a 6 km/h.

La ayuda para el desplazamiento no puede activarse en el nivel de asistencia OFF.

- ✓ La fuerza de arrastre de la ayuda para el desplazamiento y su velocidad se pueden ver afectados mediante la elección de la marcha. Para proteger el accionamiento, se recomienda utilizar la primera marcha para circular por pendientes ascendentes.
  - ✓ No puede seleccionarse el grado de asistencia OFF.
- 1 Pulsar brevemente (< 1 s) el **botón de ayuda para el desplazamiento** para activar la ayuda para el desplazamiento.
  - 2 Pulsar y mantener pulsado el **botón +** durante 3 segundos para conectar la ayuda para el desplazamiento.
  - 3 Soltar el **botón +** para desconectar la ayuda para el desplazamiento.
- ⇒ La ayuda para el desplazamiento se apaga automáticamente en cuanto las ruedas del Pedelec se bloquean o se excede una velocidad de 6 km/h.

### 6.14.1 Uso de la luz de marcha

- ✓ Para conectar la *luz de marcha* debe estar conectado el sistema de accionamiento.
- ▶ Pulsar el **botón +** durante una duración media (1 - 2,5 s).
  - ⇒ La *luz de marcha* está conectada. Se muestra el *símbolo de luz de marcha*.
- ▶ Pulsar el **botón +** durante una duración prolongada (> 2,5 s).
  - ⇒ La luz de marcha está desconectada. No se muestra el *símbolo de luz de marcha*.

### 6.14.2 Selección del grado de asistencia

- ▶ Pulsar el **botón +** brevemente (< 1 s) para aumentar el grado de asistencia.
- ▶ Pulsar el **botón –** brevemente (< 1 s) para reducir el grado de asistencia.

### 6.14.3 Información de viaje

La *información de viaje* mostrada puede modificarse o restablecerse parcialmente.

#### 6.14.3.1 Cambio de la información de viaje

- ▶ Pulsar el **botón –** durante una duración media (1 - 2,5 s).
  - ⇒ De forma alterna se muestran las informaciones de viaje de distancia recorrida (TRIP), distancia total recorrida (TOTAL), autonomía restante (RANGE) y el modo de asistencia utilizado en la pantalla.

#### 6.14.3.2 Restaurar la distancia recorrida

- 1 Seleccionar la información de viaje TRIP.
- 2 Pulsar el **botón +** y el **botón –** al mismo tiempo de forma prolongada (> 2,5 s).
  - ⇒ En la pantalla se muestra RESET.
- 3 Si se pulsan conjuntamente el **botón +** y el **botón –**, la distancia recorrida se ajustará a 0.

### 6.14.3.3 Restaurar la autonomía restante

- 1 Seleccionar la información de viaje RANGE.
- 2 Pulsar el **botón +** y el **botón –** al mismo tiempo de forma prolongada (> 2,5 s).
  - ⇒ En la pantalla se muestra RESET.
- 3 Si se pulsan conjuntamente el **botón +** y el **botón –**, la autonomía restante se ajustará a 0.

### 6.14.3.4 Modificación de la unidad del tacómetro

Los valores indicados se pueden cambiar de kilómetros a millas.

- 1 Mantener pulsado el **botón –**.
- 2 Pulsar brevemente (< 1 s) el **botón de conexión/desconexión (pantalla)**.
  - ⇒ Todos los valores se cambian de kilómetros a millas.

### 6.14.3.5 Visualización de versiones y números de tipo

Para fines de mantenimiento se pueden consultar las versiones de los subsistemas y sus números de tipo de pieza, siempre que los subsistemas ofrezcan esta información (dependiendo del subsistema).

- ✓ El sistema de accionamiento debe estar apagado.
- 1 Mantener pulsados al mismo tiempo el **botón +** y el **botón –**.
  - 2 Pulsar brevemente (< 1 s) el **botón de conexión/desconexión (pantalla)**.
    - ⇒ Se muestran la versión o el número de tipo como visualización de texto continuo.

### 6.14.3.6 Ajuste del brillo de la pantalla

- ✓ La pantalla debe estar apagada.
- 1 Mantener pulsados al mismo tiempo el **botón +** y el **botón –**.
  - 2 Pulsar brevemente (< 1 s) el **botón de conexión/desconexión (pantalla)**.
  - 3 Ajustar el brillo de la pantalla con el **botón +** o el **botón –** de manera que los textos y los iconos puedan distinguirse correctamente.

### 6.14.4 Uso de la conexión USB

#### Aviso

El casquillo USB está reservado para la conexión de sistema de diagnóstico. La conexión USB siempre debe estar completamente cerrada con la tapa protectora.

La entrada de humedad por la conexión USB puede provocar un cortocircuito en la pantalla.

- Comprobar regularmente y, en caso necesario, corregir la posición de la cubierta de goma de la conexión USB.

### 6.14.5 Cambio de la batería

- ✓ Si el ordenador de a bordo muestra la visualización de la pantalla LOW BAT, significará que la batería está descargada y que debe cambiarse.

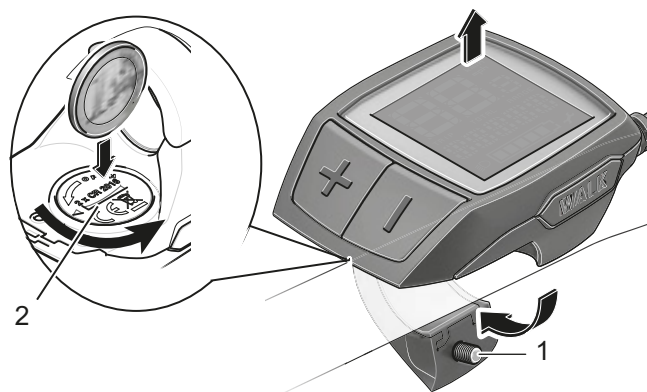


Figura 30: Pantalla con tornillo de fijación (1) y tapa del compartimento de la batería (2)

- 1 Retirar la pantalla del manillar desenroscando el tornillo de fijación (1) de la pantalla.
- 2 Abrir la tapa del compartimento de la batería (2) utilizando una moneda adecuada.
- 3 Extraer la batería consumida.
- 4 Insertar las nuevas baterías de la pantalla del tipo CR 2016. Las baterías recomendadas por Bosch pueden adquirirse en el distribuidor especializado. Al insertar las baterías de la pantalla, debe asegurarse la polaridad correcta.
- 5 Cerrar de nuevo el compartimento de la batería y fijar el ordenador de a bordo con el tornillo de fijación (1) en el manillar.

## 6.15 Freno

### ADVERTENCIA

#### Caída por fallo de los frenos

Puede producirse el fallo total de los frenos en caso de que haya aceite o lubricante en el disco de freno de un freno de disco o en la llanta de un freno de llanta. Puede producirse una caída con lesiones graves.

- ▶ No permitir nunca que el aceite o el lubricante entre en contacto con el disco de freno o las almohadillas de freno y la llanta.
- ▶ Si las almohadillas de freno han entrado en contacto con el aceite o el lubricante, dirigirse a un distribuidor o un taller para la limpieza o la sustitución de los componentes.

En caso de un accionamiento prolongado del freno (p. ej. un descenso prolongado), el aceite en el sistema de frenado se puede calentar. Como consecuencia puede formarse una burbuja de vapor. Esta provocará una expansión del agua que pueda haber en el sistema de frenado o burbujas de aire. A causa de esto puede incrementarse repentinamente el recorrido de la palanca. Como consecuencia puede producirse una caída con lesiones graves.

- ▶ En caso de un descenso prolongado, soltar regularmente el freno.

#### Amputación por disco de freno en rotación

El disco de freno del freno de disco está tan afilado que se producirán lesiones graves en los dedos, si estos se introducen en la abertura del disco de freno.

- ▶ Mantener los dedos siempre alejados de los discos de freno en rotación.

### ATENCIÓN

#### Quemaduras debido a los frenos calientes

Los frenos pueden alcanzar temperaturas muy altas durante el funcionamiento. En caso de contacto pueden producirse quemaduras o un incendio.

- ▶ No tocar nunca directamente los componentes del freno durante la marcha.

### ATENCIÓN

#### Caída por la humedad

Las *cubiertas* pueden resbalar sobre calzadas húmedas. En caso de humedad, debe preverse una distancia de frenado aumentada. La sensación de frenado varía con respecto a la sensación habitual. Por ello, puede producirse una pérdida de control o una caída que, a su vez, puede provocar lesiones.

- ▶ Conducir a baja velocidad y frenar a tiempo.

#### Caída por un uso incorrecto

Un manejo inadecuado de los frenos puede provocar una pérdida de control o caídas que, a su vez, pueden producir lesiones.

- ▶ Desplazar el peso hacia atrás y hacia abajo todo lo que sea posible.
- ▶ Practicar el frenado y el frenado de emergencia antes de utilizar el Pedelec en espacios abiertos.
- ▶ No usar nunca el Pedelec si no se nota resistencia al accionar las palancas de freno. Buscar a un distribuidor especializado.

#### Caída tras la limpieza o el almacenamiento

El sistema de frenado no está diseñado para el uso con un Pedelec boca abajo o tumbado. El freno no funciona correctamente en este caso. Puede producirse una caída con lesiones como consecuencia.

- ▶ Si el Pedelec se coloca boca abajo o se tumba, accionar el freno algunas veces antes de iniciar la marcha para garantizar el funcionamiento correcto de los frenos.
- ▶ No usar nunca el Pedelec si el freno no funciona correctamente. Buscar a un distribuidor especializado.

Durante la misma, la fuerza de accionamiento del motor se desconecta si el conductor no mueve los pedales. Al frenar, el sistema de accionamiento no se desconecta.

- ▶ Para una frenada óptima, no accionar los pedales al frenar.



### 6.15.1 Uso de la palanca de freno

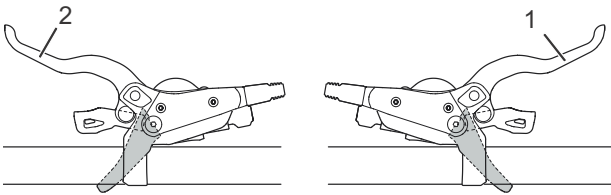


Figura 31: Palanca de freno detrás (1) y delante (2), ejemplo freno Shimano

- ▶ Accionar la *palanca de freno* izquierda para el accionamiento del *freno de la rueda delantera*.
- ▶ Accionar la *palanca de freno* derecha para el accionamiento del *freno de la rueda trasera*.

## 6.16 Suspensión y amortiguación

### 6.16.1 Ajuste del nivel de presión de la horquilla Suntour

**Solo es aplicable para Pedelecs con este equipamiento**

El regulador de niveles de presión permite realizar adaptaciones rápidas para adaptar el comportamiento de suspensión de la horquilla en caso de que se produzcan modificaciones en el terreno. Está previsto para realizar ajustes durante la marcha.



**Figura 32: Regulador de niveles de presión Suntour con las posiciones OPEN (1) y LOCK (2)**

- ▶ En la posición OPEN, la amortiguación de niveles de presión es mínima, de manera que la horquilla se percibe más suave.
- ▶ Utilizar la posición LOCK, cuando la horquilla deba percibirse más rígida, cuando se circule en terreno blando o durante la conducción en descensos.
- ▶ Las posiciones entre OPEN y LOCK permiten realizar un ajuste de precisión de la amortiguación de niveles de presión.

Se recomienda ajustar el regulador de niveles de presión primero a la posición OPEN.

La amortiguación de niveles de presión controla la velocidad con la que el amortiguador de la horquilla trasera se contrae en caso de impactos lentos, por ejemplo, en caso de desplazamientos de peso del conductor, impactos más leves y circulación por curvas. La amortiguación de niveles de presión mejora el control y la eficiencia.

Con una amortiguación de niveles de presión excesiva, la suspensión se percibirá demasiado dura con los impactos. El amortiguador de niveles de presión se ajusta con la palanca del amortiguador.

- ▶ Para reducir la velocidad de contracción, girar la palanca en sentido horario (+).

## 6.17 Cambio de marchas

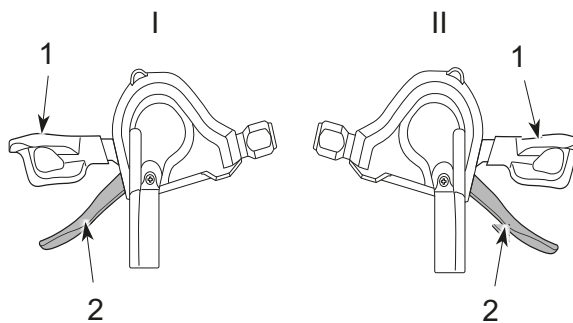
La elección de la marcha adecuada es el requisito para la correcta conducción protegiendo el cuerpo y para el funcionamiento óptimo del sistema de accionamiento eléctrico. La cadencia ideal se encuentra entre 70 y 80 vueltas por minuto.

- ▶ Interrumpir el pedaleo brevemente durante el cambio de marchas. Se facilitará el cambio y se reducirá el desgaste del tramo de accionamiento.

### 6.17.1 Uso del cambio de cadena

**Solo es aplicable para Pedelecs con este equipamiento**

Mediante la selección de la marcha correcta se pueden incrementar la velocidad y la autonomía restante con la misma fuerza. Usar el cambio de cadena.



**Figura 33: Palanca de cambio hacia abajo (1) y palanca de cambio hacia arriba (2) del cambio de marchas izquierdo (I) y derecho (II)**

- ▶ Con las *palancas de cambio*, engranar la marcha adecuada.
- ⇒ El cambio de marchas cambia de marcha.
- ⇒ La palanca de cambio retrocede a su posición inicial.
- ▶ Si los procesos de cambio se bloquean, limpiar y lubricar el cambio.

## 6.18 Estacionamiento del Pedelec

### Aviso

La *presión de inflado* puede superar la presión máxima admisible debido al calor o a la radiación solar directa. De esta forma, las *cubiertas* pueden resultar dañadas.

- ▶ No estacionar nunca el Pedelec al sol.
- ▶ Durante los días cálidos, controlar la *presión de inflado* y regular en caso necesario.

Debido al diseño abierto, pueden averiarse funciones individuales debido a la penetración de humedad a temperaturas extremadamente bajas.

- ▶ Secar siempre el Pedelec y mantenerlo protegido contra heladas.
- ▶ Si el Pedelec va a utilizarse a temperaturas inferiores a 3 °C, el distribuidor especializado tendrá que realizar una inspección previa y prepararlo para el uso en invierno.

Con el elevado peso del Pedelec, la pata lateral puede hundirse en un terreno blando. El Pedelec puede volcar y caerse.

- ▶ Estacionar el Pedelec solamente sobre terreno plano y firme.

- 1 Desconectar el sistema de accionamiento (véase el capítulo 6.12.2).
- 2 Después de bajarse del Pedelec, plegar la pata lateral con el pie completamente hacia abajo antes de la colocación.
- 3 Estacionar el Pedelec con cuidado y comprobar la estabilidad.
- 4 Limpiar la horquilla de suspensión y los pedales (véase el capítulo 7.1).
- 5 Si el Pedelec se estaciona en el exterior, cubrir el sillín con una funda para el sillín.
- 6 Cerrar el Pedelec con un candado de bicicleta.
- 7 Como seguro antirrobo, retirar la pantalla (véase el capítulo 6.13) y la batería (véase el capítulo 6.11.1.1, 6.11.2.1 o 6.11.3.1).

## 7 Limpieza y cuidado

### Lista de comprobación de limpieza

<input type="checkbox"/>	Limpiar el pedal	después de cada marcha
<input type="checkbox"/>	Limpiar la horquilla de suspensión y, en caso necesario, el amortiguador de la horquilla trasera	después de cada marcha
<input type="checkbox"/>	Limpieza de la batería	mensualmente
<input type="checkbox"/>	Cadena (principalmente para carretera asfaltada)	cada 250 - 300 km
<input type="checkbox"/>	Realizar una limpieza exhaustiva y conservar todos los componentes	mínimo semestralmente
<input type="checkbox"/>	Limpiar el cargador	mínimo semestralmente
<input type="checkbox"/>	Limpiar y lubricar la tija de sillín de altura regulable	semestralmente

### Lista de comprobación de conservación

<input type="checkbox"/>	Comprobar la posición de la cubierta de goma del USB	antes de la circulación
<input type="checkbox"/>	Comprobar el desgaste de las cubiertas	semanalmente
<input type="checkbox"/>	Comprobar el desgaste de las llantas	semanalmente
<input type="checkbox"/>	Comprobar la presión de inflado	semanalmente
<input type="checkbox"/>	Comprobar el desgaste de los frenos	mensualmente
<input type="checkbox"/>	Comprobar la existencia de daños y la funcionalidad de los cables eléctricos y de los cables Bowden	mensualmente
<input type="checkbox"/>	Comprobar la tensión de la cadena	mensualmente
<input type="checkbox"/>	Comprobar la tensión de los radios	trimestralmente
<input type="checkbox"/>	Comprobar el ajuste del cambio de marchas	trimestralmente
<input type="checkbox"/>	Comprobar el funcionamiento y el desgaste de la horquilla de suspensión y, en caso necesario, del amortiguador de la horquilla trasera	trimestralmente
<input type="checkbox"/>	Comprobar el desgaste de los discos de freno	mínimo semestralmente



### ATENCIÓN

#### Caída por activación involuntaria

Existe peligro de lesiones en caso de activación involuntaria del sistema de accionamiento.

- ▶ Retirar la batería antes de realizar la limpieza.

Las medidas de cuidado deben realizarse regularmente. En caso de duda será necesario contactar con el distribuidor especializado.

### 7.1 Limpieza después de cada marcha

#### Herramientas necesarias y detergentes:

- Paño
- Bomba de aire
- Cepillo
- Agua
- Detergente
- Cubo

#### 7.1.1 Limpieza de la horquilla de suspensión

- ▶ Utilizar un paño húmedo para eliminar la suciedad y los residuos de los tubos verticales y de las juntas rascadoras.
- ▶ Comprobar los tubos verticales con respecto a bollos, arañazos, decoloraciones o salida de aceite.
- ▶ Comprobar la presión de inflado.
- ▶ Lubricar las juntas protectoras contra el polvo y los tubos verticales.

#### 7.1.2 Limpieza del amortiguador de la horquilla trasera

- ▶ Utilizar un paño húmedo para eliminar la suciedad y los residuos del cuerpo del amortiguador.
- ▶ Comprobar el amortiguador de la horquilla trasera con respecto a bollos, arañazos, decoloraciones o salida de aceite.

#### 7.1.3 Limpieza de los pedales

- ▶ Limpiarlos con un cepillo y agua jabonosa después de marchas con suciedad y con lluvia.
- ⇒ Realizar el cuidado de los pedales después de la limpieza.

## 7.2 Limpieza exhaustiva

### ATENCIÓN

#### Caída por fallo de los frenos

Después de la limpieza, el cuidado o la reparación, es posible que el efecto de frenado sea inusualmente débil de manera transitoria. Como consecuencia, puede producirse una caída con lesiones.

- ▶ No aplicar nunca productos de cuidado ni aceite en los discos de freno o almohadillas de freno ni en la superficie de frenado de las llantas.
- ▶ Realizar varias frenadas de prueba tras la limpieza, el cuidado o la reparación.

### Aviso

En caso de usar un limpiador de alta presión puede penetrar agua en los cojinetes. Se diluye el lubricante disponible, aumenta la fricción y, por tanto, se merma la duración de los cojinetes.

- ▶ No limpiar el Pedelec nunca con un limpiador de alta presión.

Las piezas engrasadas, p. ej., la tija de sillín, el manillar o la potencia, ya no pueden fijarse de forma segura.

- ▶ No aplicar nunca grasa ni aceites en las zonas de fijación.

#### Herramientas necesarias y detergentes:

- Paños
- Esponja
- Bomba de aire
- Cepillo
- Cepillo de dientes
- Pincel
- Regadera
- Cubo
- Agua
- Detergente
- Desengrasante
- Lubricante
- Limpiador para frenos o alcohol

- ✓ Retirar la batería antes de realizar la limpieza exhaustiva.

### 7.2.1 Limpieza del cuadro

- 1 En función de la intensidad y de la persistencia de la suciedad, remojar el cuadro completo con detergente.
- 2 Después de un breve tiempo de actuación, retirar la suciedad y el barro con una esponja, un cepillo y cepillos de dientes.
- 3 Enjuagar el cuadro con una regadera o a mano.
- 4 Realizar el cuidado del cuadro después de la limpieza.

### 7.2.2 Limpieza de la potencia

- 1 Limpiar la potencia con un paño y agua jabonosa.
- 2 Realizar el cuidado de la potencia después de la limpieza.

### 7.2.3 Limpieza de la rueda

#### ADVERTENCIA

#### Caída por llanta desgastada por frenado excesivo

Una llanta desgastada por un frenado excesivo puede romperse y bloquear la rueda. Como consecuencia puede producirse una caída con lesiones graves.

Comprobar regularmente el *desgaste* de la llanta.

- 1 Durante la limpieza de la rueda, comprobar la existencia de posibles daños en la cubierta, la llanta, los radios y las cabecillas de los radios.
- 2 Limpiar el buje y los radios desde el interior hacia el exterior con una esponja y un cepillo.
- 3 Limpiar la llanta con una esponja.

### 7.2.4 Limpieza de los elementos de accionamiento

- 1 Rocíar desengrasante en el chasis, en los platos y en el desviador.
- 2 Después de un tiempo de remojo breve, retirar la suciedad con un cepillo.
- 3 Lavar todas las piezas con detergente y un cepillo de dientes.
- 4 Realizar el cuidado de los elementos de accionamiento después de la limpieza.

## 7.2.5 Limpieza del amortiguador de la horquilla trasera

Solo es aplicable para Pedelec con este equipamiento

- ▶ Limpiar el amortiguador de la horquilla trasera con un paño y agua jabonosa.

## 7.2.6 Limpieza de la cadena

### Aviso

- ▶ No utilizar nunca productos de limpieza, disolventes de herrumbre o desengrasantes agresivos (con contenido de ácido) para la limpieza de la cadena.
- ▶ No utilizar nunca equipos de limpieza para cadenas ni realizar baños de limpieza para las cadenas.

- 1 Humedecer un cepillo ligeramente con detergente. Cepillar los dos lados de la cadena.
- 2 Humedecer un paño con agua jabonosa. Colocar el paño sobre la cadena.
- 3 Sujetarla con una presión ligera mientras que la cadena pasa por el paño girando lentamente la rueda trasera.
- 4 Si la cadena sigue sucia, limpiarla con lubricante.
- 5 Realizar el cuidado de la cadena después de la limpieza.

## 7.2.7 Limpieza de la batería

### ⚠ ATENCIÓN

#### Incendio y explosión debido a entrada de agua

La batería solo está protegida contra las pequeñas salpicaduras de agua. La entrada de agua puede provocar un cortocircuito. La batería puede inflamarse espontáneamente y explotar.

- ▶ No limpiar la batería nunca con limpiadores de alta presión, chorro de agua ni con aire comprimido.
- ▶ Mantener los contactos limpios y secos.
- ▶ La batería nunca deberá sumergirse en agua.
- ▶ No usar nunca detergente.
- ▶ Antes de la limpieza, retirar la batería del Pedelec.

### Aviso

- ▶ No limpiar nunca la batería con disolventes (p. ej. diluyentes, alcohol, aceite o protección anticorrosiva) ni con detergentes.
- ▶ Limpiar las conexiones eléctricas de la batería con un paño seco o un pincel.
- ▶ Limpiar las partes decoradas con un paño húmedo.

## 7.2.8 Limpieza de la pantalla

### Aviso

Si penetra agua en la pantalla, esta sufrirá daños irreparables.

- ▶ No sumergir nunca la pantalla en agua.
- ▶ La limpieza no deberá realizarse nunca con limpiadores de alta presión, chorro de agua ni aire comprimido.
- ▶ No usar nunca detergente.
- ▶ Retirar la pantalla antes de limpiar el Pedelec.
- ▶ Limpiar la pantalla con cuidado con un paño húmedo suave.

## 7.2.9 Limpieza del motor

### ⚠ ATENCIÓN

#### Quemaduras provocadas por el motor caliente

Como consecuencia del uso, el refrigerante del motor puede calentarse mucho. En caso de contacto, pueden producirse quemaduras.

- ▶ Dejar que el motor se enfríe antes de realizar la limpieza.

**Aviso**

Si penetra agua en el motor, esta sufrirá daños irreparables.

- ▶ No sumergir nunca el motor en agua.
  - ▶ La limpieza no deberá realizarse nunca con limpiadores de alta presión, chorro de agua ni aire comprimido.
  - ▶ No usar nunca detergente.
- 
- ▶ Limpiar el motor con cuidado con un paño húmedo suave.

**7.2.10 Limpieza del freno****ADVERTENCIA****Fallo de los frenos por la entrada de agua**

Las juntas del freno no resisten las altas presiones. Los frenos dañados pueden provocar el fallo de los frenos y dar lugar a un accidente con lesiones.

- ▶ No limpiar el Pedelec nunca con limpiadores de alta presión ni con aire comprimido.
  - ▶ Proceder con cuidado con una manguera de agua. No dirigir nunca el chorro de agua directamente a las zonas de las juntas.
- 
- ▶ Limpiar el freno y los discos de freno con agua, detergente y un cepillo.
  - ▶ Desengrasar los discos de freno cuidadosamente con limpiador para frenos o alcohol.

**7.3 Cuidado****Herramientas necesarias y detergentes:**

- Paños
- Cepillos de dientes
- Detergente
- Aceite de mantenimiento para cuadros
- Aceite de silicona o de teflón
- Lubricante sin ácido
- Aceite para horquillas
- Aceite para cadenas
- Desengrasante
- Aceite de pulverización
- Spray de teflón

**7.3.1 Cuidado del cuadro**

- ▶ Secar el cuadro.
- ▶ Rociar con un aceite de mantenimiento.
- ▶ Después de un tiempo de actuación breve, volver a retirar el aceite de mantenimiento.

**7.3.2 Cuidado de la potencia**

- ▶ Engrasar el tubo del vástago de la potencia y el pivote de la palanca de cierre rápido con aceite de silicona o de teflón.
- ▶ En el Speedlifter Twist, engrasar también el perno de desbloqueo a través de la ranura del cuerpo del Speedlifter.
- ▶ Para reducir la fuerza de manejo de la palanca de cierre rápido, aplicar un poco de grasa lubricante sin ácido entre la palanca de cierre rápido de la potencia y la pieza deslizante.

**7.3.3 Cuidado de la horquilla**

- ▶ Tratar las juntas protectoras contra el polvo con aceite para horquillas.

**7.3.4 Cuidado de los elementos de accionamiento**

- 1 Rociar desengrasante en el chasis, en los platos y en el desviador.
- 2 Después de un tiempo de remojo breve, retirar la suciedad con un cepillo.
- 3 Lavar todas las piezas con detergente y un cepillo de dientes.
- 4 Realizar el cuidado de los árboles articulados y las ruedas de cambio del cambio y del desviador con spray de teflón.

**7.3.5 Cuidado del pedal**

- ▶ Tratar los pedales con aceite de pulverización.

**7.3.6 Cuidado de la cadena**

- ▶ Engrasar la cadena cuidadosamente con aceite para cadenas.



## 7.4 Conservación

### ⚠ ATENCIÓN

#### Caída por activación involuntaria

Existe peligro de lesiones en caso de activación involuntaria del sistema de accionamiento.

- ▶ Retirar la batería antes de cada conservación.

Las siguientes conservaciones deben realizarse regularmente.

### 7.4.1 Rueda

#### ⚠ ADVERTENCIA

#### Caída por llanta desgastada por frenado excesivo

Una llanta desgastada por un frenado excesivo puede romperse y bloquear la rueda. Como consecuencia puede producirse una caída con lesiones graves.

- ▶ Comprobar regularmente el *desgaste* de la llanta.

#### Aviso

En caso de presión de inflado baja, la cubierta no alcanza su capacidad de carga. La cubierta no es estable y puede salir disparada de la llanta.

En caso de presión de inflado excesiva, se puede colocar la cubierta.

- ▶ Comprobar la presión de inflado de acuerdo con las indicaciones.
- ▶ En caso necesario, *corregir la presión de inflado*.

- 1 Comprobar el desgaste de las *cubiertas*.
- 2 Comprobar la *presión de inflado*.
- 3 Comprobar el desgaste de las *llantas*.
  - ⇒ Las llantas de un freno de llanta con indicador de desgaste invisible están desgastadas cuando el indicador de desgaste se hace visible en la zona de la junta de la llanta.
  - ⇒ Las llantas con indicador de desgaste visible están desgastadas cuando el surco negro circundante de la superficie de fricción de la almohadilla se vuelve invisible. Se recomienda cambiar también las *llantas* con cada segundo cambio de las almohadillas de freno.
- 4 Comprobar la tensión de los radios.

### 7.4.1.1 Comprobación de las cubiertas

- ▶ Comprobar el desgaste de las cubiertas. La cubierta está desgastada cuando en la superficie de rodadura se puede ver el revestimiento protector contra pinchazos o los hilos de la carcasa.
- ⇒ Si la cubierta está desgastada, deberá cambiarse por un distribuidor especializado.

### 7.4.1.2 Comprobación de las llantas

- ▶ Comprobar el desgaste de las *llantas*. Las llantas están desgastadas cuando el surco negro circundante de la superficie de fricción de la almohadilla se vuelve invisible.
- ⇒ Para cambiar las llantas será necesario ponerse en contacto con el distribuidor especializado. Se recomienda cambiar también las *llantas* con cada segundo cambio de las almohadillas de freno.

### 7.4.1.3 Comprobación y corrección de la presión de inflado, válvula Dunlop

Solo es aplicable para Pedelecs con este equipamiento



La presión de inflado no puede medirse en una válvula Dunlop sencilla. Por ello, la presión de inflado se mide en la manguera de inflado con un bombeo lento con la bomba de aire de bicicleta.

Se recomienda utilizar una bomba de aire de bicicleta con un dispositivo de medición de presión. Debe tenerse en cuenta el manual de instrucciones de la bomba de aire de bicicleta.

- 1 Desenroscar la tapa de la válvula.
- 2 Colocar la bomba de aire de bicicleta.
- 3 Inflar lentamente las cubiertas y tener en cuenta la presión de inflado.
- 4 Corregir la presión de inflado de acuerdo con las indicaciones incluidas en el carné de Pedelec.
- 5 Si la presión de inflado es excesiva, soltar la tuerca de unión, purgar el aire y volver a apretar la tuerca de unión.
- 6 Retirar la bomba de aire de bicicleta.
- 7 Apretar la tapa de la válvula.
- 8 Atornillar la tuerca de la llanta lentamente contra la llanta con las yemas de los dedos.

#### 7.4.1.4 Comprobación y corrección de la presión de inflado, válvula Presta

Solo es aplicable para Pedelec con este equipamiento



- ✓ Se recomienda utilizar una bomba de aire de bicicleta con un dispositivo de medición de presión. Debe tenerse en cuenta el manual de instrucciones de la bomba de aire de bicicleta.

- 1 Desenroscar la tapa de la válvula.
- 2 Abrir la tuerca moleteada aproximadamente cuatro vueltas.
- 3 Colocar con cuidado la bomba de aire de bicicleta, de manera que el obús de válvula no se doble.
- 4 Inflar las cubiertas y tener en cuenta la presión de inflado.
- 5 Corregir la presión de inflado conforme a las indicaciones en la cubierta.
- 6 Retirar la bomba de aire de bicicleta.
- 7 Apretar la tuerca moleteada con la punta de los dedos.
- 8 Apretar la tapa de la válvula.
- 9 Atornillar la tuerca de la llanta lentamente contra la llanta con las yemas de los dedos.

#### 7.4.1.5 Comprobación y corrección de la presión de inflado, válvula Schrader

Solo es aplicable para Pedelec con este equipamiento



- ✓ Se recomienda utilizar una bomba de aire de bicicleta con un dispositivo de medición de presión. Debe tenerse en cuenta el manual de instrucciones de la bomba de aire de bicicleta.

- 1 Desenroscar la tapa de la válvula.
- 2 Montar la bomba de aire de bicicleta.
- 3 Inflar las cubiertas y tener en cuenta la presión de inflado.

⇒ La presión de inflado se ha corregido de acuerdo con las indicaciones.

4 Retirar la bomba de aire de bicicleta.

5 Apretar la tapa de la válvula.

6 Atornillar la tuerca de la llanta (1) ligeramente en sentido contrario a la llanta con la punta de los dedos.

#### 7.4.2 Sistema de frenado



##### Caída por fallo del freno

Unos discos de freno y unas almohadillas de freno que se hayan desgastado, así como la falta de aceite hidráulico en la tubería del freno reducen el rendimiento de frenado. Como consecuencia, puede producirse una caída con lesiones.

- Comprobar regularmente el disco de freno, las almohadillas de freno y el sistema de frenado hidráulico. En caso de desgaste será necesario contactar con el distribuidor especializado.

Para la regularidad de la conservación del freno son decisivas tanto la frecuencia de uso como las condiciones climáticas. Si el Pedelec se utiliza en condiciones extremas, como p. ej. lluvia, suciedad o un kilometraje alto, será necesario realizar la conservación con una frecuencia mayor.

#### 7.4.3 Comprobación de la existencia de desgaste en las almohadillas de freno

Comprobar las almohadillas de freno después de 1000 frenados a fondo.

- 1 Comprobar que el grosor de las almohadillas de freno no es inferior a 1,8 mm en ningún punto o que el grosor de la almohadilla de freno y de la placa de soporte no es inferior a 2,5 mm.
- 2 Accionar las palancas de freno y mantenerlas accionadas. Comprobar que el calibre de desgaste del seguro de transporte cabe entre las placas de soporte de las almohadillas de freno.

⇒ Las almohadillas de freno han alcanzado el límite de desgaste. En caso de desgaste será necesario contactar con el distribuidor especializado.

#### 7.4.4 Comprobación del punto de presión

- ▶ Accionar las palancas de freno y mantenerlas accionadas varias veces.
- ⇒ Si el punto de presión no se aprecia con claridad y cambia, hay que purgar el freno. Contactar con el distribuidor especializado.

#### 7.4.5 Comprobación de la existencia de desgaste en los discos de freno

- ▶ Comprobar que el grosor del disco de freno no sea inferior a 1,8mm en ningún punto.
- ⇒ Los discos de freno han alcanzado el límite de desgaste. De lo contrario tiene que cambiarse el disco de freno. Contactar con el distribuidor especializado.

#### 7.4.6 Comprobación de los cables eléctricos y los cables de freno

- ▶ Comprobar la existencia de daños en los cables de accionamiento visibles y los cables de freno. Si, por ejemplo, se recalcan los manguitos, hay un freno defectuoso o una lámpara no funciona, el Pedelec deberá ponerse fuera de servicio hasta que se hayan reparado los cables o los cables de accionamiento. Contactar con el distribuidor especializado.

#### 7.4.7 Comprobación del cambio de marchas

- ▶ Comprobar el ajuste del cambio de marchas y de la *palanca de cambio* o del *puño giratorio del cambio* y, en caso necesario, corregirlo.

#### 7.4.8 Comprobación de la potencia

- ▶ La potencia y el sistema de cierre rápido tienen que comprobarse regularmente y ajustarse por el distribuidor especializado en caso necesario.
- ▶ Si para ello se suelta el tornillo de hexágono interior, tiene que ajustarse el juego interno de rodamiento con el tornillo suelto. Seguidamente tiene que aplicarse en los tornillos aflojados un fijador de roscas de consistencia media (p. ej. Loctite azul) y estos tienen que apretarse de acuerdo con las especificaciones.
- ▶ En caso de desgaste e indicios de corrosión, ponerse en contacto con el distribuidor especializado.

#### 7.4.9 Comprobación del uso de la conexión USB

##### Aviso

La entrada de humedad por la conexión USB puede provocar un cortocircuito en la *pantalla*.

- ▶ Comprobar regularmente y, en caso necesario, corregir la posición de la *cubierta de la conexión USB*.

#### 7.4.10 Comprobación de la tensión de la correa y de la cadena

##### Aviso

La tensión excesiva de la cadena aumentará el desgaste.

Si la tensión de la cadena es demasiado baja, puede ser que la *cadena* o la *correa de accionamiento* se salgan de los *platos*.

- ▶ Comprobar la tensión de la cadena mensualmente.

- 1 Comprobar la tensión de la cadena mediante una vuelta completa de la manivela en tres / cuatro puntos.

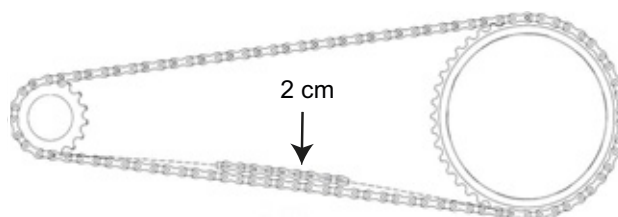


Figura 34: Comprobación de la tensión de la cadena

- 2 Si la *cadena* se puede presionar más de 2 cm, la *cadena* o la *correa de accionamiento* se deberán retensar por el distribuidor especializado.
  - 3 Si la *cadena* o la *correa de accionamiento* se pueden presionar menos de 1 cm hacia arriba y hacia abajo, la *cadena* o la *correa de accionamiento* se deberán destensar de forma correspondiente.
- ⇒ La tensión óptima de la cadena se ha alcanzado cuando la *cadena* o la *correa de accionamiento* se pueden presionar como máximo 2 cm en el centro entre el piñón y la rueda dentada. Además, la manivela debe poder girarse sin resistencia.

- 4** En el cambio de buje, la rueda trasera tiene que desplazarse hacia adelante o hacia atrás para tensar la cadena. Contactar con el distribuidor especializado.
- 5** Comprobar la fijación correcta de los puños del manillar.



## 8 Mantenimiento

### ADVERTENCIA

#### Lesiones debido a que los frenos están dañados

Para la reparación del freno se requieren conocimientos técnicos específicos y herramientas especiales. La realización de un trabajo de montaje incorrecto o no autorizado puede dañar el freno. Esto puede provocar un accidente con lesiones.

- ▶ La reparación del freno solo deberá realizarse por un distribuidor especializado.
- ▶ Solo podrán realizarse trabajos de modificación en el freno (p. ej. desmontar, rectificar o pintar) que se permitan y describan en el manual de instrucciones.

#### Lesiones en los ojos

Si los ajustes no se realizan de forma adecuada, pueden producirse problemas en los que pueden causarse lesiones graves en determinadas circunstancias.

- ▶ Utilizar siempre unas gafas protectoras para la realización de los trabajos de mantenimiento.

### ATENCIÓN

#### Caída por activación involuntaria

Existe peligro de lesiones en caso de activación involuntaria del sistema de accionamiento.

- ▶ Retirar la batería antes de cada inspección.

#### Caída debido a la fatiga del material

Si se supera la vida útil de un componente, este puede fallar de forma inesperada. Como consecuencia, puede producirse una caída con lesiones.

- ▶ Solicitar una limpieza exhaustiva semestral a fondo del Pedelec al distribuidor especializado, principalmente dentro del marco de los trabajos de servicio prescritos.

### ATENCIÓN

#### Peligro para el medio ambiente por sustancias tóxicas

En las almohadillas de freno hay lubricantes y aceites tóxicos y perjudiciales para el medio ambiente. Si estas sustancias se vierten a la red de alcantarillado o al agua subterránea, estas serán contaminadas.

- ▶ Los lubricantes y los aceites derramados durante la reparación deberán eliminarse de manera respetuosa con el medio ambiente y
- ▶ conforme a las prescripciones legales.

### Aviso

El motor no requiere mantenimiento y solo debe abrirse por personal especializado cualificado.

- ▶ Nunca abrir el motor.

Como muy tarde cada seis meses debe realizarse un mantenimiento por parte del distribuidor especializado. Solo de este modo estarán garantizados la seguridad y el funcionamiento del Pedelec. Ya sea para el cambio del freno de disco, el purgado del freno o el cambio de la rueda. Los trabajos de mantenimiento requieren conocimientos técnicos específicos, herramientas especiales y lubricantes especiales. Si los trabajos de mantenimiento y los procesos descritos no se llevan a cabo, el Pedelec puede resultar dañado. Por lo tanto, el mantenimiento solo deberá llevarse a cabo por un distribuidor especializado.

- ▶ El distribuidor comprueba el Pedelec mediante las instrucciones de mantenimiento en el capítulo 11.3.
- ▶ Durante la realización de la limpieza exhaustiva, el distribuidor especializado examinará el Pedelec para detectar posibles indicios de fatiga del material.
- ▶ El distribuidor especializado comprueba la versión del software del sistema de accionamiento y la actualiza. Las conexiones eléctricas se comprueban, limpian y someten a conservación. Los cables eléctricos se examinan para detectar posibles daños.
- ▶ El distribuidor especializado despieza y limpia el interior y el exterior completos de la horquilla de suspensión. Este limpiará y lubricará las juntas protectoras contra el polvo y los casquillos des-

lizantes, comprobará los pares de apriete, ajustará la horquilla a las preferencias del ciclista y sustituirá los manguitos corredizos, en caso de que el juego sea demasiado grande (superior a 1mm en el puente de la horquilla).

- ▶ El distribuidor especializado inspeccionará completamente el interior y el exterior del amortiguador de la horquilla trasera, revisará el amortiguador de la horquilla trasera, sustituirá todas juntas de aire, revisará el muelle neumático, cambiará el aceite y sustituirá los guardapolvos.
- ▶ El desgaste de las llantas y de los frenos se tiene especialmente en cuenta. Los radios se retensan después de examinarlos.

## 8.1 Sistemas de suspensión

La realización del mantenimiento adecuado de los sistemas de suspensión no solo garantiza una durabilidad prolongada, sino que también mantiene el rendimiento a un nivel óptimo. Cada intervalo de mantenimiento indica las horas de marcha para el tipo correspondiente de mantenimiento recomendado. Dependiendo de las condiciones medioambientales y del terreno, puede optimizarse el rendimiento mediante intervalos de mantenimiento más cortos.

### 8.1.1 Amortiguador de la horquilla trasera

**Solo es aplicable para Pedelecs con este equipamiento**

#### Intervalos de mantenimiento

Amortiguador de la horquilla trasera RockShox		
<input type="checkbox"/>	Realizar el mantenimiento del conjunto de la cámara de aire	cada 50 horas
<input type="checkbox"/>	Realizar el mantenimiento del amortiguador y del muelle	cada 200 horas
Amortiguador de la horquilla trasera FOX		
<input type="checkbox"/>	Mantenimiento completo (inspección interior y exterior completa, revisión del amortiguador, revisión del muelle neumático, cambio de aceite y sustitución de los guardapolvos)	cada 125 horas o una vez al año
Amortiguador de la horquilla trasera Suntour		
<input type="checkbox"/>	Revisión completa del amortiguador de choques, incluido el nuevo montaje del amortiguador y la sustitución de la junta de aire	cada 100 horas

## ADVERTENCIA

### Lesiones por explosión

La cámara de aire está sometida a presión. Durante la realización del mantenimiento del sistema de aire de un amortiguador de la horquilla trasera defectuoso, este puede explotar y provocar lesiones graves.

- ▶ Durante el montaje o el mantenimiento, utilizar gafas de protección, guantes de protección y ropa protectora.
- ▶ Purgar el aire de todas las cámaras de aire. Desmontar todas las inserciones neumáticas.
- ▶ No realizar nunca el mantenimiento de un amortiguador de la horquilla trasera o desmontarlo si no está completamente descomprimido.

## ADVERTENCIA

### Intoxicación por aceite para suspensiones

El aceite para suspensiones irrita las vías respiratorias, provoca mutágenos de las células reproductoras y esterilidad, provoca cáncer y es tóxico en caso de contacto.

- ▶ Utilizar siempre gafas de protección y guantes de nitrilo para el trabajo con aceite para suspensiones.
- ▶ No realizar nunca el mantenimiento durante el embarazo.
- ▶ En la zona en la que se realiza el mantenimiento del amortiguador de la horquilla trasera se forma una película de aceite.

**⚠ ATENCIÓN**

**Peligro para el medio ambiente por sustancias tóxicas**

En el amortiguador de la horquilla trasera hay lubricantes y aceites tóxicos y perjudiciales para el medio ambiente. Si estas sustancias se vierten a la red de alcantarillado o al agua subterránea, estas serán contaminadas.

- ▶ Los lubricantes y los aceites derramados durante la reparación deberán eliminarse de manera respetuosa con el medio ambiente y conforme a las prescripciones legales.

El mantenimiento y la reparación del amortiguador de la horquilla trasera requieren conocimientos sobre componentes de suspensión, herramientas especiales y lubricantes especiales.

Si los procesos descritos no se llevan a cabo, el amortiguador de la horquilla trasera puede resultar dañado. El mantenimiento del amortiguador de la horquilla trasera solo deberá realizarse por un distribuidor especializado.

**8.1.2 Horquilla de suspensión**

**Solo es aplicable para Pedelecs con este equipamiento**

**Intervalos de mantenimiento**

Horquilla de suspensión Suntour		
<input type="checkbox"/>	<b>Mantenimiento 1</b> Prueba de funcionamiento, comprobación de la fijación y del desgaste	cada 50 horas
<input type="checkbox"/>	<b>Mantenimiento 2</b> Mantenimiento 1 + limpieza del interior y el exterior de la horquilla / limpieza y lubricación de las juntas protectoras contra el polvo y las guías/casquillos de plástico/ comprobación de los pares de apriete	cada 100 horas
Horquilla de suspensión FOX		
<input type="checkbox"/>	Mantenimiento completo (inspección interior/exterior completa, revisión del amortiguador, sustitución de las juntas de aire de las horquillas neumática, revisión del muelle neumático, cambio de aceite y sustitución de los guardapolvos).	cada 125 horas o una vez al año

Horquilla de suspensión RockShox		
<input type="checkbox"/>	Mantenimiento de los tubos de inmersión para: Paragon™, XC™ 28, XC 30, 30™, Judy®, Recon™, Sektor™, 35™*, Bluto™, REBA®, SID®, RS-1™, Revelation™, PIKE®, Lyrik™, Yari™, BoXXer	cada 50 horas
<input type="checkbox"/>	Mantenimiento de la unidad del amortiguador y de muelles para: Paragon, XC 28, XC 30,30 (2015 y anterior), Recon (2015 y anterior), Sektor (2015 y anterior), Bluto (2016 y anterior), Revelation (2017 y anterior), REBA (2016 y anterior), SID (2016 y anterior), RS-1 (2017 y anterior), BoXXer (2018 y anterior)	cada 100 horas
<input type="checkbox"/>	Mantenimiento de la unidad del amortiguador y de muelles para: 30 (2016+), Judy (2018+), Recon (2016+), Sektor (2016+), 35 (2020+)*, Revelation (2018+), Bluto (2017+), REBA (2017+), SID (2017+), RS-1 (2018+), PIKE (2014+), Lyrik (2016+), Yari (2016+), BoXXer (2019+)	cada 200 horas

**⚠ ADVERTENCIA**

**Lesiones por explosión**

La cámara de aire está sometida a presión. Durante la realización del mantenimiento del sistema de aire de una horquilla de suspensión defectuosa, este puede explotar y provocar lesiones graves.

- ▶ Durante el montaje o el mantenimiento, utilizar gafas de protección, guantes de protección y ropa protectora.
- ▶ Purgar el aire de todas las cámaras de aire. Desmontar todas las inserciones neumáticas.
- ▶ No realizar nunca el mantenimiento de una horquilla de suspensión o desmontarla si no está completamente descomprimida.

**⚠ ATENCIÓN**

**Peligro para el medio ambiente por sustancias tóxicas**

En la horquilla de suspensión hay lubricantes y aceites tóxicos y perjudiciales para el medio ambiente. Si estas sustancias se vierten a la red de alcantarillado o al agua subterránea, estas serán contaminadas.

- ▶ Los lubricantes y los aceites derramados durante la reparación deberán eliminarse de manera respetuosa con el medio ambiente y conforme a las prescripciones legales.

El mantenimiento y la reparación de la horquilla de suspensión requieren conocimientos sobre componentes de suspensión, herramientas especiales y lubricantes especiales.

Si los procesos descritos no se llevan a cabo, la horquilla de suspensión puede resultar dañada. El mantenimiento de la horquilla de suspensión solo deberá realizarse por un distribuidor especializado.

### 8.1.3 Tija de sillín con suspensión

Solo es aplicable para Pedelecs con este equipamiento

#### Intervalos de mantenimiento

Tija de sillín by.schulz	
<input type="checkbox"/>	Comprobar los pares de apriete correctos de todos los tornillos para: G1 y G2 <span style="float: right;">después de 250 km y cada 1500 km</span>
Tija de sillín con suspensión Suntour	
<input type="checkbox"/>	<b>Mantenimiento 1</b> <span style="float: right;">cada 100 horas</span>
Tija de sillín con suspensión RockShox	
<input type="checkbox"/>	Purga de la palanca del mando a distancia y/o mantenimiento de la unidad inferior de la tija de sillín para: Reverb™ A1/A2/B1, Reverb Stealth A1/A2/B1/C1*, Reverb AXS™ A1* <span style="float: right;">cada 50 horas</span>
<input type="checkbox"/>	Purga de la palanca del mando a distancia y/o mantenimiento de la unidad inferior de la tija de sillín para: Reverb B1, Reverb Stealth B1/C1*, Reverb AXS A1* <span style="float: right;">cada 200 horas</span>
<input type="checkbox"/>	Mantenimiento completo de la tija de sillín para: Reverb A1/A2, Reverb Stealth A1/A2 <span style="float: right;">cada 200 horas</span>
<input type="checkbox"/>	Mantenimiento completo de la tija de sillín para: Reverb B1, Reverb Stealth B1 <span style="float: right;">cada 400 horas</span>
<input type="checkbox"/>	Mantenimiento completo de la tija de sillín para: Reverb AXS A1*, Reverb Stealth C1* <span style="float: right;">cada 600 horas</span>
Todas las demás tijas de sillín con suspensión	
<input type="checkbox"/>	Mantenimiento <span style="float: right;">cada 100 horas</span>

El mantenimiento y la reparación de la tija de sillín con suspensión requieren conocimientos sobre componentes de suspensión, herramientas especiales y lubricantes especiales.

Si los procesos descritos no se llevan a cabo, la tija de sillín con suspensión puede resultar dañada. El mantenimiento de la tija de sillín con suspensión solo deberá realizarse por un distribuidor especializado.

## 8.2 Eje con cierre rápido



**ATENCIÓN**

### Caída debido a que el cierre rápido se ha soltado

Si el cierre rápido está montado de forma defectuosa o incorrecta, puede enredarse en el disco de freno y bloquear la rueda. Como consecuencia puede producirse una caída.

- ▶ Montar la palanca de cierre rápido de la rueda delantera en el lado opuesto del disco de freno.

### Caída debido a que el cierre rápido está defectuoso o montado incorrectamente

El disco de freno alcanza temperaturas muy altas durante el funcionamiento. Las piezas del cierre rápido pueden resultar dañadas a causa de ello. Esto puede hacer que el cierre rápido se suelte. Como consecuencia puede producirse una caída con lesiones.

- ▶ La palanca de cierre rápido de la rueda delantera y el disco de freno deben estar situados uno frente al otro.

### Caída debido al ajuste incorrecto de la fuerza de tensado

Una fuerza de tensado excesiva puede dañar el cierre rápido, de manera que pierda su función.

Una fuerza de tensado insuficiente tiene como consecuencia una aplicación de fuerza incorrecta. La horquilla de suspensión o el cuadro pueden romperse. Como consecuencia puede producirse una caída con lesiones.

- ▶ El cierre rápido nunca se debe fijar utilizando una herramienta (p. ej. martillo o alicates)
- ▶ Utilizar solo palancas tensoras con la fuerza de tensado ajustada correctamente.



### 8.2.1 Comprobación del cierre rápido

- ▶ Comprobar la posición y la fuerza de tensado de la palanca de cierre rápido. La palanca de cierre rápido tiene que estar a ras en la carcasa inferior. Al cerrar la palanca de cierre rápido tiene que notarse una ligera presión en la palma de la mano.



Figura 35: Ajuste de la fuerza de tensado del cierre rápido

- ▶ En caso necesario, apretar la fuerza de tensado de la palanca tensora con una llave de hexágono interior de 4 mm. A continuación, comprobar la posición y la fuerza de tensado de la palanca de cierre rápido.

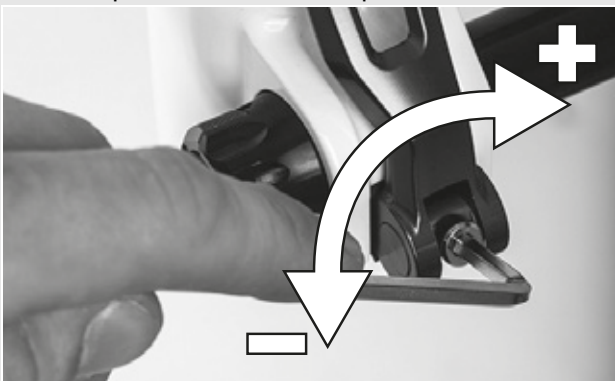


Figura 36: Ajuste de la fuerza de tensado del cierre rápido

### 8.3 Realización del mantenimiento de la potencia

En caso de carga, los tornillos mal apretados pueden soltarse. Como consecuencia puede aflojarse el asiento firme de la potencia. Como consecuencia puede producirse una caída con lesiones.

- ▶ Controlar el asiento firme del manillar y del sistema de cierre rápido de la potencia después de las dos primeras horas de marcha.

### 8.4 Ajuste del cambio de marchas

Si las marchas no se pueden engranar de forma limpia, deberá ajustarse el ajuste de la tensión del cable de cambio.

- ▶ Retirar girando el *casquillo de ajuste* con cuidado de la carcasa de la palanca de cambio.
- ▶ Comprobar el funcionamiento del cambio de marchas tras cada corrección.

#### 8.4.1 Cambio de marchas accionado por cable de accionamiento, de un cable

**Solo es aplicable para Pedelects con este equipamiento**

- ▶ Para mantener la facilidad del cambio de marchas, ajustar los casquillos de ajuste en la carcasa de la palanca de cambio.

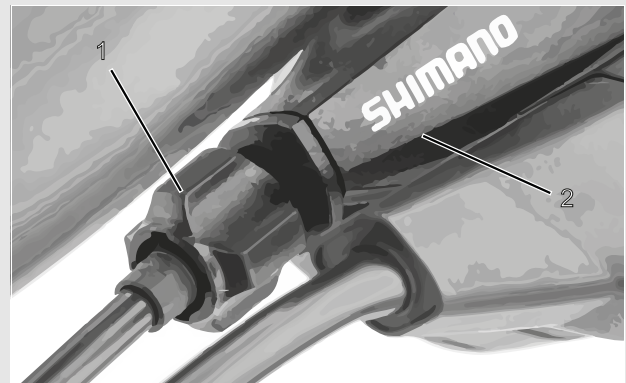


Figura 37: Casquillo de ajuste (1) del cambio de marchas accionado por cable de accionamiento con carcasa de la palanca de cambio (2), ejemplo

### 8.4.2 Cambio de marchas accionado por cable de accionamiento, de dos cables

Solo es aplicable para Pedelects con este equipamiento

- ▶ Para mantener la facilidad del cambio de marchas, ajustar los casquillos de ajuste debajo de la vaina del cuadro.
- ▶ El cable de cambio presenta una holgura de aprox. 1 mm al extraerlo ligeramente.

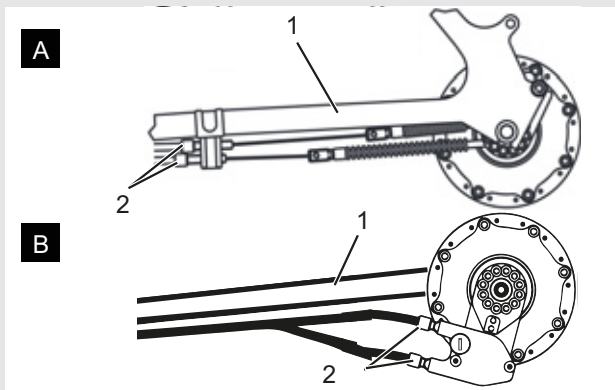


Figura 38: Casquillos de ajuste (2) en dos versiones alternativas (A o B) de un cambio de marchas accionado por cable de accionamiento, de dos cables en la vaina (1)

### 8.4.3 Puño giratorio accionado por cable de accionamiento, de dos cables

Solo es aplicable para Pedelects con este equipamiento

- ▶ Para mantener la facilidad del cambio de marchas, ajustar los casquillos de ajuste en la carcasa de la palanca de cambio.
- ⇒ Al girar el puño giratorio puede apreciarse una holgura de giro de aproximadamente 2 - 5 mm (1/2 marcha).

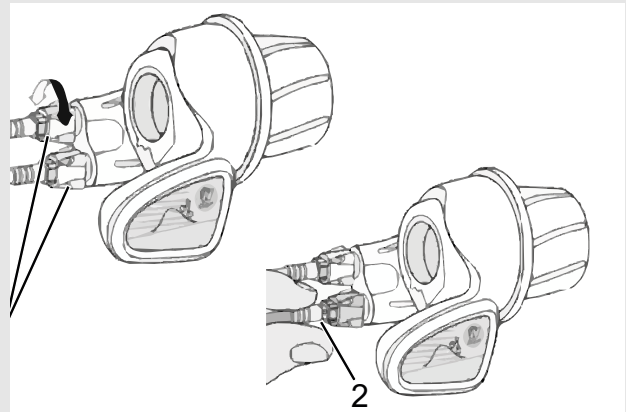


Figura 39: Puño giratorio con casquillos de ajuste (1) y holgura del cambio de marchas (2)

## 9 Búsqueda de errores, eliminación de averías y reparación

### 9.1 Búsqueda de errores y eliminación de averías

Los componentes del sistema de accionamiento se comprueban de forma continua y automática. Si se detecta un error, aparecerá un mensaje de error en la *pantalla*. Si es necesario, el accionamiento se desconecta automáticamente dependiendo del tipo de error.

#### 9.1.1 No se inicia el sistema de accionamiento ni la pantalla

Si no se inicia la pantalla y/o el sistema de accionamiento, proceder de la siguiente manera:

- 1 Comprobar si se conecta la batería. En caso negativo, iniciar la batería.
- ⇒ Si no se encienden los LED del indicador de carga, ponerse en contacto con el distribuidor especializado.
- 2 Si los LED del indicador de carga se encienden, pero el sistema de accionamiento no se inicia, retirar la batería.
- 3 Insertar la batería.
- 4 Iniciar el sistema de accionamiento.
- 5 Si el sistema de accionamiento no se inicia, retirar la batería.
- 6 Limpiar todos los contactos con un paño húmedo.
- 7 Insertar la batería.
- 8 Iniciar el sistema de accionamiento.
- 9 Si el sistema de accionamiento no se inicia, retirar la batería.
- 10 Cargar la batería completamente.
- 11 Insertar la batería.
- 12 Iniciar el sistema de accionamiento.
- 13 Si el sistema de accionamiento no se inicia, ponerse en contacto con el distribuidor especializado.

#### 9.1.2 Mensajes de error

En caso de que aparezca un mensaje de error, realizar los siguientes pasos de manipulación:

- 1 Anotar el número del mensaje de sistema. En el capítulo [6.3](#) se incluye una tabla con todos los mensajes de error.
- 2 Colocar y volver a iniciar el sistema de accionamiento.
- 3 Si todavía se muestra el mensaje de sistema, retirar la batería y volver a colocarla.
- 4 Volver a iniciar el sistema de accionamiento.
- 5 Si todavía se muestra el mensaje de sistema, ponerse en contacto con el distribuidor especializado.

### 9.1.3 Error de la función de asistencia

Síntoma	Causa / Posibilidad	Remedio
No se activa ninguna asistencia.	¿La batería está suficientemente cargada?	<ol style="list-style-type: none"> <li>1 Comprobar la carga de la batería.</li> <li>2 Si la batería está casi descargada, cargarla.</li> </ol>
	¿Con temperaturas veraniegas se lleva a cabo una circulación por pendientes prolongadas o se circula durante periodos de tiempo prolongados con una carga pesada? Es posible que la batería esté demasiado caliente.	<ol style="list-style-type: none"> <li>1 Desconectar el sistema de accionamiento.</li> <li>2 Esperar unos minutos y comprobar de nuevo.</li> </ol>
	Es posible que la batería, la pantalla o el interruptor de asistencia estén conectados de forma incorrecta o puede que exista un problema con uno o varios de ellos.	► Ponerse en contacto con el distribuidor especializado.
	¿La velocidad es demasiado alta?	► Comprobar las visualizaciones de la pantalla. La asistencia de cambio electrónica solo interviene hasta una velocidad máxima de 25 km/h.
No se activa ninguna asistencia.	¿Se están accionando los pedales?	► El Pedelec no es una motocicleta. Accionar los pedales.
	¿El modo de asistencia está ajustado en [OFF]?	<ol style="list-style-type: none"> <li>1 Ajustar el modo de asistencia en otro grado de asistencia distinto a [OFF].</li> <li>2 Si aún se tiene la sensación de que la asistencia no está activa, ponerse en contacto con el distribuidor especializado.</li> </ol>
	¿El sistema está encendido?	► Pulsar el botón de conexión/desconexión de la batería para conectarla de nuevo.
La distancia recorrida con asistencia es demasiado corta.	La distancia recorrida puede ser más corta en función de las condiciones de la carretera, de la marcha seleccionada y del tiempo total de uso de las luces.	<ol style="list-style-type: none"> <li>1 Comprobar la carga de la batería.</li> <li>2 Si la batería está casi descargada, cargarla.</li> </ol>
	Las características de la batería empeoran con las temperaturas invernales.	Esto no indica ningún problema.
	La batería es una pieza de desgaste. La carga repetida y los tiempos de uso prolongados provocan el deterioro de la batería (pérdida de potencia).	► Si la distancia que puede recorrerse con una carga simple es demasiado corta, sustituir la batería por una nueva.
	¿La batería está completamente cargada?	► Si la distancia total que puede recorrerse con la batería completamente cargada se ha reducido, es posible que la batería esté afectada. Sustituir la batería por una nueva.
Los pedales se pisan con dificultad.	¿Las cubiertas están infladas con una presión suficiente?	► Inflar las cubiertas.
	¿El modo de asistencia está ajustado en OFF?	<ol style="list-style-type: none"> <li>1 Ajustar el grado de asistencia en [BOOST].</li> <li>2 Si aún se tiene la sensación de que la asistencia no está activa, ponerse en contacto con el distribuidor especializado.</li> </ol>
	Es posible que la carga de la batería sea baja.	► Comprobar el grado de asistencia de nuevo después de cargar la batería. Si aún se tiene la sensación de que la asistencia no está activa, contactar con el distribuidor especializado.
	¿Se ha conectado el sistema situando el pie en el pedal?	<ol style="list-style-type: none"> <li>1 Conectar de nuevo el sistema sin ejercer presión sobre el pedal. Si aún se tiene la sensación de que la asistencia no está activa, contactar con el distribuidor especializado.</li> </ol>

Tabla 27: Solución de errores para el grado de asistencia

### 9.1.4 Error de la batería

Síntoma	Causa / Posibilidad	Remedio
La carga de la batería se descarga rápidamente.	Es posible que la batería se encuentre al final de su duración de uso.	► Sustituirla por una batería nueva.
La batería no puede volver a cargarse.	¿El enchufe de red del cargador está conectado de forma fija en el enchufe?	<ol style="list-style-type: none"> <li>1 Desconectar el enchufe de red del cargador y conectarlo de nuevo.</li> <li>2 Repetir el proceso de carga.</li> <li>3 Si la batería aún sigue sin poder cargarse de nuevo, contactar con el distribuidor especializado.</li> </ol>
	¿El conector de carga del cargador está conectado de forma fija a la batería?	<ol style="list-style-type: none"> <li>1 Desconectar el enchufe de red del cargador y conectarlo de nuevo.</li> <li>2 Repetir el proceso de carga.</li> <li>3 Si la batería aún sigue sin poder cargarse de nuevo, contactar con el distribuidor especializado.</li> </ol>
	¿El adaptador está conectado de forma segura con el conector de carga o con la conexión del cargador de la batería?	<ol style="list-style-type: none"> <li>1 Conectar el adaptador de forma segura con el conector de carga o con la conexión del cargador de la batería.</li> <li>2 Iniciar de nuevo el proceso de carga.</li> <li>3 Contactar con el distribuidor especializado en caso de que la batería siga sin cargar.</li> </ol>
	¿Está sucio el borne de conexión para el cargador, el adaptador de carga o la batería?	<ol style="list-style-type: none"> <li>1 Limpiar los bornes de la batería con un paño seco para su limpieza.</li> <li>2 Repetir el proceso de carga.</li> <li>3 Si la batería aún sigue sin poder cargarse de nuevo, contactar con el distribuidor especializado.</li> </ol>
La batería no inicia el proceso de carga cuando el cargador está conectado.	Es posible que la batería se encuentre al final de su duración de uso.	► Sustituirla por una batería nueva.
La batería y el cargador se calientan.	Es posible que la temperatura de la batería o del cargador supere el rango de temperatura de funcionamiento.	<ol style="list-style-type: none"> <li>1 Cancelar el proceso de carga.</li> <li>2 Esperar unos minutos y cargar la batería de nuevo.</li> <li>3 Si la batería está demasiado caliente para tocarla, puede indicar un problema con la batería. Contactar con el distribuidor especializado.</li> </ol>
El cargador está caliente.	Si el cargador se utiliza de forma continuada para cargar baterías, puede calentarse.	► Esperar unos minutos antes de utilizar de nuevo el cargador.
El LED en el cargador no se enciende.	¿El conector de carga del cargador está conectado de forma fija a la batería?	<ol style="list-style-type: none"> <li>1 Comprobar la presencia de cuerpos extraños en la conexión antes de conectar de nuevo conector de carga.</li> <li>2 Si no se producen cambios, contactar con el distribuidor especializado.</li> </ol>
	¿La batería está completamente cargada?	<p>Si la batería está completamente cargada, se apagará el LED en el cargador. No obstante, esto no es un fallo de funcionamiento.</p> <ol style="list-style-type: none"> <li>1 Desconectar el enchufe de red del cargador y conectarlo de nuevo.</li> <li>2 A continuación, repetir el proceso de carga.</li> <li>3 Si el LED en el cargador sigue sin encenderse, contactar con el distribuidor especializado.</li> </ol>
La batería no puede extraerse.		► Contactar con el distribuidor especializado.

Tabla 28: Solución de errores para la batería

Síntoma	Causa / Posibilidad	Remedio
La batería no puede insertarse.		► Contactar con el distribuidor especializado.
Sale líquido de la batería.		► Respetar todas las indicaciones de advertencia especificadas en el capítulo 2 Seguridad.
Se detecta un olor inusual.		<ol style="list-style-type: none"> <li>1 Alejarse inmediatamente de la batería.</li> <li>2 Contactar inmediatamente a los bomberos.</li> <li>3 Respetar todas las indicaciones de advertencia especificadas en el capítulo 2 Seguridad.</li> </ol>
Sale humo de la batería.		<ol style="list-style-type: none"> <li>1 Alejarse inmediatamente de la batería.</li> <li>2 Contactar inmediatamente a los bomberos.</li> <li>3 Respetar todas las indicaciones de advertencia especificadas en el capítulo 2 Seguridad.</li> </ol>

Tabla 28: Solución de errores para la batería

### 9.1.5 Error de la pantalla

Síntoma	Causa / Posibilidad	Remedio
No se muestran datos en el monitor cuando se pulsa el botón de conexión/desconexión de la batería.	Es posible que el estado de carga de la batería sea insuficiente.	<ol style="list-style-type: none"> <li>1 Cargar la batería.</li> <li>2 Conectar la corriente.</li> </ol>
	¿La corriente está conectada?	► Mantener pulsado el botón de conexión/desconexión de la batería para conectar la corriente.
	¿Se carga la batería?	► Si la batería está montada en el Pedelec y se está cargando en ese momento, no puede conectarse. Interrumpir la carga.
	¿La clavija de enchufe está montada correctamente en el cable de corriente?	► Comprobar si está desconectada la clavija de enchufe del cable de corriente. Si no hay seguridad de ello, contactar con el distribuidor especializado.
	Es posible que esté conectado un componente que el sistema no puede identificar.	► Contactar con el distribuidor especializado.
La marcha no se muestra en la pantalla.	La marcha solo se muestra durante el uso del cambio de marchas electrónico.	► Comprobar si la clavija de enchufe del cable de corriente está desconectada. Si no hay seguridad de ello, contactar con el distribuidor especializado.
El menú de ajuste no puede iniciarse durante la circulación.	El producto ha sido diseñado para que el menú de ajuste no pueda iniciarse si se detecta que se está circulando con el Pedelec. Esto no es una avería.	► Detener el Pedelec y realizar a continuación los ajustes.
El indicador de tiempo parpadea "0:00".	La duración de utilización de la pila de botón de la pantalla se ha alcanzado.	► Cambiar la batería de botón de la pantalla.

Tabla 29: Solución de errores de la pantalla

### 9.1.6 La iluminación no funciona

Síntoma	Causa / Posibilidad	Remedio
La luz delantera o la luz trasera no se encienden, incluso si se pulsa el interruptor.	Es posible que los ajustes básicos en el sistema de accionamiento eléctrico estén ajustados de forma incorrecta. La lámpara está defectuosa.	<ol style="list-style-type: none"> <li>1 Poner inmediatamente el Pedelec fuera de servicio.</li> <li>2 Contactar con el distribuidor especializado.</li> </ol>

Tabla 30: Solución de errores para la batería

### 9.1.7 Otros errores

Síntoma	Causa / Posibilidad	Remedio
Al pulsar el interruptor se emiten dos pitidos y el interruptor no puede accionarse.	Se ha desactivado el funcionamiento del interruptor pulsado.	► Esto no es un fallo de funcionamiento.
Se emiten tres pitidos.	Se ha producido un error o una advertencia.	► Esto se produce cuando se muestra una advertencia o un error en la pantalla. Seguir las instrucciones que se indican para el código correspondiente en el capítulo 6.2 Mensajes de sistema.
Si se utiliza un cambio de marchas electrónico, se percibe la sensación de que la asistencia al pedaleo se vuelve más débil cuando se cambia de marcha.	Esto se debe a que la asistencia al pedaleo se ajusta a la medida óptima por el ordenador.	► Esto no es un fallo de funcionamiento.
Después del cambio de marchas se oye un ruido.		► Contactar con el distribuidor especializado.
Durante la circulación normal se oye un ruido en la rueda trasera.	Es posible que el ajuste del cambio de marchas no se haya realizado correctamente.	► Contactar con el distribuidor especializado.
Al detener el Pedelec, la transmisión no se conecta en la posición que está prevista en la característica de funcionamiento.	Es posible que se haya ejercido una presión excesiva sobre los pedales.	► Si solo se ejerce una presión ligera sobre los pedales, se facilitará el cambio de la transmisión.

Tabla 31: Solución de errores para la batería

## 9.2 Reparación

Para muchas reparaciones son necesarios conocimientos especializados y herramientas especiales. Por ello, las siguientes reparaciones solo deben realizarse por un distribuidor especializado:

- Cambiar las cubiertas y las llantas,
- Cambiar las almohadillas de freno, las llantas y los discos de freno,
- Sustituir o tensar la cadena.

### 9.2.1 Piezas y lubricantes originales

Las piezas individuales del Pedelec han sido seleccionadas cuidadosamente y adaptadas entre sí.

Tendrán que utilizarse exclusivamente piezas y lubricantes originales para la realización de los trabajos de conservación y reparación.

Las listas de piezas y accesorios que se actualizan de forma continuada se encuentran en el capítulo 11 Documentos y dibujos.

Respetar todas las indicaciones del manual de instrucciones de los componentes nuevos.

### 9.2.2 Sustitución de la iluminación

- Para la sustitución, utilizar solo componentes de la clase de potencia correspondiente.

### 9.2.3 Ajuste del faro

- El *faro* debe ajustarse de manera que su cono luminoso se enfoque 10 m por delante del Pedelec sobre la calzada.

### 9.2.4 Comprobación de libertad de rueda

Cada vez que una cubierta de una horquilla de suspensión se cambia a otro tamaño, deberá comprobarse la libertad de rueda.

- 1 Descargar la presión de la horquilla.
- 2 Comprimir la horquilla completamente.
- 3 Medir la distancia entre la parte superior de la cubierta y la parte inferior de la corona. La distancia no deberá ser inferior a 10 mm. Si la cubierta es demasiado grande, la cubierta entra en contacto con la parte inferior de la corona cuando la horquilla se comprime completamente.
- 4 Descargar la horquilla y bombear de nuevo la presión si se trata de una horquilla de suspensión neumática.
- 5 Tener en cuenta que el hueco se reduce si hay un guardabarros disponible. Repetir la comprobación para asegurar que la libertad de rueda es suficiente.

## 10 Reutilización y eliminación



Este aparato está identificado de acuerdo con la directiva europea 2012/19/UE sobre residuos de aparatos eléctricos y electrónicos (waste electrical and electronic equipment - WEEE) y la directiva sobre residuos



de acumuladores (directiva 2006/66/CE). La directiva especifica el marco de la devolución y el reciclaje vigentes en Europa de residuos de aparatos. Como consumidor está obligado legalmente a la devolución de todas las baterías usadas. La eliminación junto con la basura convencional está prohibida. Conforme al § 9 de la Ley alemana sobre baterías (BattG), el fabricante está obligado a aceptar de forma gratuita las baterías usadas y antiguas y, de este modo cumple con las obligaciones legales y contribuye a la protección medioambiental. El Pedelec, la batería, el motor, la pantalla y el cargador son materiales de reciclado. Conforme a las disposiciones legales aplicables, no deben eliminarse con la basura convencional y deben destinarse al reciclado. Gracias a la recogida separada y al reciclaje, se protegen las reservas de materias primas y se garantiza que, durante el reciclaje del producto y/o de la batería, se cumplen todas las disposiciones sobre la protección de la salud y el medio ambiente.

- ▶ No desmontar nunca el Pedelec, las baterías ni el cargador para su eliminación.
- ▶ El Pedelec, la pantalla, la batería cerrada y sin dañar y el cargador pueden devolverse gratuitamente al distribuidor especializado. Dependiendo de la región, se encuentran disponibles otras posibilidades de eliminación.
- ▶ Guardar las piezas del Pedelec fuera de servicio en un lugar seco, sin óxido y protegido contra la radiación solar.



# 11 Documentos

## 11.1 Lista de piezas

### 11.1.1 Twenty 4 E 24"

21-26-3001

Nombre del modelo	Twenty 4 E 24
Horquilla	SR Suntour XCT JR L
Amortiguador	n.n.
Juego de control	semi-integrated Ahead
Manillar	STYX
Puños	STYX
Potencia	Die Cast with MonkeyLink Slot
Sillín	STYX
Tija de sillín	STYX
Juego de manivela	Samox
Pedales	STYX
Cambio	Shimano Alivio RD-T4000-SGS Shadow Plus
Palanca de cambio	Shimano Altus SL-M315 Rapidfire Plus
Chasis/corona dentada	Shimano Altus CS-HG31-8 11-34T
Freno de contrapedal	No
Sistema de frenado	Freno de disco hidráulico
Freno delantero	Freno de disco hidráulico Tektro HD-J285
Palanca de freno	Tektro HD-J285 2-Finger
Disco delantero	160 Center Lock
Disco trasero	160 Center Lock
Llanta delantera	STYX DDM-2
Llanta trasera	n.n.
Buje delantero	Formula DC-19FQR
Buje trasero	Formula DC-25QR
Cubierta	SCHWALBE Black Jack K-Guard
Faro delantero	Fuxon F-16 EB
Faro trasero	Fuxon ML-009
Portaequipajes	Ninguno
Guardabarros	Ninguna
Cubrecadena	n.n.
Pata lateral	n.n.
Motor	BOSCH Active Line Plus, BDU350
Batería	BOSCH PowerPack 400/500, BBS265/BBS275
Pantalla	Bosch Purion (BUI215)
Cargador	n.n.

## 11.2 Protocolo de montaje

Fecha:

Número de cuadro:

Componente	Descripción		Criterios		Medidas en caso de rechazo
	Montaje/inspección	Pruebas	Aceptación	Rechazo	
<b>Rueda delantera</b>	Montaje		Correcto	Suelto	Ajustar el cierre rápido
<b>Pata lateral</b>	Comprobar la sujeción	Prueba de funcionamiento	Correcto	Suelto	Reapretar los tornillos
<b>Neumáticos</b>		Comprobación de la presión de inflado	Correcto	Presión de inflado demasiado baja/ demasiado alta	Adaptar la presión de inflado
<b>Cuadro</b>	Comprobar la presencia de daños, rotura, arañazos		Correcto	Se han producido daños	<i>Puesta fuera de servicio</i> , cuadro nuevo
<b>Puños, revestimientos</b>	Comprobar la sujeción		Correcto	Ausente	Reapretar los tornillos, nuevos puños o revestimientos según la lista de piezas
<b>Manillar, potencia</b>	Comprobar la sujeción		Correcto	Suelto	Reapretar los tornillos, en caso necesario, nueva potencia según la lista de piezas
<b>Cojinete de control</b>	Comprobar la presencia de daños	Prueba de funcionamiento	Correcto	Suelto	Reapretar los tornillos
<b>Sillín</b>	Comprobar la sujeción		Correcto	Suelto	Reapretar los tornillos
<b>Tija de sillín</b>	Comprobar la sujeción		Correcto	Suelto	Reapretar los tornillos
<b>Guardabarros</b>	Comprobar la sujeción		Correcto	Suelto	Reapretar los tornillos
<b>Portaequipajes</b>	Comprobar la sujeción		Correcto	Suelto	Reapretar los tornillos
<b>Componentes montados</b>	Comprobar la sujeción		Correcto	Suelto	Reapretar los tornillos
<b>Timbre</b>		Prueba de funcionamiento	Correcto	No emite sonido, silencioso, ausente	Timbre nuevo según la lista de piezas
<b>Elementos de suspensión</b>					
<b>Horquilla, horquilla de suspensión</b>	Comprobar la presencia de daños		Correcto	Se han producido daños	Horquilla nueva según la lista de piezas
<b>Amortiguador de la horquilla trasera</b>	Comprobar la presencia de daños		Correcto	Se han producido daños	Horquilla nueva según la lista de piezas
<b>Tija de sillín con suspensión</b>	Comprobar la presencia de daños		Correcto	Se han producido daños	Horquilla nueva según la lista de piezas
<b>Sistema de frenos</b>					
<b>Palanca de freno</b>	Comprobar la sujeción		Correcto	Suelto	Reapretar los tornillos,
<b>Líquido de frenos</b>	Comprobar el nivel de líquido		Correcto	Insuficiente	Rellenar el líquido de frenos, en caso de daños, nuevos tubos flexibles de los frenos
<b>Almohadillas de freno</b>	Comprobar la presencia de daños en almohadillas de freno, disco de freno o llantas		Correcto	Se han producido daños	Nuevas almohadillas de freno, disco de freno o llantas
<b>Anclaje del freno del freno de contrapedal</b>	Comprobar la sujeción		Correcto	Suelto	Reapretar los tornillos
<b>Sistema de iluminación</b>					
<b>Batería</b>	Primera comprobación		Correcto	Mensajes de error	<i>Puesta fuera de servicio</i> , contactar con el fabricante de la batería, batería nueva
<b>Cableado de la luz</b>	Conexiones, colocación correcta		Correcto	Cable defectuoso, no hay luz	Nuevo cableado
<b>Luz trasera</b>	Luz de posición	Prueba de funcionamiento	Correcto	No hay luz constante	<i>Puesta fuera de servicio</i> , nueva luz trasera según la lista de piezas, en caso necesario, sustitución de la batería

Componente	Descripción		Criterios		Medidas en caso de rechazo
<b>Luz delantera</b>	Luz de posición, luz de marcha diurna	Prueba de funcionamiento	Correcto	No hay luz constante	<i>Puesta fuera de servicio</i> , nueva luz delantera según la lista de piezas, en caso necesario, sustitución de la batería
<b>Reflectores</b>	Completos, estado, sujeción		Correcto	No están completos o existen daños	Nuevos reflectores
<b>Accionamiento/cambio de marchas</b>					
<b>Cadena/chasis/piñón/plato</b>	Comprobar la presencia de daños		Correcto	Daños	En caso necesario, fijar o nuevo según la lista de piezas
<b>Cubrecadena/protector de los radios</b>	Comprobar la presencia de daños		Correcto	Daños	Nuevo según la lista de piezas
<b>Pedalier/manivela</b>	Comprobar la sujeción		Correcto	Suelto	Reapretar los tornillos
<b>Pedales</b>	Comprobar la sujeción		Correcto	Suelto	Reapretar los tornillos
<b>Palanca de cambio</b>	Comprobar la sujeción	Prueba de funcionamiento	Correcto	Suelto	Reapretar los tornillos
<b>Cables de cambio</b>	Comprobar la presencia de daños	Prueba de funcionamiento	Correcto	Suelto o defectuoso	Ajustar los cables de cambio, en caso necesario, nuevos cables de cambio
<b>Desviador</b>	Comprobar la presencia de daños	Prueba de funcionamiento	Correcto	El cambio de marchas no se puede accionar o solo se puede accionar con dificultad	Ajustar
<b>Cambio</b>	Comprobar la presencia de daños	Prueba de funcionamiento	Correcto	El cambio de marchas no se puede accionar o solo se puede accionar con dificultad	Ajustar
<b>Accionamiento eléctrico</b>					
<b>Pantalla</b>	Comprobar la presencia de daños	Prueba de funcionamiento	Correcto	Sin visualización, representación incorrecta	Reinicio, comprobar la batería, nuevo software, o nueva pantalla, <i>puesta fuera de servicio</i> ,
<b>Accionamiento eléctrico del dispositivo de mando</b>	Comprobar la presencia de daños en el accionamiento	Prueba de funcionamiento	Correcto	Sin reacción	Reinicio, contactar al fabricante del dispositivo de mando, nuevo dispositivo de mando
<b>Velocímetro</b>		Medición de velocidad	Correcto	El Pedelec circula un 10% demasiado lento/rápido	Detener el Pedelec hasta que se haya localizado el origen del error
<b>Cableado</b>	Examen visual		Correcto	Fallo en el sistema, daños, cables doblados	Nuevo cableado
<b>Soporte de la batería</b>	Fijado, candado, contactos	Prueba de funcionamiento	Correcto	Suelto, el candado no cierra, sin contactos	Nuevo soporte de la batería
<b>Motor</b>	Examen visual y sujeción		Correcto	Daños, suelto	Apretar el motor, contacto con el fabricante del motor, motor nuevo
<b>Software</b>	Consultar la versión		Actualizado con la última versión	No está actualizado con la última versión	Cargar actualización

## Control técnico, comprobación de seguridad, prueba de circulación

Componente	Descripción		Criterios		Medidas en caso de rechazo
	Montaje/inspección	Pruebas	Aceptación	Rechazo	
Sistema de frenos		Prueba de funcionamiento	Correcto	No realiza el frenado a fondo, la distancia de frenado es demasiado larga	Localizar y corregir el elemento defectuoso en el sistema de frenos
Cambio de marchas y carga de servicio		Prueba de funcionamiento	Correcto	Problemas al cambiar de marchas	Ajustar de nuevo el cambio de marchas
Elementos de suspensión (horquilla, amortiguador, tija de sillín)		Prueba de funcionamiento	Correcto	Suspensión demasiado baja o inexistente	Localizar y corregir el elemento defectuoso
Accionamiento eléctrico		Prueba de funcionamiento	Correcto	Contacto flojo, problemas durante la marcha, aceleración	Localizar y corregir el elemento defectuoso en el accionamiento eléctrico
Sistema de iluminación		Prueba de funcionamiento	Correcto	No existe una luz duradera, luminosidad insuficiente	Localizar y corregir el elemento defectuoso en el sistema de iluminación
Prueba de circulación			No hay ruidos anormales	Ruidos anormales	Localizar y corregir el origen del ruido

Fecha:	
Nombre del montador:	
Aceptación final por el responsable del taller	

## 11.3 Protocolo de mantenimiento

## Diagnóstico y documentación del estado real

Fecha:

Número de cuadro:

Componente	Frecuencia	Descripción			Criterios		Medidas en caso de rechazo
		Inspección	Pruebas	Mantenimiento	Aceptación	Rechazo	
Rueda delantera	6 meses	Montaje			Correcto	Suelto	Ajustar el cierre rápido
Pata lateral	6 meses	Comprobar la sujeción	Prueba de funcionamiento		Correcto	Suelto	Reapretar los tornillos
Neumáticos	6 meses		Comprobación de la presión de inflado		Correcto	Presión de inflado demasiado baja/demasiado alta	Adaptar la presión de inflado
Cuadro	6 meses	Comprobar la presencia de daños, rotura, arañazos			Correcto	Se han producido daños	Detener el Pedelec, cuadro nuevo
Puños, revestimientos	6 meses	Desgaste, comprobar la sujeción			Correcto	Ausente	Reapretar los tornillos, nuevos puños o revestimientos según la lista de piezas
Manillar, potencia	6 meses	Comprobar la sujeción			Correcto	Suelto	Reapretar los tornillos, en caso necesario, nueva potencia según la lista de piezas
Cojinete de control	6 meses	Comprobar la presencia de daños	Prueba de funcionamiento	Lubricar y ajuste	Correcto	Suelto	Reapretar los tornillos
Sillín	6 meses	Comprobar la sujeción			Correcto	Suelto	Reapretar los tornillos
Tija de sillín	6 meses	Comprobar la sujeción			Correcto	Suelto	Reapretar los tornillos
Guardabarros	6 meses	Comprobar la sujeción			Correcto	Suelto	Reapretar los tornillos
Portaequipajes	6 meses	Comprobar la sujeción			Correcto	Suelto	Reapretar los tornillos
Componentes montados	6 meses	Comprobar la sujeción			Correcto	Suelto	Reapretar los tornillos
Timbre	6 meses		Prueba de funcionamiento		Correcto	No emite sonido, silencioso, ausente	Timbre nuevo según la lista de piezas
<b>Elementos de suspensión</b>							
Horquilla, horquilla de suspensión	Según fabricante	Comprobar la presencia de daños, corrosión, rotura		Mantenimiento según fabricante Lubricación, cambio de aceite según fabricante.	Correcto	Se han producido daños	Horquilla nueva según la lista de piezas
Amortiguador de la horquilla trasera	Según fabricante	Comprobar la presencia de daños, corrosión, rotura		Mantenimiento según fabricante Lubricación, cambio de aceite según fabricante.	Correcto	Se han producido daños	Horquilla nueva según la lista de piezas
Tija de sillín con suspensión	Según fabricante	Comprobar la presencia de daños		Mantenimiento según fabricante	Correcto	Se han producido daños	Horquilla nueva según la lista de piezas
<b>Sistema de frenos</b>							
Palanca de freno	6 meses	Comprobar la sujeción			Correcto	Suelto	Reapretar los tornillos,
Líquido de frenos	6 meses	Comprobar el nivel de líquido		Después del cambio de estación del año	Correcto	Insuficiente	Rellenar el líquido de frenos, en caso de daños, <i>puesta fuera de servicio</i> , nuevos tubos flexibles de los frenos
Almohadillas de freno	6 meses	Comprobar la presencia de daños en almohadillas de freno, disco de freno o llantas			Correcto	Se han producido daños	Nuevas almohadillas de freno, disco de freno o llantas
Anclaje del freno del freno de contrapedal	6 meses	Comprobar la sujeción			Correcto	Suelto	Reapretar los tornillos
Sistema de frenos	6 meses	Comprobar la sujeción		Prueba de funcionamiento	Correcto	Suelto	Reapretar los tornillos

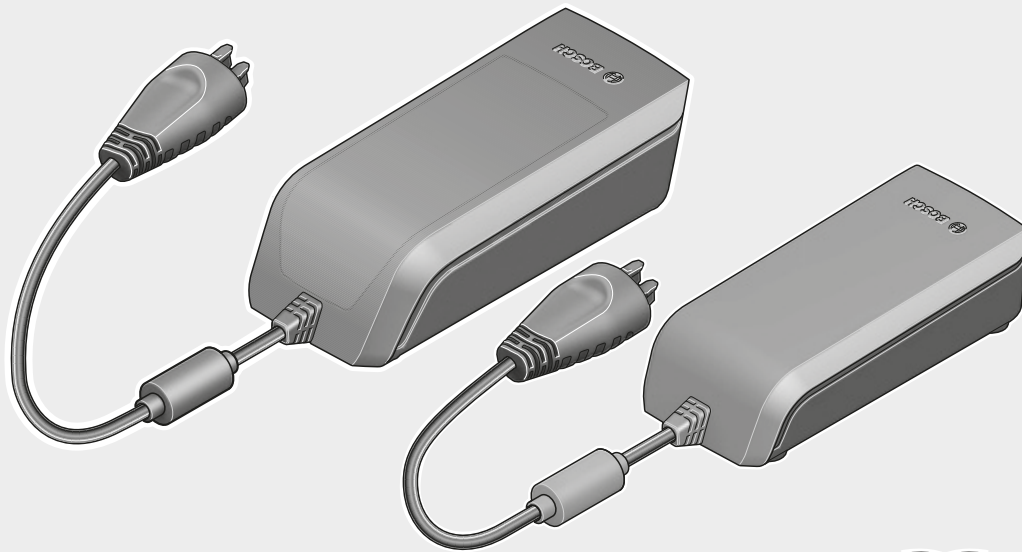
Componente	Frecuencia	Descripción			Criterios		Medidas en caso de rechazo
		Inspección	Pruebas	Mantenimiento	Aceptación	Rechazo	
<b>Sistema de iluminación</b>							
Batería		Primera comprobación			Correcto	Mensajes de error	Contactar con el fabricante de la batería, <i>puesta fuera de servicio</i> , batería nueva
Cableado de la luz		Conexiones, colocación correcta			Correcto	Cable defectuoso, no hay luz	Nuevo cableado
Luz trasera		Luz de posición	Prueba de funcionamiento		Correcto	No hay luz constante	Nueva luz trasera según la lista de piezas, en caso necesario, sustitución de la batería
Luz delantera		Luz de posición, luz de marcha diurna	Prueba de funcionamiento		Correcto	No hay luz constante	Nueva luz delantera según la lista de piezas, en caso necesario, sustitución de la batería
Reflectores		Completos, estado, sujeción			Correcto	No están completos o existen daños	Nuevos reflectores
<b>Accionamiento/cambio de marchas</b>							
Cadena/chasis/piñón/plato		Comprobar la presencia de daños			Correcto	Daños	En caso necesario, fijar o nuevo según la lista de piezas
Cubrecadena/protector de los radios		Comprobar la presencia de daños			Correcto	Daños	Nuevo según la lista de piezas
Pedaler/manivela		Comprobar la sujeción			Correcto	Suelto	Reapretar los tornillos
Pedales		Comprobar la sujeción			Correcto	Suelto	Reapretar los tornillos
Palanca de cambio		Comprobar la sujeción	Prueba de funcionamiento		Correcto	Suelto	Reapretar los tornillos
Cables de cambio		Comprobar la presencia de daños	Prueba de funcionamiento		Correcto	Suelto o defectuoso	Ajustar los cables de cambio, en caso necesario, nuevos cables de cambio
Desviador		Comprobar la presencia de daños	Prueba de funcionamiento		Correcto	El cambio de marchas no se puede accionar o solo se puede accionar con dificultad	Ajustar
Cambio		Comprobar la presencia de daños	Prueba de funcionamiento		Correcto	El cambio de marchas no se puede accionar o solo se puede accionar con dificultad	Ajustar
<b>Accionamiento eléctrico</b>							
Pantalla		Comprobar la presencia de daños	Prueba de funcionamiento		Correcto	Sin visualización, representación incorrecta	Reinicio, comprobar la batería, nuevo software, o nueva pantalla, <i>puesta fuera de servicio</i> ,
Accionamiento eléctrico del dispositivo de mando		Comprobar la presencia de daños en el accionamiento	Prueba de funcionamiento		Correcto	Sin reacción	Reinicio, contactar al fabricante del dispositivo de mando, nuevo dispositivo de mando
Velocímetro			Medición de velocidad		Correcto	El Pedelec circula un 10% demasiado lento/rápido	Detener el Pedelec hasta que se haya localizado el origen del error
Cableado		Examen visual			Correcto	Fallo en el sistema, daños, cables doblados	Nuevo cableado
Soporte de la batería		Fijado, candado, contactos	Prueba de funcionamiento		Correcto	Suelto, el candado no cierra, sin contactos	Nuevo soporte de la batería
Motor		Examen visual y sujeción			Correcto	Daños, suelto	Apretar el motor, contacto con el fabricante del motor, motor nuevo, <i>puesta fuera de servicio</i> ,
Software		Consultar la versión			Actualizado con la última versión	No está actualizado con la última versión	Cargar actualización

### Control técnico, comprobación de seguridad, prueba de circulación

Componente	Descripción		Criterios		Medidas en caso de rechazo
	Montaje/inspección	Pruebas	Aceptación	Rechazo	
<b>Sistema de frenos</b>		Prueba de funcionamiento	Correcto	No realiza el frenado a fondo, la distancia de frenado es demasiado larga	Localizar y corregir el elemento defectuoso en el sistema de frenos
<b>Cambio de marchas y carga de servicio</b>		Prueba de funcionamiento	Correcto	Problemas al cambiar de marchas	Ajustar de nuevo el cambio de marchas
<b>Elementos de suspensión (horquilla, amortiguador, tija de sillín)</b>		Prueba de funcionamiento	Correcto	Suspensión demasiado baja o inexistente	Localizar y corregir el elemento defectuoso
<b>Accionamiento eléctrico</b>		Prueba de funcionamiento	Correcto	Contacto flojo, problemas durante la marcha, aceleración	Localizar y corregir el elemento defectuoso en el accionamiento eléctrico
<b>Sistema de iluminación</b>		Prueba de funcionamiento	Correcto	No existe una luz duradera, luminosidad insuficiente	Localizar y corregir el elemento defectuoso en el sistema de iluminación
<b>Prueba de circulación</b>			No hay ruidos anormales	Ruidos anormales	Localizar y corregir el origen del ruido

Fecha:	
Nombre del montador:	
Aceptación final por el responsable del taller	

## 11.4 Manual de instrucciones del cargador



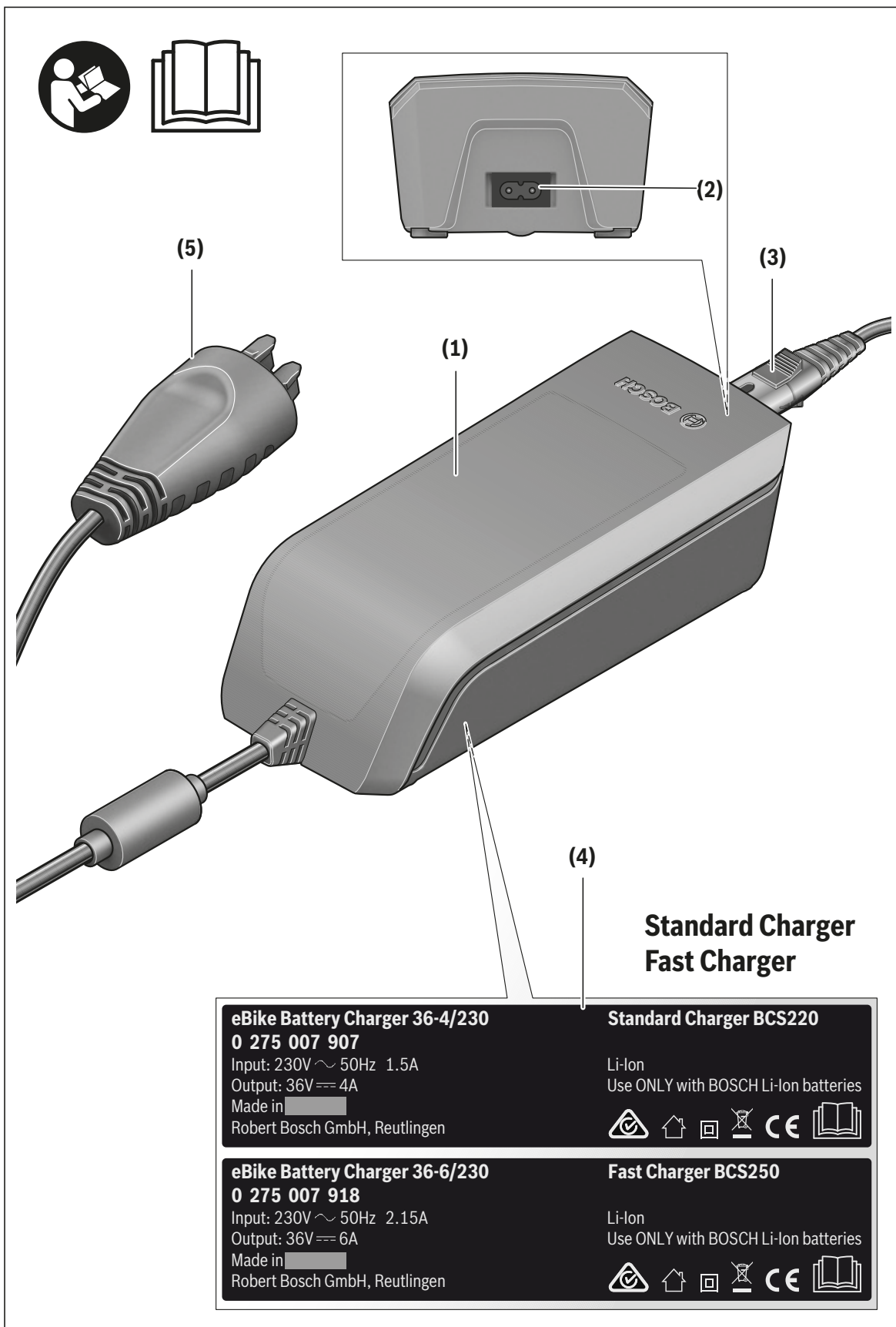
# Charger

BCS220 | BCS230 | BCS250





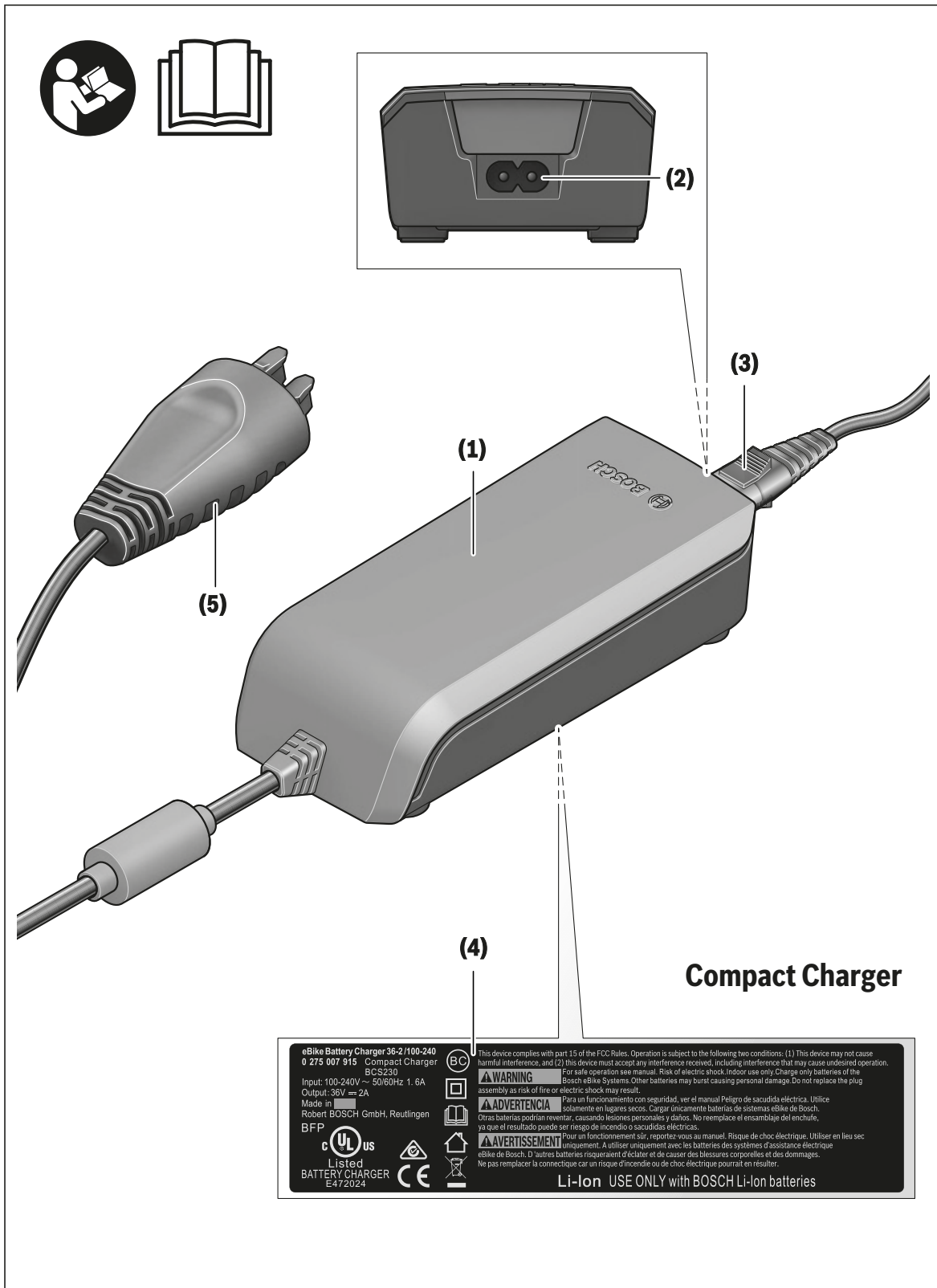
**BOSCH**

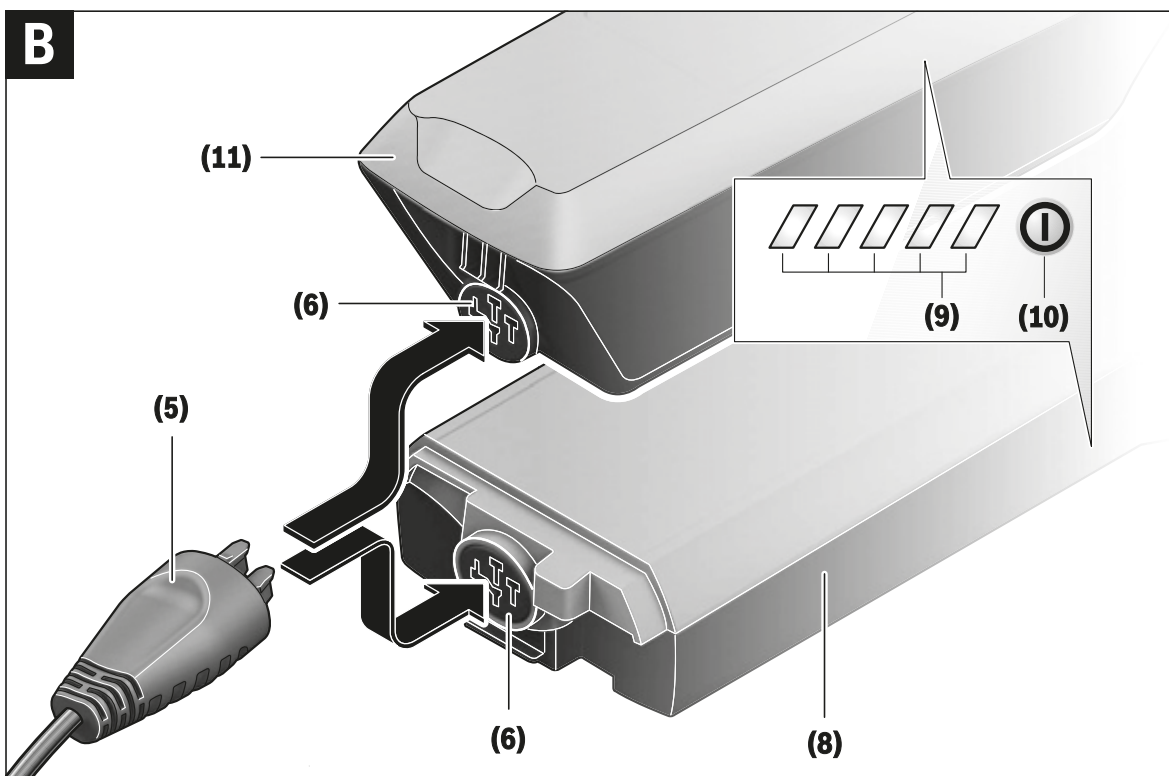
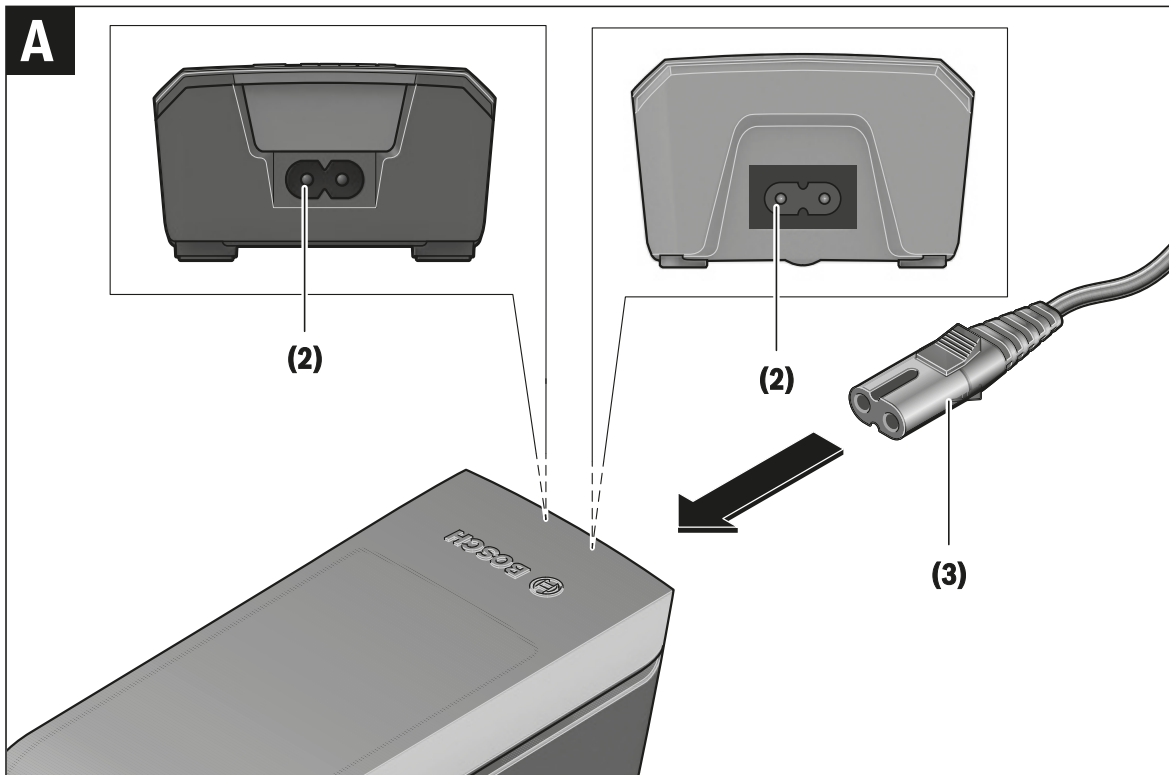


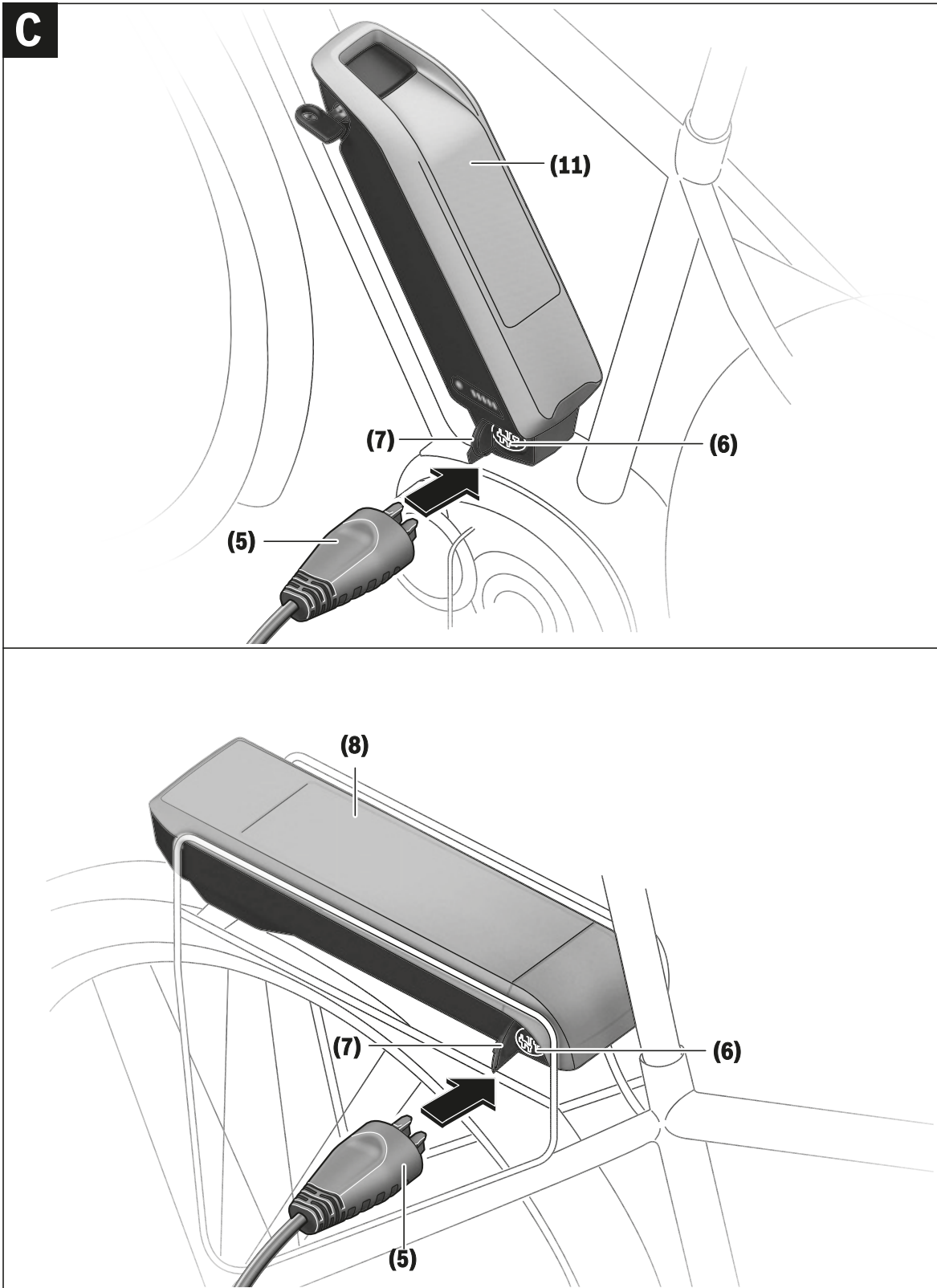


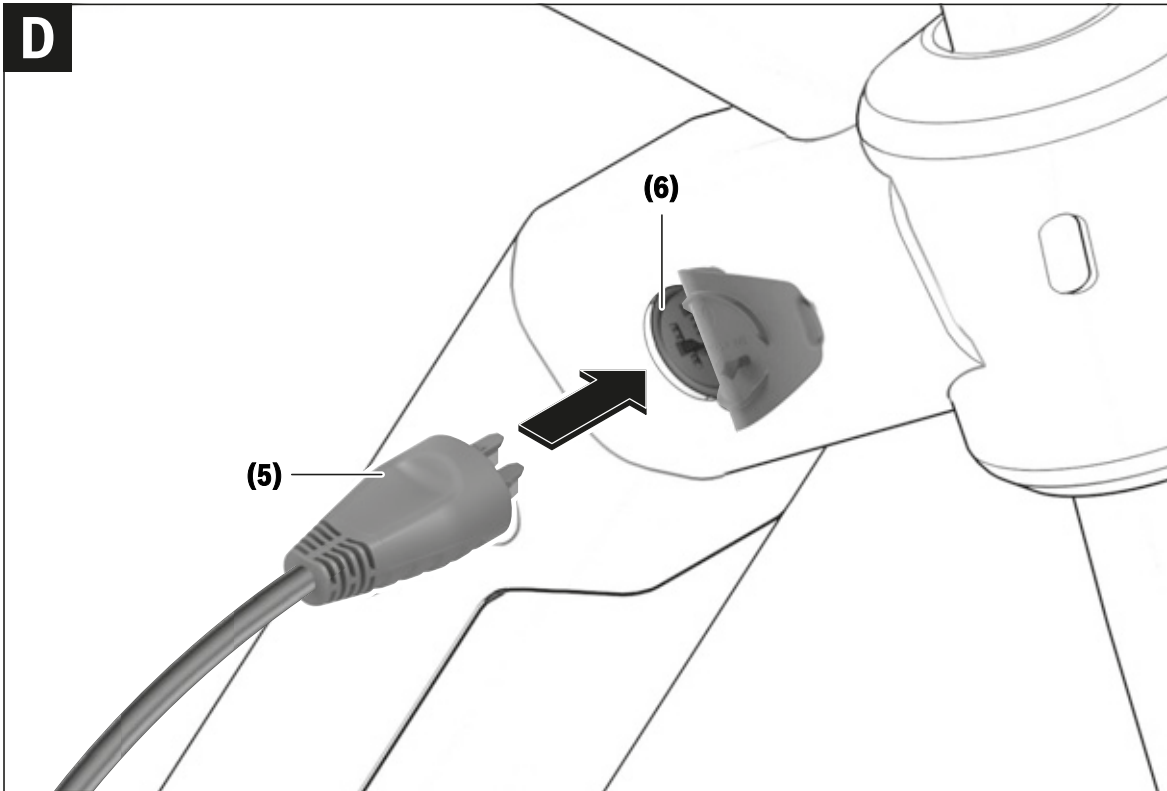
**Standard Charger  
Fast Charger**

<p><b>eBike Battery Charger 36-4/230</b>  <b>0 275 007 907</b>                  Input: 230V ~ 50Hz 1.5A                  Output: 36V = 4A                  Made in [REDACTED]                  Robert Bosch GmbH, Reutlingen</p>	<p><b>Standard Charger BCS220</b>                  Li-Ion                  Use ONLY with BOSCH Li-Ion batteries</p> <p>  </p>
<p><b>eBike Battery Charger 36-6/230</b>  <b>0 275 007 918</b>                  Input: 230V ~ 50Hz 2.15A                  Output: 36V = 6A                  Made in [REDACTED]                  Robert Bosch GmbH, Reutlingen</p>	<p><b>Fast Charger BCS250</b>                  Li-Ion                  Use ONLY with BOSCH Li-Ion batteries</p> <p>  </p>









## Indicaciones de seguridad



### Lea íntegramente estas indicaciones de seguridad e instrucciones.

Las faltas de observación de las indicaciones de seguridad y de

las instrucciones pueden causar descargas eléctricas, incendios y/o lesiones graves.

### Guarde todas las indicaciones de seguridad e instrucciones para posibles consultas futuras.

El término **batería** empleado en este manual del usuario se refiere a todas las baterías para eBike originales de Bosch.



**Mantenga el cargador alejado de la lluvia o la humedad.** La penetración de agua en el cargador comporta un mayor riesgo de electrocución.

ción.

- ▶ **Solamente cargue acumuladores de iones de litio Bosch autorizados para bicicletas eléctricas (eBikes). La tensión del acumulador debe corresponder a la tensión de carga de acumuladores del cargador.** En caso contrario existe peligro de incendio y explosión.
- ▶ **Mantenga el cargador limpio.** La suciedad puede comportar un peligro de descarga eléctrica.
- ▶ **Antes de cualquier uso, compruebe el cargador, el cable y el enchufe. No utilice el cargador, si detecta daños. No abra el cargador.** Cargadores, cables y enchufes dañados comportan un mayor riesgo de electrocución.
- ▶ **No opere el cargador sobre superficies fácilmente inflamables (por ejemplo, papel, tejidos, etc.) o en un entorno inflamable.** Debido al calentamiento del cargador durante la carga, existe peligro de incendio.
- ▶ **Proceda con cuidado cuando toque el cargador durante el proceso de carga. Utilice guantes de protección.** El cargador puede llegar a calentarse fuertemente, especialmente si la temperatura ambiente es alta.
- ▶ **Si se daña el acumulador o se utiliza de forma indebida, pueden salir vapores. En tal caso, busque un entorno con aire fresco y acuda a un médico si nota molestias.** Los vapores pueden irritar las vías respiratorias.
- ▶ **Mantenga el cargador y el acumulador alejados de cualquier material inflamable. Cargue los acumuladores siempre en lugares secos y protegidos contra incendios.** Existe riesgo de incendio si se produce un aumento de la temperatura durante la carga.
- ▶ **No debe dejarse cargando la batería de la eBike sin la debida vigilancia.**
- ▶ **Vigile a los niños durante la utilización, la limpieza y el mantenimiento.** Así se asegura, que los niños no jueguen con el cargador.
- ▶ **Los niños y las personas, que por causa de sus capacidades físicas, sensoriales o intelectuales o sus faltas de experiencia o conocimientos, no están en la situación de manejar en forma segura el cargador, no deben utilizar este cargador sin la vigilancia o la instruc-**

**ción de una persona responsable.** En caso contrario, existe el peligro de un manejo erróneo y lesiones.

- ▶ **Lea y siga todas las indicaciones de seguridad e instrucciones de todos los manuales de uso del sistema eBike, así como las instrucciones de uso de su eBike.**
- ▶ En la parte inferior del cargador hay una etiqueta con un aviso en inglés (señalizado en el gráfico con el número **(4)**) y el siguiente contenido: ¡Utilizar SÓLO con acumuladores de iones de litio BOSCH!

## Descripción del producto y servicio

Además de las funciones aquí representadas, puede ser que se introduzcan en cualquier momento modificaciones de software para la eliminación de errores y para las ampliaciones de funciones.

### Componentes principales

La numeración de los componentes representados hace referencia a las figuras de las páginas de gráficos que aparecen al inicio de las instrucciones.

Algunas descripciones de estas instrucciones de uso pueden diferir ligeramente de las reales en función del equipamiento de su eBike.

- (1) Cargador
- (2) Conector hembra del aparato
- (3) Enchufe del aparato
- (4) Instrucciones de seguridad del cargador
- (5) Conector del cargador
- (6) Conector hembra para el cargador
- (7) Tapa de conector de carga
- (8) Acumulador para portaequipajes
- (9) Indicador del estado de funcionamiento y de carga
- (10) Tecla de encendido/apagado del acumulador
- (11) Acumulador estándar

## Datos técnicos

Cargador		Standard Charger (36-4/230)	Compact Charger (36-2/100-230)	Fast Charger (36-6/230)
Código de producto		BCS220	BCS230	BCS250
Tensión nominal	V~	207...264	90...264	207...264
Frecuencia	Hz	47...63	47...63	47...63
Tensión de carga de acumulador	V=	36	36	36
Corriente de carga (máx.)	A	4	2	6 <sup>A)</sup>
Tiempo de carga				
- PowerPack 300, aprox.	h	2,5	5	2
- PowerPack 400, aprox.	h	3,5	6,5	2,5
- PowerPack 500, aprox.	h	4,5	7,5	3
temperatura de servicio	°C	0 ...+40	0 ...+40	0 ...+40
Temperatura de almacenamiento	°C	-10 ...+50	-10 ...+50	-10 ...+50
Peso, aprox.	kg	0,8	0,6	1,0
Grado de protección		IP 40	IP 40	IP 40

A) La corriente de carga se limita en el paquete PowerPack 300 así como en los acumuladores de la línea Classic+ Line a 4A.

Las indicaciones son válidas para una tensión nominal [U] de 230 V. Estas indicaciones pueden variar con tensiones divergentes y en ejecuciones específicas del país.

## Operación

### Puesta en marcha

#### Conectar el cargador a la red de corriente (ver figura A)

► **¡Observe la tensión de red!** La tensión de alimentación deberá coincidir con aquella indicada en la placa de características del cargador. Los cargadores para 230 V pueden funcionar también a 220 V.

Inserte el conector macho (3) del cable de red en el conector hembra (2) del cargador.

Conecte el enchufe (específico de cada país) a la red.

#### Carga del acumulador desmontado (ver figura B)

Desconecte el acumulador y retírelo del soporte en la eBike. Para ello lea y atégase a las instrucciones de uso del acumulador.

► **Solamente coloque el acumulador sobre superficies limpias.** Ponga especial cuidado de no ensuciar el conector hembra para carga ni los contactos, p.ej. con arena o tierra.

Inserte el conector macho para carga (5) del cargador en el conector hembra (6) del acumulador.

#### Carga del acumulador en la bicicleta (ver figuras C y D)

Apague el acumulador. Limpie la cubierta del conector hembra para carga (7). Ponga especial cuidado de no ensuciar el conector hembra para carga ni los contactos, p.ej. con arena o tierra. Levante la cubierta del conector hembra para carga

(7) y conecte el conector macho para carga (5) al conector hembra para carga (6).

► **Cargue el acumulador teniendo en cuenta todas las indicaciones de seguridad.** Si esto no fuese posible, extraiga el acumulador del soporte y cárguelo en un lugar más apropiado. Para ello lea y atégase a las instrucciones de uso del acumulador.

#### Ciclo de carga con dos baterías instaladas

Si la eBike dispone de dos baterías instaladas, pueden cargarse las dos a través de la conexión que no ha sido cerrada. En primer lugar, se cargan ambos acumuladores sucesivamente hasta aprox. 80-90 %; a continuación, se cargan completamente ambas baterías (los LED de ambos acumuladores parpadean).

Durante el servicio, los acumuladores se descargan alternadamente.

Si extrae las baterías de sus soportes, podrá cargar cada batería por separado.

#### Proceso de carga

El proceso de carga comienza, en cuanto el cargador está conectado con el acumulador o con el conector hembra para carga en la bicicleta y con la red eléctrica.

**Indicación:** El proceso de carga solamente puede realizarse, si la temperatura del acumulador de la eBike se encuentra en el rango de temperatura de carga permitido.

**Indicación:** Durante el proceso de carga se desactiva la unidad de accionamiento.

Es posible cargar la batería con y sin ordenador de a bordo. Sin ordenador de a bordo, el proceso de carga puede observarse mediante el indicador del estado de carga de la batería.

Con un ordenador de a bordo conectado, aparecerá un mensaje correspondiente en la pantalla.

El estado de carga se indica mediante el indicador del estado de carga del acumulador **(9)** en el acumulador y mediante barras en el ordenador de a bordo.

Durante el proceso de carga están encendidos los LEDs del indicador del estado de carga del acumulador **(9)** en el acumulador. Cada LED permanentemente encendido equivale a un 20 % de la capacidad de carga. El LED parpadeante indica la carga del siguiente 20 %.

Cuando la batería de la eBike está cargada por completo, los LEDs se apagan de inmediato y el ordenador de a bordo se desconecta. El proceso de carga finaliza. Pulsando la tecla de encendido/apagado **(10)** situada en el acumulador de la eBike se puede visualizar el estado de carga durante 3 segundos.




Desconecte el cargador de la red y el acumulador del cargador.

Al desconectar del cargador el acumulador éste último se desconecta automáticamente.

**Indicación:** Si ha realizado la carga en la bicicleta, una vez terminado el proceso de carga cierre con cuidado el conector hembra para carga **(6)** con la cubierta **(7)** para que no entre suciedad ni agua.

En caso de no desconectar el cargador del acumulador tras la carga, el cargador se vuelve a encender transcurridas unas horas para comprobar el estado de carga del acumulador y comenzar de nuevo la carga si fuese necesario.

## Fallos - Causas y remedio

Causa	Remedio
 <p>Acumulador defectuoso</p>	<p><b>Dos LEDs en el acumulador parpadean.</b></p> <p>Póngase en contacto con un distribuidor de bicicletas autorizado.</p>
 <p>Acumulador demasiado caliente o frío</p>	<p><b>Tres LEDs en el acumulador parpadean.</b></p> <p>Desconectar el acumulador del cargador hasta que se alcance el rango de temperatura de carga.</p> <p>No conecte de nuevo el acumulador al cargador hasta que haya alcanzado la temperatura de carga correcta.</p>
 <p>El cargador no carga.</p>	<p><b>No parpadea ningún LED (en función del estado de carga de la batería de la eBike se iluminan perma-</b></p>

Causa	Remedio
	<p><b>ntemente uno o varios LED).</b></p> <p>Póngase en contacto con un distribuidor de bicicletas autorizado.</p>
<b>No es posible cargar (ninguna indicación en el acumulador)</b>	
Enchufe incorrectamente introducido	Verificar todas las conexiones por enchufe.
Contactos del acumulador, sucios	Limpiar con cuidado los contactos del acumulador.
Toma de corriente, cable o cargador defectuoso	Comprobar la tensión de la red; dejar revisar el cargador por parte del distribuidor de bicicletas.
Acumulador defectuoso	Póngase en contacto con un distribuidor de bicicletas autorizado.

## Mantenimiento y servicio

### Mantenimiento y limpieza

Si el cargador llegase a averiarse diríjase a una tienda de bicicletas autorizada.

### Servicio técnico y atención al cliente

En todas las consultas sobre el cargador diríjase a una tienda de bicicletas autorizada.

Los detalles de contacto de los distribuidores de bicicletas autorizados se pueden encontrar en el sitio web [www.bosch-ebike.com](http://www.bosch-ebike.com)

### Eliminación

Los cargadores, accesorios y embalajes deberán someterse a un proceso de recuperación que respete el medio ambiente.

¡No arroje los cargadores a la basura!

**Sólo para los países de la UE:**



De acuerdo con la Directiva Europea 2012/19/UE sobre residuos de aparatos eléctricos y electrónicos, y su transposición en la legislación nacional, los cargadores que ya no sean aptos para su uso deben ser objeto de recogida selectiva y reciclarse de forma respetuosa con el medio ambiente.

**Reservado el derecho de modificación.**



## 12 Glosario

### Año de fabricación

*Fuente:* ZEG, el año de fabricación es el año en el que se ha fabricado el Pedelec. El periodo de producción transcurre siempre desde agosto hasta julio del año siguiente.

### Año del modelo

*Fuente:* ZEG, el año del modelo en los Pedelects producidos en serie es el primer año de producción de la versión correspondiente y por lo tanto no siempre es idéntico al año de fabricación. En parte, el año de fabricación puede ser anterior al año del modelo. Si no se realizan modificaciones técnicas en la serie, también se pueden fabricar Pedelects de un año del modelo anterior de manera posterior.

### Bicicleta con asistencia eléctrica, Pedelec

*Fuente:* EN 15194:2017, (en: electrically power assisted cycle) bicicleta equipada con pedales y un motor auxiliar eléctrico que no puede accionarse exclusivamente mediante dicho motor auxiliar eléctrico, excepto durante el modo de asistencia de arranque.

### Bicicleta de carga

*Fuente:* DIN 79010, bicicleta que ha sido construida para la finalidad principal del transporte de mercancías.

### Bicicleta de carreras

*Fuente:* EN-ISO 4210 - 2, bicicleta que ha sido diseñada para marchas de aficionados con altas velocidades y para el uso en vías públicas, que dispone de una unidad de control y de dirección con varias posiciones de fijación (que permite una postura corporal aerodinámica) y de un sistema de transmisión para varias velocidades, así como una anchura de la cubierta de un máximo de 28 mm; la bicicleta completamente montada presenta una masa máxima de 12 kg.

### Bicicleta de montaña, mountainbike

*Fuente:* EN-ISO 4210 - 2, bicicleta que ha sido construida para el uso en terreno irregular fuera de la carretera y para el uso en vías y caminos públicos, que está equipada con un cuadro reforzado de forma correspondiente y con otros componentes y que dispone generalmente de cubiertas con perfil grande y dibujo grueso y de un gran margen de transmisión.

### Bicicleta juvenil

*Fuente:* EN-ISO 4210 - 2, bicicleta para el uso en vías públicas por jóvenes que pesen menos de 40 kg y que cuenta con una máxima altura del sillín de 635 mm o mayor, pero menor que 750 mm. (véase la norma EN-ISO 4210).

### Bicicleta plegable

*Fuente:* EN-ISO 4210 - 2, bicicleta que ha sido construida para plegarse en una forma compacta que facilita el transporte y el almacenamiento.

### Bicicletas de ciudad y de trekking

*Fuente:* EN-ISO 4210 - 2, Pedelec que ha sido construido para el uso en vías públicas, principalmente para fines de transporte o de ocio.

### Correa de accionamiento

*Fuente:* EN 15194:2017, correa anular continua que se utiliza para la transmisión de una fuerza de accionamiento.

### Cuadro con suspensión

*Fuente:* EN 15194:2017, cuadro que dispone de una flexibilidad vertical guiada para evitar la transmisión de las sacudidas provenientes de la calzada al conductor.

### Desgaste

*Fuente:* DIN 31051, reducción de la resistencia al desgaste (4.3.4) provocada por procesos químicos y/o físicos.

### Dispositivo de tensión rápida, cierre rápido

*Fuente:* EN 15194:2017, mecanismo accionado por palanca que fija una rueda u otro componente, lo mantiene o lo asegura en su posición.

### Distancia de frenado

*Fuente:* EN 15194:2017, distancia que recorre un Pedelec entre el inicio del frenado y el punto en el que se detiene el Pedelec.

### Entorno de trabajo

*Fuente:* EN ISO 9000:2015, conjunto de condiciones bajo las que se realizan trabajos.

**Error**

*Fuente: EN 13306:2018-02, 6.1*, estado de un objeto (4.2.1) en el que es incapaz de cumplir una función solicitada (4.5.1); exceptuando la incapacidad durante la conservación preventiva u otras medidas planificadas, o como consecuencia de la ausencia de recursos.

**Freno de disco**

*Fuente: EN 15194:2017*, freno en el que se utilizan pastillas de freno para agarrar la superficie exterior de un disco fino que está montado en el buje de la rueda o está integrado en la misma.

**Horquilla con suspensión**

*Fuente: EN 15194:2017*, horquilla de la rueda delantera que dispone de una flexibilidad axial guiada para evitar la transmisión de las sacudidas provenientes de la calzada al conductor.

**Identificación CE**

*Fuente: Directiva sobre máquinas*, con la identificación CE, el fabricante declara que el Pedelec cumple los requisitos aplicables.

**Mantenimiento**

*Fuente: DIN 31051*, el mantenimiento se realiza en general en intervalos periódicos y con frecuencia por personal especializado formado. De este modo puede garantizarse una vida útil lo más larga posible y un desgaste reducido de los objetos sometidos a mantenimiento. La realización de un mantenimiento adecuado también es a menudo un requisito para la concesión de la garantía.

**Manual de instrucciones**

*Fuente: ISO DIS 20607:2018*, parte de la información para el usuario que se pone a disposición de los usuarios de máquinas por parte de los fabricantes de máquinas; contiene ayudas, instrucciones y consejos en relación con el uso de la máquina en todas las fases de la vida.

**Marca para la profundidad de inserción mínima**

*Fuente: EN 15194:2017*, identificación que indica la profundidad de inserción mínima necesaria de la potencia del manillar en el vástago de la horquilla o de la tija de sillín en el cuadro.

**Material de consumo**

*Fuente: DIN EN 82079-1*, pieza o material que es necesario para el uso periódico o la conservación del objeto.

**Máxima altura del sillín**

*Fuente: EN 15194:2017*, distancia vertical desde el suelo hasta el punto en que la superficie del sillín se cruza con el eje de la tija de sillín, medida con el sillín orientado horizontalmente y estando la tija de sillín ajustada a la profundidad de inserción mínima.

**Máxima potencia continua nominal**

*Fuente: ZEG*, la máxima potencia continua nominal es la máxima potencia durante 30 minutos en el eje de salida del motor eléctrico.

**Máxima presión de inflado**

*Fuente: EN 15194:2017*, máxima presión de inflado recomendado por el fabricante de la cubierta o de la llanta para una marcha segura y con ahorro de esfuerzo. Si tanto la llanta como la cubierta presentan la máxima presión de inflado, la máxima presión de inflado válida será el valor más bajo de los dos valores registrados.

**Máximo peso total admisible**

*Fuente: EN 15194:2017*, peso del Pedelec completamente montado, más el conductor y el equipaje, de acuerdo con la definición del fabricante.

**Número de tipo**

*Fuente: ZEG*, cada tipo de Pedelec posee un número de tipo de ocho cifras mediante el que se describen el año del modelo de fabricación, el tipo de Pedelec y la variante.

**Palanca de freno**

*Fuente: EN 15194:2017*, palanca con la que se acciona el dispositivo de frenado.

**Peso de la bicicleta lista para la circulación**

*Fuente: ZEG*, la indicación del peso de la bicicleta listo para la circulación hace referencia al peso del Pedelec en el momento de la venta. Cada uno de los accesorios adicionales deberá sumarse a este peso.

**Pieza de repuesto**

*Fuente: EN 13306:2018-02, 3.5,* objeto de repuesto para un objeto correspondiente para conservar la función solicitada originalmente del objeto.

**Puesta fuera de servicio**

*Fuente: DIN 31051,* interrupción indefinida y voluntaria de la capacidad de funcionamiento de un objeto.

**Rotura**

*Fuente: EN 15194:2017,* separación involuntaria en dos o más partes.

**Rueda**

*Fuente: EN 15194:2017,* unidad o composición de buje, radios o disco y llanta, aunque sin la unidad de la cubierta.

**Sistema eléctrico de regulación y de control**

*Fuente: EN 15194:2017,* componente electrónico y/o eléctrico o un conjunto de componentes que se montan en un vehículo junto con todas las conexiones eléctricas y los cableados correspondientes para la alimentación de corriente eléctrica del motor.

**Terreno intransitable**

*Fuente: EN 15194:2017,* pistas de grava irregulares, caminos forestales y otros tramos que en general se encuentran fuera de la carretera, en los que cabe esperar la presencia de raíces de árbol y de rocas.

**Tija de sillín**

*Fuente: EN 15194:2017,* componente que fija el sillín (con un tornillo o una unidad constructiva) y lo une al cuadro.

**Vástago de la horquilla**

*Fuente: EN 15194:2017,* pieza de la horquilla que gira en torno al eje de dirección del tubo de dirección de una bicicleta. Normalmente, el vástago está conectado con el cabezal de la horquilla o directamente con los tirantes de la horquilla y normalmente representa la unión entre la horquilla y la potencia del manillar.

**Velocidad de desconexión**

*Fuente: EN 15194:2017,* velocidad que ha alcanzado el Pedelec en el momento en el que la corriente desciende a cero o al valor de marcha en vacío.

**12.1 Abreviaturas**

ABS Sistema antibloqueo

ECP Protección electrónica de celda

**12.2 Conceptos simplificados**

Para facilitar la legibilidad, se utilizan los siguientes conceptos:

Concepto	Significado
Manual de instrucciones	Manual de instrucciones original
Motor	Motor de accionamiento, máquina parcial

Tabla 32: Conceptos simplificados

## 13 Anexo

### I. Traducción de la declaración de conformidad CE/UE original

#### Fabricante

ZEG Zweirad-Einkaufs-Genossenschaft eG  
Longericher Straße 2  
50739 Köln, Germany

#### Representante autorizado de la documentación\*

Janine Otto  
c/o ZEG Zweirad-Einkaufs-Genossenschaft eG  
Longericher Straße 2  
50739 Köln, Germany

La máquina, el Pedelec de los tipos:

21-26-3001 Twenty 4 E 24"

Bicicleta juvenil

del año de fabricación 2020 y año de fabricación 2021, cumple las siguientes disposiciones UE aplicables:

- Directiva 2006/42/CE relativa a las máquinas
- Directiva 2011/65/CE RoHS (sobre restricciones a la utilización de determinadas sustancias peligrosas en aparatos eléctricos y electrónicos)
- Directiva 2014/30/UE sobre compatibilidad electromagnética.

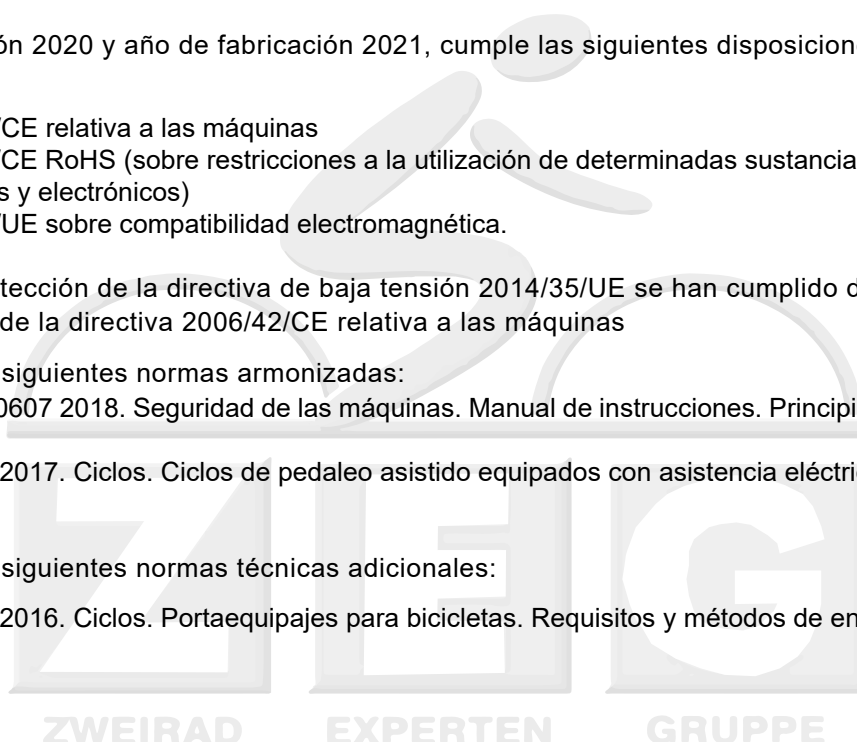
Los objetivos de protección de la directiva de baja tensión 2014/35/UE se han cumplido de acuerdo con el anexo I, n.º 1.5.1 de la directiva 2006/42/CE relativa a las máquinas

Se han aplicado las siguientes normas armonizadas:

- Norma ISO DIN 20607 2018. Seguridad de las máquinas. Manual de instrucciones. Principios generales de redacción,
- Norma EN 15194:2017. Ciclos. Ciclos de pedaleo asistido equipados con asistencia eléctrica. Bicicletas EPAC

Se han aplicado las siguientes normas técnicas adicionales:

- Norma EN 11243:2016. Ciclos. Portaequipajes para bicicletas. Requisitos y métodos de ensayo



Colonia, 29/07/2020

.....  
Egbert Hageböck, Junta directiva de ZEG Zweirad-Einkaufs-Genossenschaft eG

## II Declaración de conformidad de la máquina parcial

eBike Systems



### Assembly confirmation

#### Declaration of the manufacturer for the partly completed machinery

Manufacturer:

Robert Bosch GmbH  
Gerhard-Kindler-Straße 3  
72770 Reutlingen  
GERMANY

Robert Bosch GmbH  
Bosch eBike Systems  
Postfach 1342  
72703 Reutlingen  
www.bosch-ebike.de

List of valid Drive Unit numbers:

0275 007 020	0275 007 030	0275 007 040	0275 007 049
0275 007 022	0275 007 032	0275 007 041	0275 007 060
0275 007 023	0275 007 033	0275 007 042	0275 007 063
0275 007 024	0275 007 034	0275 007 043	0275 007 062
0275 007 025	0275 007 035	0275 007 045	0275 007 065
0275 007 027	0275 007 037	0275 007 046	0275 007 071
0275 007 028	0275 007 038	0275 007 047	0275 007 072
0275 007 029	0275 007 039	0275 007 048	0275 007 074
			0275 007 075

List of the applied and observed basic requirements of the "Declaration of Incorporation to appendix I, Machinery Directive 2006/42/EC" (OJ L 157, 09.06.2006, p.24):

No.	Essential Requirements
<b>1.1</b>	<b>GENERAL REMARKS</b>
1.1.2	Principles of safety integration
1.1.3	Materials and products
1.1.5	Design of machinery to facilitate its handling
1.1.6	Ergonomics
<b>1.2</b>	<b>CONTROL SYSTEMS</b>
1.2.1	Safety and reliability of control systems
1.2.3	Starting
1.2.4	Stopping
1.2.4.1	Normal stop
1.2.4.2	Operational stop
1.2.5	Selection of control or operating modes
1.2.6	Failure of the power supply
<b>1.3</b>	<b>PROTECTION AGAINST MECHANICAL HAZARDS</b>
1.3.2	Risk of break-up during operation
1.3.4	Risks due to surfaces, edges or angles
1.3.7	Risks related to moving parts
1.3.9	Risks of uncontrolled movements

No.	Essential Requirements
<b>1.5</b>	<b>RISKS DUE TO OTHER HAZARDS</b>
1.5.1	Electricity supply
1.5.2	Static electricity
1.5.4	Errors of fitting
1.5.5	Extreme temperatures
1.5.6	Fire
1.5.8	Noise
1.5.9	Vibrations
1.5.10	Radiation
1.5.11	External radiation
<b>1.6</b>	<b>MAINTENANCE</b>
1.6.2	Access to operating positions and servicing points
1.6.3	Isolations of energy sources
1.6.4	Operator intervention
<b>1.7</b>	<b>INFORMATION</b>
1.7.1	Information and warnings on the machinery
1.7.1.1	Information and information devices
1.7.2	Warning of residual risks
1.7.3	Marking of machinery
1.7.4	Instructions
1.7.4.1	General principles for the drafting of instructions
1.7.4.2	Contents of the instructions
1.7.4.3	Sales literature

The technical documents are generated as required in appendix VII B.

We undertake to transmit relevant information of the partly completed machinery in response to a reasoned request by the appropriate national authorities.

The technical documents may be reviewed at the following contact:

**Robert Bosch GmbH**  
**EB/ECA**  
**Gerhard-Kindler-Straße 3**  
**72770 Reutlingen**  
**GERMANY**

The product conforms to the following regulations:

Regulation (EC) No 1907/2006, (OJ L 396, 30.12.2006, p.1)	REACH
Regulation (EC) No 850/2004, (OJ L 158, 30.04.2004, p.7)	POP
Directive 2011/65/EU, (OJ L 174, 01.07.2011, p.88)	RoHS II
Directive 2014/30/EU, (OJ L 96, 29.03.2014, p.79)	EMC

eBike Systems



Page 3 of 3

The machinery is incomplete and must not be put into service until the machinery into which it is to be incorporated has been declared in conformity with the provisions of the directive.

Bosch eBike Systems  
Reutlingen, 26.03.2020

A handwritten signature in blue ink, appearing to read 'i.v. h.' followed by a stylized flourish.

Gunter Flinspach (EB/NE)  
Vice President

A handwritten signature in blue ink, appearing to read 'Thomas Raica' followed by a long, sweeping flourish.

Thomas Raica (EB/ECA)  
Director

## 14 Índice de palabras clave

### A

- Almohadilla de freno, 16
  - Comprobación 66
  - Mantenimiento, 66
- Amortiguador de la horquilla trasera,
  - Limpieza, 61, 63
- Año del modelo, 8
- Árbol articulado,
  - Cuidado 64
- Ayuda para el desplazamiento,
  - Uso, 54

### B

- Batería en el cuadro,
  - Extracción, 50
  - Inserción, 50
- Batería, 17
  - Carga, 50
  - Comprobación, 32
  - Eliminación, 80
  - envío 30
  - Extracción, 50
  - Inserción, 50
  - Limpieza, 63
  - transporte 30
  - Datos técnicos 23, 24
- Botón -, 53
- Botón +, 53
- Botón de ayuda para el desplazamiento, 53
- Botón de conexión/desconexión (batería), 18
- Botón de conexión/desconexión, Pantalla, 53
- Botón,
  - , 53
  - +, 53
  - Ayuda para el desplazamiento, 53
  - Conexión/desconexión (pantalla), 53
- Buje, 15

### C

- Cable eléctrico,
  - Comprobación 67
- Cadena, 14, 17
  - Cuidado, 64
  - Mantenimiento, 67
- Cambio de marchas,
  - Cambio, 59, 60
  - Comprobación 67
  - Mantenimiento, 67
- Candado de la batería, 18
- Carcasa de la batería, 18
- Cargador,
  - Eliminación, 80
- Chasis,
  - Cuidado 64
- Conexión de carga, 18
- Conexión USB, 53
  - Comprobación 67
- Cuadro,
  - Cuidado, 64
  - Limpieza, 62
  - Posición 14
- Cubierta de la conexión de carga, 18

### Cubierta, 15

- Comprobación 65
  - Comprobación de la presión de inflado 65
  - Comprobación, 65
- Cubrecadena,
- Comprobación, 48

### D

- Desviador,
  - Cuidado, 64
- Dimensiones, 29
- Disco de freno, 16
  - Comprobación 67

### E

- Equipamiento alternativo, 99

### F

- Faro, 17
- Freno de la rueda delantera, 16
  - Frenado, 57
- Freno de la rueda trasera, 16
- Freno,
  - asegurar durante el transporte 30
  - Comprobación de la almohadilla de freno 66
  - Comprobación de los cables de freno 67
  - Comprobación del punto de presión 67
  - Comprobación del disco de freno 67

### G

- Grado de asistencia,
  - Selección, 54
- Guardabarros,
  - Comprobación, 48

### H

- Horquilla de suspensión,
  - Limpieza, 61
- Horquilla,
  - Ajuste del amortiguador de niveles de presión, 58
  - Cuidado, 64
  - Posición 14

### I

- Indicador de carga (batería), 18
- Indicador de carga, 25
- Indicador del estado de funcionamiento, 25
- Información de viaje, 26
  - Cambio, 54

### L

- Limpieza exhaustiva 62
- Llanta, 15
  - Comprobación, 65
- Llantas,
  - Comprobación 65
- Llave de la batería, 18
- Luz de marcha, 19
  - Comprobación de funcionamiento, 48
- Luz trasera, 17

### M

- Manillar, 14, 25
  - Comprobación 34
  - Posición 14
- Marca de la profundidad de inserción mínima, 43
- Mensaje de sistema, 26, 39
- Motor, 17
  - Limpieza, 64
  - Datos técnicos 23

### Symbole

- Número de tipo, 8

### P

- Palanca de cambio,
  - Ajuste, 73
  - Comprobación, 67
- Palanca de freno, 25
- Pantalla,
  - Carga de la batería, 53
  - Limpieza, 63
- Pausa de invierno, véase Pausa de servicio
- Pausa de servicio, 31
  - preparación 31
  - realización 31
- Pedal, 17
  - Cuidado, 64
  - Limpieza, 61
- Pedelec,
  - envío 30
  - transporte 30
- Peso,
  - Peso envío, 29
  - Peso, 29
  - Peso total admisible, 8
- Pinza de freno, 16
- Plato, 17
- Platos,
  - Cuidado 64
- Portaequipajes,
  - Comprobación, 48
  - Modificación, 49
  - Uso, 49
- Potencia,
  - Comprobación 34, 67
  - Cuidado, 64
  - Limpieza, 62
  - Posición 14
- Primera puesta en marcha, 33
- Puño giratorio del cambio, 25
  - Comprobación, 67

### R

- Radio, 15
- RANGE, 26
- Rueda de cambio,
  - Cuidado 64
- Rueda delantera, véase Rueda
- Rueda,
  - Limpieza, 62
  - Mantenimiento, 65
  - montar 34



**S**

Sentido de la marcha, 17

Sillín, 49

- Cálculo de la altura del sillín, 42, 43

- Modificación de la inclinación del sillín, 42

- Modificación de la longitud de asiento, 43

- Uso, 49

Posición 14

Sistema de accionamiento, 17

- Conexión, 52

- Desconexión, 52

Sistema de parada de emergencia 12

**T**

Tensión de la cadena, 67

Tensión de la correa, 67

Tija de sillín,

Posición 14

TOTAL, 26

Transmisión por cadena, 17

Transportar, véase Transporte

Transporte, 29

TRIP, 26

**V**

Válvula, 15

- Válvula Dunlop, 15

- Válvula Presta, 15

- Válvula Schrader, 15

Visualización de la pantalla, 25, 47