

**WICHTIG**

VOR GEBRAUCH SORGFÄLTIG LESEN

AUFBEWAHREN FÜR SPÄTERES NACHSCHLAGEN



**BOSCH**



## Originalbetriebsanleitung für BULLS Pedelecs mit BOSCH Purion Bordcomputer

### Aminga

EVA 1 27,5", EVA 2 27,5", EVA 3 27,5", EVA TR 1 27,5", EVA TR 2 27,5"

### Copperhead

EVO 1 27,5", EVO 1 29", EVO 1 Street 27,5", EVO 1 Street 29", EVO 1 XXL 27,5", EVO 1 XXL 29", EVO 2 27,5", EVO 2 29", EVO 2 Street 27,5", EVO 2 XXL 27,5", EVO 2 XXL 29", EVO 2 XXL Street 27,5", EVO AM 1

### Cross

Flyer EVO, Mover EVO 1

### Iconic

EVO 1 27,5", EVO 1 29"

### Landscape EVO

### LT

CX 27,5", CX 29", EVO CX 27,5", EVO CX 29", Performance 27,5", Performance 29"

### Sonic

EVA 1, EVA TR 1, EVA TR 2, EVO 1 27,5", EVO 1 29", EVO AM 1, EVO AM 2 Carbon, EVO EN 1, EVO EN 2, EVO TR1 29", EVO TR2 Carbon 29", EVO XS

### Urban EVO 12

22-15-1054, 22-15-1055, 22-15-1058, 22-15-1066...22-15-1068, 22-15-1081...22-15-1083, 22-15-1084...22-15-1086, 22-15-4004, 22-15-4006, 22-18-0006...22-18-0012, 22-18-0020, 22-18-0024, 22-18-0070...22-18-0080, 22-18-2009, 22-18-3001...22-18-3009, 22-18-3013, 22-18-5001...22-18-5004, 22-18-5010, 22-18-5015, 22-18-5017, 22-18-5025, 22-18-5027, 22-18-5029, 22-18-5031, 22-18-5032, 22-19-3001, 22-19-3002

# Inhaltsverzeichnis

<b>1</b>	<b>Über diese Betriebsanleitung</b>	
1.1	Hersteller	11
1.2	Gesetze, Normen und Richtlinien	11
1.3	Sprache	11
1.4	Zu Ihrer Information	11
1.4.1	Warnhinweise	11
1.4.2	Textauszeichnungen	11
1.5	Typennummer und Modell	12
1.6	Rahmennummer	13
1.7	Betriebsanleitung identifizieren	13
1.8	Ziele der Betriebsanleitung	14
<b>2</b>	<b>Sicherheit</b>	
2.1	Restrisiken	15
2.1.1	Brand- und Explosionsgefahr	15
2.1.1.1	Akku	15
2.1.1.2	Überhitztes Ladegerät	15
2.1.1.3	Heißgelaufene Bauteile	15
2.1.2	Elektrischer Schlag	16
2.1.2.1	Beschädigungen	16
2.1.2.2	Wassereintritt	16
2.1.2.3	Kondenswasser	16
2.1.3	Sturzgefahr	16
2.1.3.1	Fehleinstellung Schnellspanner	16
2.1.3.2	Falsches Anzugsmoment	16
2.1.3.3	Falsches Bauteil	16
2.1.4	Amputationsgefahr	16
2.1.5	Schlüssel abbrechen	16
2.2	Giftige Substanzen	17
2.2.1	Bremsflüssigkeit	17
2.2.2	Federungsöl	17
2.2.3	Defekter Akku	17
2.3	Anforderungen an den Fahrer und die Fahrerin	17
2.4	Schutzbedürftige Gruppen	17
2.5	Persönliche Schutzausrüstung	17
2.6	Schutzeinrichtungen	17
2.7	Sicherheitskennzeichen und Sicherheitshinweise	18
2.8	Verhalten im Notfall	18
2.8.1	Gefahrensituation im Straßenverkehr	18
2.8.2	Ausgelaufene Bremsflüssigkeit	18
2.8.3	Austretende Akku Dämpfe	19
2.8.4	Brand des Akkus	19
2.8.5	Ausgelaufene Schmierstoffe und Öle aus dem Hinterbau-Dämpfer	19
2.8.6	Ausgelaufene Schmierstoffe und Öle aus der Gabel	19
2.8.7	Ausgelaufene Schmierstoffe aus der eightpins Feder-Sattelstütze	20
<b>3</b>	<b>Beschreibung</b>	
3.1	Bestimmungsgemäße Verwendung	21
3.1.1	Nichtbestimmungsgemäße Verwendung	22
3.1.2	Zulässiges Gesamtgewicht (zGG)	23
3.1.3	Umgebungsanforderungen	24
3.2	Typenschild	26
3.3	Bauteile	27
3.3.1	Übersicht	27
3.3.2	Fahrwerk	29

3.3.2.1	Rahmen	29
3.3.2.2	Lenkung	29
3.3.2.3	Lenkungslager	29
3.3.2.4	Vorbau	29
3.3.2.5	Lenker	30
3.3.2.6	Gabel	30
3.3.3	Federung	31
3.3.3.1	Starre Gabel	31
3.3.3.2	Federgabel	31
3.3.3.3	Hinterbau-Dämpfer	35
3.3.3.4	Suntour Hinterbau-Dämpfer	37
3.3.3.5	ROCKSHOX Hinterbau-Dämpfer	38
3.3.4	Rad	40
3.3.4.1	Reifen	40
3.3.4.2	Felge	40
3.3.4.3	Ventil	40
3.3.4.4	Speiche	41
3.3.4.5	Speichennippel	41
3.3.4.6	Nabe	41
3.3.5	Bremssystem	42
3.3.5.1	Mechanische Bremse	42
3.3.5.2	Hydraulische Bremse	42
3.3.5.3	Scheibenbremse	43
3.3.6	Sattelstütze	44
3.3.6.1	Patentsattelstütze	44
3.3.6.2	Feder-Sattelstützen	44
3.3.7	Mechanisches Antriebssystem	45
3.3.7.1	Aufbau Kettenantrieb	45
3.3.7.2	Aufbau Riemenantrieb	45
3.3.8	Elektrisches Antriebssystem	46
3.3.8.1	Motor	46
3.3.8.2	Akku	46
3.3.8.3	Rahmenakku	47
3.3.8.4	Gepäckträgerakku	47
3.3.8.5	Integrierter Akku	48
3.3.8.6	Ladegerät	48
3.3.9	Beleuchtung	48
3.3.10	Bordcomputer	49
3.4	Steuerungs- und Anzeigenbeschreibung	50
3.4.1	Lenker	50
3.5	Bordcomputer	51
3.5.1	Bildschirm	51
3.5.1.1	Anzeige Einheit km/h oder mph	51
3.5.1.2	Tachometeranzeige	51
3.5.1.3	Informationsanzeige	52
3.5.1.4	Unterstützungsgrad	52
3.5.1.5	Fahrlichtsymbol	52
3.5.1.6	Anzeige Wartung	52
3.5.1.7	Ladezustandsanzeige (Bordcomputer)	52
3.5.2	Systemmeldung	52
3.5.3	Schaltung	53
3.5.3.1	Kettenschaltung SHIMANO	53
3.5.4	Handbremse	54
3.5.5	Ladezustandsanzeige (Akku)	55
3.5.5.1	Ladezustandsanzeige (Akku)	55
3.6	Technische Daten	56
3.6.1	Pedelec	56
3.6.2	Emissionen	56
3.6.3	Fahrzeugbeleuchtung	56

3.6.4	Bordcomputer BOSCH Purion	56
3.6.5	Motor	56
3.6.5.1	BOSCH Active Line	56
3.6.5.2	BOSCH Active Line Plus	56
3.6.5.3	BOSCH Performance Line	56
3.6.5.4	BOSCH Performance Line CX	57
3.6.6	Akku	57
3.6.6.1	BOSCH PowerPack 400	57
3.6.6.2	BOSCH PowerPack 500	57
3.6.6.3	BOSCH PowerTube 400	57
3.6.6.4	BOSCH PowerTube 500	57
3.6.6.5	BOSCH PowerTube 625	57
3.6.7	Anzugsmomente	58
<b>4</b>	<b>Transport und Lagern</b>	
4.1	Gewicht und Maße Transport	60
4.2	Vorgesehene Griffe, Hebepunkte	62
4.3	Transport	63
4.3.1	Transportsicherung nutzen	63
4.3.2	Pedelec transportieren	63
4.3.3	Pedelec versenden	63
4.3.4	Akku transportieren	63
4.3.5	Akku versenden	63
4.4	Lagern	64
4.4.1	Betriebspause	64
4.4.1.1	Betriebspause vorbereiten	64
4.4.1.2	Betriebspause durchführen	64
<b>5</b>	<b>Montage</b>	
5.1	Auspacken	65
5.2	Benötigte Werkzeuge	65
5.3	In Betrieb nehmen	66
5.3.1	Akku prüfen	66
5.3.2	Akku vorbereiten	67
5.3.2.1	PowerTube Adapter umbauen	67
5.3.2.2	Akku-Cover auf BOSCH Akku PowerTube 625 (horizontal) montieren	68
5.3.2.3	Akku-Cover auf BOSCH Akku PowerTube 500 (horizontal) montieren	69
5.3.3	Laufrad vorbereiten	70
5.3.4	Laufrad in SUNTOUR Gabel montieren	71
5.3.4.1	Schraubachse (12AH2 und 15AH2)	71
5.3.4.2	20 mm Querachse	72
5.3.4.3	Q-LOC Schnellspanner	74
5.3.5	Sattelstütze RockShox Reverb AXS vorbereiten	75
5.3.5.1	SRAM-Batterie laden	75
5.3.5.2	SRAM-Batterie einsetzen	75
5.3.5.3	System koppeln	75
5.3.5.4	Kopplung beenden.	75
5.3.6	Sattelstütze LIMOTEC vorbereiten	76
5.3.7	Pedale montieren	77
5.3.8	Vorbau und Lenker prüfen	78
5.3.8.1	Verbindungen prüfen	78
5.3.8.2	Festen Sitz prüfen	78
5.3.8.3	Lagerspiel prüfen	78
5.4	Pedelec verkaufen	78
<b>6</b>	<b>Betrieb</b>	
6.1	Risiken und Gefährdungen	79
6.2	Tipps für eine höhere Reichweite	81

6.3	Fehlermeldung	82
6.3.1	Bordcomputer	82
6.3.2	Akku	84
6.4	Einweisung und Kundendienst	85
6.5	Pedelec anpassen	85
6.5.1	Vorbereitung	85
6.5.2	Ablauf Pedelec anpassen	86
6.5.3	Sitzposition festlegen	87
6.5.4	Sattel einstellen	89
6.5.4.1	Sattel ausrichten	89
6.5.4.2	Sattelhöhe einstellen	89
6.5.4.3	Sattelhöhe mit Fernbedienung einstellen	90
6.5.4.4	Sattelhöhe eightpins Sattelstütze einstellen	91
6.5.4.5	Sattelposition einstellen	92
6.5.4.6	Sattelleigung einstellen	92
6.5.4.7	Festigkeit Sattel prüfen	92
6.5.4.8	Sattelleigung eightpins H01 Sattelstütze	93
6.5.4.9	Sattelleigung eightpins NGS2 Sattelstütze	94
6.5.4.10	Sattelleigung RockShox Reverb AXS	95
6.5.4.11	Sattelposition einstellen	96
6.5.4.12	Sattelleigung einstellen	96
6.5.4.13	Festigkeit Sattel prüfen	96
6.5.4.14	Sattelleigung RockShox Reverb AXS	97
6.5.4.15	Sattelleigung eightpins H01 Sattelstütze	98
6.5.4.16	Sattelleigung eightpins NGS2 Sattelstütze	99
6.5.5	Lenker	100
6.5.5.1	Lenkerbreite einstellen	100
6.5.5.2	Handposition einstellen	100
6.5.5.3	Lenker einstellen	100
6.5.6	Vorbau	101
6.5.6.1	Lenkerhöhe mit Schnellspanner einstellen	101
6.5.6.2	Festigkeit Vorbau prüfen	101
6.5.6.3	Spannkraft Schnellspanner einstellen	101
6.5.6.4	Schaftvorbau einstellen	102
6.5.6.5	Ahead-Vorbau einstellen	102
6.5.6.6	Winkelverstellbaren Vorbau einstellen	103
6.5.7	Ergonomische Griffe	104
6.5.7.1	Festigkeit Lenker prüfen	104
6.5.8	Reifen	105
6.5.9	Bremse	106
6.5.9.1	Position Bremsgriff	106
6.5.9.2	Neigungswinkel Bremsgriff	106
6.5.9.3	Griffweite ermitteln	107
6.5.9.4	Griffweite SHIMANO ST-EF41 Bremshebel	108
6.5.9.5	Griffweite SHIMANO ST-EF41 Bremshebel	109
6.5.9.6	Bremsbeläge einfahren	110
6.5.10	Federung	111
6.5.11	SAG Gabel	111
6.5.11.1	Suntour Gabel Stahlfederung einstellen	112
6.5.11.2	Suntour Gabel Luftfederung einstellen	113
6.5.11.3	ROCKSHOX Schraubenfeder Paragon Silver	114
6.5.11.4	ROCKSHOX Schraubenfeder mit externen Vorspannungseinsteller einstellen	116
6.5.11.5	ROCKSHOX Gabel Schraubenfeder mit Distanzstück für Vorspannung einstellen	
118		
6.5.12	SAG Hinterbau-Dämpfer einstellen	120
6.5.12.1	Suntour Hinterbau-Dämpfer einstellen	121
6.5.12.2	ROCKSHOX Hinterbau-Dämpfer einstellen	122
6.5.13	Zugstufendämpfung Gabel	124
6.5.13.1	Suntour Gabel Zugstufendämpfung einstellen	125

6.5.13.2	ROCKSHOX Federgabel einstellen	126
6.5.14	Zugstufendämpfung Hinterbau-Dämpfer einstellen	127
6.5.14.1	ROCKSHOX Hinterbau-Dämpfer einstellen	128
6.5.15	Druckstufendämpfer am Hinterbau-Dämpfers	129
6.5.15.1	Suntour Druckstufendämpfer einstellen	130
6.5.15.2	ROCKSHOX Druckstufendämpfer einstellen	131
6.5.15.3	RockShox Schwelle einstellen	132
6.5.16	Beleuchtung	133
6.5.16.1	Beleuchtung einstellen	133
6.5.17	Bordcomputer	135
6.5.17.1	Einheit Tachometer ändern	135
6.5.17.2	Bildschirm-Helligkeit einstellen	135
6.5.17.3	Versionsstände und Typennummern anzeigen	135
6.6	Zubehör	136
6.6.1	Kindersitz	136
6.6.2	Anhänger	137
6.6.2.1	Freigabe Anhänger mit enviolo Nabe	137
6.6.2.2	Freigabe Anhänger mit ROHLOFF Nabe	138
6.6.3	Handyhalter	138
6.6.4	Tubeless und Airless Reifen	138
6.6.5	Federgabel Schraubenfeder	138
6.6.6	Gepäckträger	139
6.6.7	Gepäcktaschen und Boxen	139
6.7	Persönliche Schutzausrüstung und Zubehör zur Verkehrssicherheit	140
6.8	Vor jeder Fahrt	140
6.9	Schnellverstellbaren Vorbau gerade stellen	141
6.10	Gepäckträger nutzen	141
6.11	Seitenständer hochklappen	142
6.12	Sattel nutzen	142
6.12.1	Leder-Sattel nutzen	142
6.13	Pedale nutzen	142
6.14	Multifunktionslenker oder Lenkerhörnchen nutzen	142
6.14.1	Ledergriffe nutzen	142
6.15	Klingel nutzen	142
6.16	Akku nutzen	143
6.16.1	Rahmenakku	143
6.16.1.1	Rahmenakku herausnehmen	143
6.16.1.2	Rahmenakku einsetzen	143
6.16.2	Gepäckträgerakku	143
6.16.2.1	Gepäckträgerakku herausnehmen	143
6.16.2.2	Gepäckträgerakku einsetzen	143
6.16.3	Integrierten Akku	144
6.16.3.1	Integrierten Akku herausnehmen	144
6.16.3.2	Integrierten Akku einsetzen	144
6.16.4	Akku laden	145
6.16.5	Doppelakku laden	145
6.16.5.1	Ladevorgang mit zwei eingesetzten Akkus	145
6.16.5.2	Ladevorgang mit einem eingesetzten Akku	145
6.16.6	Doppelakku mit einem Akku nutzen	146
6.16.7	Akku aufwecken	146
6.17	Pedelec mit Elektrischem Antriebssystem nutzen	147
6.17.1	Elektrisches Antriebssystem einschalten	147
6.17.2	Elektrisches Antriebssystem ausschalten	147
6.18	Bordcomputer	148
6.18.1	Aktionen am Bordcomputer	148
6.18.2	Bordcomputer einschalten	148
6.18.3	Bordcomputer ausschalten	148
6.18.4	Fahrlicht nutzen	148
6.18.5	Schiebehilfe nutzen	149

6.18.6	Unterstützungsgrad wählen	149
6.18.7	Reiseinformationen bedienen	149
6.18.7.1	Reiseinformationen wechseln	149
6.18.7.2	Fahrstrecke zurücksetzen	149
6.18.7.3	Reichweite zurücksetzen	149
6.18.8	Batterie wechseln	150
6.18.9	USB-Anschluss nutzen	150
6.19	Bremse	151
6.19.1	Bremshebel nutzen	151
6.20	Federung und Dämpfung	152
6.20.1	Suntour Druckstufendämpfer einstellen	153
6.20.1.1	ROCKSHOX Druckstufendämpfer einstellen	154
6.21	Gangschaltung	155
6.21.1	Kettenschaltung nutzen	155
6.22	Parken	156
6.22.1	Lenker All Up eindrehen	157

## 7 Reinigen, Pflegen und Instandhalten

7.1	Vor jeder Fahrt	162
7.1.1	Schutzeinrichtungen prüfen	162
7.1.2	Rahmen prüfen	162
7.1.3	Gabel prüfen	162
7.1.4	Hinterbau-Dämpfer prüfen	162
7.1.5	Gepäckträger prüfen	162
7.1.6	Schutzbleche prüfen	162
7.1.7	Rundlauf Laufrad prüfen	162
7.1.8	Schnellspanner prüfen	162
7.1.9	Feder-Sattelstütze prüfen	163
7.1.10	Klingel prüfen	163
7.1.11	Griffe prüfen	163
7.1.12	USB-Abdeckung prüfen	163
7.1.13	Beleuchtung prüfen	163
7.1.14	Bremse prüfen	163
7.2	Nach jeder Fahrt	164
7.2.1	Beleuchtung und Reflektoren reinigen	164
7.2.2	Federgabel reinigen	164
7.2.3	Federgabel pflegen	164
7.2.4	Pedale reinigen	164
7.2.5	Bremse reinigen	164
7.2.6	Feder-Sattelstütze reinigen	164
7.2.7	Hinterbau-Dämpfer reinigen	164
7.3	Grundreinigung	165
7.3.1	Bordcomputer und Bedieneinheit	165
7.3.2	Akku	165
7.3.3	Motor	165
7.3.4	Rahmen, Gabel, Gepäckträger Schutzbleche und Seitenständer	166
7.3.5	Vorbau	166
7.3.6	Lenker	166
7.3.7	Griffe	166
7.3.7.1	Leder-Griffe	166
7.3.8	Sattelstütze	166
7.3.9	Sattel	166
7.3.9.1	Leder-Sattel	167
7.3.10	Reifen	167
7.3.11	Speichen und Speichennippel	167
7.3.12	Nabe	167
7.3.13	Schaltelemente	167
7.3.13.1	Schalthebel	167
7.3.14	Kassette, Kettenräder und Umwerfer	167

7.3.15	Bremse	168
7.3.15.1	Bremshebel	168
7.3.16	Bremsscheibe	168
7.3.17	Riemen	168
7.3.18	Kette	168
7.3.18.1	Kette mit Rundum-Kettenschutz	168
7.4	Pflege	169
7.4.1	Rahmen	169
7.4.2	Gabel	169
7.4.3	Gepäckträger	170
7.4.4	Schutzblech	170
7.4.5	Seitenständer pflegen	170
7.4.6	Vorbau	170
7.4.7	Lenker	170
7.4.8	Griff	170
7.4.8.1	Gummigriffe	170
7.4.8.2	Leder-Griff	170
7.4.9	Sattelstütze	171
7.4.9.1	Feder-Sattelstütze	171
7.4.9.2	Carbon-Sattelstütze	171
7.4.10	Felge	171
7.4.11	Leder-Sattel	171
7.4.12	Nabe	171
7.4.13	Speichennippel	171
7.4.14	Schaltung	172
7.4.14.1	Schaltwerk Gelenkwellen und Schaltungsrollen	172
7.4.14.2	Schalthebel	172
7.4.15	Pedal	172
7.4.16	Kette pflegen	172
7.4.16.1	Kette mit Rundum-Kettenschutz pflegen	173
7.4.17	Bremse pflegen	173
7.4.17.1	Bremshebel pflegen	173
7.4.18	Eightpins Sattelsstützenrohr schmieren	173
7.5	Instandhaltung	174
7.5.1	Laufrad	174
7.5.1.1	Fülldruck prüfen	174
7.5.1.2	Reifen prüfen	176
7.5.1.3	Felgen prüfen	177
7.5.1.4	Nippellöcher prüfen	177
7.5.1.5	Nippelbett prüfen	177
7.5.1.6	Felgenhaken prüfen	177
7.5.1.7	Speichen prüfen	177
7.5.2	Bremssystem prüfen	178
7.5.2.1	Handbremse prüfen	178
7.5.2.2	Hydraulisches System prüfen	178
7.5.2.3	Bowdenzüge prüfen	178
7.5.2.4	Scheibenbremse prüfen	179
7.5.2.5	Rücktrittbremse prüfen	180
7.5.2.6	Felgenbremse prüfen	181
7.5.3	Beleuchtung prüfen	182
7.5.4	Vorbau prüfen	183
7.5.5	Lenker prüfen	183
7.5.6	Sattel prüfen	183
7.5.7	Sattelstütze prüfen	183
7.5.8	Kette prüfen	183
7.5.9	Ketten- und Riemenspannung prüfen	183
7.5.9.1	Kettenschaltung prüfen	184
7.5.9.2	Nabenschaltung prüfen	184
7.5.10	Gangschaltung prüfen	184



7.5.10.1	Elektrische Gangschaltung	184
7.5.10.2	Mechanische Gangschaltung	184
7.5.10.3	Kettenschaltung prüfen	185
7.5.11	Schaltung einstellen	185
7.5.11.1	ROHLOFF Nabe	185
7.5.12	Seilzugbetätigte Gangschaltung, zweizügig	185
7.5.13	Seilzugbetätigter Drehgriffschalter, zweizügig	186
7.5.14	Seitenständer Standfestigkeit prüfen	186

## 8 **Wartung**

8.1	Erstinspektion	187
8.2	Wartung	187
8.3	Bauteilabhängige Wartungen	187
8.4	Erstinspektion durchführen	190
8.5	Wartungsanleitung	191
8.5.1	Rahmen warten	198
8.5.1.1	Carbon-Rahmen warten	198
8.5.2	Gepäckträger prüfen	198
8.5.3	Achse mit Schnellspanner warten	198
8.5.4	Vorbau warten	199
8.5.5	Getriebe nabe warten	199
8.5.5.1	Konusgelagerte Nabe verstellen	199
8.5.6	Steuerlager warten	200
8.5.7	Gabel warten	200
8.5.7.1	Carbon-Federgabel warten	201
8.5.7.2	Federgabel warten	201
8.5.8	Sattelstütze warten	202
8.5.8.1	Carbon-Sattelstütze warten	202
8.5.8.2	BYSCHULZ Feder-Sattelstütze	203
8.5.8.3	RS SUNTOUR Feder-Sattelstütze	203
8.5.8.4	eightpins NGS2 Sattelstütze	204
8.5.8.5	eightpins H01 Sattelstütze	211
8.5.9	Hinterbau-Dämpfer	215
8.5.9.1	FOX Bauteilabhängige Wartung	216

## 9 **Fehlersuche, Störungsbeseitigung und Reparatur**

9.1	Fehlersuche und Störungsbeseitigung	217
9.1.1	Antriebssystem oder Bordcomputer starten nicht	217
9.1.2	Fehlermeldung	217
9.1.3	Fehler Unterstützungsfunktion	218
9.1.4	Fehler Akku	219
9.1.5	Fehler Bordcomputer	220
9.1.6	Beleuchtung funktioniert nicht	220
9.1.7	Sonstige Fehler	221
9.1.8	Suntour Federgabel	222
9.1.8.1	Zu schnelles Ausfedern	222
9.1.8.2	Zu langsames Ausfedern	223
9.1.8.3	Federung am Berg zu weich	224
9.1.8.4	Zu harte Dämpfung bei Unebenheiten	225
9.1.9	ROCKSHOX Federgabel	226
9.1.9.1	Zu schnelles Ausfedern	226
9.1.9.2	Zu langsames Ausfedern	227
9.1.9.3	Federung am Berg zu weich	228
9.1.9.4	Zu harte Dämpfung bei Unebenheiten	229
9.1.10	Hinterbau-Dämpfer	230
9.1.10.1	Zu schnelles Ausfedern	230
9.1.10.2	Zu langsames Ausfedern	231
9.1.10.3	Federung am Berg zu weich	232
9.1.10.4	Zu harte Dämpfung bei Unebenheiten	233

9.1.11	ROCKSHOX Hinterbau-Dämpfer	234
9.1.11.1	Zu schnelles Ausfedern	234
9.1.11.2	Zu langsames Ausfedern	235
9.1.11.3	Federung am Berg zu weich	236
9.1.11.4	Zu harte Dämpfung bei Unebenheiten	237
9.2	Reparatur	238
9.2.1	Original-Teile und -Schmierstoffe	238
9.2.2	Beleuchtung austauschen	238
9.2.3	Frontleuchte einstellen	238
9.2.4	Reifenfreiheit Federgabel prüfen	238
<b>10</b>	<b>Wiederverwerten und Entsorgen</b>	
10.1	Leitfaden Beseitigung von Abfällen	239
<b>11</b>	<b>Dokumente</b>	
11.1	Montageprotokoll	241
11.2	Wartungsprotokoll	243
11.3	Stückliste	247
11.3.1	Aminga EVA 1	247
11.3.2	Aminga EVA 2	249
11.3.3	Aminga EVA 3	251
11.3.4	Aminga EVA TR 1	253
11.3.5	Copperhead EVO 1	255
11.3.6	Copperhead EVO 1 Street	257
11.3.7	Copperhead EVO 1 XXL	259
11.3.8	Copperhead EVO 2 Street	261
11.3.9	Copperhead EVO 2 XXL	263
11.3.10	Copperhead EVO 2 XXL Street	265
11.3.11	Copperhead EVO AM 1	267
11.3.12	Cross Mover EVO 1	269
11.3.13	Iconic EVO 1	271
11.3.14	Landscape EVO	273
11.3.15	LT CX	275
11.3.16	LT EVO CX	279
11.3.17	LT Performance	281
11.3.18	Sonic EVA 1	283
11.3.19	Sonic EVA TR 1	285
11.3.20	Sonic EVA TR 2	287
11.3.21	Sonic EVO AM 1	289
11.3.22	Sonic EVO AM 1	291
11.3.23	Sonic EVO AM 2 Carbon	293
11.3.24	Sonic EVO EN 1	295
11.3.25	Sonic EVO EN 2	297
11.3.26	Sonic EVO TR1	299
11.3.27	Sonic EVO TR2 Carbon	301
11.3.28	Sonic EVO XS	303
11.3.29	Urban EVO 12	305
11.4	Bedienungsanleitung Ladegerät	307
<b>12</b>	<b>Glossar</b>	
12.1	Abkürzungen	320
12.2	Vereinfachte Begriffe	320
<b>13</b>	<b>Anhang</b>	
I.	Original EG-/EU-Konformitätserklärung	321
II.	Konformitätserklärung Teilmaschine	323
<b>14</b>	<b>Stichwortverzeichnis</b>	

## Danke für Ihr Vertrauen!

*Pedelecs* von BULLS sind Fahrzeuge von höchster Qualität. Sie haben eine gute Wahl getroffen. Endmontage, Beratung und Einweisung werden von Ihrem Fachhandel durchgeführt. Egal ob Wartung, Umbau oder Reparatur – Ihr Fachhandel wird auch zukünftig für Sie da sein.

Zu Ihrem neuen Pedelec erhalten Sie diese Betriebsanleitung. Bitte nehmen Sie sich Zeit, um Ihr neues Pedelec kennenzulernen. Halten Sie sich an die Tipps und Anregungen der Betriebsanleitung. So werden Sie lange viel Freude an Ihrem Pedelec haben. Wir wünschen viel Spaß und stets eine gute und sichere Fahrt!

Damit Sie die Betriebsanleitung bei der Fahrt zur Hand haben, laden Sie die Betriebsanleitung unter der Internetadresse auf Ihr Handy:



[www.bulls.de/service/downloads](http://www.bulls.de/service/downloads).

## Copyright

© ZEG Zweirad-Einkaufs-Genossenschaft eG

Weitergabe und Vervielfältigung dieser Bedienungsanleitung sowie Verwertung und Mitteilung ihres Inhalts sind verboten, soweit nicht ausdrücklich gestattet. Zuwiderhandlung verpflichten zu Schadenersatz. Alle Rechte für den Fall der Patent-, Gebrauchsmuster- oder Geschmacksmustereintragung vorbehalten.

## Interne Änderungen vorbehalten

Die in der *Betriebsanleitung* enthaltenen Informationen sind zum Zeitpunkt des Drucks freigegebene technische Spezifikationen. Neben den hier beschriebenen Funktionen kann es sein, dass jederzeit Software-Änderungen zur Fehlerbehebung und zu Funktionserweiterungen eingeführt werden.

Bedeutende Veränderungen stehen in einer neuen Veröffentlichungsversion der Betriebsanleitung. Alle Änderungen zu der Betriebsanleitung werden auf folgender Internetseite veröffentlicht:

[www.bulls.de/service/downloads](http://www.bulls.de/service/downloads).

## Redaktion

Text und Bild:  
ZEG Zweirad-Einkaufs-Genossenschaft eG  
Longericher Straße 2  
50739 Köln

## Übersetzung

RKT Übersetzungs- und Dokumentations-GmbH  
Bahnhofstraße 27  
78713 Schramberg

## Kontakt bei Fragen oder Problemen zu dieser Betriebsanleitung:

tecdoc@zeg.de

# 1 Über diese Betriebsanleitung

## 1.1 Hersteller

ZEG Zweirad-Einkaufs-Genossenschaft eG  
 Longericher Straße 2  
 50739 Köln

Tel.: +49 221 17959 0  
 Fax: +49 221 17959 31  
 E-Mail: [info@zeg.de](mailto:info@zeg.de)

## 1.2 Gesetze, Normen und Richtlinien

Die *Betriebsanleitung* berücksichtigt die wesentlichen Anforderungen aus:

- der Richtlinie 2006/42/EG, Maschinen,
- der Richtlinie 2014/30/EU, Elektromagnetische Verträglichkeit,
- der DIN EN ISO 20607:2018 Sicherheit von Maschinen - Betriebsanleitung - Allgemeine Gestaltungsgrundsätze,
- der EN 15194:2018, Fahrräder – Elektromotorisch unterstützte Räder – Pedelec-Fahrräder,
- der EN 11243:2016, Fahrräder – Gepäckträger für Fahrräder - Anforderungen und Prüfverfahren,
- der EN ISO 17100:2016-05 Übersetzungsdienstleistungen – Anforderungen an Übersetzungsdienstleistungen.

## 1.3 Sprache

Die *Originalbetriebsanleitung* ist in deutscher Sprache abgefasst. Eine Übersetzung ist ohne die *Originalbetriebsanleitung* ungültig.

## 1.4 Zu Ihrer Information

Zur besseren Lesbarkeit werden in der Betriebsanleitung unterschiedliche Markierungen verwendet.

### 1.4.1 Warnhinweise

Warnhinweise zeigen gefährliche Situationen und Handlungen an. In der *Betriebsanleitung* befinden sich drei Warnhinweise:

 **WARNUNG**

Kann bei Missachtung zu schweren Verletzungen oder zum Tod führen. Mittlere Risikograd der Gefährdung.

 **VORSICHT**

Kann bei Missachtung zu leichten oder mittelschweren Verletzungen führen. Niedriger Risikograd der Gefährdung.

**Hinweis**

Kann bei Missachtung zu einem Sachschaden führen.

### 1.4.2 Textauszeichnungen

In der *Betriebsanleitung* befinden sich zehn Textauszeichnungen:

Schreibweise	Verwendung
<i>kursiv</i>	Glossarbegriff, erster im Kapitel
<u>unterstrichen blau</u>	Verlinkung
<u>unterstrichen grau</u>	Querverweise
✓	Voraussetzungen
▶	Handlungsanweisungen ohne Reihenfolge
1	Handlungsanweisungen in vorgegebener Reihenfolge
⇒	Ergebnis des Handlungsschritts
GESPERRT	Anzeigen auf dem Bildschirm
•	Aufzählungen
Gilt nur für Pedelecs mit dieser Ausstattung	Auf optional eingesetzte Komponenten weist ein Hinweis unter der Überschrift hin.

**Tabelle 1: Textauszeichnungen**

## 1.5 Typennummer und Modell

Die Betriebsanleitung ist Bestandteil der Pedelecs mit den Typennummern:

Typennr.	Modell	Pedelecart
22-15-1054	Iconic EVO 1 27,5"	City- und Trekkingrad
22-15-1055	Iconic EVO 1 29"	City- und Trekkingrad
22-15-1058	Iconic EVO 1 27,5"	City- und Trekkingrad
22-15-1066	Urban EVO 12	City- und Trekkingrad
22-15-1067	Urban EVO 12	City- und Trekkingrad
22-15-1068	Urban EVO 12	City- und Trekkingrad
22-15-1081	Cross Flyer EVO	City- und Trekkingrad
22-15-1082	Cross Flyer EVO	City- und Trekkingrad
22-15-1083	Cross Flyer EVO	City- und Trekkingrad
22-15-1084	Landscape EVO	City- und Trekkingrad
22-15-1085	Landscape EVO	City- und Trekkingrad
22-15-1086	Landscape EVO	City- und Trekkingrad
22-15-4004	Cross Mover EVO 1	City- und Trekkingrad
22-15-4006	Cross Mover EVO 1	City- und Trekkingrad
22-18-0006	LT CX 27,5"	Geländerad
22-18-0007	LT CX 29"	Geländerad
22-18-0008	Copperhead EVO 1 27,5"	Geländerad
22-18-0009	Copperhead EVO 1 29"	Geländerad
22-18-0010	Copperhead EVO 2 27,5"	Geländerad
22-18-0011	Copperhead EVO 2 29"	Geländerad
22-18-0012	Copperhead EVO AM 1	Geländerad
22-18-0020	Copperhead EVO 2 27,5"	Geländerad
22-18-0024	Copperhead EVO 2 27,5"	Geländerad
22-18-0070	LT Performance 27,5"	Geländerad
22-18-0071	LT Performance 29"	Geländerad
22-18-0072	LT EVO CX 27,5"	Geländerad
22-18-0073	LT EVO CX 29"	Geländerad
22-18-0074	Aminga EVA TR 2 27,5"	Geländerad
22-18-0075	Aminga EVA TR 1 27,5"	Geländerad
22-18-0076	Aminga EVA 1 27,5"	Geländerad
22-18-0077	Aminga EVA 2 27,5"	Geländerad
22-18-0078	Aminga EVA 2 27,5"	Geländerad
22-18-0079	Aminga EVA 2 27,5"	Geländerad
22-18-0080	AMINGA E2 CX (MARKGRAF)	Geländerad
22-18-2009	Aminga EVA 3 27,5"	Geländerad

**Tabelle 2: Typennummer, Modell und Pedelecart**

Typennr.	Modell	Pedelecart
22-18-3001	Sonic EVO 1 29"	Geländerad
22-18-3002	Sonic EVO 1 27,5"	Geländerad
22-18-3003	Sonic EVA 1	Geländerad
22-18-3004	Sonic EVA TR 1	Geländerad
22-18-3005	Sonic EVA TR 2	Geländerad
22-18-3006	Sonic EVO TR1 29"	Geländerad
22-18-3007	Sonic EVO TR2 Carbon 29"	Geländerad
22-18-3008	Sonic EVO AM 1	Geländerad
22-18-3009	Sonic EVO AM 2 Carbon	Geländerad
22-18-3013	Sonic EVO XS	Geländerad
22-18-5001	Copperhead EVO 1 XXL 27,5"	Geländerad
22-18-5002	Copperhead EVO 1 XXL 29"	Geländerad
22-18-5003	Copperhead EVO 2 XXL 27,5"	Geländerad
22-18-5004	Copperhead EVO 2 XXL 29"	Geländerad
22-18-5010	Copperhead EVO 1 XXL 27,5"	Geländerad
22-18-5015	Copperhead EVO 2 XXL Street 27,5"	Geländerad
22-18-5017	Copperhead EVO 2 XXL Street 27,5"	Geländerad
22-18-5025	Copperhead EVO 2 Street 27,5"	Geländerad
22-18-5027	Copperhead EVO 2 Street 27,5"	Geländerad
22-18-5029	Copperhead EVO 1 Street 27,5"	Geländerad
22-18-5031	Copperhead EVO 1 Street 27,5"	Geländerad
22-18-5032	Copperhead EVO 1 Street 29"	Geländerad
22-19-3001	Sonic EVO EN 1	Geländerad
22-19-3001	Sonic EVO EN 2	Geländerad

**Tabelle 2: Typennummer, Modell und Pedelecart**

## 1.6 Rahmennummer

Jeder Rahmen besitzt eine eingestanzte, individuelle Rahmennummer (siehe Abbildung 2). Mit Hilfe der Rahmennummer kann das Pedelec dem Eigentümer zuordnet werden. Die Rahmennummer gilt als wichtigstes Erkennungszeichen um die Eigentümerschaft verifizieren zu können.

## 1.7 Betriebsanleitung identifizieren

Die Identifikationsnummer der Betriebsanleitung befindet sich auf jeder Seite unten links.

Die Identifikationsnummer setzt sich zusammen aus der Dokumentennummer, der Veröffentlichungsversion und dem Ausstellungsdatum.

---

<b>Identifikationsnummer</b>	MY22B01 - 21_1.0_26.07.2021
------------------------------	-----------------------------

---

## 1.8 Ziele der Betriebsanleitung

Die Betriebsanleitung ersetzt nicht die persönliche Einweisung durch den ausliefernden Fachhandel. Die Betriebsanleitung ist Bestandteil des Pedelecs. Wenn es eines Tages weiterveräußert wird, ist sie dem Folgeigentümer zu übergeben.

Die Betriebsanleitung ist hauptsächlich für Fahrer, Fahrerin und Betreiber des Pedelecs geschrieben.

In Abschnitten mit weißem Hintergrund ist das Ziel, dass technische Laien das Pedelec sicher einstellen, verwenden, reinigen und einen Fehler entdecken und beseitigen können.



Kapitel für Fachpersonal sind blau abgesetzt und mit einem Schraubenschlüssel-Symbol gekennzeichnet.

In diesen Abschnitten ist das Ziel, dass ausgebildetes Fachpersonal (Zweiradmechatroniker, Zweiradmechaniker o.ä.) Erstmontage, Anpassung, Wartung und Reparatur sicher durchzuführen.

Um einen besseren Kundendienst durchzuführen ist es für Fachpersonal ebenfalls notwendig alle Kapitel für Fahrer, Fahrerin und Betreiber durchzulesen.

Bei der Arbeit stets alle Protokolle in [Kapitel \[w Abbildung 11, Seite 241\]](#) auszufüllen.

Kapitel		Fahrer	Fachhandel
1	Zu dieser Anleitung	<input type="checkbox"/>	<input type="checkbox"/>
2	Sicherheit	<input type="checkbox"/>	<input type="checkbox"/>
3	Beschreibung	<input type="checkbox"/>	<input type="checkbox"/>
4	Transport und Lagerung	<input type="checkbox"/>	<input type="checkbox"/>
5	Montage und Installation	<input type="checkbox"/>	<input type="checkbox"/>
6	Betrieb	<input type="checkbox"/>	<input type="checkbox"/>
7	Reinigung und Pflege	<input type="checkbox"/>	<input type="checkbox"/>
8	Wartung	<input type="checkbox"/>	<input type="checkbox"/>
9.1	Fehlersuche und Störungsbeseitigung	<input type="checkbox"/>	<input type="checkbox"/>
9.2	Reparatur	<input type="checkbox"/>	<input type="checkbox"/>
10	Demontage und Entsorgung	<input type="checkbox"/>	<input type="checkbox"/>
11	Dokumente	<input type="checkbox"/>	<input type="checkbox"/>
12	Glossar	<input type="checkbox"/>	<input type="checkbox"/>
13	Anhang	<input type="checkbox"/>	<input type="checkbox"/>
14	Stichwortverzeichnis	<input type="checkbox"/>	<input type="checkbox"/>

**Tabelle 3: Zielgruppen-Kapitel Matrix**

## 2 Sicherheit

### 2.1 Restrisiken

#### 2.1.1 Brand- und Explosionsgefahr

##### 2.1.1.1 Akku

Bei beschädigten oder defekten Akkus kann die Sicherheitselektronik ausfallen. Die Restspannung kann einen Kurzschluss auslösen. Der Akku kann sich selbst entzünden und explodieren.

- ▶ Akku und Zubehör nur in einwandfreiem Zustand betreiben und aufladen.
- ▶ Niemals Akku öffnen oder reparieren.
- ▶ Äußerlich beschädigten Akku sofort außer Betrieb setzen.
- ▶ Nach einem Sturz oder Aufprall den Akku mindestens 24 Stunden außer Betrieb setzen und beobachten.

Defekte Akkus sind Gefahrgut.

- ▶ Defekte Akkus fachgerecht entsorgen.
- ▶ Bis zur Entsorgung Akku trocken lagern.
- ▶ Niemals in der Nähe brennbarer Stoffe lagern.

Der Akku ist nur gegen Spritzwasser geschützt. Eindringendes Wasser kann einen Kurzschluss auslösen. Der Akku kann sich selbst entzünden und explodieren.

- ▶ Niemals Akku ins Wasser tauchen.
- ▶ Bei Verdacht auf Wassereintritt, Akku außer Betrieb setzen.

Temperaturen über 60 °C können dazu führen, dass Flüssigkeit aus dem Akku austritt und das Gehäuse beschädigt wird. Der Akku kann sich selbst entzünden und explodieren.

- ▶ Akku vor Hitze schützen.
- ▶ Niemals neben heißen Objekten lagern.
- ▶ Niemals Akku dauerhafter Sonneneinstrahlung aussetzen.
- ▶ Große Temperaturschwankungen vermeiden.

Ladegeräte mit zu hoher Spannung beschädigen Akkus. Ein Brand oder eine Explosion können die Folge sein. Nur zugelassenen Akkus zum Laden nutzen.

Metallgegenstände können die elektrischen Anschlüsse des Akkus überbrücken. Der Akku kann sich selbst entzünden und explodieren.

- ▶ Niemals Büroklammern, Schrauben, Münzen, Schlüssel und andere Kleinteile in den Akku stecken.

##### 2.1.1.2 Überhitztes Ladegerät

Das Ladegerät erwärmt sich beim Laden des Akkus. Bei mangelnder Kühlung kann ein Brand oder Verbrennungen der Hände die Folgen sein.

- ▶ Niemals Ladegerät auf leicht brennbaren Untergrund verwenden.
- ▶ Niemals Ladegerät beim Laden abdecken.
- ▶ Niemals Akku unbeaufsichtigt laden.

##### 2.1.1.3 Heißgelaufene Bauteile

Die Bremsen und der Motor können im Betrieb sehr heiß werden. Bei Berührung kann es zu einer Verbrennung oder einem Brand kommen.

- ▶ Niemals Bremse oder Motor direkt nach der Fahrt berühren.
- ▶ Niemals direkt nach der Fahrt das Pedelec auf brennbaren Untergrund (Gras, Holz usw.) legen.



## 2.1.2 Elektrischer Schlag

### 2.1.2.1 Beschädigungen

Beschädigte Ladegeräte, Stromleitungen und Stecker erhöhen das Risiko eines elektrischen Schlages.

- ▶ Vor jeder Benutzung Ladegerät, Leitung und Stecker prüfen. Niemals ein beschädigtes Ladegerät verwenden.

### 2.1.2.2 Wassereintritt

Beim Eindringen von Wasser in das Ladegerät besteht das Risiko eines elektrischen Schlages.

- ▶ Niemals den Akku im Freien laden.

### 2.1.2.3 Kondenswasser

Im Ladegerät und Akku kann sich bei einem Temperaturwechsel von kalt nach warm Kondenswasser bilden, aus dem ein Kurzschluss entstehen kann.

- ▶ Mit dem Anschluss des Ladegeräts bzw. des Akkus warten, bis sich beide Geräte auf Zimmertemperatur erwärmt haben.

## 2.1.3 Sturzgefahr

### 2.1.3.1 Fehleinstellung Schnellspanner

Eine zu hohe Spannkraft beschädigt den Schnellspanner, sodass er seine Funktion verliert. Eine unzureichende Spannkraft führt zu ungünstiger Krafteinleitung. Hierdurch können Bauteile brechen. Ein Sturz mit Verletzungen ist die Folge.

- ▶ Niemals mit einem Werkzeug (z. B. Hammer oder Zange) einen Schnellspanner befestigen.
- ▶ Nur Spannhebel mit vorschriftsmäßig eingestellter Spannkraft nutzen.

### 2.1.3.2 Falsches Anzugsmoment

Wird eine Schraube zu fest angezogen, kann sie brechen. Wird eine Schraube zu locker angezogen, kann sie sich lösen. Ein Sturz mit Verletzungen ist die Folge.

- ▶ Immer das angegebene Anzugsmoment auf der Schraube bzw. aus der *Betriebsanleitung* beachten.

### 2.1.3.3 Falsches Bauteil

Laufräder sind ausschließlich für den Einsatz entweder mit Felgenbremsen oder Scheibenbremsen konstruiert. Wird eine falsche Bremse genutzt, kann das Laufrad brechen. Ein Sturz mit Verletzungen ist die Folge.

- ▶ Niemals Laufrad mit anderer Bremse nutzen.

## 2.1.4 Amputationsgefahr

Die Bremsscheibe der Scheibenbremse ist so scharf, dass sie schwerwiegende Verletzungen von den Fingern verursacht, wenn diese in die Öffnungen der Bremsscheibe geraten.

- ▶ Finger immer von rotierenden Bremsscheiben fernhalten.

## 2.1.5 Schlüssel abbrechen

Beim Transport und bei der Fahrt kann ein eingesteckter Schlüssel abbrechen oder die Verriegelung unbeabsichtigt öffnen.

- ▶ Schlüssel vom Akku-Schloss abziehen.

## 2.2 Giftige Substanzen

### 2.2.1 Bremsflüssigkeit

Durch einen Unfall oder Materialermüdung kann Bremsflüssigkeit austreten. Die Bremsflüssigkeit kann bei Verschlucken und Einatmen tödlich sein.

- ▶ Niemals die Bremsanlage auseinanderbauen.
- ▶ Hautkontakt vermeiden.
- ▶ Dämpfe nicht einatmen.

### 2.2.2 Federungsöl

Das Federungsöl im Hinterbau-Dämpfer und der Gabel reizt die Atemwege, führt zu Veränderungen des Erbguts in den Keimzellen, kann Unfruchtbarkeit und Krebs verursachen und ist toxisch bei Berührung.

- ▶ Niemals den Hinterbau-Dämpfer oder die gefederte Gabel auseinanderbauen.
- ▶ Hautkontakt mit dem Federungsöl vermeiden.

### 2.2.3 Defekter Akku

Aus beschädigten oder defekten Akkus können Flüssigkeiten und Dämpfe austreten. Auch zu hohe Temperaturen können dazu führen, dass Flüssigkeiten und Dämpfe aus dem Akku austreten. Die Flüssigkeiten und Dämpfe können die Atemwege reizen und zu Verbrennungen führen.

- ▶ Niemals den Akku auseinanderbauen.
- ▶ Hautkontakt vermeiden.
- ▶ Dämpfe nicht einatmen

## 2.3 Anforderungen an den Fahrer und die Fahrerin

Die körperlichen, motorischen und geistigen Fähigkeiten des Fahrers und der Fahrerin müssen zur Teilnahme am Straßenverkehr befähigen. Empfohlen wird ein Mindestalter von 14 Jahren.

## 2.4 Schutzbedürftige Gruppen

- ▶ Akkus und Ladegerät von Kindern und Personen mit verringerten physischen, sensorischen oder mentalen Fähigkeiten oder mit mangelnden Erfahrungen und Kenntnissen fernhalten.
- ▶ Erziehungsberechtigte müssen Kinder und Jugendlichen gründlich einweisen.

## 2.5 Persönliche Schutzausrüstung

- ▶ Geeigneten Helm tragen. Der Helm muss mit Reflektorstreifen oder einer Beleuchtung in einer gut erkennbaren Farbe sein.
- ▶ Festes Schuhwerk tragen.
- ▶ Möglichst helle oder retroreflektierende Kleidung tragen. Auch fluoreszierendes Material eignet sich. Noch mehr Sicherheit bieten Warnwesten bzw. Warnschärpen für den Oberkörper. Niemals einen Rock, dafür immer eine bis zu den Knöcheln reichende Hose tragen.

## 2.6 Schutzeinrichtungen

Drei Schutzeinrichtungen am Pedelec schützen den Fahrer und die Fahrerin vor bewegliche Teilen, Hitze oder Schmutz:

- Der Ketten- bzw. Riemenschutz schützt vor Einziehen von Kleidung in den Antriebsstrang,
- Die Motorabdeckung am Motorgehäuse schützt vor Hitze.
- Schutzbleche schützen vor Dreck und Fahrbahnwasser.
- ▶ Niemals Schutzeinrichtungen entfernen.
- ▶ Schutzeinrichtungen regelmäßig prüfen.
- ▶ Bei beschädigter oder fehlender Schutzeinrichtung Pedelec außer Betrieb nehmen. Fachhandel kontaktieren.

## 2.7 Sicherheitskennzeichen und Sicherheitshinweise

Auf dem Typenschild des Pedelecs und Akkus befinden sich diese Sicherheitskennzeichen und Sicherheitshinweise:



Symbol	Erklärung
	Allgemeine Warnung
	Gebrauchsanleitungen beachten

Tabelle 4: Bedeutung Sicherheitskennzeichen

Symbol	Erklärung
	Anweisung lesen
	getrennte Sammlung von Elektro- und Elektronikgeräten
	getrennte Sammlung von Batterien und Akkus
	ins Feuer werfen verboten (verbrennen verboten)
	Batterien und Akku öffnen verboten
	Gerät der Schutzklasse II
	nur für Verwendung in Innenräumen geeignet
	Sicherung (Gerätesicherung)
	EU-Konformität
	wiederverwertbares Material
	Vor Temperaturen über 50 °C und Sonneneinstrahlung schützen

Tabelle 5: Sicherheitshinweise

## 2.8 Verhalten im Notfall

### 2.8.1 Gefahrensituation im Straßenverkehr

- ▶ Bei allen Gefahren im Straßenverkehr mit der Bremse das Pedelec bis zum Stillstand abbremsen. Die Bremse dient hierbei als Not-Halt-System.

### 2.8.2 Ausgelaufene Bremsflüssigkeit

- ▶ Betroffene aus dem Gefahrenbereich und an die frische Luft bringen.
- ▶ Niemals Betroffene unbeaufsichtigt lassen.
- ▶ Mit Bremsflüssigkeit verunreinigte Kleidung sofort entfernen.
- ▶ Niemals Dämpfe einatmen. Für ausreichende Lüftung sorgen.
- ▶ Zum Schutz Handschuhe und Schutzbrille tragen.
- ▶ Ungeschützte Personen fernhalten.
- ▶ Auf Rutschgefahr durch ausgelaufene Bremsflüssigkeit achten.
- ▶ Offene Flammen, heiße Oberflächen und Zündquellen von auslaufender Bremsflüssigkeit fernhalten.
- ▶ Kontakt mit Haut und Augen vermeiden.

#### Nach Einatmen

- ▶ Frischluft zuführen. Bei Beschwerden sofort einen Arzt aufsuchen.

#### Nach Hautkontakt

- ▶ Betroffene Hautpartie mit Wasser und Seife waschen und gut abspülen. Verunreinigte Kleidung entfernen. Bei Beschwerden einen Arzt aufsuchen.

#### Nach Augenkontakt

- ▶ Augen mindestens 10 Minuten bei geöffnetem Lidspalt unter fließendem Wasser spülen, auch unter den Augenlidern. Bei Beschwerden sofort einen Augenarzt aufsuchen.

## Nach Verschlucken

- ▶ Mund mit Wasser ausspülen. Niemals Erbrechen auslösen. Aspirationsgefahr.
- ▶ Erbricht sich eine Person und liegt auf dem Rücken, in stabile Seitenlage bringen. Sofort einen Arzt aufsuchen.

## Umweltschutzmaßnahmen

- ▶ Niemals Bremsflüssigkeit in die Kanalisation, das Gewässer oder Grundwasser gelangen lassen.
- ▶ Bei Eindringen in den Boden, von Gewässern oder der Kanalisation die zuständige Behörden benachrichtigen.
- ▶ Austretende Bremsflüssigkeit umweltgerecht und nach den gesetzlichen Vorschriften entsprechend entsorgen (siehe [Kapitel 10.1](#)).
- ▶ Tritt Bremsflüssigkeit aus, muss das Bremssystem sofort repariert werden. Fachhandel kontaktieren.

### 2.8.3 Austretende Akku Dämpfe

Bei Beschädigung oder unsachgemäßem Nutzung des Akkus können Dämpfe austreten. Die Dämpfe können zu Atemwegsreizungen führen.

- ▶ An die frische Luft gehen.
- ▶ Bei Beschwerden einen Arzt aufsuchen.

## Nach Augenkontakt

- ▶ Augen vorsichtig mit viel Wasser mindestens 15 Minuten spülen. Nicht betroffenes Auge schützen. Sofort einen Arzt aufsuchen.

## Nach Hautkontakt

- ▶ Feste Partikel sofort entfernen.
- ▶ Betroffenen Bereich mit viel Wasser mindestens 15 Minuten spülen. Danach betroffene Hautstellen leicht abtupfen, niemals trocken reiben.
- ▶ Verunreinigte Kleidung sofort ausziehen.
- ▶ Bei Rötungen oder Beschwerden sofort einen Arzt aufsuchen.

### 2.8.4 Brand des Akkus

Bei einem beschädigten oder defekten Akku kann die Sicherheitselektronik ausfallen. Die Restspannung kann einen Kurzschluss auslösen. Der Akku kann sich selbst entzünden und explodieren.

- 1 Deformiert sich ein Akku oder beginnt zu rauchen, Abstand halten.
  - 2 Beim Laden den Stecker aus der Steckdose ziehen.
  - 3 Die Feuerwehr benachrichtigen.
- ▶ Zur Feuerbekämpfung Feuerlöscher der Brandklasse D verwenden.
  - ▶ Niemals beschädigte Akkus mit Wasser löschen oder mit Wasser in Kontakt kommen lassen.

Durch das Einatmen von Dämpfen kann es zu Vergiftungen kommen.

- ▶ Auf die Seite des Feuers stellen, aus welcher der Wind kommt.
- ▶ Wenn möglich Atemschutz verwenden.

### 2.8.5 Ausgelaufene Schmierstoffe und Öle aus dem Hinterbau-Dämpfer

- ▶ Austretende Schmierstoffe und Öle umweltgerecht und nach den gesetzlichen Vorschriften entsprechend entsorgen (siehe [Kapitel 10.1](#)).
- ▶ Fachhandel kontaktieren.

### 2.8.6 Ausgelaufene Schmierstoffe und Öle aus der Gabel

- ▶ Austretende Schmierstoffe und Öle umweltgerecht und nach den gesetzlichen Vorschriften entsprechend entsorgen (siehe [Kapitel 10.1](#)).

### 2.8.7 Ausgelaufene Schmierstoffe aus der eightpins Feder-Sattelstütze

- ▶ Kontakt mit Haut und Augen vermeiden. Zum Schutz Nitril-Handschuhe tragen.
- ▶ Niemals Dämpfe einatmen. Für ausreichende Lüftung sorgen.
- ▶ Mit Schmierstoffe verunreinigte Kleidungsstücke sofort entfernen.

#### Nach Verschlucken

- ▶ Sofort Giftinformationszentrum oder Arzt anrufen.
- ▶ Kein Erbrechen herbeiführen.

#### Nach Einatmen

- ▶ Frischluft zuführen. Bei Beschwerden sofort Giftinformationszentrum oder Arzt anrufen.

#### Nach Hautkontakt

- ▶ Betroffene Hautpartie mit Wasser und Seife waschen und gut abspülen. Verunreinigte Kleidung entfernen. Bei Beschwerden einen Arzt aufsuchen.

#### Umweltschutzmaßnahmen

- ▶ Niemals Schmiermittel in die Kanalisation, das Gewässer oder Grundwasser gelangen lassen.
- ▶ Bei Eindringen in den Boden, von Gewässern oder der Kanalisation die zuständige Behörden benachrichtigen.
- ▶ Austretende Schmierstoffe umweltgerecht und nach den gesetzlichen Vorschriften entsprechend entsorgen (siehe [Kapitel 10.1](#)).

## 3 Beschreibung

### 3.1 Bestimmungsgemäße Verwendung

Alle Handlungsanweisungen und Checklisten in dieser Betriebsanleitung müssen eingehalten werden. Die Montage von freigegebenem Zubehör durch Fachpersonal ist zulässig.

Pedelec nur im einwandfreien, funktionstüchtigen Zustand verwenden. National können von der Serienausstattung abweichende Anforderungen an das Pedelec gestellt werden. Für die Teilnahme am Straßenverkehr gelten länderspezifische andere Vorschriften für Fahrlicht, Reflektoren und anderer Bauteile. Die allgemeingültigen Gesetze

sowie die Vorschriften zur Unfallverhütung und zum Umweltschutz des jeweiligen Verwenderlandes müssen beachtet werden.

Die Akkus sind ausschließlich für die Stromversorgung des Pedelec-Motors bestimmt. Niemals Akkus für andere Zwecke verwenden.

Jedes Pedelec ist einer Pedelecart zugeordnet, aus der sich die bestimmungsgemäße Verwendung, die Funktion und das Einsatzgebiet ergeben.







City- und Trekkingräder	Kinderräder / Jugendräder	Geländeräder	Rennrad	Lastenrad	Faltrad
					
<p>City- und Trekkingräder sind für den täglichen, komfortablen Einsatz ausgelegt und sind zur Teilnahme am öffentlichen Straßenverkehr geeignet.</p>	<p>Kinder- und Jugendfahrräder sind zur Teilnahme am Straßenverkehr geeignet.</p> <p>Erziehungsberechtigte müssen vor der Inbetriebnahme die Betriebsanleitung lesen. Den Inhalt der Betriebsanleitung dem Kind oder Jugendlichen altersgerecht vermitteln.</p> <p>Aus orthopädischen Gründen Größe des Pedelecs alle 3 Monate prüfen.</p> <p>Einhaltung des höchsten zulässigen Gesamtgewichts (zGG) alle 3 Monate prüfen.</p>	<p>Geländeräder sind für den sportlichen Einsatz ausgelegt. Konstruktive Merkmale sind Reifen mit grobem Profil, eine verstärkte Rahmenkonstruktion und eine große Übersetzungsspanne.</p> <p>Geländeräder sind Sportgeräte und kein Verkehrsmittel. Es erfordert neben körperlicher Fitness eine Eingewöhnungsphase. Die Verwendung soll entsprechend trainiert werden, insbesondere das Fahren von Kurven und das Bremsen muss geübt werden.</p> <p>Die Belastung der Hände und Handgelenke, Arme, Schultern, Nacken und Rücken ist entsprechend groß. Ungeübte Fahrer oder Fahrerinnen neigen zum Überbremsen und hierdurch zum Verlust der Kontrolle.</p>	<p>Rennräder sind für schnelle Fahrten auf Straßen und Wegen mit guter, unbeschädigter Fahrbahnoberfläche ausgelegt.</p> <p>Rennräder sind Sportgeräte und kein Verkehrsmittel. Rennräder zeichnen sich durch eine leichte Bauweise und die Reduktion auf die zum Fahren erforderlichen Teile aus.</p> <p>Die Rahmengestaltung und die Anordnung der Bedienelemente sind so ausgelegt, dass mit hohen Geschwindigkeiten gefahren werden kann. Durch die Rahmenkonstruktion erfordert das sichere Auf- und Absteigen, langsames Fahren und Bremsen Übung.</p> <p>Die Sitzposition ist sportlich. Die körperliche Belastung auf Händen, Handgelenken, Armen, Schultern, Nacken und Rücken ist groß. Die Sitzposition erfordert hohe körperliche Fitness.</p>	<p>Lastenräder sind für den täglichen Transport von Lasten im öffentlichen Straßenverkehr geeignet.</p> <p>Der Transport von Lasten erfordert Geschicklichkeit und körperliche Fitness, um das zusätzliche Gewicht zu balancieren. Die sehr unterschiedlichen Beladungszustände und Gewichtsverteilungen erfordern besondere Übung und Geschicklichkeit beim Bremsen und bei der Kurvenfahrt.</p> <p>Die Länge, die Breite und der Wendekreis erfordern eine längere Eingewöhnungsphase. Das Fahren eines Lastenrads verlangt vorausschauendes Fahren. Der Straßenverkehr und der Wegezustand sind dementsprechend zu beachten.</p>	<p>Falträder sind zur Teilnahme am öffentlichen Straßenverkehr geeignet.</p> <p>Falträder sind zusammenfaltbar und damit für den raumsparenden Transport geeignet, z. B. im Auto oder im öffentlichen Personennahverkehr.</p> <p>Die Faltbarkeit des Faltrads erfordert den Einsatz kleiner Laufblätter sowie langer Bremsleitungen und Bowdenzüge. Unter erhöhter Belastung ist deshalb mit reduzierter Fahrstabilität und Bremsleistung, gemindertem Komfort und reduzierter Haltbarkeit zu rechnen.</p>

Tabelle 6: Bestimmungsgemäße Verwendung für jede Pedelecart

### 3.1.1 Nichtbestimmungsgemäße Verwendung

Die Missachtung der bestimmungsgemäßen Verwendung löst die Gefahr von Personen- und Sachschäden aus. Diese Verwendungen sind für das Pedelec verboten:

- Manipulation des elektrischen Antriebssystems,
- Fahrten mit einem beschädigten oder unvollständigen Pedelec,
- das Befahren von Treppen,
- das Durchfahren von tiefem Wasser,
- das Laden mit einem falschen Ladegerät,
- das Verleihen des Pedelecs an uneingewiesene Fahrer und Fahrerinnen,
- die Mitnahme weiterer Personen,
- das Fahren mit übermäßigem Gepäck,
- freihändiges Fahren,
- das Fahren auf Eis und Schnee,
- unsachgemäße Pflege,
- unsachgemäße Reparatur,
- harte Einsatzgebiete wie im professionellen Wettbewerb und
- Trickfahrten oder Kunstflugbewegungen.

City- und Trekkingräder	Kinderräder / Jugendräder	Geländeräder	Rennrad	Lastenrad	Faltrad
					
City- und Trekkingfahräder sind keine Sporträder. Bei sportlichem Einsatz ist mit reduzierter Fahrstabilität und gemindertem Komfort zu rechnen	Kinder- und Jugendfahräder sind keine Spielzeuge.	Geländeräder müssen vor der Teilnahme am öffentlichen Straßenverkehr entsprechend den nationalen Gesetzen und Vorschriften mit einer Beleuchtung, einer Klingel usw. nachgerüstet werden.	Rennräder müssen vor der Teilnahme am öffentlichen Straßenverkehr entsprechend den nationalen Gesetzen und Vorschriften mit einer Beleuchtung, einer Klingel usw. nachgerüstet werden.	Lastenräder sind keine Reise- oder Sporträder.	Falträder sind keine Reise- oder Sporträder.

Tabelle 7: Hinweise zur Nicht bestimmungsgemäßen Verwendung

### 3.1.2 Zulässiges Gesamtgewicht (zGG)

Das Pedelec darf nur bis zur Grenze des Höchsten zulässigen Gesamtgewichts (zGG) belastet werden.

Das Höchste zulässige Gesamtgewicht ist

- das Gewicht des vollständig zusammengebauten Pedelecs,
- plus Körpergewicht,
- plus Gepäck.

Typennr.	Modell	zGG [kg]
22-15-1054	Iconic EVO 1 27,5"	135
22-15-1055	Iconic EVO 1 29"	135
22-15-1058	Iconic EVO 1 27,5"	135
22-15-1066	Urban EVO 12	150
22-15-1067	Urban EVO 12	150
22-15-1068	Urban EVO 12	150
22-15-1081	Cross Flyer EVO	135
22-15-1082	Cross Flyer EVO	135
22-15-1083	Cross Flyer EVO	135
22-15-1084	Landscape EVO	135
22-15-1085	Landscape EVO	135
22-15-1086	Landscape EVO	135
22-15-4004	Cross Mover EVO 1	135
22-15-4006	Cross Mover EVO 1	135
22-18-0006	LT CX 27,5"	130
22-18-0007	LT CX 29"	130
22-18-0008	Copperhead EVO 1 27,5"	130
22-18-0009	Copperhead EVO 1 29"	130
22-18-0010	Copperhead EVO 2 27,5"	130
22-18-0011	Copperhead EVO 2 29"	130
22-18-0012	Copperhead EVO AM 1	130
22-18-0020	Copperhead EVO 2 27,5"	130
22-18-0024	Copperhead EVO 2 27,5"	130
22-18-0070	LT Performance 27,5"	130
22-18-0071	LT Performance 29"	130
22-18-0072	LT EVO CX 27,5"	130
22-18-0073	LT EVO CX 29"	130
22-18-0074	Aminga EVA TR 2 27,5"	130
22-18-0075	Aminga EVA TR 1 27,5"	130
22-18-0076	Aminga EVA 1 27,5"	130

**Tabelle 8: Typennummer, Modell und zGG**

Typennr.	Modell	zGG [kg]
22-18-0077	Aminga EVA 2 27,5"	130
22-18-0078	Aminga EVA 2 27,5"	130
22-18-0079	Aminga EVA 2 27,5"	130
22-18-0080	Aminga EVA 3 27,5"	130
22-18-2009	AMINGA E2 CX (MARKGRAF)	130
22-18-3001	Sonic EVO 1 29"	150
22-18-3002	Sonic EVO 1 27,5"	150
22-18-3003	Sonic EVA 1	150
22-18-3004	Sonic EVA TR 1	150
22-18-3005	Sonic EVA TR 2	150
22-18-3006	Sonic EVO TR1 29"	150
22-18-3007	Sonic EVO TR2 Carbon 29"	150
22-18-3008	Sonic EVO AM 1	150
22-18-3009	Sonic EVO AM 2 Carbon	150
22-18-3013	Sonic EVO XS	150
22-18-5001	Copperhead EVO 1 XXL 27,5"	150
22-18-5002	Copperhead EVO 1 XXL 29"	150
22-18-5003	Copperhead EVO 2 XXL 27,5"	150
22-18-5004	Copperhead EVO 2 XXL 29"	150
22-18-5010	Copperhead EVO 1 XXL 27,5"	150
22-18-5015	Copperhead EVO 2 XXL Street 27,5"	150
22-18-5017	Copperhead EVO 2 XXL Street 27,5"	130
22-18-5025	Copperhead EVO 2 Street 27,5"	130
22-18-5027	Copperhead EVO 2 Street 27,5"	130
22-18-5029	Copperhead EVO 1 Street 27,5"	130
22-18-5031	Copperhead EVO 1 Street 27,5"	130
22-18-5032	Copperhead EVO 1 Street 29"	130
22-19-3001	Sonic EVO EN 1	150

**Tabelle 8: Typennummer, Modell und zGG**



### 3.1.3 Umgebungsanforderungen

Das Pedelec darf in einem Temperaturbereich von -5 °C bis +40 °C gefahren werden. Außerhalb dieses Temperaturbereichs ist die Leistungsfähigkeit des Elektrischen Antriebssystems eingeschränkt.

<b>Betriebstemperatur</b>	-5...+40°C
---------------------------	------------

Im Winterbetrieb (insbesondere unter 0 °C) empfehlen wir, den bei Raumtemperatur geladenen und gelagerten Akku erst kurz vor Fahrtantritt in das Pedelec einzusetzen. Bei längerer Fahrt im Kalten empfiehlt sich die Verwendung von Thermoschutzhüllen.

Temperaturen unter -5 °C und über +40 °C müssen vermieden werden.

Ebenfalls sind diese Temperaturen einzuhalten.

<b>Transporttemperatur</b>	+10...+40 °C
<b>Lagertemperatur</b>	+10...+40 °C
<b>Temperatur Arbeitsumgebung</b>	+15...+25 °C
<b>Temperatur Laden</b>	+10...+40 °C

Auf dem Typenschild befinden sich Symbole für das Einsatzgebiet des Pedelecs.

- ▶ Vor der ersten Fahrt prüfen, auf welchen Wegen gefahren werden darf.











Einsatzgebiet	City- und Trekkingräder	Kinderräder / Jugendräder	Geländeräder	Rennrad	Lastenrad	Faltrad
						
 <b>1</b>	Für asphaltierte und gepflasterte Straßen geeignet.	Für asphaltierte und gepflasterte Straßen geeignet.		Für asphaltierte und gepflasterte Straßen geeignet.	Für asphaltierte und gepflasterte Straßen geeignet.	Für asphaltierte und gepflasterte Straßen geeignet.
 <b>2</b>	Für asphaltierte Straßen, Fahrradwege und gut befestigte Schotterwege geeignet, sowie längere Strecken mit mäßiger Steigung und Sprünge bis zu 15 cm geeignet.	Für asphaltierte Straßen, Fahrradwege und gut befestigte Schotterwege geeignet, sowie längere Strecken mit mäßiger Steigung und Sprünge bis zu 15 cm geeignet.	Für asphaltierte Straßen, Fahrradwege und gut befestigte Schotterwege geeignet, sowie längere Strecken mit mäßiger Steigung und Sprünge bis zu 15 cm geeignet.	Für asphaltierte Straßen, Fahrradwege und gut befestigte Schotterwege geeignet, sowie längere Strecken mit mäßiger Steigung und Sprünge bis zu 15 cm geeignet.		
 <b>3</b>		Für asphaltierte Straßen, Fahrradwege und leichte bis anspruchsvolle Geländefahrten, Strecken mit mäßiger Steigung und Sprünge bis zu 61 cm geeignet.	Für asphaltierte Straßen, Fahrradwege und leichte bis anspruchsvolle Geländefahrten, Strecken mit mäßiger Steigung und Sprünge bis zu 61 cm geeignet.			
 <b>4</b>			Für asphaltierte Straßen, Fahrradwege und leichte bis anspruchsvolle Geländefahrten, eingeschränkter Downhill-Einsatz und Sprünge bis zu 122 cm geeignet.			

Tabelle 9: Einsatzgebiet

Das Pedelec ist für diese Einsatzgebiete ungeeignet:











Einsatzgebiet	City- und Trekkingräder	Kinderräder / Jugendräder	Geländeräder	Rennrad	Lastenrad	Faltrad
						
 <b>1</b>	Niemals im Gelände fahren und oder Sprünge durchführen.	Niemals im Gelände fahren und oder Sprünge durchführen.		Niemals im Gelände fahren und oder Sprünge durchführen.	Niemals im Gelände fahren und oder Sprünge durchführen.	Niemals im Gelände fahren und oder Sprünge durchführen.
 <b>2</b>	Niemals im Gelände fahren oder Sprünge über 15 cm durchführen.	Niemals im Gelände fahren oder Sprünge über 15 cm durchführen.	Niemals im Gelände fahren oder Sprünge über 15 cm durchführen.	Niemals im Gelände fahren oder Sprünge über 15 cm durchführen.		
 <b>3</b>		Niemals Downhill-Fahrten oder Sprünge über 61 cm durchführen.	Niemals Downhill-Fahrten oder Sprünge über 61 cm durchführen.			
 <b>4</b>			Niemals schwerste Geländefahrten oder Sprünge über 122 cm durchführen.			

Tabelle 10: Ungeeignetes Gebiet

## 3.2 Typenschild

Das Typenschild befindet sich auf dem Rahmen.  
Die genaue Lage des Typenschildes ist in [Abbildung 2](#)

beschrieben. Auf dem Typenschild befinden sich  
dreizehn Angaben.

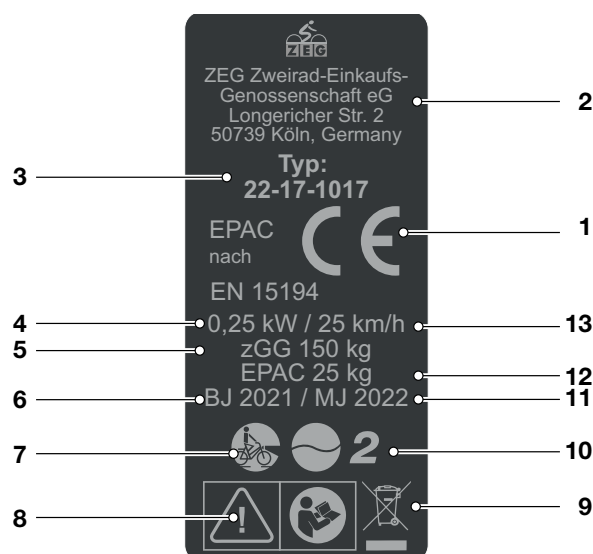


Abbildung 1: Beispiel Typenschild ZEG

Nr.	Bezeichnung	Beschreibung	mehr Informationen
1	CE-Kennzeichnung	Mit der CE-Kennzeichnung erklärt der Hersteller, dass das Pedelec den geltenden Anforderungen entspricht.	
2	Kontaktdaten Hersteller	Unter der angegebenen Adresse kann der Hersteller erreicht werden.	<a href="#">Kapitel 1.1</a>
3	Typennummer	Jeder Typ eines Pedelecs besitzt eine achtstellige Typennummer, über die das Konstruktionsmodelljahr, die Art des Pedelecs und die Variante beschrieben werden.	<a href="#">Kapitel 1.5</a>
4	Maximale Nenndauerleistung	Die Maximale Nenndauerleistung ist die höchstmögliche Leistung über 30 Minuten an der Abtriebswelle des Elektromotors.	
5	Höchstes zulässige Gesamtgewicht	Das Höchste zulässige Gesamtgewicht ist das Gewicht des vollständig zusammengebauten Pedelecs, plus Fahrer oder Fahrerin, plus Gepäck.	
6	Baujahr	Das Baujahr ist das Jahr, in dem das Pedelec hergestellt wird. Der Produktionszeitraum ist Juni 2021 bis Juli 2022.	
7	Pedelecart	Jedes Pedelec ist einer Pedelecart zugeordnet, aus der sich die bestimmungsgemäße Verwendung, die Funktion und das Einsatzgebiet ergeben.	<a href="#">Kapitel 3.2</a>
8	Sicherheitskennzeichen	Sicherheitskennzeichen warnen vor Gefahren.	<a href="#">Kapitel 2.6</a>
9	Entsorgungshinweis	Bei der Entsorgung des Pedelecs muss diesen Hinweisen gefolgt werden.	<a href="#">Kapitel 10</a>
10	Einsatzgebiet	Das Pedelec darf nur an freigegebenen Orten gefahren werden.	<a href="#">Kapitel 3.6</a>
11	Modelljahr	Das Modelljahr ist bei den in Serie produzierten Pedelecs das erste Produktionsjahr der Version. Teilweise ist das Baujahr mit dem Modelljahr verschieden.	
12	Gewicht des fahrbereiten Pedelecs	Das Gewicht des fahrbereiten Pedelecs wird ab einem Gewicht von 25 kg genannt und bezieht sich auf das Gewicht zum Verkaufszeitpunkt. Zusätzliches Zubehör muss auf das Gewicht zu gerechnet werden.	<a href="#">Kapitel 4.1</a>
13	Abschaltgeschwindigkeit	Die Geschwindigkeit, die vom Pedelec zu dem Zeitpunkt erreicht ist, wenn der Strom auf Null oder auf den Leerlaufwert abfällt.	

Tabelle 11: Erklärung Angaben auf dem Typenschild

### 3.3 Bauteile

#### 3.3.1 Übersicht



Abbildung 2: Pedelec von rechts, Beispiel BULLS Aminga EVA TR 1



Abbildung 3: Pedelec von rechts, Beispiel BULLS Iconic EVO 1

1	Vorderrad	9	Sattelstütze
2	Gabel	10	Sattel
3	Vorderrad Schutzblech	11	Reflektor
4	Scheinwerfer	12	Gepäckträger
5	Lenker	13	Hinterrad Schutzblech
6	Vorbau	14	Rücklicht
7	Rahmen	15	Hinterrad
8	Dämpfer	16	Seitenständer

- 17 Kette
- 18 Rahmennummer
- 19 Kettenschutz
- 20 Motor
- 21 Pedal
- 22 Akku und Typenschild

### 3.3.2 Fahrwerk

Das Fahrwerk besteht aus zwei Komponenten:

- Rahmen und
- Lenkung.

#### 3.3.2.1 Rahmen

Der Rahmen nimmt alle Kräfte auf, die durch Körpergewicht, Tretvorgang und Untergrund auf das Pedelec wirken. Außerdem dient der Rahmen als Halterung der meisten Bauteile.

Die Rahmen-Geometrie bestimmt das Fahrverhalten des Pedelecs.

#### 3.3.2.2 Lenkung

Die Komponenten der Lenkung sind:

- Lenkungslager,
- Vorbau,
- Lenker und
- Gabel.

#### 3.3.2.3 Lenkungslager

Das Lenkungslager (auch Steuerlager oder Lenkungslager genannt) ist das Lagersystem der Gabel im Rahmen. Es wird unterschieden zwischen zwei unterschiedlichen Typen:

- konventionelle Lenkungslager für Gabelschäfte mit Gewinde und
- Lenkungslager für gewindelose Gabelschäfte, so genannten Aheadsets.

#### 3.3.2.4 Vorbau

Der Vorbau ist das Verbindungsteil zwischen Lenker und Gabelschaftrohr. Der Vorbau dient zur Anpassung des Lenkers an den Fahrer oder die Fahrerin. Mit dem Vorbau wird die Lenkerhöhe und der Abstand zwischen Lenker und Sattel eingestellt (siehe Kapitel 6.5.6).

#### Schnellverstellbare Vorbauten

Schnellverstellbare Vorbauten sind eine Verlängerung des Gabelschafts. Schnellverstellbare Vorbauten lassen sich ohne Werkzeug in Höhe und Winkelstellung verändern. Je nach Modell können bis zu 3 Einstellungen vorgenommen werden:

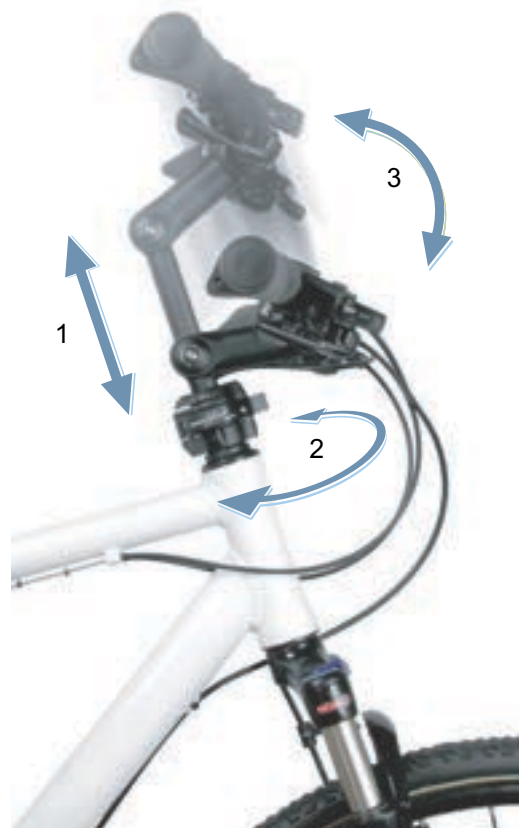


Abbildung 4: Beispiel BYSCHULZ Speedlifter Twist Pro SDS

- 1 Verstellung der Höhe,
- 2 Twist Funktion und
- 3 Verstellung des Vorbau-Winkels.

Die Verstellung der Höhe und des Vorbau-Winkels erhöhen den Fahrkomfort, indem auf längeren Touren unterschiedliche Sitzpositionen eingenommen werden können. Die Twistfunktion dient zum raumsparenden Parken.

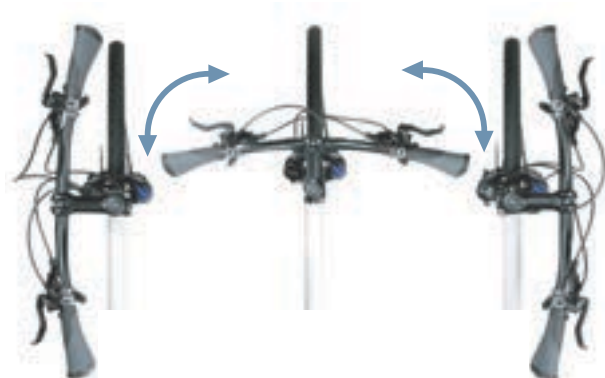


Abbildung 5: Twist Funktion, Beispiel BYSCHULZ

### 3.3.2.5 Lenker

Das Pedelec wird über den Lenker gesteuert. Der Lenker dient zum Abstützen des Oberkörpers und ist Halterung der meisten Steuerungen und Anzeigen (siehe Kapitel 3.4.1).

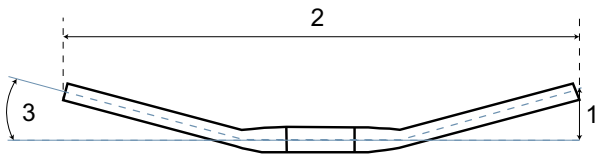


Abbildung 6: Maße Lenker

Die wichtigsten Konstruktionsmaße eines Lenkers sind:

- 1 Höhe (Rise)
- 2 Breite
- 3 Griffwinkel (Backsweep)

### 3.3.2.6 Gabel

Am oberen Ende des Gabelschafts sind Vorbau und Lenker befestigt. An den Ausfallenden wird die Achse befestigt. An der Achse ist das Laufrad befestigt.

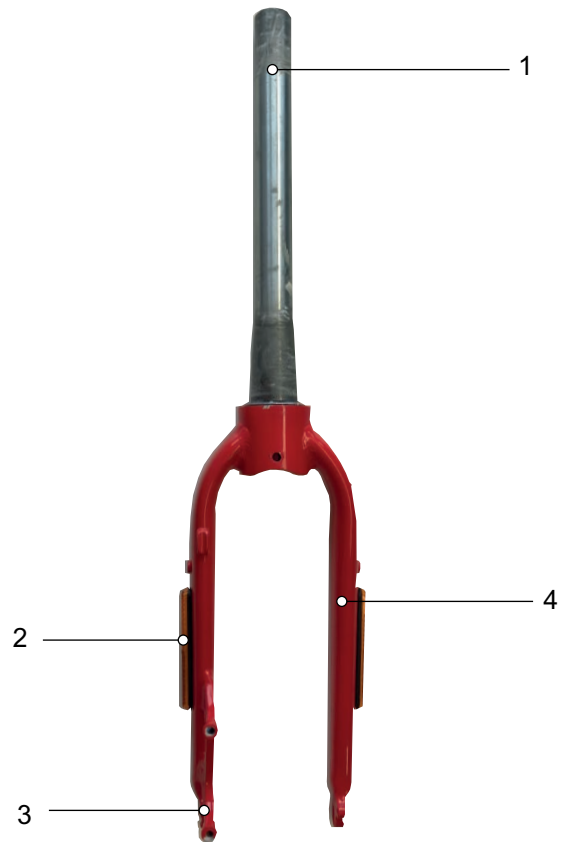


Abbildung 7: Übersicht Gabel

- 1 Gabelschaft
- 2 seitliche Reflektoren (optional)
- 3 Ausfallende der Gabel
- 4 Gabelscheide

### 3.3.3 Federung

In dieser Modellreihe sind sowohl starre Gabeln als auch Federgabeln verbaut.

#### 3.3.3.1 Starre Gabel

Starre Gabeln besitzen keine Federung. Sie übersetzen die eingesetzte Muskel- und Motorkraft optimal auf die Straße. Bei steilen Straßen ist bei Pedelecs mit starrer Gabel der Energieverbrauch geringer und die Reichweite höher als bei Pedelecs mit einer Federung.

#### 3.3.3.2 Federgabel

Eine Gabel federt entweder ein durch eine Stahlfeder, eine Luftfederung oder durch beide Federarten.

Im Vergleich zu starren Gabeln verbessern Federgabeln den Bodenkontakt und den Komfort über zwei Funktionen: Federung und Dämpfung. Bei einem Pedelec mit Federung wird ein Stoß, z. B. durch einen im Weg liegenden Stein, nicht über die Gabel direkt in den Körper geleitet, sondern durch das Federsystem aufgefangen. Die Federgabel wird dadurch zusammengestaucht.

Nach dem Zusammenstauchen kehrt die Federgabel in ihre ursprüngliche Position zurück. Ist ein Dämpfer vorhanden, bremst dieser die Bewegung ab. Er verhindert so, dass das Federsystem unkontrolliert zurück federt und die Gabel nach oben und unten zu schwingen beginnt. Dämpfer, die Einfederbewegungen dämpfen, also eine Belastung auf Druck, heißen Druckstufen-Dämpfer oder auch Kompressions-Dämpfer.

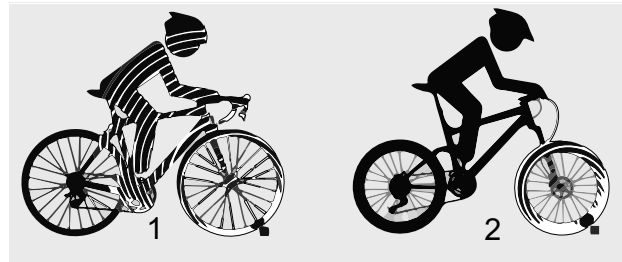


Abbildung 8: ohne Federung (1) und mit Federung (2)

Dämpfer, die Ausfederbewegungen dämpfen, also eine Belastung auf Zug, heißen Zugstufen-Dämpfer oder auch Rebound-Dämpfer.

Bei Federgabeln kann das Zusammenstauchen gesperrt werden. Hierdurch verhält sich die Federgabel wie eine starre Gabel.

Am Gabelschaft sind der Vorbau und der Lenker befestigt. An der Achse ist das Laufrad befestigt.



## Negativfederweg (SAG)

Der Negativfederweg, SAG (*englisch sag*, „Senkung, Absacken“), ist der Prozentsatz des Gesamtfederwegs, der durch das Körpergewicht einschließlich Ausrüstung (z. B. ein Rucksack), Sitzposition und Rahmengeometrie eingestaucht wird. Der SAG kommt nicht durch das Fahren zustande. Bei

optimaler Einstellung federt das Pedelec mit kontrollierter Geschwindigkeit aus. Das Laufrad bleibt bei Unebenheiten in Kontakt mit dem Boden (blaue Linie). Gabelkopf, Lenker und Körper folgen beim Überfahren von Unebenheiten dem Boden (grüne Linie). Die Bewegung der Federung ist vorhersehbar und kontrolliert.



Abbildung 9: Optimales Fahrverhalten der Gabel

Bei optimaler Einstellung wirkt die Gabel in hügeligem Gelände dem Einfedern entgegen, verbleibt höher in ihrem Federweg. Hierdurch wird

einfacher die Geschwindigkeit beim Befahren des hügeligen Abschnitts des Geländes beibehalten.



Abbildung 10: Optimales Fahrverhalten der Gabel im hügeligen Gelände

Bei optimaler Einstellung federt die Gabel beim Auftreffen auf Unebenheiten schnell und ungehindert ein und federt die Unebenheit ab. Die Traktion bleibt erhalten (blaue Linie).

Die Gabel reagiert schnell auf den Stoß. Lenkkopf und Lenker steigen beim Abfedern der Unebenheit leicht an (grüne Linie).



Abbildung 11: Optimales Fahrverhalten der Gabel bei Unebenheiten

## Zugstufendämpfung

### Gilt nur für Pedelecs mit dieser Ausstattung

Die Zugstufendämpfung legt die Geschwindigkeit fest, mit der die Federung nach einer Belastung ausfedert. Die Zugstufendämpfung steuert die Ausfahr- und Ausfedergeschwindigkeit der Federgabel, was wiederum Einfluss auf Traktion und Kontrolle hat. Die Zugstufendämpfung kann an das Körpergewicht, die Federhärte und den Federweg sowie an das Gelände und die Präferenz des Fahrers oder der Fahrerin angepasst werden. Wenn Luftdruck oder Federhärte zunehmen, nimmt auch die Ausfahr- und Ausfedergeschwindigkeit zu. Um die optimale

Einstellung zu erzielen, muss die Zugstufendämpfung erhöht werden, wenn Luftdruck oder Federhärte erhöht werden. Bei optimaler Einstellung der Gabel federt der Dämpfer mit kontrollierter Geschwindigkeit aus. Das Laufrad bleibt bei Unebenheiten in Kontakt mit dem Boden (blaue Linie). Gabelkopf, Lenker und Körper folgen beim Überfahren von Unebenheiten dem Boden (grüne Linie). Die Bewegung der Federung ist vorhersehbar und kontrolliert.



Abbildung 12: Optimales Fahrverhalten der Gabel

## Druckstufendämpfer der Federgabel

### Gilt nur für Pedelecs mit dieser Ausstattung

Der Druckstufendämpfer ermöglicht es, schnelle Anpassungen vorzunehmen, um das Federverhalten der Gabel bei den Veränderungen des Geländes anzupassen. Er ist für Einstellungen während der Fahrt vorgesehen. Der Druckstufendämpfer steuert die Hubgeschwindigkeit der Druckstufe oder die Rate, mit welcher die Gabel bei langsamen Stößen einfedert. Der Druckstufendämpfer beeinflusst das Abfedern von Unebenheiten und dessen Effizienz bei Gewichtsverlagerungen,

Übergängen, Kurvenfahrten und gleichmäßigen Stößen durch Unebenheiten und beim Bremsen. Bei optimaler Einstellung wirkt die Gabel in hügeligem Gelände dem Einfedern entgegen, verbleibt höher in ihrem Federweg und hilft die Geschwindigkeit beim Befahren des hügeligen Abschnitts des Geländes beizubehalten. Beim Auftreffen auf die Unebenheit federt die Gabel schnell und ungehindert ein und federt die Unebenheit ab. Die Traktion bleibt erhalten (blaue Linie).



Abbildung 13: Optimales Fahrverhalten im hügeligen Gelände

### Aufbau Stahlfedergabel

Am Gabelschaft sind der Vorbau und der Lenker befestigt. An der Achse ist das Laufrad befestigt.

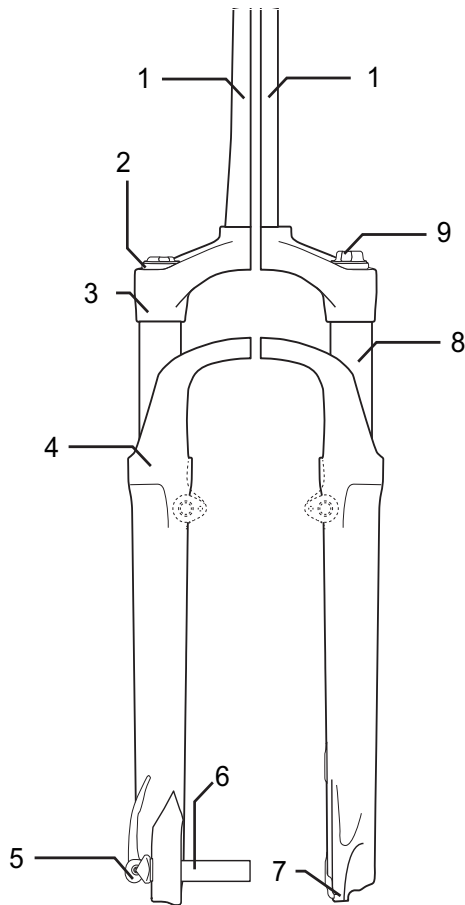


Abbildung 14: Beispiel Stahlfedergabel Suntour

- |   |                       |
|---|-----------------------|
| 1 | Gabelschaft           |
| 2 | Einstellrad SAG       |
| 3 | Krone                 |
| 4 | Staubdichtung         |
| 5 | Q-Loc                 |
| 6 | Achse                 |
| 7 | Ausfallende der Gabel |
| 8 | Standrohr             |
| 9 | Druckstufendämpfer    |

### Aufbau Luftfedergabel

Die Luftfedergabel hat entweder nach Modell

- eine Luftfeder-Baugruppe (orange) und/oder,
- einen Druckstufen-Dämpfer-Baugruppe (blau) und/oder
- einen Zugstufen-Dämpfer-Baugruppe (rot)

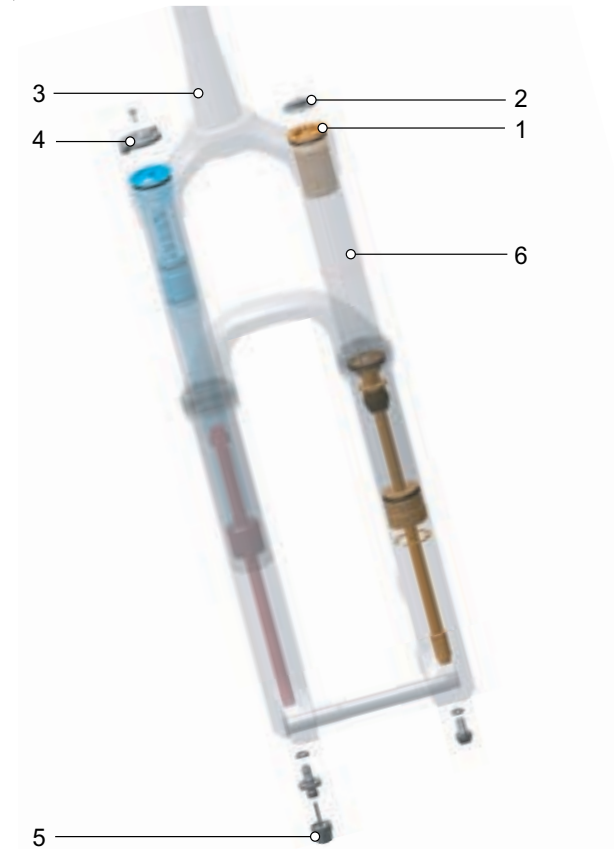


Abbildung 15: Innerer Aufbau Luftfedergabel

- |   |                      |
|---|----------------------|
| 1 | Luftventil           |
| 2 | Luftventilkappe      |
| 3 | Gabelschaft          |
| 4 | Einstellrad SAG      |
| 5 | Zugstufen-Einsteller |
| 6 | Standrohr            |

### 3.3.3.3 Hinterbau-Dämpfer

Der Hinterbau-Dämpfer wird meist bei Geländeräder verbaut und dient dazu, Pedelec und fahrende Person vor Stößen und Schwingungen auf unebenen Untergrund zu schützen. Ein Hinterbau-Dämpfer federt entweder durch eine Stahlfeder, durch Luftfederung oder durch beide Federarten.

#### Negativfederweg (SAG)

Der SAG, auch Nachgiebigkeit der Feder genannt, ist der Prozentsatz des Gesamtfederwegs, der durch das Körpergewicht einschließlich Ausrüstung (z. B. ein Rucksack), Sitzposition und Rahmengenometrie eingestaucht wird. Der SAG kommt nicht durch das Fahren Stande.

Bei optimaler Einstellung federt der Hinterbau-Dämpfer mit kontrollierter Geschwindigkeit aus. Das Hinterrad prallt nicht von der Bodenwelle oder vom Boden ab, sondern behält Bodenberührung bei (blaue Linie).

Der Sattel wird leicht angehoben, wenn die Unebenheit ausgeglichen wird, und sinkt leicht nach unten, wenn die Federung einfedert sobald das Laufrad nach der Unebenheit den Boden berührt. Der Hinterbau-Dämpfer federt auf kontrollierte Weise aus, sodass die fahrende Person waagrecht ausgerichtet bleibt, während die nächste Unebenheit abgefedert wird. Die Bewegung der Federung ist vorhersehbar und kontrolliert. Die fahrende Person wird nicht nach oben oder nach vorne geworfen (grüne Linie).

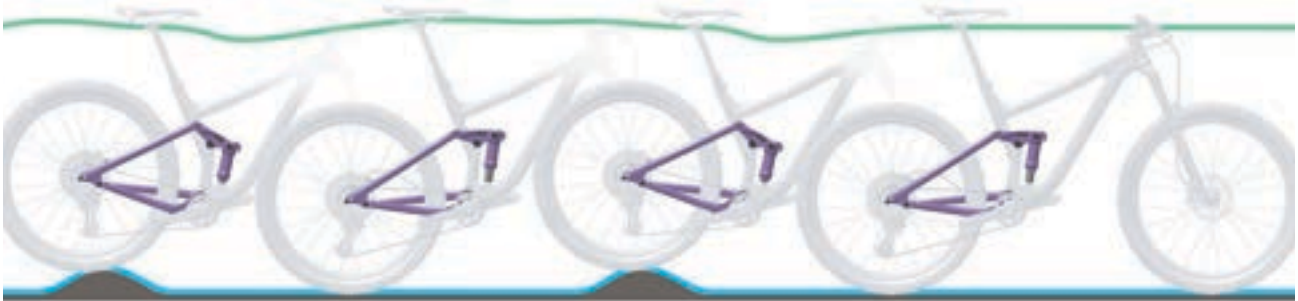


Abbildung 16: Optimales Fahrverhalten des Hinterbau-Dämpfers

Bei optimaler Einstellung wirkt der Hinterbau-Dämpfer dem Einfedern entgegen, verbleibt höher in seinem Federweg und unterstützt dabei, die

Geschwindigkeit beim Befahren des hügeligen Abschnitts des Geländes beizubehalten.



Abbildung 17: Optimales Fahrverhalten des Hinterbau-Dämpfers im hügeligen Gelände

Bei optimaler Einstellung federt der Hinterbau-Dämpfer beim Auftreffen auf Unebenheiten schnell und ungehindert ein und federt die Unebenheit ab. Die Traktion bleibt erhalten (blaue Linie).

Der Sattel steigt beim Abfedern der Unebenheit leicht an (grüne Linie).



Abbildung 18: Optimales Fahrverhalten des Hinterbau-Dämpfers bei Unebenheiten

### 3.3.3.4 Suntour Hinterbau-Dämpfer

Der Hinterbau-Dämpfer besitzt eine Luftfeder, einen Druckstufen-Dämpfer und einen Zugstufen-Dämpfer.

Abbildung 19:

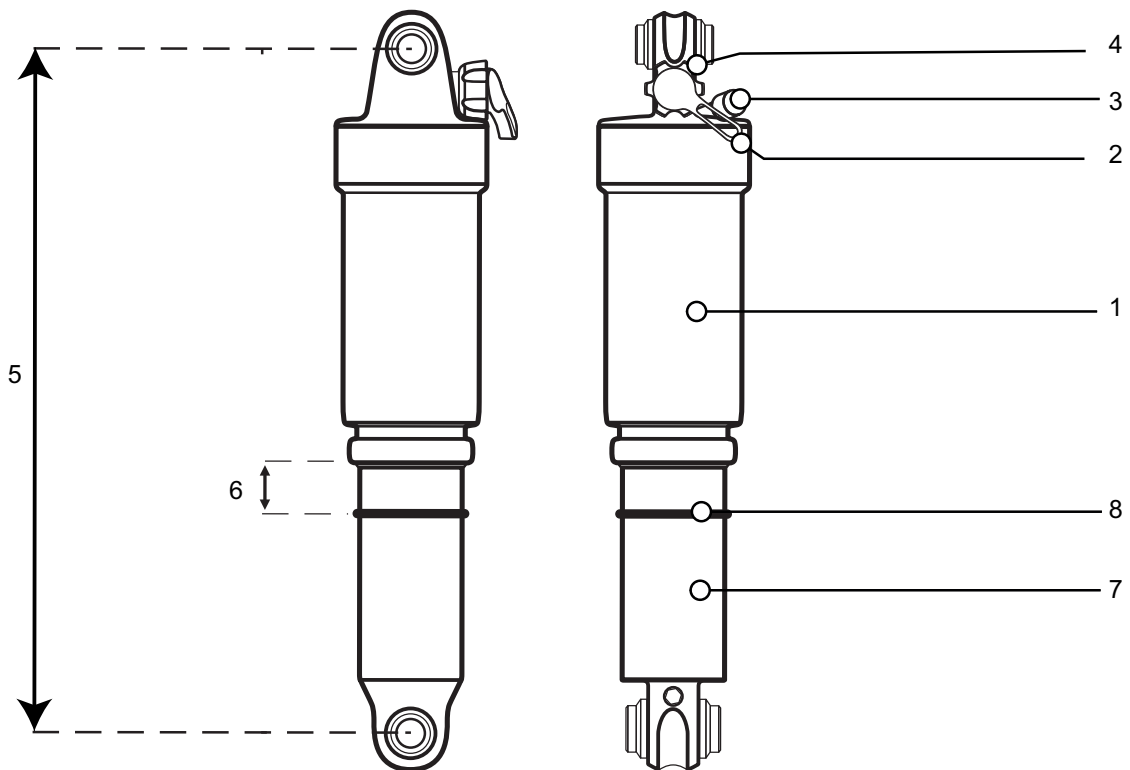


Abbildung 20: Beispiel Suntour Hinterbau-Dämpfer

- 1 Luftkammer
- 2 Rebound Hebel (Zugstufen Einstellung)
- 3 Luftventil
- 4 Lockout Hebel
- 5 Gesamtlänge des Dämpfers
- 6 Negativfederwert des Hinterbau-Dämpfers
- 7 Dämpfereinheit
- 8 O-Ring

### 3.3.3.5 ROCKSHOX Hinterbau-Dämpfer

Der Hinterbau-Dämpfer besitzt sowohl eine Luftfeder als auch einen Druckstufen-Dämpfer und einen Zugstufen-Dämpfer



Abbildung 21: Beispiel Monarch RL

- 1 Hebel der Schwelle
- 2 Einsteller Zugstufendämpfer
- 3 Luftventil
- 4 O-Ring
- 5 Skala
- 6 Luftkammer

### Zugstufendämpfung Hinterbau-Dämpfer Gilt nur für Pedelecs mit dieser Ausstattung

Bei optimaler Einstellung federt der Hinterbau-Dämpfer mit kontrollierter Geschwindigkeit aus. Das Hinterrad prallt nicht von der Bodenwelle oder vom Boden ab, sondern behält Bodenberührung bei (blaue Linie). Der Sattel wird leicht angehoben, wenn die Unebenheit ausgeglichen wird, und sinkt leicht nach unten, wenn die Federung einfedert sobald das Laufrad nach der Unebenheit den Boden berührt. Der Hinterbau-Dämpfer federt auf kontrollierte Weise aus, sodass die fahrende Person waagrecht

ausgerichtet bleibt, während die nächste Unebenheit abgefedert wird. Die Bewegung der Federung ist vorhersehbar und kontrolliert. Die fahrende Person wird nicht nach oben oder nach vorne geworfen (grüne Linie). Die Einstellung des Zugstufendämpfers hängt von der Luftdruckeinstellung ab. Ein höherer SAG erfordert eine niedrigere Zugstufendämpfung.

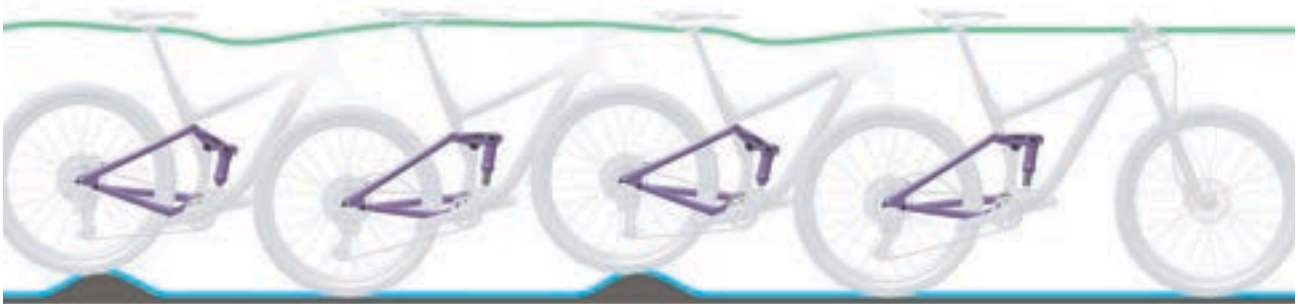


Abbildung 22: Optimales Fahrverhalten des Hinterbau-Dämpfers

### Druckstufendämpfer Hinterbau-Dämpfer Gilt nur für Pedelecs mit dieser Ausstattung

Der Druckstufendämpfer steuert die Hubgeschwindigkeit der Druckstufe oder die Rate, mit welcher der Hinterbau-Dämpfer bei langsamen Stößen einfedert. Der Druckstufendämpfer beeinflusst das Abfedern von Unebenheiten und dessen Effizienz bei Gewichtsverlagerungen, Übergängen, Kurvenfahrten und gleichmäßigen Stößen durch Unebenheiten und beim Bremsen.

Bei optimaler Einstellung wirkt der Hinterbau-Dämpfer dem Einfedern entgegen, verbleibt höher in seinem Federweg und unterstützt dabei, die Geschwindigkeit beim Befahren des hügeligen Abschnitts des Geländes beizubehalten.



Abbildung 23: Optimales Fahrverhalten des Hinterbau-Dämpfers im hügeligen Gelände



### 3.3.4 Rad

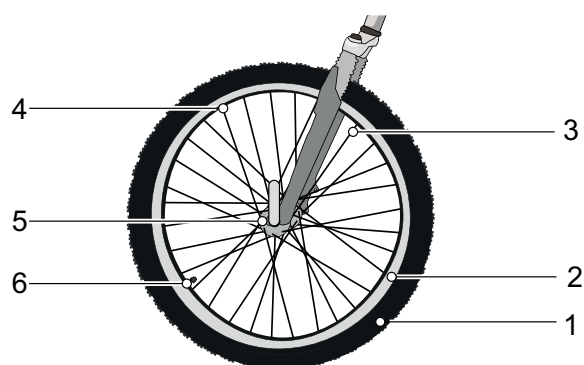


Abbildung 24: Sichtbare Komponenten des Rads

- |   |                |
|---|----------------|
| 1 | Reifen         |
| 2 | Felge          |
| 3 | Speiche        |
| 4 | Speichennippel |
| 5 | Nabe           |
| 6 | Ventil         |

Das Rad besteht aus einem *Laufrad*, einem Schlauch mit einem Ventil und einem Reifen.

#### 3.3.4.1 Reifen

Der Reifen, auch Mantel genannt, bildet den äußeren Teil des Laufrads. Je nach Verwendungszweck unterscheiden sich die Reifen in ihrem Profil.

##### Profil

Auf einer sauberen Straße hat das Profil nur einen geringen Einfluss auf die Fahreigenschaften. Die Haftung zwischen Straße und Reifen wird hier vornehmlich durch die Haftreibung zwischen Gummi und Straße erzeugt.

Anders als beim Auto, gibt es beim Pedelec kein Aquaplaning. Die Aufstandsfläche ist viel kleiner und der Anpressdruck viel höher. Ein Aufschwimmen kann theoretisch erst bei Geschwindigkeiten um die 200 km/h passieren.

Im Gelände hat das Profil jedoch eine sehr große Bedeutung. Hier wird durch das Profil eine Verzahnung mit dem Untergrund hergestellt und ermöglicht es erst so, die Antriebs-, Brems- und Lenkkräfte zu übertragen. Auch bei verschmutzten Straßen kann das Profil zur Verbesserung der Kontrolle beitragen.

Wird ein Reifen mit einem hohen Profil auf Asphalt genutzt, kann es zu störenden Geräuschen kommen. In diesem Fall kann im Fachhandel der Reifen durch einen neuen mit geringem Profil ausgetauscht werden.



Abbildung 25: Beispiel: Informationen auf dem Reifen

##### Fülldruck

Der zulässige Druckbereich ist auf der Reifenflanke angegeben. Er wird in psi oder bar angegeben.

Erst durch einen ausreichenden Fülldruck ist der Reifen in der Lage das Pedelec zu tragen. Der Fülldruck muss an den Fahrer oder die Fahrerin angepasst und danach regelmäßig geprüft werden.

##### Reifengröße

Die Reifengröße ist auf der Reifenflanke angegeben.

#### 3.3.4.2 Felge

Die Felge ist das Metallprofil eines Laufrads, das den Reifen, den Schlauch und das Felgenband verbindet. Die Felge wird über die Speichen mit der Nabe verbunden.

Bei Felgenbremsen wird die Außenseite der Felge zum Bremsen genutzt.

#### 3.3.4.3 Ventil

Jedes Laufrad hat ein Ventil. Über das Ventil wird Luft in den Reifen gepumpt. Auf jedem Ventil befindet sich eine Ventilkappe. Die

aufgeschraubte Ventilkappe hält Staub und Schmutz fern.

Das Pedelec hat entweder:

- ein klassisches Ventil,
- ein Französisches Ventil oder
- ein Auto-Ventil.

### Blitzventil

Das Blitzventil, auch klassisches Ventil oder Dunlop-Ventil genannt, ist am weitesten verbreitet. Der Ventileinsatz kann leicht ausgewechselt werden und die Luft sehr schnell abgelassen werden.



Abbildung 26: Blitzventil

### Französisches Ventil

Das Französische Ventil, auch Schläverand-Ventil, Presta Ventil oder Rennrad Ventil genannt, ist die schmalste Variante aller Ventile. Das Französische Ventil benötigt eine kleinere Felgenbohrung und ist daher besonders gut für schmale Rennradfelgen geeignet. Es ist ca. 4 bis 5 g leichter als das Blitz- und Auto-Ventil.



Abbildung 27: Französisches Ventil

### Auto-Ventil

Das Auto-Ventil lässt sich an der Tankstelle befüllen. Ältere und einfache Fahrradluftpumpen sind ungeeignet für die Befüllung durch ein Auto-Ventil.



Abbildung 28: Auto-Ventil

#### 3.3.4.4 Speiche

Die Speiche ist das Verbindungsbauteil zwischen Nabe und Felge. Das abgewinkelte Ende der Speiche, das in die Nabe eingehängt wird, heißt Speichenkopf. Am andere Ende der Speiche ist ein Gewinde von 10 mm bis 15 mm angebracht.

#### 3.3.4.5 Speichennippel

Speichennippel sind Schraubelemente mit einem Innengewinde, die auf das Gewinde der Speiche passen. Durch Drehen der Speichennippel werden montierte Speichen gespannt. Hierdurch wird das Laufrad gleichmäßig ausgerichtet.

#### 3.3.4.6 Nabe

Die Nabe befindet sich in der Radmitte. Über die Speichen ist die Nabe mit der Felge und dem Reifen verbunden. Durch die Nabe läuft eine Achse, welche die Nabe vorne mit der Gabel und hinten mit dem Rahmen verbindet.

Zentrale Aufgabe der Nabe ist es die Gewichtskraft des Pedelecs auf die Reifen zu übertragen. Spezielle Naben am Hinterrad übernehmen zusätzliche Funktionen. Man unterscheidet also zwischen fünf Nabenarten:

- Naben ohne Zusatzeinrichtungen,
- Bremsnabe, siehe Rücktrittbremse,
- Getriebenabe, auch Antriebsnabe genannt,
- Generatornabe, siehe Nabendynamo,
- Motornabe.

### 3.3.5 Bremssystem

Das Bremssystem eines Pedelec wird primär über die Bremshebel am Lenker bedient.

- Wird der linke Bremshebel gezogen, wird die Bremse am Vorderrad aktiviert.
- Wird der rechte Bremshebel gezogen, wird die Bremse am Hinterrad aktiviert.

Die Bremsen dienen als Not-Halt und führen zu einem schnellen und sicheren Halt im Notfall.

Die Aktivierung der Bremse über die Bremshebel erfolgt entweder

- per Bremshebel und Schaltzug (mechanische Bremse) oder
- per Bremshebel und hydraulischer Bremsleitung (hydraulische Bremse).

#### 3.3.5.1 Mechanische Bremse

Über eine Draht im Inneren des Schaltzugs (auch Bowdenzug genannt) ist der Bremshebel mit der Bremse verbunden.



Abbildung 29: Aufbau Bowdenzug

#### 3.3.5.2 Hydraulische Bremse

In einem geschlossenen Schlauchsystem befindet sich Bremsflüssigkeit. Wird der Bremshebel gezogen, wird über die Bremsflüssigkeit die Bremse am Laufrad aktiviert.

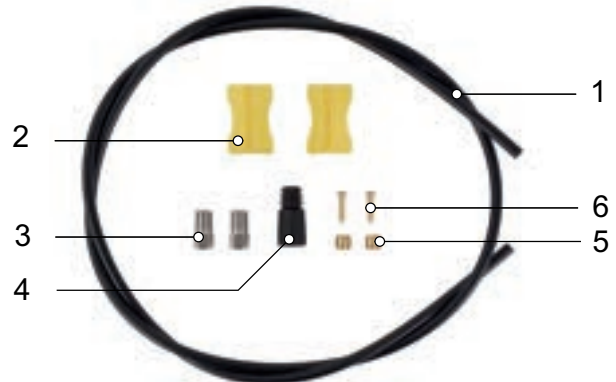


Abbildung 30: Bestandteile der Bremsleitung

- |   |                |
|---|----------------|
| 1 | Bremsleitung   |
| 2 | Leitungshalter |
| 3 | Überwurfmutter |
| 4 | Abdeckkappe    |
| 5 | Olive          |
| 6 | Insert Pin     |

## 3.3.5.3 Scheibenbremse

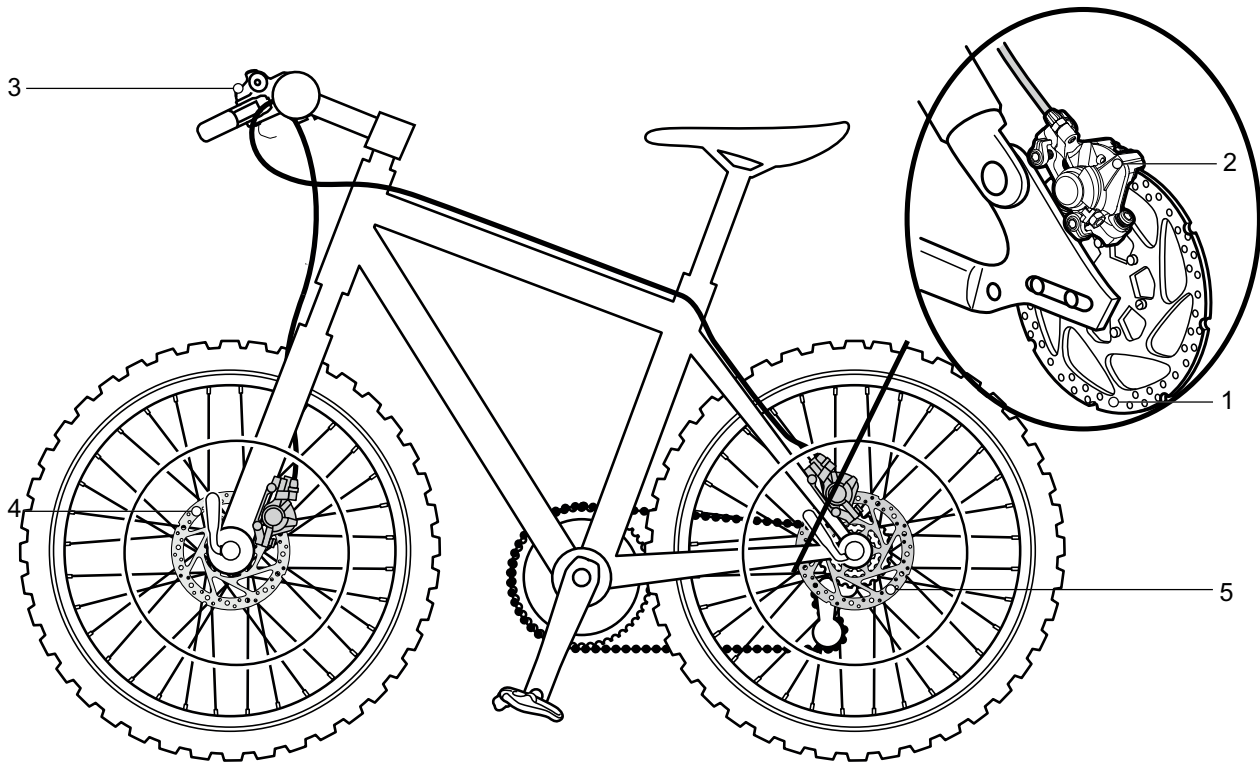


Abbildung 31: Bremssystem mit Scheibenbremse, Beispiel

- 1 Bremsscheibe
- 2 Bremssattel mit Bremsbelägen
- 3 Lenker mit Bremshebel
- 4 Vorderrad Bremsscheibe
- 5 Hinterrad Bremsscheibe

Bei einem Pedelec mit einer Scheibenbremse ist die Bremsscheibe mit der *Nabe* des Laufrads fest verschraubt.

Der Bremsdruck wird durch Ziehen des *Bremshebels* aufgebaut. Über die Bremsflüssigkeit wird der Druck durch die Bremsleitungen an die Zylinder im Bremssattel weitergeleitet. Die Bremskraft wird durch eine Untersetzung verstärkt und auf die Bremsbeläge übertragen. Diese bremsen mechanisch die Bremsscheibe ab. Wird der *Bremshebel* gezogen, werden die Bremsbeläge auf die Bremsscheibe gepresst und die Bewegung des Laufrads bis zum Stillstand verzögert.

### 3.3.6 Sattelstütze

Sattelstützen dienen nicht nur zur Sattelbefestigung, sondern auch zur exakten Einstellung der optimalen Sitzposition. Die Sattelstütze kann:

- die Sitzhöhe im Sitzrohr verstellen,
- den Sattel horizontal verstellen mit einer Klemmvorrichtung und
- die Neigung des Sattels verstellen durch Schwenken der kompletten Klemmvorrichtung des Sattels.

Versenkbare Sattelstützen besitzen am Lenker eine Fernbedienung, mit der die Sattelstütze, z. B. an einer Ampel absenken und hochfahren werden kann.

#### 3.3.6.1 Patentsattelstütze



Abbildung 32: Beispiel ergotec Patent-Sattelstütze mit entweder einer oder zwei Sattelklemmschrauben am Kopf

Patentsattelstützen haben eine steife Verbindung vom Sattel zur Stütze. Patentsattelstützen, die stärker nach hinten gekröpft sind, heißen Offset-Sattelstützen. Offset-Sattelstützen ermöglichen einen größeren Abstand zwischen Sattel und Lenker.

Der Sattel wird bei Patentsattelstützen mit einer oder zwei Sattelklemmschrauben am Kopf fixiert. Es empfiehlt sich, das Gewinde dieser Schraube zu fetten, um beim Anziehen der Schraube eine ausreichende Spannung zu erreichen.

Patentsattelstützen werden entweder über einen Schnellspanner oder eine schraubbare Klemme im Sitzrohr fixiert.

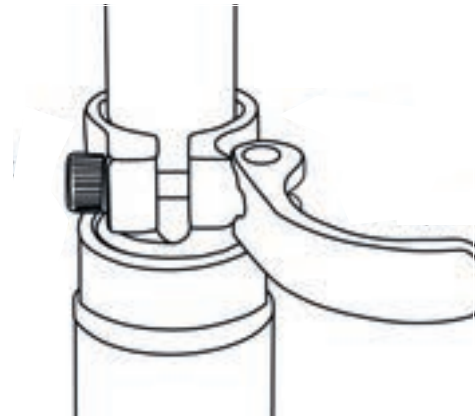


Abbildung 33: Beispiel Schnellspanner

#### 3.3.6.2 Feder-Sattelstützen

Gefederte Sattelstützen können bei harten, einmaligen Stößen den Schlag abmildern, sodass der Fahrkomfort erheblich verbessert wird. Feder-Sattelstützen können jedoch keine Fahrbahnunebenheiten ausgleichen.

Ist die Sattelstütze das einzige Federelement, gehört das gesamte Fahrzeug zu den ungefederten Massen. Dies wirkt sich ungünstig bei beladenen Reiserädern oder bei Pedelecs mit Kinderanhängern aus.

Feder-Sattelstützen besitzen kleine und hochbelastbare Gleitlager, Führungen und Gelenke. Fehlt die regelmäßige Schmierung, nimmt das feinfühliges Ansprechverhalten stark ab und es kommt zu hohem Verschleiß.

Die Vorspannung ungedämpfter Feder-Sattelstützen muss so eingestellt sein, dass die Feder-Sattelstütze noch nicht unter dem Körpergewicht einfedert. Hierdurch wird verhindert, dass die Feder-Sattelstütze bei höheren Trittfrequenzen oder unrundem Pedalieren periodisch einfedert und wippt.

Bei gedämpften Feder-Sattelstützen kann die Federhärte geringer eingestellt werden. Hierdurch wird der Negativ-Federweg genutzt.

### 3.3.7 Mechanisches Antriebssystem

Das Pedelec wird wie ein Fahrrad mit Muskelkraft angetrieben.

Die Kraft, die durch das Treten der Pedale in Fahrtrichtung aufgewendet wird, treibt das vordere Kettenrad an. Über die Kette oder den Riemen wird die Kraft auf das hintere Kettenrad und dann an das Hinterrad übertragen.

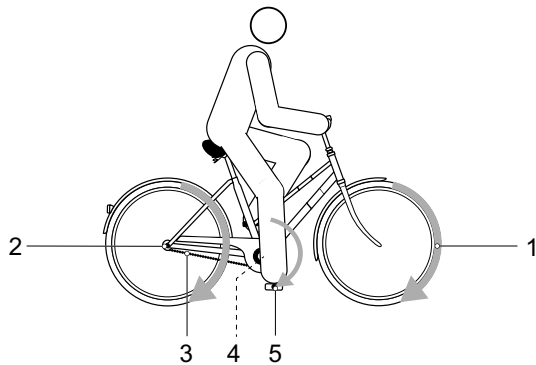


Abbildung 34: Schema mechanisches Antriebssystem

- |   |                                       |
|---|---------------------------------------|
| 1 | Fahrtrichtung                         |
| 2 | Kette oder Riemen                     |
| 3 | hinteres Kettenrad oder Riemenscheibe |
| 4 | vorderes Kettenrad oder Riemenscheibe |
| 5 | Pedal                                 |

Das Pedelec ist entweder mit Ketten- oder Riemenantrieb ausgestattet.

#### 3.3.7.1 Aufbau Kettenantrieb



Abbildung 35: Schema Kettenantrieb mit Kettenschaltung

- |   |            |
|---|------------|
| 1 | Schaltwerk |
| 2 | Kette      |

Der Kettenantrieb ist kompatibel mit:

- Rücktrittbremse,
- Nabenschaltung oder
- Kettenschaltung.

#### 3.3.7.2 Aufbau Riemenantrieb



Abbildung 36: Schema Riemenantrieb

- |   |                       |
|---|-----------------------|
| 1 | vordere Riemenscheibe |
| 2 | hintere Riemenscheibe |
| 3 | Riemen.               |

Der Riemenantrieb ist kompatibel mit:

- Rücktrittbremse und
- Nabenschaltung.

Der Riemenantrieb ist nicht kompatibel mit einer Kettenschaltung.

### 3.3.8 Elektrisches Antriebssystem

Das Pedelec besitzt zusätzlich zum mechanischen Antriebssystem ein elektrisches Antriebssystem.

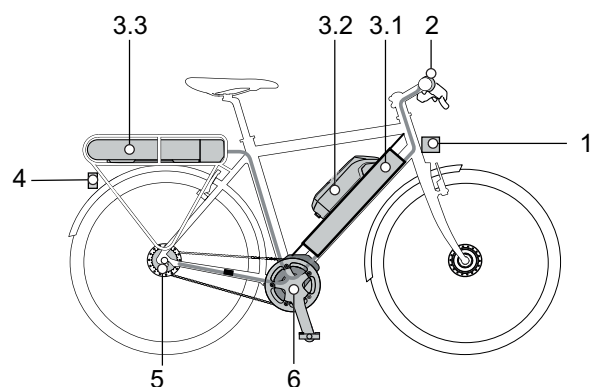


Abbildung 37: Schema elektrisches Antriebssystem mit elektrischen Bauteilen

- |     |   |
|-----|---|
| 1   | Frontleuchte                                    |
| 2   | Bordcomputer                                    |
| 3.1 | Integrierter Akku und/oder                      |
| 3.2 | Rahmenakku und/oder                             |
| 3.3 | Gepäckträgerakku                                |
| 4   | Rücklicht                                       |
| 5   | Elektrische Gangschaltung (alternativ)          |
| 6   | Motor   |
| 7   | ein Ladegerät, das auf den Akku abgestimmt ist. |

#### 3.3.8.1 Motor

Sobald die benötigte Muskelkraft beim Treten in die Pedale ein bestimmtes Maß übersteigt, schaltet sich der Motor sanft zu und unterstützt die Tretbewegung. Die Motorkraft entspricht dem eingestellten Unterstützungsgrad.

Der Motor schaltet sich automatisch ab, sobald der Fahrer oder die Fahrerin nicht mehr in die Pedale tritt, die Temperatur außerhalb des zulässigen Bereichs liegt, eine Überbelastung vorliegt oder die Abschaltgeschwindigkeit von 25 km/h erreicht ist.

Eine Schiebehilfe kann aktiviert werden. Die Geschwindigkeit ist abhängig vom eingelegten Gang. Solange der Fahrer oder die Fahrerin den Schiebehilfe-Taster am Lenker drückt, treibt der Motor das Pedelec mit Schrittgeschwindigkeit an. Die Geschwindigkeit kann maximal 6 km/h betragen. Beim Loslassen des Schiebehilfe-Tasters stoppt das elektrische Antriebssystem.

Das Pedelec verfügt über kein separates Not-Aus. Der Motor kann im Notfall durch die Entnahme des Bordcomputers angehalten werden. Die mechanischen Bremsen dienen als Not-Halt und führen zu einem schnellen und sicheren Halt im Notfall.

#### 3.3.8.2 Akku

BOSCH Akkus sind Lithium-Ionen-Akkus, die nach dem Stand der Technik entwickelt und hergestellt werden. Jede einzelne Akku-Zelle ist durch einen Stahlbecher geschützt und in dem Kunststoff Akku-Gehäuse verwahrt. Einschlägige Sicherheitsnormen werden eingehalten und übertroffen. Der Akku verfügt über eine innen liegende Schutzelektronik. Diese ist auf das Ladegerät und das Pedelec abgestimmt. Die Temperatur des Akkus wird ständig überwacht. Der Akku ist gegen Tiefentladung, Überladung, Überhitzung und Kurzschluss geschützt. Bei Gefährdung schaltet sich der Akku durch eine Schutzschaltung automatisch ab.

Im geladenen Zustand hat der Akku einen hohen Energieinhalt. Verhaltensregeln zum sicheren Umgang befinden sich im Kapitel 2 Sicherheit und im Kapitel 6.9 Akku. Wird 10 Minuten lang keine Leistung des elektrischen Antriebssystems verbraucht und keine Taste an Bordcomputer oder der Bedieneinheit gedrückt, schalten sich das elektrische Antriebssystem und der Akku aus Energiespargründen automatisch ab.

Die Lebensdauer des Akkus wird durch die Art und Dauer der Beanspruchung beeinflusst. Wie jeder Lithium-Ionen-Akku altert der Akku auf natürliche Art, selbst wenn man ihn nicht benutzt. Die Lebensdauer des Akkus kann verlängert werden, wenn der Akku gut gepflegt und bei der richtigen Temperatur gelagert wird. Auch bei guter Pflege verringert sich der Ladezustand des Akkus mit zunehmendem Alter. Eine wesentlich verkürzte Betriebszeit nach der Aufladung zeigt an, dass der Akku verbraucht ist.

Mit sinkender Temperatur nimmt die Leistungsfähigkeit des Akkus ab, da sich der elektrische Widerstand erhöht. Im Winter ist mit einer Reduzierung der üblichen Reichweite zu rechnen. Bei längerer Fahrt im Kalten empfiehlt sich die Verwendung von Thermoschutzhüllen.

Jeder Akku besitzt ein individuelles Schloss.

### 3.3.8.3 Rahmenakku

Es können 3 unterschiedliche Rahmenakkus verbaut sein:

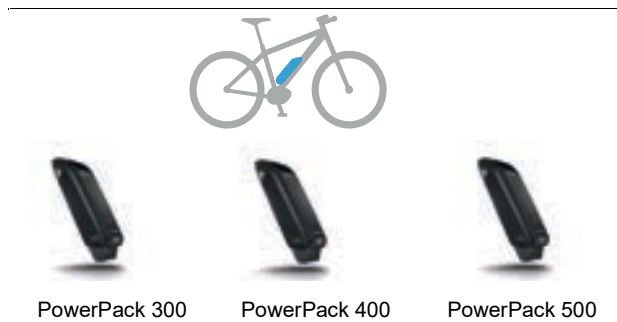


Abbildung 38: Übersicht Rahmenakku

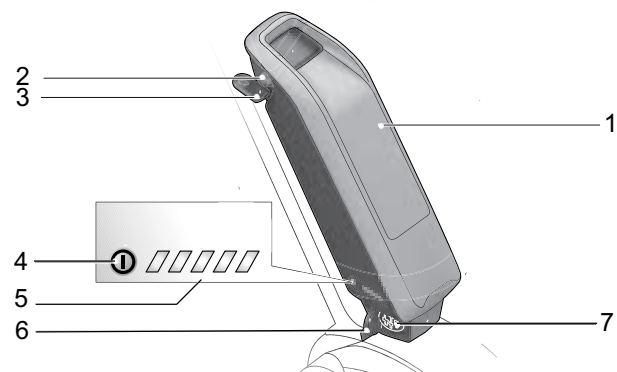


Abbildung 39: Detail Rahmenakku

- 1 Akku-Gehäuse
- 2 Akku-Schloss
- 3 Akku-Schlüssel
- 4 Ein-Aus-Taster (Akku)
- 5 Ladezustandsanzeige (Akku)
- 6 Ladeanschluss-Abdeckung
- 7 Ladeanschluss

### 3.3.8.4 Gepäckträgerakku

Es können 3 unterschiedliche Gepäckträgerakkus verbaut sein:

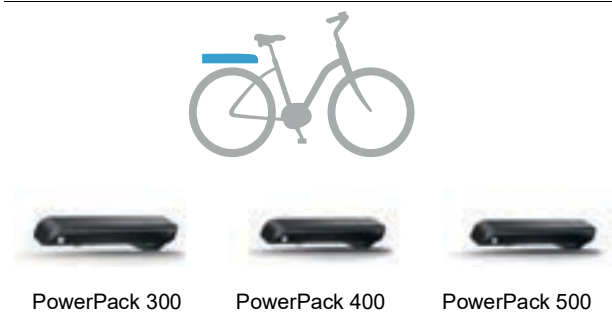


Abbildung 40: Übersicht Gepäckträgerakku

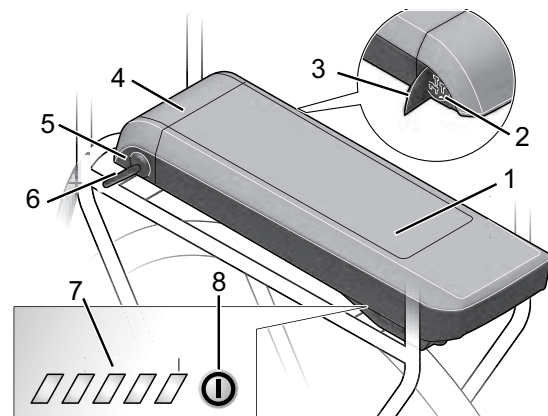


Abbildung 41: Detail Gepäckträgerakku

- 1 Akku-Gehäuse
- 2 Ladeanschluss
- 3 Ladeanschluss-Abdeckung
- 4 Akku-Schloss
- 5 Akku-Schlüssel
- 6 Ladezustandsanzeige (Akku)
- 7 Ein-Aus-Taster (Akku)



### 3.3.8.5 Integrierter Akku

Es können 4 unterschiedliche integrierte Akkus verbaut sein:



Abbildung 42: Übersicht Integrierter Akku

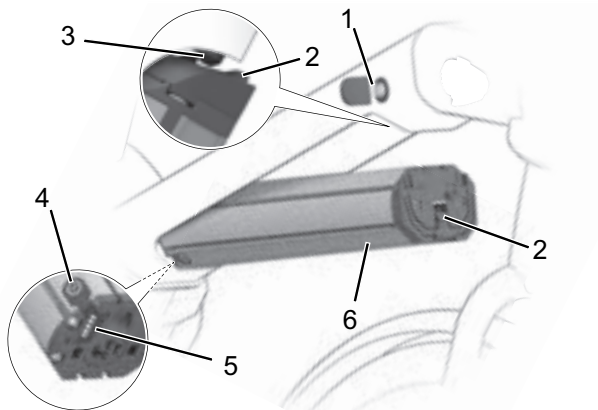


Abbildung 43: Detail Integrierter Akku

- 1 Akku-Schlüssel
- 2 Rückhaltesicherung
- 3 Sicherungshaken
- 4 Ein-Aus-Taster (Akku)
- 5 Ladezustandsanzeige (Akku)
- 6 Akku-Gehäuse

### 3.3.8.6 Ladegerät

Zu jedem Pedelec wird ein Ladegerät mitgeliefert. Generell können alle Ladegeräte der Firma BOSCH verwendet werden:

- der 2 A Compact Charger,
- der 4 A Standard Charger und
- der 6 A Fast Charger.

Die Bedienungsanleitung im Kapitel 11.4 Dokumente beachten.

### 3.3.9 Beleuchtung

Bei aktiviertem Fahrlicht ist das Frontleuchte und das Rücklicht gemeinsam angeschaltet.

### 3.3.10 Bordcomputer

Das Pedelec besitzt einen BOSCH Purion Bordcomputer.

Der Bordcomputer steuert das Antriebssystem und zeigt auf dem Bildschirm die Fahrdaten an.

Der Akku versorgt den Bordcomputer mit Energie. Zusätzlich besitzt der Bordcomputer intern zwei nicht wiederaufladbare Knopfzellen-Batterien. Hierdurch wird sichergestellt, dass das Elektrische Antriebssystem über den Bordcomputer eingeschaltet werden kann.



Abbildung 44: BOSCH Purion Bordcomputer

### 3.4 Steuerungs- und Anzeigenbeschreibung

#### 3.4.1 Lenker



Abbildung 45: Detailansicht Lenker aus Sitzposition, Beispiel

- |   |                      |   |              |
|---|----------------------|---|--------------|
| 1 | Handbremse Hinterrad | 5 | Bordcomputer |
| 2 | Klingel              | 6 | Lockout      |
| 3 | Scheinwerfer         | 7 | Schalthebel  |
| 4 | Handbremse Vorderrad |   |              |

## 3.5 Bordcomputer

Der Bordcomputer wird über vier Tasten an seinem Gehäuse bedient.

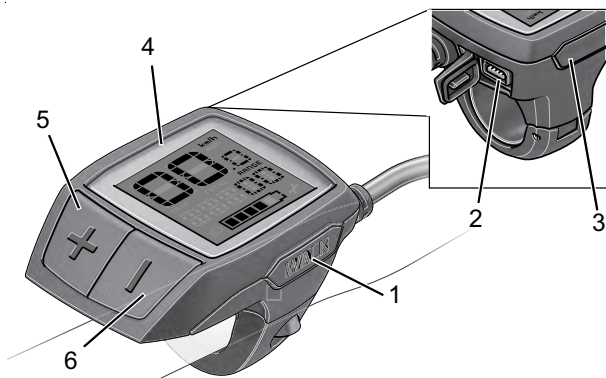


Abbildung 46: Aufbau BOSCH Purion Bordcomputer


	Symbol	Verwendung
1	<b>WALK</b>	Schiebehilfe-Taster
2		USB-Anschluss
3		Ein-Aus-Taster (Bildschirm)
4		Bildschirm
5	<b>+</b>	Plus-Taster
6	<b>-</b>	Minus-Taster

Tabelle 12: Übersicht Bedienelement

### 3.5.1 Bildschirm

Der Bildschirm besitzt neun Bildschirmanzeigen:

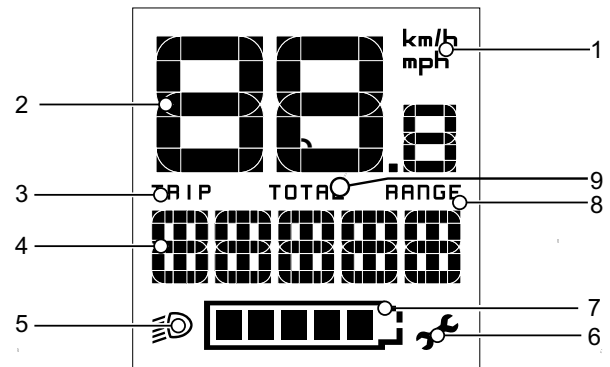


Abbildung 47: Übersicht Bildschirm

- 1 Anzeige Einheit km/h oder Mph (siehe Kapitel 3.8.1.1)
- 2 Anzeige Tachometer (siehe Kapitel 3.8.1.2)
- 3 Anzeige TRIP (siehe Kapitel 3.8.1.3)
- 4 Anzeige Unterstützungsgrad oder Anzeige Funktion (siehe Kapitel 3.8.1.4)
- 5 Anzeige Fahrlichtsymbol (siehe Kapitel 3.8.1.5)
- 6 Anzeige Wartung (siehe Kapitel 3.8.1.6)
- 7 Anzeige Ladezustandsanzeige (Bordcomputer) (siehe Kapitel 3.8.1.7)
- 8 Anzeige RANGE (siehe Kapitel 3.8.1.3)
- 9 Anzeige TOTAL (siehe Kapitel 3.8.1.3)

#### 3.5.1.1 Anzeige Einheit km/h oder mph

Die Geschwindigkeit kann in km/h oder mph angezeigt werden. In den Systemeinstellungen kann die Auswahl getroffen werden.

#### 3.5.1.2 Tachometeranzeige

In der Tachometeranzeige wird die aktuelle Geschwindigkeit angezeigt.

### 3.5.1.3 Informationsanzeige

Der Bildschirm zeigt eine von drei Informationen an. Die angezeigte Information kann gewechselt werden

Anzeige	Funktion
TRIP	seit dem letzten RESET zurückgelegte Entfernung
TOTAL	gesamten zurückgelegten Entfernung (nicht änderbar)
RANGE	voraussichtliche Reichweite der vorhandenen Batterieaufladung, berechnet durch die letzte Fahrweise

Tabelle 13: Informationsanzeige


### 3.5.1.4 Unterstützungsgrad

Je höher der Unterstützungsgrad ausgewählt wird, desto stärker unterstützt das Antriebssystem das Pedalieren. Für Antriebe der Performance Line CX steht der „eMTB Mode“ zur Verfügung. Im „eMTB Mode“ wird der Unterstützungsfaktor und das Drehmoment dynamisch in Abhängigkeit von der Trittkraft auf die Pedale angepasst. Wurde das Pedelec mit dem „eMTB Mode“ konfiguriert, erscheint kurz „eMTB Mode“, wenn der Unterstützungslevel „SPORT“ gewählt wird.

Unterstützungsgrad	Verwendung
OFF	Bei eingeschaltetem Antriebssystem ist die Motorunterstützung ausgeschaltet. Das Pedelec kann wie ein normales Fahrrad allein durch Treten fortbewegt werden. Die Schiebehilfe kann nicht aktiviert werden.
ECO	Geringe Unterstützung bei maximaler Effizienz für maximale Reichweite
TOUR	Gleichmäßige Unterstützung, für Touren mit großer Reichweite
SPORT/eMTB	
SPORT	kraftvolle Unterstützung, für sportliches Fahren auf bergigen Strecken sowie für Stadtverkehr
eMTB verfügbar in Kombination mit Motoren: BDU250P CX, BDU365, BDU450 CX und BDU480 CX	optimale Unterstützung in jedem Terrain, sportliches Anfahren, verbesserte Dynamik, maximale Performance
TURBO	maximale Unterstützung bis in hohe Trittfrequenzen, für sportliches Fahren

Tabelle 14: Übersicht Unterstützungsgrade

### 3.5.1.5 Fahrlichtsymbol

 Bei angeschaltetem Fahrlicht wird das Fahrlichtsymbol angezeigt.

### 3.5.1.6 Anzeige Wartung

Zeigt an, dass eine Wartung erforderlich ist.

### 3.5.1.7 Ladezustandsanzeige (Bordcomputer)

Die Ladezustandsanzeige zeigt den Ladezustand des Pedelec-Akkus an, nicht den des internen Bordcomputer-Akkus. Wird der Bordcomputer aus der Halterung entnommen, bleibt der zuletzt angezeigte Ladezustand gespeichert. In der Anzeige entspricht jeder Balken im Akku-Symbol 20 % Kapazität.


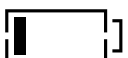
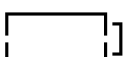
Symbol	Bedeutung
	Der Akku ist vollständig geladen.
	Der Akku muss nachgeladen werden.
	Die LEDs der Ladezustandsanzeige erlöschen. Die Kapazität für die Unterstützung des Antriebs ist verbraucht und die Unterstützung wird sanft abgeschaltet. Die verbliebene Kapazität wird für die Beleuchtung und den Bordcomputer zur Verfügung gestellt. Die Anzeige blinkt. Die Kapazität der Pedelec-Akkus reicht noch für 2 Stunden Beleuchtung. Weitere Verbraucher (z. B. Automatikgetriebe, Laden von externen Geräten am USB-Anschluss) sind hierbei unberücksichtigt.

Tabelle 15: Übersicht Ladezustandsanzeige

## 3.5.2 Systemmeldung

Das Antriebssystem überwacht sich ständig und zeigt im Falle eines erkannten Fehlers diesen durch eine Zahl verschlüsselt als Systemmeldung an. Abhängig von der Art des Fehlers schaltet sich das System gegebenenfalls automatisch ab.

Informationen und eine Tabelle von allen Systemmeldungen befindet sich im Kapitel 6.2.

### 3.5.3 Schaltung

#### 3.5.3.1 Kettenschaltung SHIMANO

Gilt nur für Fahrzeuge mit dieser Ausstattung

Rechts am Lenker befindet sich die Schaltung. Die Schaltung besitzt bis zu 2 Schalthebel.

#### SHIMANO Schaltung SL-M315

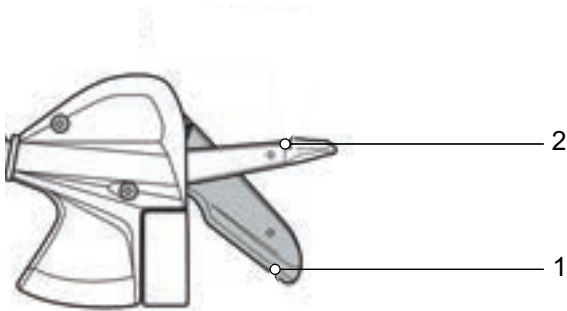


Abbildung 48: Beispiel SHIMANO SL-M315

- 1 Schalthebel A
- 2 Schalthebel B

#### SHIMANO Schaltung SL-M3100

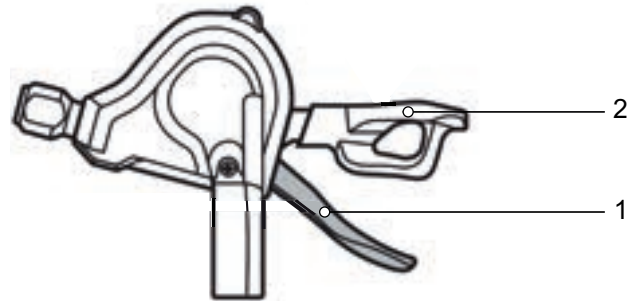


Abbildung 49: Beispiel SHIMANO SL-M3100

- 1 Schalthebel A
- 2 Schalthebel B (optional)

### 3.5.4 Handbremse

Links und Rechts am Lenker befindet sich eine Handbremse.

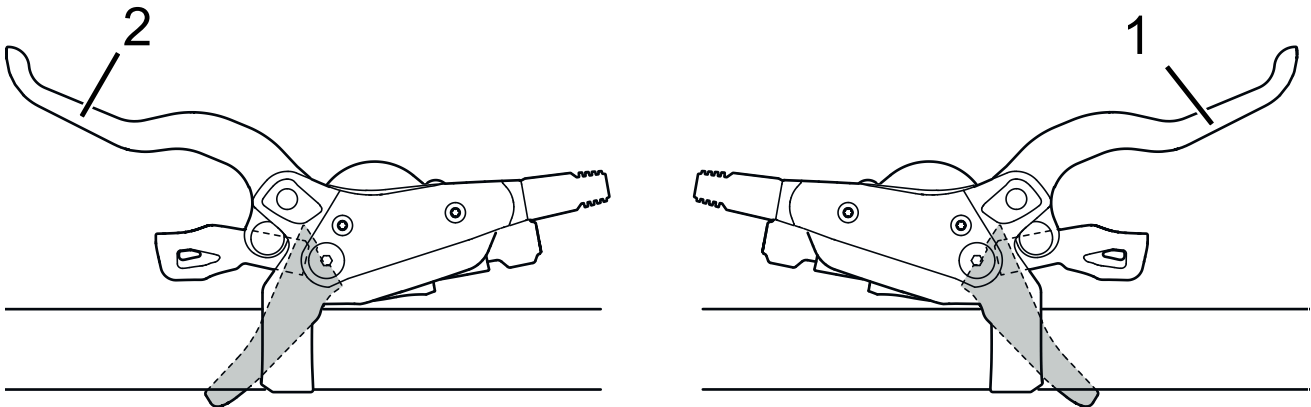


Abbildung 50: Handbremse Hinterrad (1) und Vorderrad (2), Beispiel SHIMANO Bremse

Die linke Handbremse steuert die Vorderradbremse.

Die rechte Handbremse steuert die Hinterradbremse.

### 3.5.5 Ladezustandsanzeige (Akku)

Jeder Akku besitzt eine Ladezustandsanzeige:

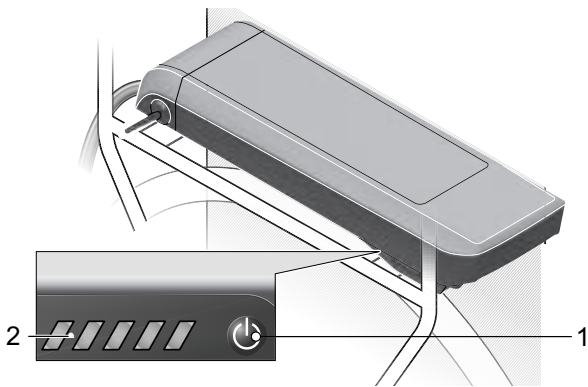


Abbildung 51: Lage Ladezustandsanzeige Gepäckträgerakku

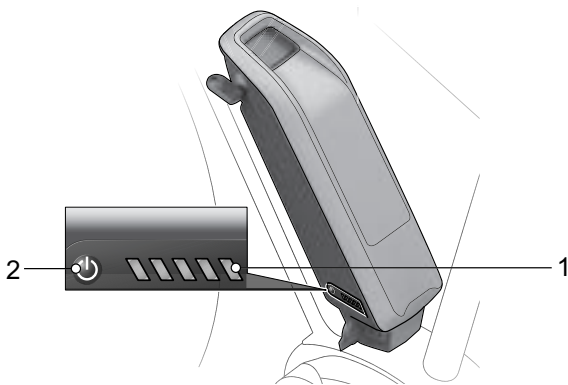


Abbildung 52: Lage Ladezustandsanzeige Sitzrohrakku

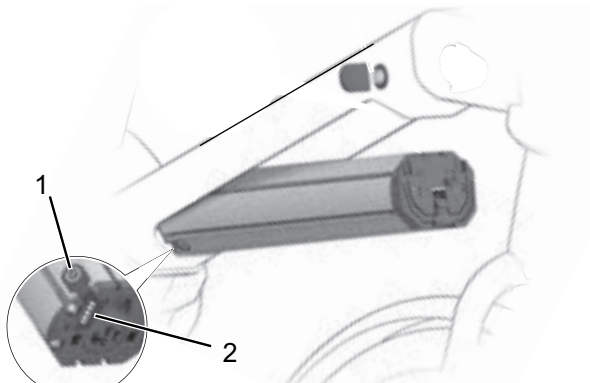


Abbildung 53: Lage Ladezustandsanzeige integrierter Akku

- 1 Ein-Aus Taster (Akku)
- 2 Ladezustandsanzeige (Akku)

#### 3.5.5.1 Ladezustandsanzeige (Akku)

Die fünf grünen LEDs der Ladezustandsanzeige zeigen bei eingeschaltetem Akku den Ladezustand des Akkus an. Dabei entspricht jede LED 20 % der Kapazität.

LED 1,2,3,4,5	Ladezustand
● ● ● ● ●	100...80 %
● ● ● ● ○	79...60 %
● ● ● ○ ○	59...40 %
● ● ○ ○ ○	39...20 %
● ○ ○ ○ ○	19...15 %
○ ○ ○ ○ ○	5...0 %

Abbildung 54: Anzeige Ladezustand des Akkus

Symbole:



LED an



LED aus

Bei vollständig geladenem Akku leuchten alle fünf LEDs. Der Ladezustand des eingeschalteten Akkus wird außerdem auf dem Bordcomputer angezeigt.

Liegt der Ladezustand des Akkus unter 5%, erlöschen alle LEDs der Ladezustandsanzeige. Der Ladezustand wird am Bordcomputer weiter angezeigt.



## 3.6 Technische Daten

### 3.6.1 Pedelec

Leistungsabgabe/System	250 W (0,25 kW)
Abschaltgeschwindigkeit	25 km/h

Tabelle 16: Technische Daten Pedelec

### 3.6.2 Emissionen

\*Die Schutzanforderungen nach der Richtlinie 2014/30/EU Elektromagnetische Verträglichkeit sind gegeben. Das Pedelec und das Ladegerät können uneingeschränkt in Wohnbezirken eingesetzt werden.

A-bewerteter Emissions-Schalldruckpegel	<70 dB(A)
Schwingungsgesamtwert für die oberen Körpergliedmaßen	<2,5 m/s <sup>2</sup>
höchster Effektivwert der gewichteten Beschleunigung für den gesamten Körper	<0,5 m/s <sup>2</sup>

Tabelle 17: Emissionen, vom Pedelec ausgehend\*

### 3.6.3 Fahrzeugbeleuchtung

Spannung ca.	12 V
<b>maximale Leistung</b>	
Vorderlicht	17,4 W
Rücklicht	0,6 W

Tabelle 18: Fahrzeugbeleuchtung

### 3.6.4 Bordcomputer BOSCH Purion

Batterien	2 x 3 V CHR2016
Betriebstemperatur	-5 °C - +40 °C
Lagertemperatur	10 °C - +40 °C
Ladetemperatur	0 °C - + 40 °C
Schutzart (bei geschlossener USB-Abdeckung)	IP 54
Gewicht, ca.	0,1 kg

Tabelle 19: Technische Daten BOSCH Purion Bordcomputer (BUI215)

### 3.6.5 Motor

#### 3.6.5.1 BOSCH Active Line

maximale Nenndauerleistung	250 W
Drehmoment max.	40 Nm
Nennspannung	36 V DC
Schutzart	IP54
Gewicht, ca.	2,9 kg
Betriebstemperatur	-5 ...+40 °C
Lagertemperatur	-10...+40 °C

Tabelle 20: Technische Daten Motor BOSCH Active Line, BDU310

#### 3.6.5.2 BOSCH Active Line Plus

maximale Nenndauerleistung	250 W
Drehmoment max.	50 Nm
Nennspannung	36 V DC
Schutzart	IP54
Gewicht, ca.	3,2 kg
Betriebstemperatur	-5...+40 °C
Lagertemperatur	-10...+40 °C

Tabelle 21: Technische Daten Motor BOSCH Active Line Plus, BDU350

#### 3.6.5.3 BOSCH Performance Line

maximale Nenndauerleistung	250 W
Drehmoment max.	65 Nm
Nennspannung	36 V DC
Schutzart	IP54
Gewicht	3,2 kg
Betriebstemperatur	-5...+40 °C
Lagertemperatur	-10...+40 °C

Tabelle 22: Technische Daten Motor BOSCH Performance Line, BDU365

### 3.6.5.4 BOSCH Performance Line CX

maximale Nenndauerleistung	250 W
Drehmoment max.	85 Nm
Nennspannung	36 V DC
Schutzart	IP54
Gewicht	3 kg
Betriebstemperatur	-5...+40 °C
Lagertemperatur	-10...+40 °C

Tabelle 23: Technische Daten Motor BOSCH Performance Line CX, BDU450CX

## 3.6.6 Akku

### 3.6.6.1 BOSCH PowerPack 400

Nennspannung	36 V
Nennkapazität	11 Ah
Energie	400 Wh
Gewicht	2,5 / 2,6 kg
Schutzart	IP 54
Betriebstemperatur	-5 °C...40 °C
Lagertemperatur	+10...+40 °C
zulässiger Ladetemperaturbereich	0 °...40 °C

Tabelle 24: Technische Daten Akku BOSCH PowerPack 400, BBS265 und BBR265

### 3.6.6.2 BOSCH PowerPack 500

Nennspannung	36 V
Nennkapazität	13,4 Ah
Energie	500 Wh
Gewicht	2,6 / 2,7 kg
Schutzart	IP 54
Betriebstemperatur	-5...+40 °C
Lagertemperatur	+10...+40 °C
zulässiger Ladetemperaturbereich	0...+40 °C

Tabelle 25: Technische Daten Akku BOSCH PowerPack 500, BBS275 und BBR275

### 3.6.6.3 BOSCH PowerTube 400

Nennspannung	36 V
Nennkapazität	11 Ah
Energie	400 Wh
Gewicht	2,9 kg
Schutzart	IP 54
Betriebstemperatur	-5...+40 °C
Lagertemperatur	+10...+40 °C
zulässiger Ladetemperaturbereich	0...+40 °C

Tabelle 26: Technische Daten BOSCH Akku PowerTube 400, BBP282 horizontal und BBP283 vertikal

### 3.6.6.4 BOSCH PowerTube 500

Nennspannung	36 V
Nennkapazität	13,4 Ah
Energie	500 Wh
Gewicht	2,9 kg
Schutzart	IP 54
Betriebstemperatur	-5...+40 °C
Lagertemperatur	+10...+40 °C
zulässiger Ladetemperaturbereich	0 ...+ 40 °C

Tabelle 27: Technische Daten BOSCH Akku PowerTube 500, BBP280 horizontal und BBP281 vertikal

### 3.6.6.5 BOSCH PowerTube 625

Nennspannung	36 V
Nennkapazität	16,7 Ah
Energie	625 Wh
Gewicht	3,5 kg
Schutzart	IP 54
Betriebstemperatur	-5 ...+40 °C
Lagertemperatur	+10...+40 °C
zulässiger Ladetemperaturbereich	0...40 °C

Tabelle 28: Technische Daten BOSCH Akku PowerTube 625, BBP282 horizontal und BBP283 vertikal

## 3.6.7 Anzugsmomente

Modell	Anzugsmoment	Schraube
<b>Bordcomputer</b>		
<b>SC-E5003</b> Befestigungsschraube	0,8 Nm	Innensechskant-Aufsatz 3 mm
<b>Schalthebel</b>		
<b>SHIMANO DEORE SL-M4100</b> Befestigungsschraube	3 Nm	Innensechskant-Aufsatz 4 mm
<b>SHIMANO DEORE SL-M5100</b> Befestigungsschraube	3 Nm	Innensechskant-Aufsatz 4 mm
<b>SHIMANO DEORE SL-M6100</b> Befestigungsschraube	3 Nm	Innensechskant-Aufsatz 4 mm
<b>SHIMANO DEORE XT SL-M8100</b> Befestigungsschraube	3 Nm	Innensechskant-Aufsatz 4 mm
<b>SHIMANO DEORE XT SL-M8130</b> Befestigungsschraube	3 Nm	Innensechskant-Aufsatz 4 mm
<b>SHIMANO SLX SL-M7100</b> Befestigungsschraube	3 Nm	Innensechskant-Aufsatz 4 mm
<b>SHIMANO XTR SL-M9100</b> Befestigungsschraube	3 Nm	Innensechskant-Aufsatz 4 mm
<b>Bedienhebel Sattelstütze</b>		
<b>eightpins</b> Befestigungsschraube Seilzugklemme	2,5 Nm 5 Nm	Innensechskant-Aufsatz 4 mm Innensechskant-Aufsatz 3 mm
<b>Achse</b>		
<b>konventionelle Achsmutter</b>	35...40 Nm*	
<b>SUNTOUR Schraubachse 12AH2</b> Achse Sicherungsschraube	8...10 Nm 5...6 Nm	Innensechskant-Aufsatz 6 mm Innensechskant-Aufsatz 5 mm
<b>SUNTOUR Schraubachse 15AH2</b> Achse Sicherungsschraube	8...10 Nm 5...6 Nm	Innensechskant-Aufsatz 6 mm Innensechskant-Aufsatz 5 mm
<b>Lenker</b>		
<b>Klemmschraube, konventionell</b>	5...7 Nm*	
<b>Sattelstütze</b>		
<b>BySchulz, G1</b> M8 Sattelklemmschraube M5 Fixier-Madenschrauben	20...24 Nm 3 Nm	Innensechskant-Aufsatz 2,5 mm
<b>BySchulz, G2</b> M6 Sattelklemmschraube M5 Fixier-Madenschrauben	12...14 Nm 3 Nm	Innensechskant-Aufsatz 2,5 mm
<b>eightpins NGS2</b> Sattelstützen-Achse Rutschkupplung Ventildeckel Postpin Achse hintere Klemmschraube (Sattel) M5 Montageschraube Außenhülse	8 Nm 18 Nm 0,5 Nm 8 Nm 8 Nm 0,5 Nm	Innensechskant-Aufsatz 6 mm Innensechskant-Aufsatz 3 mm Innensechskant-Aufsatz 5 mm Innensechskant-Aufsatz 5 mm Innensechskant-Aufsatz 3 mm Innensechskant-Aufsatz 3 mm

Tabelle 29: Anzugsmomente und Aufsätze

<b>eightpins H01</b> Sattelstützen-Achse Rutschkupplung Ventildeckel Postpin Achse hintere Klemmschraube (Sattel) M5 Montageschraube Außenhülse	8 Nm 18 Nm 0,5 Nm 8 Nm 8 Nm 0,5 Nm	Innensechskant-Aufsatz 6 mm Innensechskant-Aufsatz 3 mm Innensechskant-Aufsatz 5 mm Innensechskant-Aufsatz 5 mm Innensechskant-Aufsatz 3 mm Innensechskant-Aufsatz 3 mm
<b>LIMOTEC LimoDP</b> Klemmschraube Sattelstütze Klemmschraube Sattel	6...7 Nm 7...9 Nm	
<b>SUNTOUR Feder-Sattelstütze</b> Sattelklemmschraube M5 Fixier-Madenschrauben	15...18 Nm 3 Nm	Innensechskant-Aufsatz 2,5 mm
<b>Pedale</b>		
<b>Pedal, konventionell</b>	33...35 Nm	15 mm Schraubenschlüssel

Tabelle 29: Anzugmomente und Aufsätze

\*sofern auf dem Bauteil keine anderen Angaben stehen

## 4 Transport und Lagern

### 4.1 Gewicht und Maße Transport

#### Gewicht und Abmessungen beim Transport

Typennr.	Rahmen	Abmessung Karton [cm]	Gewicht** [kg]	Gewicht Versand [kg]
22-15-1054	41	#	#	#
	44	#	#	#
	48	#	#	#
	54	#	#	#
	60	#	#	#
22-15-1055	44	#	#	#
	48	#	#	#
	54	#	#	#
	60	#	#	#
22-15-1058	41	#	#	#
	44	#	#	#
	48	#	#	#
	54	#	#	#
22-15-1068	45	#	#	#
	50	#	#	#
	55	#	#	#
	60	#	#	#
22-15-1081	45	#	#	#
	50	#	#	#
	55	#	#	#
	60	#	#	#
22-15-1084	45	#	#	#
	50	#	#	#
	55	#	#	#
	60	#	#	#
22-15-1085	45	#	#	#
	50	#	#	#
	55	#	#	#
22-15-1086	45	#	#	#
	50	#	#	#
	55	#	#	#

Tabelle 30: Typennummer, Modell und Pedelecart

Typennr.	Rahmen	Abmessung Karton [cm]	Gewicht** [kg]	Gewicht Versand [kg]
22-15-4004	45	#	#	#
	50	#	#	#
	55	#	#	#
	60	#	#	#
22-15-4006	45	#	#	#
	50	#	#	#
	55	#	#	#
22-18-0006	41	#	#	#
	44	#	#	#
	48	#	#	#
22-18-0007	44	#	#	#
	48	#	#	#
	54	#	#	#
22-18-0008	41	#	#	#
	44	#	#	#
	48	#	#	#
22-18-0009	44	#	#	#
	48	#	#	#
	54	#	#	#
22-18-0010	41	#	#	#
	44	#	#	#
	48	#	#	#
22-18-0011	44	#	#	#
	48	#	#	#
	54	#	#	#
22-18-0012	41	#	#	#
	44	#	#	#
	48	#	#	#

Tabelle 30: Typennummer, Modell und Pedelecart

Typennr.	Rahmen	Abmessung Karton [cm]	Gewicht** [kg]	Gewicht Versand [kg]
22-18-0020	41	#	#	#
	44	#	#	#
	48	#	#	#
	54	#	#	#
22-18-0024	41	#	#	#
	44	#	#	#
	48	#	#	#
	54	#	#	#
22-18-0070	41	#	#	#
	44	#	#	#
	48	#	#	#
	54	#	#	#
22-18-0071	44	#	#	#
	48	#	#	#
	54	#	#	#
	60	#	#	#
22-18-0072	41	#	#	#
	44	#	#	#
	48	#	#	#
	54	#	#	#
22-18-0073	44	#	#	#
	48	#	#	#
	54	#	#	#
	60	#	#	#
22-18-0074	41	#	#	#
	44	#	#	#
	48	#	#	#
	54	#	#	#
22-18-0075	41	#	#	#
	44	#	#	#
	48	#	#	#
	54	#	#	#
22-18-0076	37	#	#	#
	41	#	#	#
	44	#	#	#
	48	#	#	#

Tabelle 30: Typennummer, Modell und Pedelecart

Typennr.	Rahmen	Abmessung Karton [cm]	Gewicht** [kg]	Gewicht Versand [kg]
22-18-0077	37	#	#	#
	41	#	#	#
	44	#	#	#
	48	#	#	#
22-18-0078	37	#	#	#
	41	#	#	#
	44	#	#	#
	48	#	#	#
22-18-0079	37	#	#	#
	41	#	#	#
	44	#	#	#
	48	#	#	#
22-18-0080	37	#	#	#
	41	#	#	#
	44	#	#	#
	48	#	#	#
22-18-3001	40	#	#	#
	44	#	#	#
	48	#	#	#
	52	#	#	#
	56	#	#	#
22-18-3002	40	#	#	#
	44	#	#	#
	48	#	#	#
	52	#	#	#
22-18-3003	40	#	#	#
	44	#	#	#
	48	#	#	#
22-18-3004	40	#	#	#
	44	#	#	#
	48	#	#	#
22-18-3005	40	#	#	#
	44	#	#	#
	48	#	#	#

Tabelle 30: Typennummer, Modell und Pedelecart

Typennr.	Rahmen	Abmessung Karton [cm]	Gewicht** [kg]	Gewicht Versand [kg]
22-18-3006	41	#	#	#
	44	#	#	#
	48	#	#	#
	51	#	#	#
	53	#	#	#
22-18-3007	41	#	#	#
	44	#	#	#
	48	#	#	#
	51	#	#	#
22-18-3008	40	#	#	#
	44	#	#	#
	48	#	#	#
	51	#	#	#
	53	#	#	#
22-18-3009	41	#	#	#
	44	#	#	#
	48	#	#	#
	51	#	#	#
22-18-3013	40	#	#	#
22-18-5002	44	#	#	#
	48	#	#	#
	54	#	#	#
	60	#	#	#
22-18-5003	41	#	#	#
	44	#	#	#
	48	#	#	#
	54	#	#	#
22-18-5004	44	#	#	#
	48	#	#	#
	54	#	#	#
	60	#	#	#
22-18-5010	41	#	#	#
	44	#	#	#
	48	#	#	#
	54	#	#	#

Tabelle 30: Typennummer, Modell und Pedelecart

Typennr.	Rahmen	Abmessung Karton [cm]	Gewicht** [kg]	Gewicht Versand [kg]
22-18-5015	41	#	#	#
	44	#	#	#
	48	#	#	#
	54	#	#	#
22-18-5017	41	#	#	#
	44	#	#	#
	48	#	#	#
	54	#	#	#
22-18-5025	41	#	#	#
	44	#	#	#
	48	#	#	#
	54	#	#	#
22-18-5029	41	#	#	#
	44	#	#	#
	48	#	#	#
22-18-5031	41	#	#	#
	44	#	#	#
	48	#	#	#
	54	#	#	#
22-18-5032	44	#	#	#
	48	#	#	#
	54	#	#	#
	60	#	#	#
22-19-3001	44	#	#	#
	48	#	#	#
22-19-3002	44	#	#	#
	48	#	#	#
22-26-1001	32	#	#	#
22-26-1002	32	#	#	#
	37	#	#	#

Tabelle 30: Typennummer, Modell und Pedelecart

\*\*Gewicht des Fahrzeugs ohne Akku

# lag bei der Produktion der Anleitung noch nicht vor

## 4.2 Vorgesehene Griffe, Hebepunkte

Der Karton ist ohne Griffe.

## 4.3 Transport



### Sturz bei unbeabsichtigter Aktivierung

Bei unbeabsichtigter Aktivierung des Antriebssystems besteht Verletzungsgefahr.

- ▶ Akku entnehmen.

### 4.3.1 Transportsicherung nutzen

Gilt nur für Pedelecs Scheibenbremsen



### Ölverlust bei fehlender Transportsicherung

Die Transportsicherung der Bremse verhindert, dass die Bremse beim Transport oder Versand versehentlich betätigt wird. Hierdurch können irreparable Schäden am Bremssystem oder ein Ölverlust auftreten, der die Umwelt schädigt.

- ▶ Niemals den Bremshebel bei ausgebautem Laufrad ziehen.
  - ▶ Stets beim Transport oder Versand die Transportsicherung verwenden.
- 
- ▶ Die **Transportsicherungen** zwischen die Bremsbeläge stecken.
- ⇒ Die Transportsicherung klemmt zwischen den beiden Belägen und verhindert ein ungewolltes Dauerbremsen, durch das Bremsflüssigkeit austreten kann.

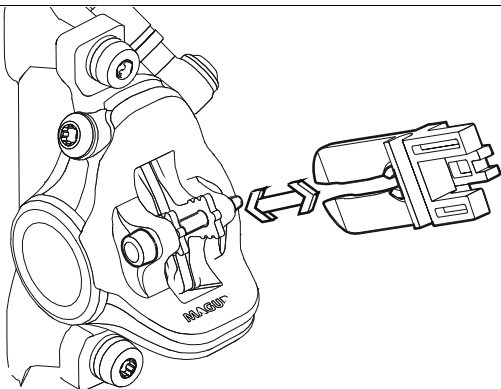


Abbildung 55: Transportsicherung befestigen

### 4.3.2 Pedelec transportieren

Fahrradträgersysteme, bei denen das Pedelec auf dem kopfstehend am Lenker oder Rahmen fixiert wird, erzeugen beim Transport unzulässige Kräfte an den Bauteilen. Hierdurch kann ein Bruch der tragenden Teile entstehen.

- ▶ Niemals Fahrradträgersysteme nutzen, bei denen das Pedelec auf dem kopfstehend am Lenker oder Rahmen fixiert wird. Im Fachhandel gibt es eine Beratung zur fachgerechten Auswahl und sicheren Verwendung eines Trägersystems.
- ▶ Beim Transport das Gewicht des fahrfertigen Pedelecs berücksichtigen.
- ▶ Die elektrischen Komponenten und Anschlüsse am Pedelec mit geeigneten Schutzüberzügen vor der Witterung schützen.
- ▶ Den Akku in einem trockenen, sauberen und vor direkter Sonneneinstrahlung geschützten Bereich transportieren.

### 4.3.3 Pedelec versenden

- ▶ Zum Versand des Pedelecs wird empfohlen, im Fachhandel eine sachgerechte Verpackung des Pedelecs zu kaufen.

### 4.3.4 Akku transportieren

Akkus unterliegen den Gefahrgut-Vorschriften. Unbeschädigte Akkus dürfen von Privatpersonen im Straßenverkehr befördert werden.

Der gewerbliche Transport erfordert die Einhaltung der Vorschriften über die Verpackung, Kennzeichnung und Beförderung von Gefahrgütern. Offene Kontakte müssen abgedeckt und der Akku sicher verpackt sein.

### 4.3.5 Akku versenden

Der Akku gilt als Gefahrgut und darf nur von geschulten Personen verpackt und versandt werden. Fachhandel kontaktieren.



## 4.4 Lagern

- ▶ Pedelec, Bordcomputer, Akku und Ladegerät trocken, sauber und vor Sonneneinstrahlung geschützt lagern. Um die Lebensdauer zu erhöhen, nicht im Freien lagern.

<b>Optimale Lagertemperatur Pedelec</b>	+10...+20 °C
---	--------------

**Tabelle 31: Lagertemperatur für Akkus und das Pedelec**

- ✓ Temperaturen unter -10 °C oder über +40 °C müssen grundsätzlich vermieden werden.
- ✓ Für eine lange Lebensdauer des Akkus ist eine Lagerung bei ca. 10 °C bis 20 °C vorteilhaft.
- ✓ Pedelec, Bordcomputer, Akku und Ladegerät getrennt lagern.

### 4.4.1 Betriebspause

#### Hinweis

Der Akku entlädt sich bei Nichtnutzung. Hierdurch kann der Akku beschädigt werden.

- ▶ Der Akku muss nach jeweils 6 Monaten nachgeladen werden.

Wird der Akku dauerhaft an das Ladegerät angeschlossen, kann der Akku beschädigt werden.

- ▶ Niemals Akku dauerhaft am Ladegerät anschließen.

Der Bordcomputer-Akku entlädt sich bei Nichtnutzung. Hierdurch kann er irreparabel beschädigt werden.

- ▶ Bordcomputer-Akku alle 3 Monate für mindestens 1 Stunde laden.

- ▶ Wird das Pedelec bis zu vier Wochen nicht benutzt, den Bordcomputer aus seiner Halterung entnehmen. Den Bordcomputer in trockener Umgebung bei Raumtemperatur aufbewahren.
- ▶ Wird das Pedelec länger als vier Wochen außer Betrieb genommen, muss eine Betriebspause vorbereitet werden.

#### 4.4.1.1 Betriebspause vorbereiten

- ✓ Akku vom Pedelec entfernen.
- ✓ Akku auf 30% bis 60% aufladen.
- ✓ Das Pedelec mit einem nebelfeuchten Tuch reinigen und mit einem Wachsspray konservieren. Niemals die Reibflächen der Bremse wachsen.
- ✓ Vor langen Standzeiten empfiehlt sich eine Wartung, Grundreinigung und Konservierung im Fachhandel.

#### 4.4.1.2 Betriebspause durchführen

- 1 Pedelec, Akku und Ladegerät in trockener und sauberer Umgebung lagern. Wir empfehlen die Lagerung in unbewohnten Räumen mit Rauchmeldern. Gut eignen sich trockene Orte mit einer Umgebungstemperatur von 10 °C bis 20 °C.
- 2 Bordcomputer alle 3 Monate für mindestens 1 Stunde laden.
- 3 Nach 6 Monaten den Ladezustand des Akkus prüfen. Leuchtet nur noch eine LED der Ladezustandsanzeige, Akku wieder auf 30% bis 60% aufladen.



## 5 Montage

### WARNUNG

#### Augenverletzungsgefahr

Durch unsachgemäße Einstellungen von Bauteilen können Probleme auftreten. Hierdurch können schwere Verletzungen im Gesichtsbereich entstehen.

- ▶ Bei der Montage immer Schutzbrille zum Schutz der Augen tragen.

### VORSICHT

#### Sturz- und Quetschgefahr bei unbeabsichtigter Aktivierung

Bei unbeabsichtigter Aktivierung des Antriebssystems besteht Verletzungsgefahr.

- ▶ Akku entnehmen.

- ✓ Das Pedelec in einer sauberen und trockenen Umgebung montieren.
- ✓ Die *Arbeitsumgebung* soll eine Temperatur von 15 °C bis 25 °C haben.
- ✓ Der verwendete Montageständer muss mindestens für das Maximalgewicht von 30 kg zugelassen sein.

### 5.1 Auspacken

Das Verpackungsmaterial besteht hauptsächlich aus Pappe und Kunststoffolie.

- ▶ Die Verpackung nach den behördlichen Auflagen entsorgen (siehe Kapitel 10).
- ⇒ Das Pedelec wird im Werk zu Testzwecken vollständig montiert und anschließend für den Transport zerlegt. Das Pedelec ist zu 95 % bis 98 % vormontiert.

### Lieferumfang

<input type="checkbox"/>	1 vormontiertes Pedelec
<input type="checkbox"/>	1 Vorderrad
<input type="checkbox"/>	2 Pedale
<input type="checkbox"/>	2 Schnellspanner (optional)
<input type="checkbox"/>	1 Ladegerät
<input type="checkbox"/>	1 Betriebsanleitung auf CD.
<input type="checkbox"/>	1 Akku (wird unabhängig vom Pedelec geliefert)

### 5.2 Benötigte Werkzeuge

Um das Pedelec aufzubauen werden diese Werkzeuge benötigt:

	Messer
	Ringschlüssel 8 mm, 9 mm, 10 mm, 13 mm, 14 mm und 15 mm
	Drehmomentschlüssel Arbeitsbereich 5...40 Nm
	<b>BySchulz Lenker:</b> TORX®-Aufsätze: T50, T55, und T60
	Innensechskant Schlüssel 2 mm, 2,5 mm, 3 mm, 4 mm, 5 mm, 6 mm und 8 mm
	Vielzahnschlüssel M4...M16
	Kreuzschlitzdreher
	Schlitzschraubendreher

Tabelle 32: Benötigte Werkzeuge Montage



## 5.3 In Betrieb nehmen

Da die Erstinbetriebnahme des Pedelecs Spezialwerkzeuge und besondere Fachkenntnisse erfordert, ist diese ausschließlich von geschultem Fachpersonal durchzuführen.

Die Praxis zeigt, dass ein unverkauftes Pedelec spontan zu Probefahrten an Kunden abgegeben wird, sobald es fahrbereit aussieht.

- ▶ Es ist sinnvoll, jedes Pedelec nach dem Aufbau sofort in den voll einsatzfähigen Stand zu bringen.
- ▶ Im Montageprotokoll (siehe Kapitel [11.2](#)) sind alle sicherheitsrelevanten Inspektionen, Tests und Wartungsarbeiten beschrieben.
- ▶ Um das Pedelec in den fahrtüchtigen Stand zu bringen, alle Montagetarbeiten durchführen.
- ▶ Zur Dokumentation der Qualitätssicherung ein Montageprotokoll ausfüllen (siehe Kapitel [11.1](#)).

### 5.3.1 Akku prüfen

Der Akku muss vor dem ersten Laden geprüft werden.

- ▶ Den **Ein-Aus-Taster (Akku)** drücken.
- ⇒ Leuchtet keine LED der Ladezustandsanzeige auf, ist der Akku möglicherweise beschädigt.
- ⇒ Leuchtet mindestens eine, aber nicht alle LEDs der Ladezustandsanzeige auf, kann der Akku vollständig geladen werden.



## 5.3.2 Akku vorbereiten

### 5.3.2.1 PowerTube Adapter umbauen

Gilt nur für Pedelecs mit dieser Ausstattung

Um die BOSCH Akku PowerTube 625 Halterung zu nutzen, muss der PowerTube Adapter 400 bzw. 500 umgebaut werden.

- 1 Die Schrauben am Akkuhalter mit einem TORX® T25 Schlüssel lösen.



Abbildung 56: Akkuhalter Schrauben lösen

- 2 Mit Ratsche beiden 4 mm 6-Kant-Schrauben am PowerTube Adapter entfernen. Falls keine kleine Ratsche zur Verfügung steht, Schrauben mit einem Innensechskant-Schraubendreher entfernen.



Abbildung 57: 4 mm 6-Kant-Schrauben entfernen

- 3 Mit Ratsche beiden 4 mm Innensechskant-Schrauben am PowerTube Adapter entfernen.

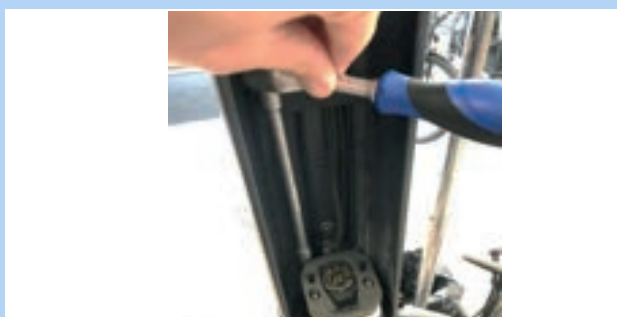


Abbildung 58: Innensechskant-Schrauben entfernen

- 4 PowerTube Adapter herausziehen.



Abbildung 59: PowerTube Adapter herausziehen

- 5 Bei Bedarf Adapterplatten für die Einstellung der Distanz nutzen



Abbildung 60: Eingebaute Adapterplatten

- 6 Die Schrauben am Akkuhalter mit einem TORX® T25 Schlüssel festziehen

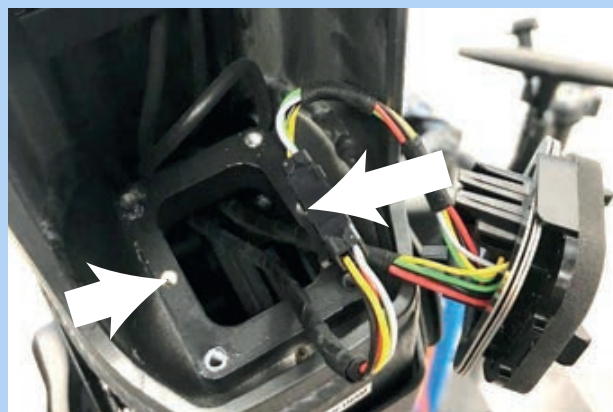


Abbildung 61: Akkuhalter festziehen



### 5.3.2.2 Akku-Cover auf BOSCH Akku PowerTube 625 (horizontal) montieren

Gilt nur für Pedelecs mit dieser Ausstattung

- 1 Oberes Interface (Schloss Seite) mit TORX® T20 Schlüssel am BOSCH Akku PowerTube 625 demontieren.



Abbildung 62: Demontage oberes Interface

- 2 Akku-Montageplatte mit original BOSCH Schrauben (M4 × 8 T20) an BOSCH Akku PowerTube 625 schrauben. Dabei darauf achten, dass die Entnahmelasche in Richtung der Vorderseite des Akkus zeigt.



Abbildung 63: Montageplatte montieren

- 3 Durch Drücken das Akku-Cover auf den Akku schieben. Dabei darauf achten, dass der **Ein-Aus Taster (Akku)** an entsprechender Öffnung am Cover ausgerichtet ist.

⇒ Das Akku-Cover rastet in den Montagebahnen am Akku ein.



Abbildung 64: Akku-Cover auf Akku schieben

► Akku in den Rahmen einsetzen.



### 5.3.2.3 Akku-Cover auf BOSCH Akku PowerTube 500 (horizontal) montieren

Gilt nur für Pedelecs mit dieser Ausstattung

- 1 Oberes Interface (Schloss Seite) mit TORX® T20 Schlüssel am BOSCH Akku PowerTube 625 demontieren.



Abbildung 65: Demontage oberes Interface

- 2 PowerTube Verlängerung mit Hilfe von zwei mitgelieferten M4 × 8 T20 Schrauben an BOSCH Akku PowerTube 500 festschrauben. Dabei darauf achten, dass die geschlossene Seite in Richtung der Vorderseite des Akkus, Richtung **Ein-Aus Taster (Akku)**, zeigt. Die glatte Oberseite der PowerTube Extension muss nach oben, vom Akku weg zeigen.



Abbildung 66: PowerTube Verlängerung montieren

- 3 Akku-Montageplatte mit originale BOSCH Schrauben (M4 × 8 T20) an PowerTube Verlängerung schrauben. Dazu PowerTube Verlängerungs-Schraubplatte als Gegenhalter nutzen. Bei der Ausrichtung darauf achten, dass die Entnahmelasche in Richtung der Vorderseite des Akkus zeigt.



Abbildung 67: Akku-Montageplatte festschrauben

- 4 Durch Drücken das Akku-Cover auf den Akku schieben. Dabei darauf achten, dass der **Ein-Aus Taster (Akku)** an entsprechender Öffnung am Cover ausgerichtet ist.

⇒ Das Akku-Cover rastet in den Montagebahnen am Akku ein.



Abbildung 68: Akku-Cover auf Akku schieben

- Akku in den Rahmen einsetzen.



### 5.3.3 Laufrad vorbereiten

Auf den Seitenwänden der Reifen befindet sich ein Laufrichtungspfeil mit der Aufschrift ROTATION. Auf älteren Reifen lautet die Angabe „DRIVE“. Der Laufrichtungspfeil gibt die empfohlene Laufrichtung an. Bei Straßenreifen hat die Laufrichtung vor allem optische Gründe.



Abbildung 69: Laufrichtungspfeil

Im Gelände ist die Bedeutung der Laufrichtung deutlich größer, denn hier bewirkt das Profil die Verzahnung mit dem Untergrund. Während das Hinterrad die Antriebskräfte übertragen muss, ist das Vorderrad für die Übertragung von Brems- und Lenkkräften zuständig. Antriebs- und Bremskräfte haben unterschiedliche Wirkungsrichtungen. Deswegen werden manche Reifen an Vorder- und Hinterrad entgegengesetzt montiert. Auf diesen Reifen gibt es zwei Laufrichtungspfeile:

- Der Laufrichtungspfeil FRONT gibt die empfohlene Rotationsrichtung für das Vorderrad an
- Der Laufrichtungspfeil REAR gibt die empfohlene Rotationsrichtung für das Hinterrad an.



Abbildung 70: Laufrichtungspfeil auf MTB Reifen

- ▶ Beim Einlegen des Laufrads in die Gabel muss der Laufrichtungspfeil in Fahrtrichtung zeigen.
- ▶ Es gibt auch Laufrichtungsungebundene Reifenprofile ohne Laufrichtungspfeil.



### 5.3.4 Laufrad in SUNTOUR Gabel montieren

Gilt nur für Suntour-Gabeln mit dieser Ausstattung

#### 5.3.4.1 Schraubachse (12AH2 und 15AH2)

Gilt nur für Suntour-Gabeln mit dieser Ausstattung

✓ Vor der Montage ist darauf zu achten, dass der O-Ring am Gewindeteil richtig sitzt.

- 1 Das Vorderrad in die Ausfallenden der Gabel einsetzen.
- 2 Achse auf der Antriebsseite in die Nabe hineinschieben.



Abbildung 71: Achse in Pfeilrichtung einschieben

- 3 Mit einem 6 mm Innensechskantschlüssel Achse auf 8 bis 10 Nm anziehen. Das Gewinde der Achse muss sichtbar sein.



Abbildung 72: Achse in Pfeilrichtung anziehen

- 4 Sicherungsschraube auf der Nicht-Antriebsseite einsetzen.

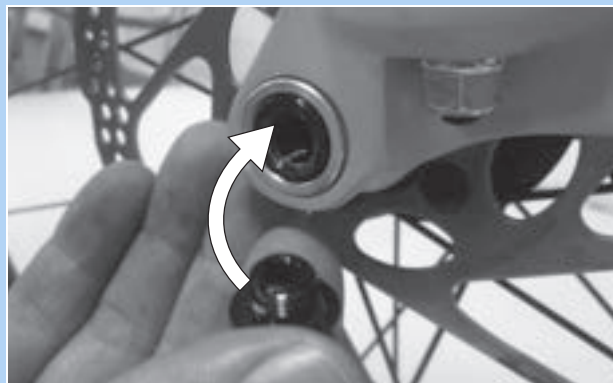


Abbildung 73: Sicherungsschraube einsetzen

- 5 Sicherungsschraube mit 5 mm Innensechskantschlüssel auf 5 bis 6 Nm anziehen.



Abbildung 74: Sicherungsschraube anziehen

⇒ Das Laufrad ist montiert.





### 5.3.4.2 20 mm Querachse

Gilt nur für Suntour-Gabeln mit dieser Ausstattung

#### **VORSICHT**

##### Sturz durch gelöste Querachse

Eine defekte oder falsch montierte Querachse kann sich in der Bremsscheibe verfangen und das Rad blockieren. Ein Sturz ist die Folge.

- ▶ Niemals defekte Querachse einbauen.

##### Sturz durch defekten oder falsch montierten Querachse

Die Bremsscheibe wird im Betrieb sehr heiß. Teile der Querachse können hierdurch beschädigt werden. Die Querachse lockert sich. Ein Sturz mit Verletzungen ist die Folge.

- ▶ Die Querachse und die Bremsscheibe müssen gegenüber liegen.

##### Sturz durch Fehleinstellung der Querachse

Eine unzureichende Spannkraft führt zu ungünstiger Krafteinleitung. Die Federgabel oder die Steckachse können brechen. Ein Sturz mit Verletzungen ist die Folge.

- ▶ Niemals mit einem Werkzeug (z. B. Hammer oder Zange) die Querachse befestigen.

- 1 Querachse auf der Antriebsseite in die Nabe einschieben.

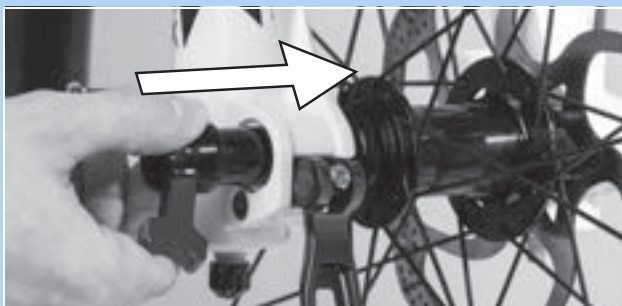


Abbildung 75: Querachse in Pfeilrichtung einschieben

- 2 Querachse mit roten Hebel anziehen.

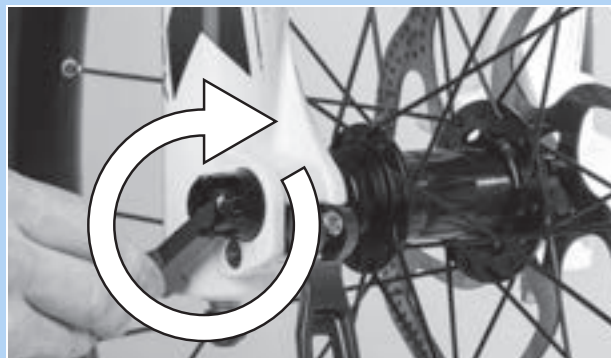


Abbildung 76: Achse in Pfeilrichtung anziehen

- 3 Roten Hebel in die Querachse schieben.

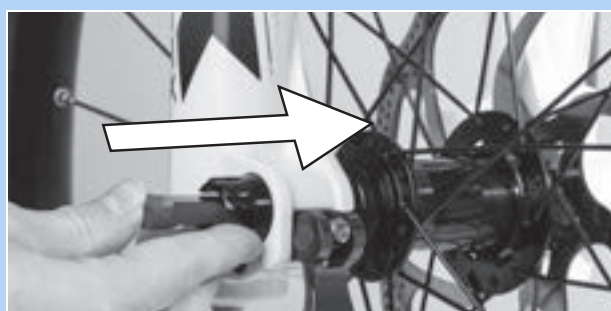


Abbildung 77: Roten Hebel in Pfeilrichtung einschieben

- 4 Schnellspannhebel schließen.



Abbildung 78: Schnellspannhebel in Pfeilrichtung drücken

- ⇒ Die Querachse ist gesichert



- 5 Lage und Spannkraft des Schnellspannhebels prüfen. Der Schnellspannhebel muss bündig am Federbein anliegen.



Abbildung 79: Perfekte Lage des Spannhebels

- 6 Bei Bedarf die Spannkraft des Spannhebels mit 4 mm Innensechskantschlüssel einstellen.

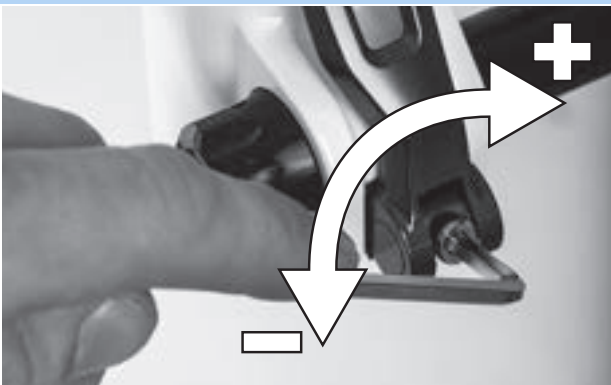


Abbildung 80: Spannkraft des Schnellspanners einstellen

- 7 Den Schnellspannhebel auf Lage und Spannkraft prüfen.

⇒ Das Laufrad ist montiert.



### 5.3.4.3 Q-LOC Schnellspanner

Gilt nur für Suntour-Gabeln mit dieser Ausstattung

#### **! VORSICHT**

#### Sturz durch gelösten Schnellspanner

Ein defekter oder falsch montierter Schnellspanner kann sich in der Bremsscheibe verfangen und das Rad blockieren. Ein Sturz ist die Folge.

- ▶ Niemals defekte Schnellspanner einbauen.

#### Sturz durch defekten oder falsch montierten Schnellspanner

Die Bremsscheibe wird im Betrieb sehr heiß. Teile des Schnellspanners können hierdurch beschädigt werden. Der Schnellspanner lockert sich. Ein Sturz mit Verletzungen ist die Folge.

- ▶ Der Vorderrad-Schnellspannhebel und die Bremsscheibe müssen gegenüber liegen.

#### Sturz durch Fehleinstellung der Spannkraft

Eine zu hohe Spannkraft beschädigt den Schnellspanner, sodass er seine Funktion verliert. Eine unzureichende Spannkraft führt zu ungünstiger Krafteinleitung. Die Federgabel oder der Schnellspanner können brechen. Ein Sturz mit Verletzungen ist die Folge.

- ▶ Niemals mit einem Werkzeug (z. B. Hammer oder Zange) einen Schnellspanner befestigen.
- ▶ Nur Spannhebel mit vorschriftsmäßig eingestellter Spannkraft nutzen.

- ✓ Vor der Montage darauf achten, dass der Flansch des Schnellspanners ausgedehnt ist. Hebel vollständig öffnen.

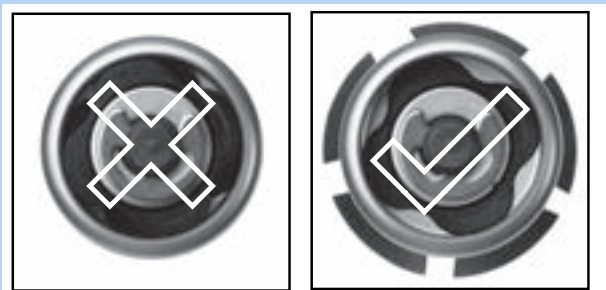


Abbildung 81: Geschlossener und geöffneter Flansch

- 1 Schnellspanner hineinschieben, bis ein Klickgeräusch hörbar ist. Sicherstellen, dass der Flansch ausgedehnt ist.



Abbildung 82: Schnellspanner in Pfeilrichtung einschieben

- 2 Spannung mit halb offenem Spannhebel einstellen, bis der Flansch am Ausfallende anliegt.



Abbildung 83: Spannung einstellen

- 3 Schnellspanner vollständig schließen. Auf festen Sitz prüfen und gegebenenfalls am Flansch nachstellen.



Abbildung 84: Schnellspanner schließen

- ⇒ Das Laufrad ist montiert.



### 5.3.5 Sattelstütze RockShox Reverb AXS vorbereiten

Gilt nur für Pedelecs mit dieser Ausstattung

#### 5.3.5.1 SRAM-Batterie laden

- 1 Batterieabdeckung von Batterie entfernen.
- 2 Batterieabdeckung nicht entsorgen. Ist die Batterie nicht im Ladegerät oder in der Sattelstütze, die Batterieabdeckung an die SRAM-Batterie anbringen, um die Batteriekontakte zu schützen.
- 3 Hinweise zum Laden, zur Wartung und zum Transport der Batterie sind in der SRAM-Bedienungsanleitung für Batterie und Ladegerät auf

[www.sram.com/service](http://www.sram.com/service).

#### 5.3.5.2 SRAM-Batterie einsetzen

- 1 Voll geladene Batterie in die Sattelstütze einsetzen.
- ⇒ Wenn die Batterie ordnungsgemäß eingesetzt ist, rastet die Verriegelung ein
- 2 Batterieverriegelung schließen.

#### 5.3.5.3 System koppeln

Jedes AXS-System verfügt über eine Master-Komponente, mit der die Kopplungssitzung gestartet und beendet wird. Der RockShox AXS-Controller muss vor dem Gebrauch mit der Master-Komponente, der Sattelstütze, gekoppelt werden. Die Kopplung ermöglicht es der RockShox AXS-Steuerung, Betätigungsbefehle an die Sattelstütze zu übertragen.

Mehrere AXS-Systeme können zu einem AXS-System zusammengefasst werden. Um AXS-Systeme zusammenzufassen, zunächst eine der Master-Komponenten koppeln.

- ✓ Der Kopplungsvorgang braucht nicht wiederholt zu werden, wenn Batterien entfernt und/oder eingesetzt werden.
- ✓ Der Kopplungsvorgang muss wiederholt werden, wenn Komponenten ausgetauscht, hinzugefügt oder entfernt werden.

- 1 AXS-Taste an der Sattelstütze gedrückt halten.
- ⇒ Die grüne LED blinkt langsam.
- 2 Taste loslassen.  
Der Kopplungsvorgang wird nach 30 Sekunden Inaktivität automatisch beendet.
  - 3 AXS-Taste an der Fernbedienung gedrückt halten.
- ⇒ Die grüne LED blinkt schnell.
- 4 Taste loslassen.
  - 5 Schaltwippe der Steuerung drücken.
- ⇒ Die Kopplung ist bestätigt.
- ⇒ Die grüne LED an der Sattelstütze leuchtet dauerhaft auf.
- ⇒ Der Motor ist hörbar.
- 6 Reagiert die Sattelstütze nicht, Kopplungsvorgang wiederholen.

#### 5.3.5.4 Kopplung beenden.

- 1 AXS-Taste an der Sattelstütze gedrückt halten.
  - 2 Loslassen, um die Kopplung zu beenden.
- ⇒ Die grüne LED hört auf zu blinken.





### 5.3.6 Sattelstütze LIMOTEC vorbereiten

Gilt nur für Pedelecs mit dieser Ausstattung

- 1 Die Sattelstütze an die Beinlänge des Fahrers oder FahrerIn mit der Sitzhöhenformel berechnen:  
Sitzhöhe ( $SH$ ) = Innenbeinlänge ( $I$ )  $\times$  0,9
- 2 Die Sattelstütze tiefer in das Sattelrohr versenken
- 3 Hierbei muss der Sattelstützen-Bowdenzug im Rahmen bis zur Fernbedienungs in der Länge nachgezogen werden, wie die Sattelstütze versenkt wurde.
- 4 Bei Bedarf Sattelstützen-Bowdenzug am Lenker kürzen



### 5.3.7 Pedale montieren

Damit sich die Pedale beim Pedalieren nicht lösen, haben diese zwei unterschiedliche Gewinde.

- Das in Fahrtrichtung linke Pedal hat ein Linksgewinde und ist mit L gekennzeichnet.
- Das in Fahrtrichtung rechte Pedal hat ein Rechtsgewinde und ist mit R gekennzeichnet.

Die Markierung befindet sich entweder auf dem Kopfende, der Achse oder dem Pedalkörper.



Abbildung 85: Beispiel Kennzeichnung von Pedalen

- 1 Gewinde beider Pedale mit wasserresistentem Fett bestreichen.
- 2 Das mit L gekennzeichnete Pedal mit der Hand gegen den Uhrzeigersinn in den in Fahrtrichtung gesehenen linken Kurbelarm drehen.



Abbildung 86: L-Pedal im linken Kurbelarm

- 3 Das mit R gekennzeichnete Pedal mit der Hand im Uhrzeigersinn in den in Fahrtrichtung gesehen rechten Kurbelarm drehen.



Abbildung 87: R-Pedal im rechten Kurbelarm

- 4 Mit einem 15 mm Schraubenschlüssel das linke Pedalgewinde gegen den Uhrzeigersinn und das rechte Pedalgewinde im Uhrzeigersinn mit einem Anzugwert von 33 Nm bis 35 Nm festdrehen.



## 5.3.8 Vorbau und Lenker prüfen

### 5.3.8.1 Verbindungen prüfen

- 1 Vor das Pedelec stellen. Das Vorderrad zwischen die Beine klemmen. Die Lenkergriffe fassen.
- 2 Versuchen, den Lenker gegen die Richtung des Vorderrads zu verdrehen.
  - ⇒ Der Vorbau darf sich nicht verschieben oder verdrehen lassen.
- 3 Lässt sich der Vorbau verdrehen, Befestigung prüfen.
  - ⇒ Lässt sich der Vorbau nicht feststellen, Fachhandel kontaktieren.

### 5.3.8.2 Festen Sitz prüfen

- 1 Mit dem gesamten Körpergewicht auf den Lenker stützen.
  - ⇒ Der Lenker darf sich in der Gabel nicht nach unten bewegen.

#### Vorbau mit Spannhebel Ausführung I

- 2 Sollte sich der Lenker bewegen, die Hebelspannung des Spannhebel erhöhen.
- 3 Rändelmutter im Uhrzeigersinn bei geöffnetem Spannhebel drehen.
- 4 Spannhebel schließen und erneut den festen Sitz prüfen.
- 5 Sollte sich der Lenker nicht feststellen lassen, Fachhandel kontaktieren.

#### Vorbau mit Spannhebel Ausführung II und Vorbau mit Schraube

- ▶ Sollte sich der Lenker nicht feststellen lassen, Fachhandel kontaktieren.

### 5.3.8.3 Lagerspiel prüfen

- 1 Die Finger einer Hand um die obere Lenkungs-lagerschale legen. Mit der anderen Hand die Vorderrad-Bremse ziehen und versuchen, das Pedelec vor und zurück zu schieben.
  - Beachten, dass bei Federgabeln und Scheibenbremsen ein spürbares Spiel durch ausgeschlagene Lagerbuchsen oder Bremsbelagsspiel möglich ist.
- ⇒ Die Schalenhälften des Lagers dürfen sich nicht gegeneinander verschieben.
- 2 Lagerspiel schnellstmöglich nach dem Reparaturhandbuch des Vorbaus einstellen, da sonst das Lager beschädigt wird. Fachhandel kontaktieren.

## 5.4 Pedelec verkaufen

- ▶ Den Pedelec-Pass auf dem Umschlag der Betriebsanleitung ausfüllen.
- ▶ Hersteller und Nummer des Akku-Schlüssels notieren.
- ▶ Das Pedelec an den Fahrer oder die Fahrerin anpassen, siehe Kapitel 6.5.
- ▶ Den Ständer, den Schalthebel einstellen.
- ▶ Betreiber, Fahrer oder Fahrerin in alle Funktionen des Pedelecs einweisen (siehe Kapitel 6.3).

## 6 Betrieb

### 6.1 Risiken und Gefährdungen

#### **WARNUNG**

##### Verletzungen und Tod durch toter Winkel

Andere Staßenteilnehmer wie Busse, LKWs, PKWs oder Fußgänger unterschätzen oft die Geschwindigkeit von Pedelecs. Ebenfalls werden häufig Pedelecs im Straßenverkehr übersehen. Ein Unfall mit schweren bzw. tödlichen Verletzungen kann die Folge sein.

- ▶ Einen Helm tragen. Der Helm muss mit Reflektorstreifen oder einer Beleuchtung in einer gut erkennbaren Farbe sein.
- ▶ Die Kleidung sollte möglichst hell oder retroreflektierend sein. Auch fluoreszierendes Material eignet sich. Noch mehr Sicherheit bieten Warnwesten bzw. Warnschärpen für den Oberkörper.
- ▶ Stets defensiv fahren.
- ▶ Auf den toten Winkel bei abbiegenden Fahrzeugen achten. Vorsorglich bei rechtsabbiegenden Verkehrsteilnehmern die Geschwindigkeit reduzieren.

##### Verletzungen und Tod durch Fahrfehler

Ein Pedelec ist kein Fahrrad. Fahrfehler und unterschätzte Geschwindigkeiten führen schnell zu gefährlichen Situationen. Ein Sturz mit schweren bzw. tödlichen Verletzungen kann die Folge sein.

- ▶ Gerade wenn längere Zeit nicht mehr Fahrrad gefahren wurde, langsam an Straßenverkehr und Geschwindigkeit gewöhnen, bevor mit Geschwindigkeiten über 12 km/h gefahren wird.
- ▶ Nach und nach die Unterstützungsstufen steigern.
- ▶ Regelmäßig Vollbremsungen üben.
- ▶ Ein Fahrsicherheitstraining absolvieren.

#### **WARNUNG**

##### Verletzungen und Tod durch Ablenkung

Unkonzentriertheit im Verkehr erhöht das Risiko eines Unfalls. Dies kann einen Sturz mit starken Verletzungen zur Folge haben.

- ▶ Niemals vom Bordcomputer oder Handy ablenken lassen.
- ▶ Bei Eingaben in den Bordcomputer, die über das Wechsel des Unterstützungsgrads hinausgehen, Pedelec anhalten. Die Daten nur im Stand eingeben

#### **VORSICHT**

##### Sturz durch lose Kleidung

Die Speichen der *Laufräder* und das *Kettengerieße* können Schnürsenkel, Schals und andere lose Teile einziehen. Ein Sturz mit Verletzungen kann die Folge sein.

- ▶ Festes Schuhwerk und eng anliegende Kleidung tragen.

##### Sturz durch unerkannte Schäden

Nach einem Sturz, Unfall oder dem Umfallen des Pedelecs können schwer erkennbare Schäden, z. B. am Bremssystem, den Schnellspannern oder dem Rahmen vorhanden sein. Ein Sturz mit Verletzungen kann die Folge sein.

- ▶ Pedelec außer Betrieb nehmen. Fachhandel kontaktieren.




**VORSICHT**

### Sturz durch Materialermüdung

Durch eine intensive Nutzung kann es zu einer Materialermüdung kommen. Bei einer Materialermüdung kann ein Bauteil plötzlich versagen. Ein Sturz mit Verletzungen kann die Folge sein.

- ▶ Pedelec bei Anzeichen für eine Materialermüdung sofort außer Betrieb nehmen. Im Fachhandel eine Prüfung des Bauteils beauftragen.
- ▶ Regelmäßig im Fachhandel die vorgeschriebenen Wartungen beauftragen. Während der Wartung wird das Pedelec nach Anzeichen für Materialermüdung an Rahmen, Gabel, Aufhängung der Federungselemente (falls vorhanden) und an Bauteilen aus Verbundwerkstoffen geprüft.

Durch Wärmestrahlung (z. B. Heizung) in unmittelbarer Umgebung wird Carbon brüchig. Ein Bruch des Carbon-Teils und ein Sturz mit Verletzungen kann die Folge sein.

- ▶ Niemals Carbon-Bauteile am Pedelec starken Hitzequellen aussetzen.

### Sturz durch schlechte Straßenverhältnisse

Lose Gegenstände, beispielsweise Äste und Zweige, können sich in den Laufrädern verfangen und einen Sturz mit Verletzungen verursachen.

- ▶ Straßenverhältnisse beachten.
- ▶ Langsam fahren und frühzeitig bremsen.

Auf nassen Straßen können die *Reifen* ins Rutschen kommen. Ebenfalls muss bei Nässe mit einem verlängerten Bremsweg gerechnet werden. Das Bremsgefühl weicht vom gewohnten Gefühl ab. Hierdurch kann es zu einem Kontrollverlust oder Sturz kommen, die Verletzungen zur Folge haben können.

- ▶ Bei Regen langsam fahren und frühzeitig bremsen.


**VORSICHT**

### Sturz durch Verschmutzung

Grobe Verschmutzungen können Funktionen des Pedelecs, beispielsweise die der Bremsen, stören. Ein Sturz mit Verletzungen kann die Folge sein.

- ▶ Vor der Fahrt grobe Verschmutzungen entfernen.

### Hinweis

Durch Hitze oder direkte Sonneneinstrahlung kann der *Reifenfülldruck* über den zulässigen Maximaldruck ansteigen. Hierdurch kann der *Reifen* zerstört werden.

- ▶ Niemals Pedelec in der Sonne abstellen.
- ▶ An heißen Tagen regelmäßig den *Reifenfülldruck* kontrollieren und bei Bedarf regulieren.

Bei Bergabfahrten können hohe Geschwindigkeiten erreicht werden. Das Pedelec ist nur für ein kurzzeitiges Überschreiten der 25 km/h ausgelegt. Insbesondere die *Reifen* können bei höherer Dauerbelastung versagen.

- ▶ Werden höhere Geschwindigkeiten als 25 km/h erreicht, das Pedelec abbremsen.

Aufgrund der offenen Bauweise kann eindringende Feuchtigkeit bei frostigen Temperaturen einzelne Funktionen stören.

- ▶ Pedelec immer trocken und frostfrei halten.
- ▶ Wenn das Pedelec bei Temperaturen unter 3 °C betrieben wird, muss zuvor im Fachhandel eine Wartung durchgeführt und die Benutzung im Winter vorbereitet werden.

Geländefahrten belasten stark die Gelenke der Arme. Dem Zustand der Fahrbahn und der körperlichen Fitness entsprechend alle 30 bis 90 Minuten eine Fahrpause einlegen.

## 6.2 Tipps für eine höhere Reichweite

Die Reichweite des Pedelecs hängt von vielen Einflussfaktoren ab. Weniger als 20 Kilometer sind mit einer Akku-Ladung ebenso möglich wie deutlich über 100 Kilometer. Generell gibt es ein paar Tipps, mit der die Reichweite maximiert werden kann.

### Federelemente

- ▶ Nur bei Bedarf im Gelände oder auf Schotterwegen Federgabel und Dämpfer öffnen. Auf asphaltierten Straßen oder am Berg Federgabel und Dämpfer sperren.

### Fahrleistung

Je mehr Eigenleistung der Fahrer oder die Fahrerin einbringt, desto größer ist die erzielbare Reichweite.

- ▶ 1 bis 2 Gänge herunterzuschalten, um damit die eingeleitete Kraft bzw. die Trittfrequenz zu erhöhen.

### Trittfrequenz

- ▶ Trittfrequenzen über 50 Umdrehungen pro Minute fahren. Das optimiert den Wirkungsgrad des Elektrischen Antriebs.
- ▶ Sehr langsames Treten vermeiden.

### Gewicht

- ▶ Das Gesamtgewicht von Pedelec und Gepäck minimieren.

### Anfahren und Bremsen

- ▶ Lange Strecken mit gleichmäßiger Geschwindigkeit fahren.
- ▶ Häufiges Anfahren und Bremsen vermeiden.

### Unterstützungsgrad

- ▶ Je höher die gewählte Unterstützungsstufe ist, desto geringer ist die Reichweite.

### Gangschaltung

- ▶ Beim Anfahren und an Steigungen einen kleinen Gang und eine niedrige Unterstützungsstufe nutzen.
- ▶ Entsprechend dem Gelände und der Geschwindigkeit hochschalten.
- ▶ Optimal sind 50-80 Kurbelumdrehungen pro Minute.
- ▶ Hohe Lasten auf den Kurbeln während des Schaltvorgangs vermeiden.
- ▶ Rechtzeitig zurückschalten, z. B. vor Steigungen.

### Reifen

- ▶ Immer für den Untergrund die passenden Reifen auswählen. In der Regel rollen feine Profile leichter als grobe. Hohe Stollen und große Zwischenräume wirken sich meist ungünstig auf den Energieverbrauch aus.
- ▶ Auf Asphalt gilt: Immer mit dem maximal zulässigen Reifendruck fahren.
- ▶ Im Gelände auf Schotterpisten oder weiche Wald- und Wiesenboden gilt: Je geringer der Fülldruck umso geringer ist der Rollwiderstand und somit der Energieverbrauch des elektrischen Antriebssystems.

### Akku

Mit sinkender Temperatur erhöht sich der elektrische Widerstand. Die Leistungsfähigkeit des Akkus nimmt ab. Im Winter ist daher mit einer Reduzierung der üblichen Reichweite zu rechnen.

- ▶ Im Winter eine Thermoschutzhülle für den Akku verwenden.

Die Reichweite hängt ebenfalls vom Alter, dem Pflege- und Ladezustand des Akkus ab.

- ▶ Akku pflegen und bei Bedarf ältere Akkus tauschen.

## 6.3 Fehlermeldung

### 6.3.1 Bordcomputer

Das Antriebssystem überwacht sich ständig und zeigt im Falle eines erkannten Fehlers diesen durch eine Zahl verschlüsselt als Fehlermeldung an. Abhängig von der Art des Fehlers schaltet sich das System gegebenenfalls automatisch ab.

Code	Beschreibung	Lösungsansatz
410	Eine oder mehrere Taster des Bordcomputers sind blockiert	<ul style="list-style-type: none"> <li>▶ Prüfen, ob Taster verklemmt sind, z. B. durch eingedrungenen Schmutz.</li> <li>▶ Taster gegebenenfalls reinigen.</li> </ul>
414	Verbindungsproblem der Bedieneinheit	▶ Fachhandel kontaktieren. Anschlüsse und Verbindungen prüfen lassen.
418	Eine oder mehrere Taster der Bedieneinheit sind blockiert.	<ul style="list-style-type: none"> <li>▶ Prüfen, ob Taster verklemmt sind, z. B. durch eingedrungenen Schmutz.</li> <li>▶ Taster gegebenenfalls reinigen.</li> </ul>
419	Konfigurationsfehler	<ol style="list-style-type: none"> <li>1 System neu starten.</li> <li>2 Falls das Problem weiterhin besteht, Fachhandel kontaktieren.</li> </ol>
422	Verbindungsproblem des Akkus	▶ Anschlüsse und Verbindungen prüfen lassen.
423	Verbindungsproblem des Akkus	▶ Anschlüsse und Verbindungen prüfen lassen.
424	Kommunikationsfehler der Komponenten untereinander	▶ Anschlüsse und Verbindungen prüfen lassen.
426	interner Zeitüberschreitungs-Fehler	<p>Es ist in diesem Fehlerzustand unmöglich, sich im Grundeinstellungsmenü den Reifenumfang anzeigen zu lassen oder anzupassen.</p> <ol style="list-style-type: none"> <li>1 System neu starten.</li> <li>2 Falls das Problem weiterhin besteht, Fachhandel kontaktieren.</li> </ol>
430	Bordcomputer-Akku leer	▶ Bordcomputer-Akku aufladen (in der Halterung oder über USB-Anschluss).
431	Software-Versionsfehler	<ol style="list-style-type: none"> <li>1 System neu starten.</li> <li>2 Falls das Problem weiterhin besteht, Fachhandel kontaktieren.</li> </ol>

Tabelle 33: Liste Fehlermeldungen Bordcomputer

Code	Beschreibung	Lösungsansatz
440	interner Fehler des Akkus	<ol style="list-style-type: none"> <li>1 System neu starten.</li> <li>2 Falls das Problem weiterhin besteht, Fachhandel kontaktieren.</li> </ol>
450	interner Software-Fehler	<ol style="list-style-type: none"> <li>1 System neu starten.</li> <li>2 Falls das Problem weiterhin besteht, Fachhandel kontaktieren.</li> </ol>
460	Fehler am USB-Anschluss	<ol style="list-style-type: none"> <li>1 System neu starten.</li> <li>2 Falls das Problem weiterhin besteht, Fachhandel kontaktieren.</li> </ol>
490	interner Fehler des Bordcomputers	▶ Bordcomputer prüfen lassen.
500	interner Fehler des Akkus	<ol style="list-style-type: none"> <li>1 System neu starten.</li> <li>2 Falls das Problem weiterhin besteht, Fachhandel kontaktieren.</li> </ol>
502	Fehler in der Beleuchtung	<ol style="list-style-type: none"> <li>1 Licht und die dazu gehörige Verkabelung prüfen.</li> <li>2 System neu starten.</li> <li>3 Falls das Problem weiterhin besteht, Fachhandel kontaktieren.</li> </ol>
503	Fehler des Geschwindigkeitssensors	<ol style="list-style-type: none"> <li>1 System neu starten.</li> <li>2 Falls das Problem weiterhin besteht, Fachhandel kontaktieren.</li> </ol>
504	Manipulation des Geschwindigkeitssignals erkannt	<ul style="list-style-type: none"> <li>▶ Position der Speichermagneten prüfen und bei Bedarf neu einstellen.</li> <li>▶ Auf Manipulation prüfen.</li> <li>▶ Die Unterstützung des Antriebs wird verringert.</li> </ul>
510	interner Sensorfehler	<ol style="list-style-type: none"> <li>1 System neu starten.</li> <li>2 Falls das Problem weiterhin besteht, Fachhandel kontaktieren.</li> </ol>
511	interner Fehler des Akkus	<ol style="list-style-type: none"> <li>1 System neu starten.</li> <li>2 Falls das Problem weiterhin besteht, Fachhandel kontaktieren.</li> </ol>
530	Akkufehler	<ol style="list-style-type: none"> <li>1 System ausschalten.</li> <li>2 Akku entnehmen.</li> <li>3 Akku wieder einsetzen.</li> <li>4 Elektrisches Antriebssystem neu starten.</li> <li>5 Falls das Problem weiterhin besteht, Fachhandel kontaktieren.</li> </ol>

Tabelle 33: Liste Fehlermeldungen Bordcomputer

Code	Beschreibung	Lösungsansatz
531	Konfigurationsfehler	<ol style="list-style-type: none"> <li>1 System neu starten.</li> <li>2 Falls das Problem weiterhin besteht, Fachhandel kontaktieren.</li> </ol>
540	Temperaturfehler Das Pedelec befindet sich außerhalb des zulässigen Temperaturbereichs.	<ol style="list-style-type: none"> <li>1 System ausschalten, um den Motor und Akku entweder auf den zulässigen Temperaturbereich abkühlen oder aufwärmen zu lassen.</li> <li>2 System neu starten.</li> <li>3 Falls das Problem weiterhin besteht, Fachhandel kontaktieren.</li> </ol>
550	Ein unzulässiger Verbraucher wurde erkannt	<ol style="list-style-type: none"> <li>1 Verbraucher entfernen.</li> <li>2 System neu starten.</li> <li>3 Falls das Problem weiterhin besteht, Fachhandel kontaktieren.</li> </ol>
580	Software-Versionsfehler	<ol style="list-style-type: none"> <li>1 System neu starten.</li> <li>2 Falls das Problem weiterhin besteht, Fachhandel kontaktieren.</li> </ol>
591	Authentifizierungsfehler	<ol style="list-style-type: none"> <li>1 System ausschalten.</li> <li>2 Akku entnehmen.</li> <li>3 Akku wieder einsetzen.</li> <li>4 System neu starten.</li> <li>5 Falls das Problem weiterhin besteht, Fachhandel kontaktieren.</li> </ol>
592	inkompatible Komponente	<ol style="list-style-type: none"> <li>1 Kompatiblen Bordcomputer einsetzen.</li> <li>2 System neu starten.</li> <li>3 Falls das Problem weiterhin besteht, Fachhandel kontaktieren.</li> </ol>
593	Konfigurationsfehler	<ol style="list-style-type: none"> <li>1 System neu starten.</li> <li>2 Falls das Problem weiterhin besteht, Fachhandel kontaktieren.</li> </ol>
595, 596	Kommunikationsfehler	<ol style="list-style-type: none"> <li>1 Verkabelung zum Getriebe prüfen.</li> <li>2 System neu starten.</li> <li>3 Falls das Problem weiterhin besteht, Fachhandel kontaktieren.</li> </ol>
602	interner Fehler während des Ladevorgangs	<ol style="list-style-type: none"> <li>1 Ladegerät vom Akku trennen.</li> <li>2 System neu starten.</li> <li>3 Ladegerät an den Akku anschließen.</li> <li>4 Falls das Problem weiterhin besteht, Fachhandel kontaktieren.</li> </ol>
603	interner Fehler	<ol style="list-style-type: none"> <li>1 System neu starten.</li> <li>2 Falls das Problem weiterhin besteht, Fachhandel kontaktieren.</li> </ol>

Tabelle 33: Liste Fehlermeldungen Bordcomputer

Code	Beschreibung	Lösungsansatz
605	Temperaturfehler Das Pedelec befindet sich außerhalb des zulässigen Temperaturbereichs.	<ol style="list-style-type: none"> <li>1 System ausschalten, um den Motor und Akku entweder auf den zulässigen Temperaturbereich abkühlen oder aufwärmen zu lassen.</li> <li>2 System neu starten.</li> <li>3 Falls das Problem weiterhin besteht, Fachhandel kontaktieren.</li> </ol>
606	externer Fehler	<ol style="list-style-type: none"> <li>1 Verkabelung prüfen.</li> <li>2 System neu starten.</li> <li>3 Falls das Problem weiterhin besteht, Fachhandel kontaktieren.</li> </ol>
610	Spannungsfehler	<ol style="list-style-type: none"> <li>1 System neu starten.</li> <li>2 Falls das Problem weiterhin besteht, Fachhandel kontaktieren.</li> </ol>
620	Fehler Ladegerät	<ol style="list-style-type: none"> <li>1 Ladegerät ersetzen.</li> <li>2 Falls das Problem weiterhin besteht, Fachhandel kontaktieren.</li> </ol>
640	interner Fehler	<ol style="list-style-type: none"> <li>1 System neu starten.</li> <li>2 Falls das Problem weiterhin besteht, Fachhandel kontaktieren.</li> </ol>
655	Akku-Mehrfachfehler	<ol style="list-style-type: none"> <li>1 System ausschalten.</li> <li>2 Akku entnehmen.</li> <li>3 Akku wieder einsetzen.</li> <li>4 System neu starten.</li> <li>5 Falls das Problem weiterhin besteht, Fachhandel kontaktieren.</li> </ol>
656	Software-Versionsfehler	► Fachhandel kontaktieren, damit er ein Software-Update durchführt.
7xx	Getriebefehler	► Die Betriebsanleitung des Schaltungsherstellers beachten.
800	interner ABS-Fehler	► Fachhandel kontaktieren
810	unplausible Signale am Radgeschwindigkeits-Sensor.	► Fachhandel kontaktieren
820	Fehler an Leitung zum vorderen Radgeschwindigkeits-Sensor.	► Fachhandel kontaktieren

Tabelle 33: Liste Fehlermeldungen Bordcomputer

Code	Beschreibung	Lösungsansatz
821 ... 826	unplausible Signale am vorderen Radschwindigkeits-Sensor. Sensorscheibe fehlt möglicherweise, ist defekt oder falsch montiert; deutlich unterschiedliche Reifendurchmesser Vorderrad und Hinterrad; extreme Fahrsituation, z. B. Fahren auf dem Hinterrad	<ol style="list-style-type: none"> <li>1 System neu starten.</li> <li>2 Mindestens 2 Minuten eine Probefahrt durchführen. Die ABS-Kontrollleuchte muss erlöschen.</li> <li>3 Falls das Problem weiterhin besteht, Fachhandel kontaktieren.</li> </ol>
830	Fehler an Leitung zum hinteren Radschwindigkeits-Sensor.	► Fachhandel kontaktieren.
831 833 ... 835	unplausible Signale am hinteren Radschwindigkeits-Sensor. Sensorscheibe fehlt möglicherweise. Sie ist defekt oder falsch montiert; deutlich unterschiedliche Reifendurchmesser Vorderrad und Hinterrad; extreme Fahrsituation, z. B. Fahren auf dem Hinterrad	<ol style="list-style-type: none"> <li>1 System neu starten.</li> <li>2 Mindestens 2 Minuten eine Probefahrt durchführen. Die ABS-Kontrollleuchte muss erlöschen.</li> <li>3 Falls das Problem weiterhin besteht, Fachhandel kontaktieren.</li> </ol>
840	interner ABS-Fehler	► Fachhandel kontaktieren.
850	interner ABS-Fehler	► Fachhandel kontaktieren.
860, 861	Fehler der Spannungsversorgung	<ol style="list-style-type: none"> <li>1 System neu starten.</li> <li>2 Falls das Problem weiterhin besteht, Fachhandel kontaktieren.</li> </ol>
870, 871, 880 883 ... 885	Kommunikationsfehler	<ol style="list-style-type: none"> <li>1 System neu starten.</li> <li>2 Falls das Problem weiterhin besteht, Fachhandel kontaktieren.</li> </ol>
889	interner ABS-Fehler	► Fachhandel kontaktieren.
890	ABS-Kontrollleuchte ist defekt oder fehlt; ABS möglicherweise ohne Funktion.	► Fachhandel kontaktieren.
keine Anzeige	interner Fehler des Bordcomputers	► Antriebssystem neu starten durch aus- und einschalten.

Tabelle 33: Liste Fehlermeldungen Bordcomputer

### 6.3.2 Akku

Der Akku ist durch die „Electronic Cell Protection (ECP)“ gegen Tiefentladung, Überladung, Überhitzung und Kurzschluss geschützt. Bei Gefährdung schaltet sich der Akku durch eine Schutzschaltung automatisch ab. Wird ein Defekt des Akkus erkannt, blinken die LEDs der Ladezustandsanzeige (Akku).





Beschreibung	Lösungsansatz
Code: 	
Befindet sich der Akku außerhalb des Ladetemperaturbereiches, blinken drei LEDs der Ladezustandsanzeige.	<ol style="list-style-type: none"> <li>1 Ladegerät vom Akku trennen.</li> <li>2 Akku abkühlen lassen.</li> <li>3 Falls das Problem weiterhin besteht, Fachhandel kontaktieren.</li> </ol>
Code: 	
Wird ein Defekt des Akkus erkannt, blinken zwei LEDs der Ladezustandsanzeige.	► Fachhandel kontaktieren.
Code: 	
Wenn das Ladegerät defekt ist und nicht lädt, blinkt keine LED. Abhängig vom Ladezustand des Akkus leuchten eine oder mehrere LEDs dauerhaft).	► Fachhandel kontaktieren.
Code: 	
Wenn kein Strom fließt, leuchtet keine LED.	<ol style="list-style-type: none"> <li>1 Alle Steckverbindungen prüfen.</li> <li>2 Kontakte am Akku auf Verschmutzung prüfen. Bei Bedarf die Kontakte vorsichtig reinigen.</li> <li>3 Falls das Problem weiterhin besteht, Fachhandel kontaktieren.</li> </ol>

Tabelle 34: Liste Fehlermeldungen Akku

## 6.4 Einweisung und Kundendienst

Den Kundendienst führt der ausliefernde Fachhandel aus. Er gibt seine Kontaktdaten auf dem Pedelec-Pass dieser Betriebsanleitung an. Spätestens bei der Übergabe des Pedelecs wird der neue Besitzer im Fachhandel über alle Funktionen des Pedelecs persönlich aufgeklärt. Diese Betriebsanleitung wird zum späteren Nachschlagen zu jedem Pedelec ausgehändigt.

Der ausliefernde Fachhandel führt auch zukünftig alle Wartung, Umbau oder Reparatur durch.

## 6.5 Pedelec anpassen



**VORSICHT**

### Sturz durch falsch eingestellte Anzugsmomente

Wird eine Schraube zu fest angezogen, kann sie brechen. Wird eine Schraube zu locker angezogen, kann sie sich lösen. Ein Sturz mit Verletzungen ist die Folge.

- ▶ Immer angegebene Anzugsmomente auf der Schraube und aus der Betriebsanleitung beachten.

Nur ein angepasstes Pedelec gewährleistet den gewünschte Fahrkomfort und eine Gesundheit unterstützende Aktivität.

Ändert sich das Körpergewicht oder die maximale Gepäcklast, müssen alle Einstellungen neu durchgeführt werden.

## 6.5.1 Vorbereitung

Um das Pedelec anzupassen werden diese Werkzeuge benötigt:

	Maßband
	Waage
	Wasserwaage
	Ringschlüssel 8 mm, 9 mm, 10 mm, 13 mm, 14 mm und 15 mm
	Drehmomentschlüssel Arbeitsbereich 5...40 Nm
	Innensechskant Schlüssel 2 mm, 2,5 mm, 3 mm, 4 mm, 5 mm, 6 mm und 8 mm
	Kreuzschlitzdreher
	Schlitzschraubendreher

**Tabelle 35: Benötigte Werkzeuge Montage**

## 6.5.2 Ablauf Pedelec anpassen

► Die Reihenfolge der Anpassung einhalten.

Reihenfolge	Anpassung	Kapitel	nur bei Pedelecs mit den Bauteilen				
			Parallelogramm-Sattelstütze	Ergonomische Griffe	Federgabel	Hinterbau-Dämpfer	Scheinwerfer
1.1	Sattel	<a href="#">6.5.4.1</a>					
1.2	• Sattel ausrichten	<a href="#">6.5.4.2</a>					
1.3	• Sattelhöhe einstellen	<a href="#">6.5.4.11</a>					
1.4	• Sattelposition einstellen	<a href="#">6.5.4.12</a>					
2	Lenker	<a href="#">6.5.5</a>					
3	Vorbau	<a href="#">6.5.6</a>					
4	Griffe	<a href="#">6.5.7</a>		x			
5	Reifen	<a href="#">6.5.8</a>					
6.1	Bremse	<a href="#">6.5.9.1</a>					
6.2	• Position der Bremsgriffe	<a href="#">6.5.9.2</a>					
6.3	• Neigungswinkel Bremsgriff	<a href="#">6.5.9.3</a>					
6.4	• Griffweite ermitteln	<a href="#">6.5.9.4</a>					
6.5	• Griffweite einstellen	<a href="#">6.5.9.9</a>					
	• Druckpunkt	<a href="#">6.5.9.6</a>					
7	Federung anpassen						
	- SAG Federgabel einstellen	<a href="#">6.5.11</a>			x		
	- SAG Hinterbau-Dämpfer einstellen (optional)	<a href="#">6.5.12</a>				x	
	- Zugstufendämpfung Federgabel einstellen	<a href="#">6.5.13</a>			x		
	- Zugstufendämpfung Hinterbau-Dämpfer einstellen (optional)	<a href="#">6.5.14</a>				x	
	- Druckstufendämpfung Hinterbau-Dämpfer einstellen (optional)	<a href="#">6.5.15</a>				x	
8	Licht	<a href="#">6.5.16</a>					x
9	Bordcomputer einstellen	<a href="#">6.5.15</a>					

Tabelle 36:

### 6.5.3 Sitzposition festlegen

Ausgangspunkt für eine komfortable Haltung ist die richtige Stellung des Beckens. Steht das Becken falsch, kann es die Ursache für unterschiedlichste Schmerzen im Körper sein, z. B. in der Schulter oder im Rücken.

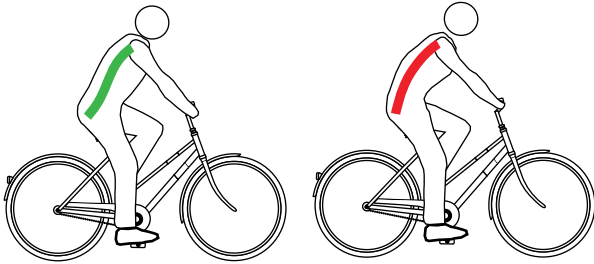


Abbildung 88: Das Becken steht richtig (grün) oder falsch (rot)

Das Becken steht richtig, wenn die Wirbelsäule ein S bildet und ein natürliches, leichtes Hohlkreuz entsteht.

Das Becken steht falsch, wenn es ein wenig nach hinten kippt. Die Wirbelsäule wird hierdurch rund und kann nicht mehr optimal einfedern.

Je nach Pedelectyp, körperlicher Fitness und bevorzugter Fahrstrecke bzw. Tempo muss im Vorfeld die passende Sitzposition ausgewählt werden.

Gerade vor längeren Fahrten empfiehlt es sich, die Sitzposition noch einmal zu prüfen und zu optimieren.



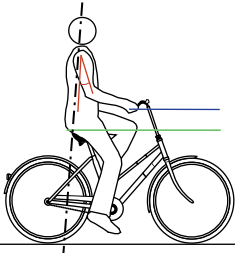
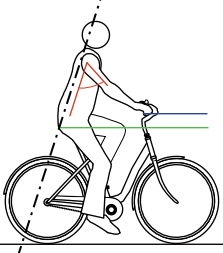
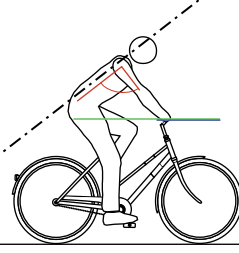
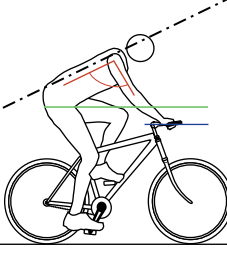
	Hollandrad Position	Cityrad Position	Trekkingrad Position	Sportive Position
				
<b>Neigung des Oberkörpers (schwarze, gestrichelte Linie)</b>	Aufrechte, fast senkrechte Haltung, fast 90° Rückenwinkel. Lenker und Griffe sind sehr nah am Oberkörper.	Leicht geneigter Oberkörper, 60°...70° Rückenwinkel.	Deutlich geneigter Oberkörper, 30°...60° Rückenwinkel. Größerer Abstand zwischen Lenker und Sattel.	Stark geneigter Oberkörper, 15°...30° Rückenwinkel. Sattel höher als Lenker.
<b>Oberarm Oberkörper Winkel (rote Linie)</b>	Extern spitzer Winkel mit circa 20°. Die Oberarme verlaufen nahezu parallel zum Oberkörper. Die Hände liegen nur locker am Lenker	Optimal ist ein Winkel von 75°...80°. Viele Menschen bevorzugen einen kleineren Winkel bis zu 60°, durch weniger Stützarbeit für Schulter, Arme und Hände.	Optimal ist ein Winkel von 90°. Bei 90° reduziert sich die muskuläre Stützarbeit im Schultergürtel, Arm und Rücken.	Über 90° Schultern, Arme und Hände müssen viel Stützarbeit leisten, die Stütz- muskulatur im Rücken ist stark beansprucht und die Belastung der Sitzfläche wandert in deren vorderen Bereich.
<b>Lenkerüberhöhung [cm] (blaue und grüne Linie)</b>	>10 Der Lenker liegt weitaus höher als der Sattel.	10...5 Der Lenker liegt höher als der Sattel.	5...0 Lenker und Sattel liegen fast auf gleiche Höhe.	<0 Der Sattel liegt weitaus höher als der Lenker.
<b>Vorteile</b>	Intuitiv wird die Wirbelsäule in ihre natürliche S-Form gebracht. Die Belastung für Arme und Hände ist sehr gering, keine Stützarbeit.	Der aufrechte Sitz bringt gute Übersicht im Verkehr. Die Kraft kann beim Treten ohne viel Energieverbrauch auf das Pedal übertragen werden.	Schultern, Nacken und Hände übernehmen mehr Anteile der Stützarbeit und fördern so einen dynamischen, bewegungsreichen Fahrstil. Rücken, Wirbelsäule und Gesäß werden entlastet, was besonders bei längerer Fahrt wichtig ist. Die Kraft kann vom ganzen Körper gut auf die Pedale gebracht werden.	Optimale Kraftübertragung. Aerodynamisch: geringer Luftwiderstand.
<b>Nachteile</b>	Die Kraft wird relativ schlecht auf die Pedale umgesetzt. Das Gewicht lastet ausschließlich auf dem Gesäß. Die Wirbelsäule sackt bei vielen Menschen nach kurzer Zeit zusammen (Beckenaufrichtung).	Die Arme werden oft zum hohen Lenker durchgestreckt – das führt zu verspannten Schultern und schmerzenden Händen. Der „hohe Sitz“ verleitet schnell zum Zusammensacken der Wirbelsäule	Es liegt mehr Last auf den Händen, Nacken und Schultern. Die Muskulatur sollte für diese höhere Beanspruchung ausgebildet sein, also trainiert werden.	Erfordert hochgradig ausgebildete Muskelbereiche in Rücken, Beine, Schultern, Bauch! Bequeme Position nur für Trainierte.
<b>vorhandenes Fitnesslevel und Nutzung</b>	geringes Fitnesslevel, Gelegenheitsradler	mittleres Fitnesslevel, Stadtrader	mittleres bis hohes Fitnesslevel, Fahren von langen Strecken	sportliches, tempoorientiertes Radfahren
<b>geeignete Pedelectypen</b>	Cityrad Klapprad	Cityrad Lastenrad	Trekkingrad	Geländerad Rennrad

Tabelle 37: Überblick Sitzpositionen

## 6.5.4 Sattel einstellen

### 6.5.4.1 Sattel ausrichten

- ▶ Sattel in Fahrtrichtung ausrichten. Dabei mit der Sattelspitze am Oberrohr orientieren.



Abbildung 89: Sattel in Fahrtrichtung ausrichten

### Sattel mit eightpins Feder-Sattelstütze ausrichten

#### Gilt nur für Pedelecs mit dieser Ausstattung

- 1 Sattel in Fahrtrichtung ausrichten. Dabei mit der Sattelspitze am Oberrohr orientieren.
- 2 Sattelstützen-Achse mit einem Drehmomentschlüssel mit 8 Nm anziehen.



Abbildung 90: Sattelstützen-Achse anziehen

### 6.5.4.2 Sattelhöhe einstellen

- ✓ Um die Sattelhöhe sicher zu ermitteln, entweder
    - das Pedelec in die Nähe einer Wand schieben, sodass sich Fahrer oder FahrerIn abstützen können oder
    - eine zweite Person bitten, das Pedelec festzuhalten.
- 1 Mit der Sitzhöhenformel grob die Sattelhöhe einstellen:  
Sitzhöhe ( $SH$ ) = Innenbeinlänge ( $I$ )  $\times$  0,9
  - 2 Auf das Rad steigen.
  - 3 Die Ferse auf das Pedal setzen und das Bein durchstrecken, sodass das Pedal am tiefsten Punkt der Kurbelumdrehung steht. Das Knie sollte nun durchgedrückt sein.

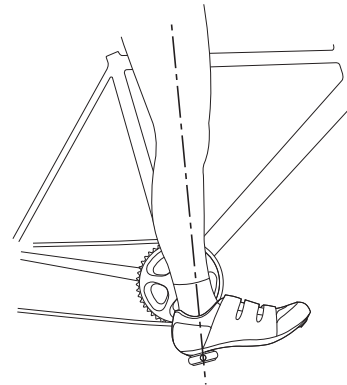


Abbildung 91: Fersenmethode

- 4 Eine Probefahrt fahren.
  - ⇒ Fahrer oder FahrerIn sitzen bei optimaler Sattelhöhe gerade auf dem Sattel.
  - Kippt das Becken im Rhythmus des Pedalierens nach rechts und links, so ist der Sattel zu hoch.
  - Treten nach einigen Kilometer Fahrt Knieschmerzen auf, ist der Sattel zu niedrig.
- ⇒ Bei Bedarf die Sattelstütze auf die Bedürfnisse einstellen. Die Sitzhöhe mit dem Schnellspanner einstellen.
- 5 Um die Sitzhöhe zu ändern, den Schnellspanner der Sattelstütze öffnen (1).

Hierzu den Spannhebel von der Sattelstütze (3) wegziehen.

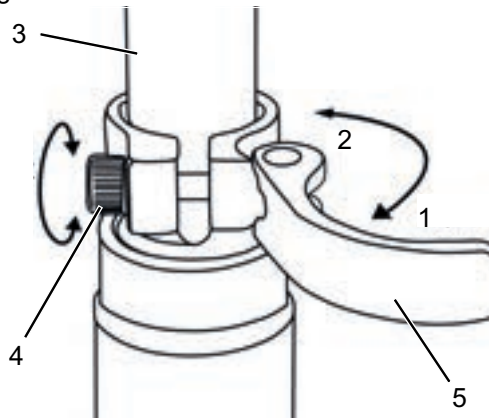


Abbildung 92: Schnellspanner der Sattelstütze öffnen

- 6 Die Sattelstütze auf die gewünschte Höhe stellen.



#### Sturz durch zu hoch eingestellte Sattelstütze

Eine zu hoch eingestellte *Sattelstütze* führt zum Bruch der *Sattelstütze* oder des *Rahmens*. Ein Sturz mit Verletzungen ist die Folge.

- ▶ Die Sattelstütze nur bis zur Markierung der Mindesteinstecktiefe aus dem Rahmen ziehen.

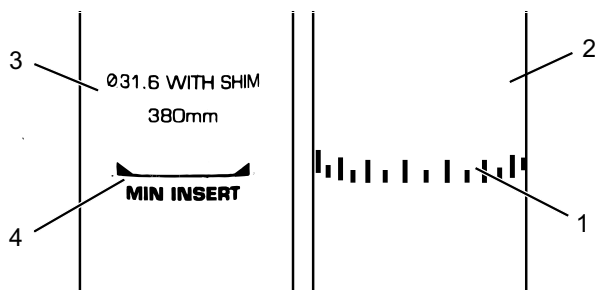


Abbildung 93: Detailansicht Sattelstützen, Beispiele für die Markierung der Mindesteinstecktiefe

- 7 Zum Schließen, *Spannhebel der Sattelstütze* bis zum Anschlag an die *Sattelstütze* drücken (2).
- 8 *Spannkraft der Schnellspanner* prüfen.

#### 6.5.4.3 Sattelhöhe mit Fernbedienung einstellen

Mit der Sitzhöhenformel die Sattelhöhe einstellen:  
Sitzhöhe ( $SH$ ) = Innenbeinlänge ( $I$ )  $\times$  0,9

#### Hinweis

Kann die gewünschte Sattelhöhe nicht erreicht werden, muss die Sattelstütze tiefer in das Sattelrohr versenkt werden. Hierbei muss der Sattelstützen-Bowdenzug im Rahmen bis zur Fernbedienung in der Länge nachgezogen werden, wie die Sattelstütze versenkt wurde. Ist dies nicht möglich, Fachhandel kontaktieren.

#### Sattel absenken

- 1 Auf den Sattel setzen.
- 2 Bedienelement der Fernbedienung drücken.  
⇒ Die Sattelstütze senkt sich ab.
- 3 Wenn die gewünschte Sattelhöhe erreicht ist, Bedienelement der Fernbedienung loslassen.

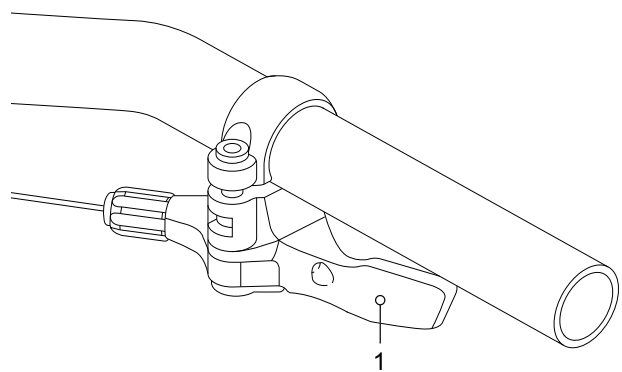


Abbildung 94: Bedienelement der Fernbedienung (1)

#### Sattel anheben

- 1 Sattel entlasten.
- 2 Bedienelement der Fernbedienung drücken.  
⇒ Die Sattelstütze hebt sich.
- 3 Wenn die gewünschte Sattelhöhe erreicht ist, Bedienelement der Fernbedienung loslassen.

#### 6.5.4.4 Sattelhöhe eightpins Sattelstütze einstellen

- 1 Bedienhebel der Sattelstütze am Lenker drücken.
- ⇒ Die interne hydraulische Gasdruckfeder der Sattelstütze ist komplett ausgefahren.



Abbildung 95: Hydraulische Gasdruckfeder ausfahren

- 2 Bedienhebel der Höhenverstellung an der Sattelstütze nach vorne schieben.
- ⇒ Die Höhenverstellung ist geöffnet.
- 3 Durch Drücken nach oben oder unten und mit der Sitzhöhenformel grob die Sattelhöhe einstellen:  

$$\text{Sitzhöhe (SH)} = \text{Innenbeinlänge (I)} \times 0,9$$
- ⇒ Die gewünschte Sattelhöhe ist erreicht.



Abbildung 96: Höhe der Sattelstütze einstellen

- 4 Bedienhebel der Höhenverstellung nach hinten drücken.
- ⇒ Sollte der Bedienhebel klemmen, den Sattel 1-2 mm nach oben ziehen oder unten bewegen. Auf diese Weise kann die Verzahnung der Höhenverstellung wieder ineinander greifen.



Abbildung 97: Sattelstützen-Achse anziehen

### Hinweis

Der Höhenverstellungsbedienhebel muss sich während der Fahrt im gesperrten Zustand, in der hinteren Position auf Anschlag, befinden.

### 6.5.4.5 Sattelposition einstellen

Der Sattel lässt sich auf dem Sattelgestell verschieben. Die richtige horizontale Position sorgt für eine optimale Hebelstellung der Beine. Das verhindert Knieschmerzen und schmerzhafte Beckenfehlstellungen. Wenn der Sattel mehr als 10 mm verrückt wurde, muss nochmals die Sattelhöhe eingestellt werden, denn beide Einstellungen beeinflussen sich gegenseitig.

- ✓ Die Einstellung des Sattels darf nur im Stand vorgenommen werden.
- ✓ Um die Sattelposition einzustellen entweder,
  - das Pedelec in die Nähe einer Wand schieben, sodass sich der Fahrer abstützen kann oder
  - eine zweite Person bitten, das Pedelec festzuhalten.
- ✓ Sattel nur im zulässigen Verstellbereich des Sattels (Markierung auf Sattelstrebe) verstellen.

1 Auf das Pedelec steigen.

2 Die Pedale mit den Füßen in waagerechte Position stellen.

⇒ Der Fahrer sitzt in optimaler Sattelposition, wenn das Lot von der Kniescheibe exakt durch die Pedalachse verläuft.

► Fällt das Lot hinter das Pedal, den Sattel weiter nach vorne stellen.

► Fällt das Lot vor das Pedal, den Sattel weiter nach hinten stellen.

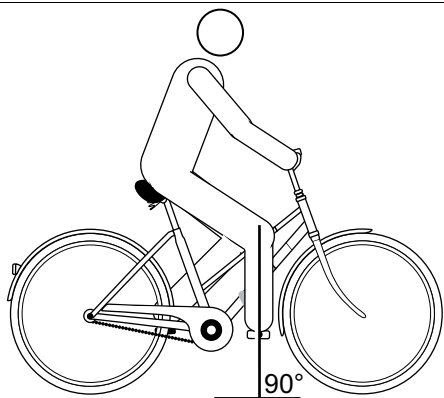


Abbildung 98: Lot der Kniescheibe

3 Vorgesehene Schraubverbindungen lösen, justieren und mit dem maximalen Anzugsmoment der Klemmschrauben des Lenkers klemmen.

### 6.5.4.6 Sattelneigung einstellen

Um einen optimalen Sitz zu gewährleisten muss die Sattelneigung an die Sitzhöhe, die Sattel- und Lenkerposition und die Sattelform angepasst werden. Hierdurch kann im Bedarfsfall die Sitzposition optimiert werden.

Eine waagerechte Position des Sattels verhindert, dass der Fahrer nach vorne oder hinten rutscht. Sitzprobleme werden so vermieden. In einer anderen Stellung kann die Sattelspitze unangenehm in den Genitalbereich drücken. Empfehlenswert ist zudem, dass die Sattelmitte exakt gerade steht. Dadurch sitzt man mit den Sitzknochen auf dem breiten, hinteren Teil des Sattels.

1 Die Sattelneigung waagerecht einstellen.

2 Sattelmitte exakt gerade stellen.

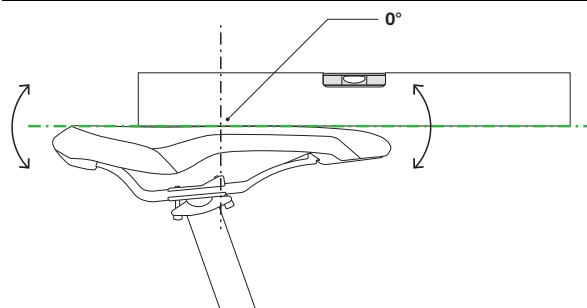


Abbildung 99: Waagerechte Sattelneigung mit 0° Neigung in der Sattelmitte

⇒ Der Fahrer sitzt bequem auf dem Sattel und rutscht weder nach vorne noch nach hinten.

3 Neigt der Fahrer dazu, nach vorne zu rutschen bzw. im schmalen Teil des Sattels zu sitzen, die Sitzposition einstellen (siehe Kapitel 6.6.2.3) oder den Sattel minimal nach hinten neigen.

### 6.5.4.7 Festigkeit Sattel prüfen

► Nach dem Einstellen des Sattels, Festigkeit prüfen, Siehe Kapitel 7.5.6.

### 6.5.4.8 Sattelneigung eightpins H01 Sattelstütze

Eine waagerechte Position des Sattels verhindert, dass der Fahrer nach vorne oder hinten rutscht. Sitzprobleme werden so vermeiden. In einer anderen Stellung kann die Sattelspitze unangenehm in den Genitalbereich drücken. Empfehlenswert ist zudem, dass die Sattelmittle exakt gerade steht. Dadurch sitzt man mit den Sitzknochen auf dem breiten, hinteren Teil des Sattels.

- 1 Die hintere Befestigungsschraube am Sattelstützenkopf mit einem 5 mm Inbus lockern.



Abbildung 100: Hintere Schraube lockern

- 2 Sattelneigung durch drehen der vorderen Sattelklemmschraube einstellen.
- 3 Die hintere Schraube mit dem Drehmomentschlüssel und einem Drehmoment von maximal 8 Nm anziehen.



Abbildung 101: Vordere und hintere Schraube feststellen

## Hinweis

Niemals die Schraube am Sattelstützenkopf ester als mit dem vorgeschriebenen Drehmoment von 8 Nm anziehen. Es kann zum Bruch der Sattelstütze kommen.

### 6.5.4.9 Sattelneigung eightpins NGS2 Sattelstütze

Eine waagerechte Position des Sattels verhindert, dass der Fahrer nach vorne oder hinten rutscht. Sitzprobleme werden so vermeiden. In einer anderen Stellung kann die Sattelspitze unangenehm in den Genitalbereich drücken. Empfehlenswert ist zudem, dass die Sattelmittle exakt gerade steht. Dadurch sitzt man mit den Sitzknochen auf dem breiten, hinteren Teil des Sattels.

- 1 Die hintere Befestigungsschraube am Sattelstützenkopf mit einem 5 mm Inbus lockern.



Abbildung 102: Hintere Schraube lockern

- 2 Sattelneigung mit Hilfe des Einstellrads drehen bis die Neigung passt.
  - ▶ Im Uhrzeigersinn drehen, die Sattelspitze neigt sich nach oben.
  - ▶ Gegen den Uhrzeigersinn drehen, die Sattelspitze neigt sich nach unten.



Abbildung 103: Sattelneigung am Einstellrad einstellen

- ▶ Mit einem 5 mm Inbus die hintere Klemmschraube mit einem Drehmoment von 8 Nm anziehen.



- 3 Sattelneigung mit Einstellrad einstellen

### Hinweis

Niemals die Schraube am Sattelstützenkopf ester als mit dem vorgeschriebenen Drehmoment von 8 Nm anziehen. Es kann zum Bruch der Sattelstütze kommen.

#### **6.5.4.10 Sattelneigung RockShox Reverb AXS**

Eine waagerechte Position des Sattels verhindert, dass der Fahrer nach vorne oder hinten rutscht. Sitzprobleme werden so vermeiden. In einer anderen Stellung kann die Sattelspitze unangenehm in den Genitalbereich drücken. Empfehlenswert ist zudem, dass die Sattelmitte exakt gerade steht. Dadurch sitzt man mit den Sitzknochen auf dem breiten, hinteren Teil des Sattels.

- 1** Neigungseinstellungsschraube gegen den Uhrzeigersinn öffnen.
- 2** Sattelneigung nach Bedarf einstellen.
- 3** Sattelklemmschraube im Uhrzeigersinn mit Maximal 12 Nm festziehen.
- 4** Neigungseinstellungsschraube im Uhrzeigersinn festziehen.



### 6.5.4.11 Sattelposition einstellen

Der Sattel lässt sich auf dem Sattelgestell verschieben. Die richtige horizontale Position sorgt für eine optimale Hebelstellung der Beine. Das verhindert Knieschmerzen und schmerzhafte Beckenfehlstellungen. Wenn der Sattel mehr als 10 mm verrückt wird, muss nochmals die Sattelhöhe eingestellt werden, denn beide Einstellungen beeinflussen sich gegenseitig.

- ✓ Die Einstellung des Sattels darf nur im Stand vorgenommen werden.
- ✓ Um die Sattelposition einzustellen entweder,
  - das Pedelec in die Nähe einer Wand schieben, sodass sich Fahrer oder Fahrerin abstützen können oder
  - eine zweite Person bitten, das Pedelec festzuhalten.
- ✓ Sattel nur im zulässigen Verstellbereich des Sattels (Markierung auf Sattelstrebe) verstellen.

1 Auf das Pedelec steigen.

2 Die Pedale mit den Füßen in waagerechte Position stellen.

⇒ Fahrer oder Fahrerin sitzen in optimaler Sattelposition, wenn das Lot von der Kniescheibe exakt durch die Pedalachse verläuft.

▶ Fällt das Lot hinter das Pedal, den Sattel weiter nach vorne stellen.

▶ Fällt das Lot vor das Pedal, den Sattel weiter nach hinten stellen.

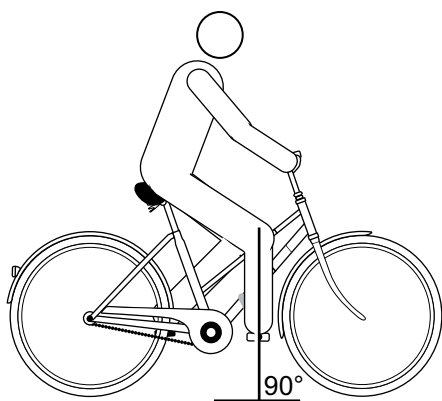


Abbildung 104: Lot der Kniescheibe

- 3 Vorgesehene Schraubverbindungen lösen, justieren und mit dem maximalen Anzugsmoment der Klemmschrauben des Sattels klemmen.

### 6.5.4.12 Sattelneigung einstellen

Um einen optimalen Sitz zu gewährleisten muss die Sattelneigung an die Sitzhöhe, die Sattel- und Lenkerposition und die Sattelform angepasst werden. Hierdurch kann im Bedarfsfall die Sitzposition optimiert werden.

Eine waagerechte Position des Sattels verhindert, dass Fahrer oder Fahrerin nach vorne oder hinten rutschen. Sitzprobleme werden so vermieden. In einer anderen Stellung kann die Sattelspitze unangenehm in den Genitalbereich drücken. Empfehlenswert ist zudem, dass die Sattelmitte exakt gerade steht. Dadurch sitzt man mit den Sitzknochen auf dem breiten, hinteren Teil des Sattels.

1 Die Sattelneigung waagrecht einstellen.

2 Sattelmitte exakt gerade stellen.

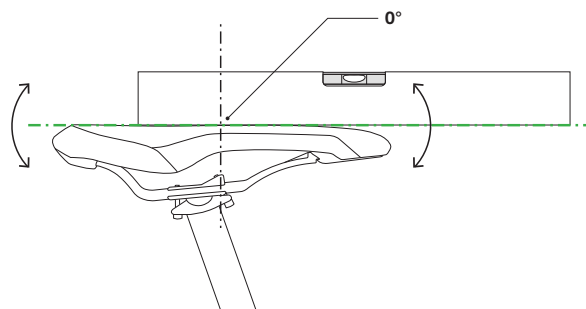


Abbildung 105: Waagerechte Sattelneigung mit 0° Neigung in der Sattelmitte

⇒ Fahrer oder Fahrerin sitzen bequem auf dem Sattel und rutschen weder nach vorne noch nach hinten.

- 3 Neigt der Fahrer oder die Fahrerin dazu, nach vorne zu rutschen bzw. im schmalen Teil des Sattels zu sitzen, die Sitzposition einstellen (siehe Kapitel 6.6.2.3) oder den Sattel minimal nach hinten neigen.

### 6.5.4.13 Festigkeit Sattel prüfen

- ▶ Nach dem Einstellen des Sattels, Festigkeit prüfen, Siehe Kapitel 7.5.6.

#### **6.5.4.14 Sattelneigung RockShox Reverb AXS**

Eine waagerechte Position des Sattels verhindert, dass der Fahrer nach vorne oder hinten rutscht. Sitzprobleme werden so vermeiden. In einer anderen Stellung kann die Sattelspitze unangenehm in den Genitalbereich drücken. Empfehlenswert ist zudem, dass die Sattelmitte exakt gerade steht. Dadurch sitzt man mit den Sitzknochen auf dem breiten, hinteren Teil des Sattels.

- 1** Neigungseinstellungsschraube gegen den Uhrzeigersinn öffnen.
- 2** Sattelneigung nach Bedarf einstellen.
- 3** Sattelklemmschraube im Uhrzeigersinn mit Maximal 12 Nm festziehen.
- 4** Neigungseinstellungsschraube im Uhrzeigersinn festziehen.

### 6.5.4.15 Sattelneigung eightpins H01 Sattelstütze

Eine waagerechte Position des Sattels verhindert, dass der Fahrer nach vorne oder hinten rutscht. Sitzprobleme werden so vermeiden. In einer anderen Stellung kann die Sattelspitze unangenehm in den Genitalbereich drücken. Empfehlenswert ist zudem, dass die Sattelmittle exakt gerade steht. Dadurch sitzt man mit den Sitzknochen auf dem breiten, hinteren Teil des Sattels.

- 1 Die hintere Befestigungsschraube am Sattelstützenkopf mit einem 5 mm Inbus lockern.



Abbildung 106: Hintere Schraube lockern

- 2 Sattelneigung durch drehen der vorderen Sattelklemmschraube einstellen.
- 3 Die hintere Schraube mit dem Drehmomentschlüssel und einem Drehmoment von maximal 8 Nm anziehen.



Abbildung 107: Vordere und hintere Schraube feststellen

## Hinweis

Niemals die Schraube am Sattelstützenkopf ester als mit dem vorgeschriebenen Drehmoment von 8 Nm anziehen. Es kann zum Bruch der Sattelstütze kommen.

### 6.5.4.16 Sattelneigung eightpins NGS2 Sattelstütze

Eine waagerechte Position des Sattels verhindert, dass der Fahrer nach vorne oder hinten rutscht. Sitzprobleme werden so vermeiden. In einer anderen Stellung kann die Sattelspitze unangenehm in den Genitalbereich drücken. Empfehlenswert ist zudem, dass die Sattelmittle exakt gerade steht. Dadurch sitzt man mit den Sitzknochen auf dem breiten, hinteren Teil des Sattels.

- 1 Die hintere Befestigungsschraube am Sattelstützenkopf mit einem 5 mm Inbus lockern.



Abbildung 108: Hintere Schraube lockern

- 2 Sattelneigung mit Hilfe des Einstellrads drehen bis die Neigung passt.
  - ▶ Im Uhrzeigersinn drehen, die Sattelspitze neigt sich nach oben.
  - ▶ Gegen den Uhrzeigersinn drehen, die Sattelspitze neigt sich nach unten.



Abbildung 109: Sattelneigung am Einstellrad einstellen

- ▶ Mit einem 5 mm Inbus die hintere Klemmschraube mit einem Drehmoment von 8 Nm anziehen.



- 3 Sattelneigung mit Einstellrad einstellen

### Hinweis

Niemals die Schraube am Sattelstützenkopf ester als mit dem vorgeschriebenen Drehmoment von 8 Nm anziehen. Es kann zum Bruch der Sattelstütze kommen.

4

## 6.5.5 Lenker

- ▶ Lenkerbreite und Handposition prüfen.
- ▶ Bei Bedarf Lenker im Fachhandel anpassen lassen.

### 6.5.5.1 Lenkerbreite einstellen

Die Lenkerbreite sollte mindestens der Schulterbreite entsprechen. Gemessen wird von Mitte zu Mitte der Handauflageflächen.

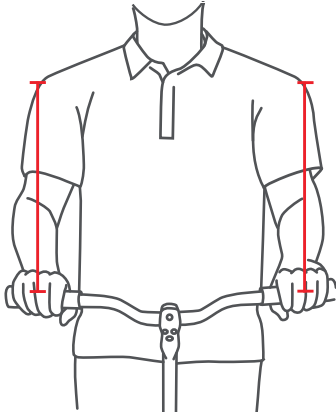


Abbildung 110: Optimale Lenkerbreite ermitteln

Je breiter der Lenker ist, desto mehr Kontrolle bietet er – es verlangt aber auch mehr Stützkraft. Besonders bei beladenen Reiserädern ist für die Fahrsicherheit ein breiterer Lenker sinnvoll.

### 6.5.5.2 Handposition einstellen

Die Hand ruht optimal auf dem Lenker, wenn Unterarm und Hand in gerader Linie stehen, also das Handgelenk nicht geknickt wird. Dann verlaufen die Nerven ohne Ablenkung und damit schmerzfrei.

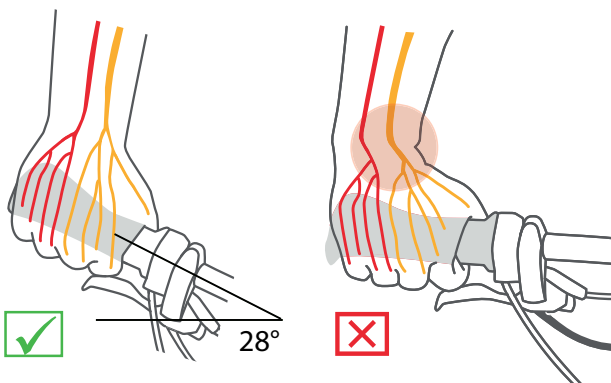


Abbildung 111: Verlauf der Nerven bei gebogenem und geradem Lenker

Je schmaler die Schultern sind, desto stärker sollte die Biegung des Lenkers ausfallen (maximal 28°).

Gerade Lenker sind bei sportiven Rädern (z. B. MTB) sinnvoll. Sie unterstützen direktes Lenkverhalten, führen aber zu Druckspitzen und zu höherer muskulärer Belastung der Arm- und Schultermuskulatur.

### 6.5.5.3 Lenker einstellen

Der Lenker und seine Position bestimmen, in welcher Haltung der Fahrer oder die Fahrerin auf dem Pedelec sitzen.

- 1 Nach gewählten Sitzposition (siehe Kapitel 6.6.2.1) die Neigung des Oberkörpers und den Oberarm-Oberkörperwinkel bestimmen.
- 2 Beim Lenkereinstellen die Rückenmuskulatur vorspannen. Denn nur wenn die Rücken- und auch die Bauchmuskulatur vorgespannt sind, kann die Wirbelsäule stabilisiert werden und vor Überlastungen schützen. Eine passive Muskulatur kann diese wichtige Funktion nicht übernehmen.
- 3 Die gewünschte Lenkerposition über die Einstellung der Vorbauhöhe und des Vorbauwinkels (siehe Kapitel 6.6.6) des Vorbaus einstellen.
- 4 Nach dem Einstellen des Lenkers erneut die Sattelhöhe und Sitzposition prüfen. Unter Umständen hat sich durch die Einstellung des Lenkers die Beckenposition auf dem Sattel verändert. Das kann durch die Beckenkipfung erheblichen Einfluss auf die Lage des Hüftgelenks haben und die nutzbare Beinlänge an der Sattelaufgabe um bis zu 3 cm verändern.
- 5 Bei Bedarf die Sattelhöhe und Sitzposition korrigieren.

## 6.5.6 Vorbau

### 6.5.6.1 Lenkerhöhe mit Schnellspanner einstellen

Gilt nur für Pedelecs mit dieser Ausstattung

- 1 Den Vorbau-Spannhebel öffnen.

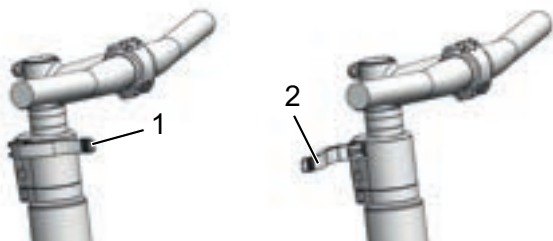


Abbildung 112: Geschlossener (1) und geöffneter (2) Vorbau-Spannhebel, Beispiel All Up

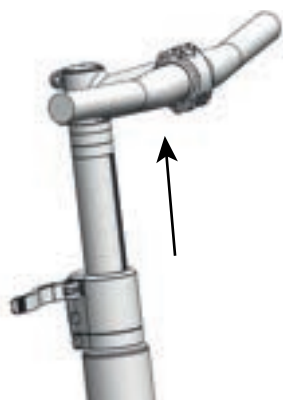


Abbildung 113: Sicherheitshebel nach oben ziehen, Beispiel All Up

- 2 Den Lenker auf erforderliche Höhe ausziehen. Mindesteinstecktiefe beachten.
- 3 Den Vorbau-Spannhebel schließen.

### 6.5.6.2 Festigkeit Vorbau prüfen

- 4 Nach dem Einstellen des Sattels, Lenker festhalten. Mit dem gesamten Körpergewicht den Lenker belasten.

⇒ Der Lenker bleibt stabil auf seiner Position.

### 6.5.6.3 Spannkraft Schnellspanner einstellen

**! VORSICHT**

#### Sturz durch Fehleinstellung der Spannkraft

Eine zu hohe Spannkraft beschädigt den Schnellspanner. Eine unzureichende Spannkraft führt zu ungünstiger Krafteinleitung. Hierdurch können Bauteile brechen. Ein Sturz mit Verletzungen ist die Folge.

- Niemals mit einem Werkzeug (z. B. Hammer oder Zange) einen Schnellspanner befestigen.

Stoppt der *Spannhebel des Lenkers* vor seiner Endposition, die *Rändelmutter* heraus drehen.

- Ist die Spannkraft des *Spannhebels der Sattelstütze* unzureichend, die *Rändelmutter* hinein drehen.
- Kann die Spannkraft nicht eingestellt werden, Fachhandel kontaktieren.

#### 6.5.6.4 Schaftvorbau einstellen

##### Gilt nur für Pedelecs mit dieser Ausstattung

Bei einem Schaftvorbau bilden der Vorbau und der Schaft ein fest verbundenes Bauteil, das in den Gabelschaft geklemmt wird. Vorbau und Schaft können nur zusammen ausgetauscht werden.

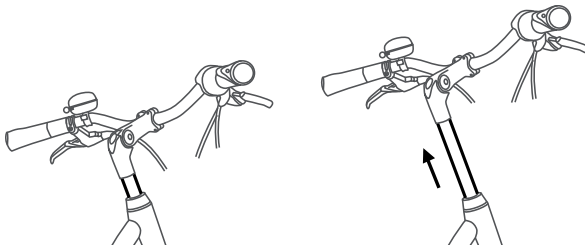


Abbildung 114: Schaftvorbau Höhe verstellen

- 1 Schraube lösen.
- 2 Schaftvorbau ausziehen.
- 3 Schraube anziehen.

#### 6.5.6.5 Ahead-Vorbau einstellen

##### Gilt nur für Pedelecs mit dieser Ausstattung

Bei einem Ahead-Vorbau wird der Vorbau direkt auf den Gabelschaft gesteckt, der über den Rahmen hinausragt.

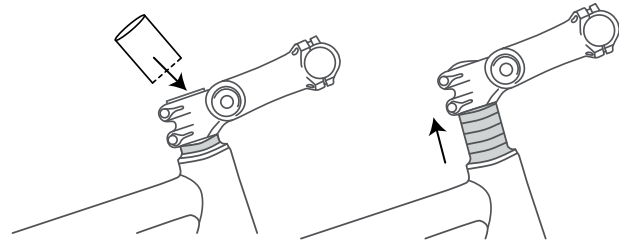


Abbildung 115: Ahead-Vorbau durch Einbau von Distanzringe (Spacer) erhöhen

Bei der Produktion wird die Lenkerhöhe durch Distanzringe einmalig eingestellt. Der überstehende Gabelschaft wird danach abgetrennt. Der Lenkervorbau kann danach nicht mehr höher, sondern nur noch geringfügig tiefer gestellt werden.

### 6.5.6.6 Winkelverstellbaren Vorbau einstellen

#### Gilt nur für Pedelecs mit dieser Ausstattung

Winkelverstellbare Vorbauten gibt es mit unterschiedlichen Vorbaulängen für Schaft- und Ahead-Vorbauten.

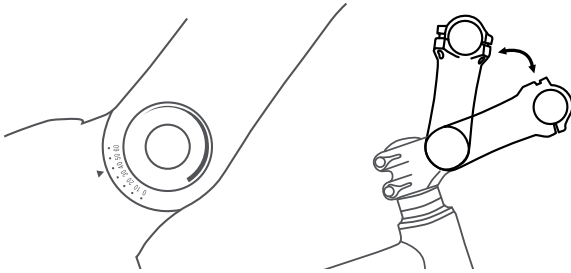


Abbildung 116: Unterschiedliche Versionen von winkelverstellbare Vorbauten

Durch die Verstellung des Vorbauwinkels (c) werden sowohl der Abstand Oberkörper zu Lenker (b) als auch die Lenkerhöhe (a) verändert.



Abbildung 117: Citybike (blau) und Trekkingrad Position (rot) durch Winkeländerung



### 6.5.7 Ergonomische Griffe

Bei ergonomisch geformten Griffen liegt die Innenhand auf dem anatomisch geformten Griff. Mehr Kontaktfläche bedeutet, dass der Druck besser verteilt wird. Nerven und Gefäße werden im innenseitig verlaufenden Karpaltunnel nicht mehr gequetscht.

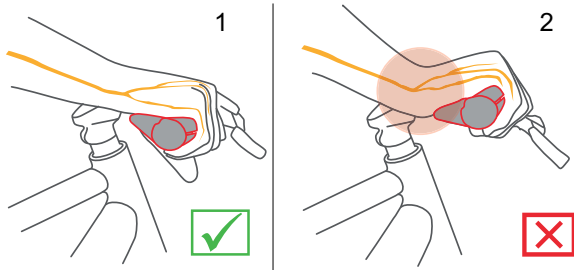


Abbildung 118: Richtige (1) und falsche (2) Position des Griffs

- 1 Griffschraube lösen.
- 2 Griff in die richtige Position drehen.
- 3 Schraube festziehen.

#### 6.5.7.1 Festigkeit Lenker prüfen

- Siehe Kapitel 7.5.5.

## 6.5.8 Reifen

Es ist unmöglich, eine generelle Fülldruckempfehlung für ein bestimmtes Pedelec oder einen bestimmten Reifen zu geben. Der richtige Fülldruck hängt maßgeblich von der Gewichtsbelastung auf den Reifen ab. Diese wird hauptsächlich vom Körpergewicht und des Gepäcks bestimmt.

Anders als beim Automobil hat das Fahrzeuggewicht nur geringen Einfluss auf das Gesamtgewicht. Darüber hinaus sind die persönlichen Vorlieben nach geringem Rollwiderstand oder hohem Federungskomfort sehr unterschiedlich. Es gilt:

- Je höher der Fülldruck im Reifen, desto geringer sind Rollwiderstand, Verschleiß, und Pannenanfälligkeit.
- Je geringer der Fülldruck im Reifen, desto höher sind Komfort und Haftung des Reifens.

Für Pedelecs, die auf der Straße genutzt werden gilt, je höher der Fülldruck, desto geringer der Rollwiderstand des Reifens. Auch die Pannenanfälligkeit ist bei hohem Druck geringer. Ein dauerhaft zu geringer Fülldruck führt häufig zum vorzeitigen Verschleiß des Reifens. Rissbildung an der Seitenwand ist die typische Folge. Auch der Abrieb ist unnötig hoch.

Andererseits kann ein Reifen bei geringem Fülldruck die Fahrbahnstöße besser abfedern.

Breite Reifen werden allgemein mit einem geringeren Fülldruck betrieben. Sie bieten die Möglichkeit, die Vorteile des geringeren Fülldrucks zu nutzen, ohne dass dadurch gravierende Nachteile bei Rollwiderstand, Pannenschutz und Verschleiß entstehen.

- ✓ Niemals die angegebenen Grenzwerte auf dem Reifen für minimalen und maximalen Druck überschreiten.

- 1 Den Reifen nach Fülldruckempfehlung aufpumpen.

Reifenbreite	Fülldruck (in bar) für Körpergewicht		
	ca. 60 kg	ca. 80 kg	ca. 110 kg
25 mm	6,0	7,0	8,0
28 mm	5,5	6,5	7,5
32 mm	4,5	5,5	6,5
37 mm	4,0	5,0	6,0
40 mm	3,5	4,5	6,0
47 mm	3,0	4,0	5,0
50 mm	2,5	4,0	5,0
55 mm	2,0	3,0	4,0
60 mm	2,0	3,0	4,0

**Tabelle 38: Schwalbe Fülldruckempfehlung**

### 2 Den Reifen optisch prüfen.



**Abbildung 119: Korrekter Fülldruck. Der Reifen ist unter der Last des Körpergewichts kaum verformt.**



**Abbildung 120: Viel zu geringer Fülldruck**

## 6.5.9 Bremse

Die Griffweite des Bremshebels lässt sich anpassen, um eine bessere Erreichbarkeit zu ermöglichen. Ebenfalls kann der Druckpunkt an die Vorlieben des Fahrer oder der Fahrerin angepasst werden.

### 6.5.9.1 Position Bremsgriff

Die korrekte Position des Bremsgriffs verhindert ein Überstrecken des Handgelenks. Zudem kann die Bremse beschwerdefrei betätigt werden, ohne dass die Griffposition verändert oder der Griff losgelassen werden muss.

- ✓ Für das feine Dosieren der Bremskraft den Bremshebel mit dem dritten Fingerglied betätigen.
  - ✓ Bei Fahrer oder die Fahrerin, die mit dem Mittelfinger oder mit zwei Fingern bremsen, zählt die Einstellung für den Mittelfinger.
- 1 Hand so auf dem Griff positionieren, dass der äußere Handballen mit dem Lenkerende abschließt.
  - 2 Den Zeigefinger ausstrecken (ca 15°).

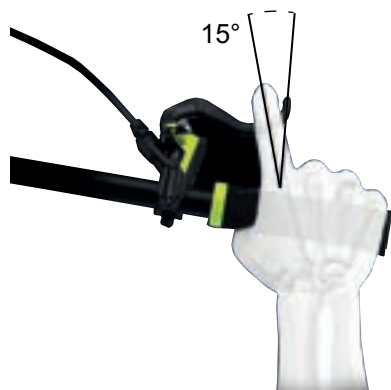


Abbildung 121: Bremsgriff Position

- 3 Bremshebel soweit nach außen schieben, bis das dritte Fingerglied auf der Griffmulde des Bremshebels liegt.

### 6.5.9.2 Neigungswinkel Bremsgriff

Die Nerven, die durch den Karpaltunnel verlaufen, sind mit Daumen-, Zeige- und Mittelfinger verbunden. Ein zu steiler oder zu flacher Neigungswinkel der Bremse führt zu einem Knick im Handgelenk und damit einer Einengung des Karpaltunnels. Das kann zu Taubheitsgefühlen und Kribbeln in Daumen, Zeige- und Mittelfinger führen.

- 1 Zur Ermittlung der Lenkerüberhöhung, die Differenz von Lenkerhöhe und Sattelhöhe, berechnen.

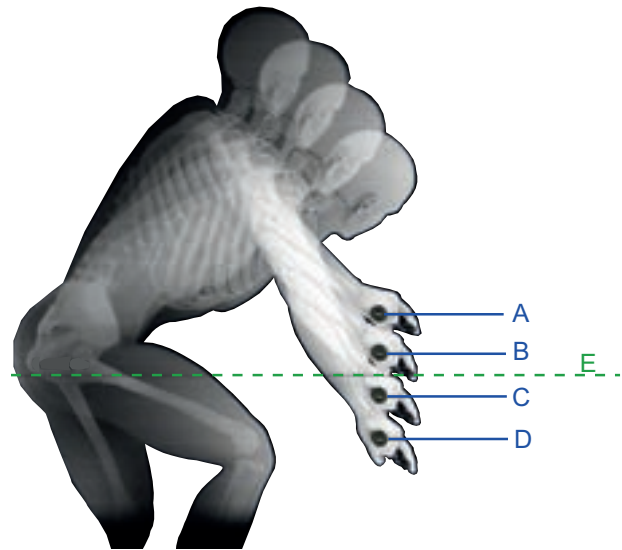


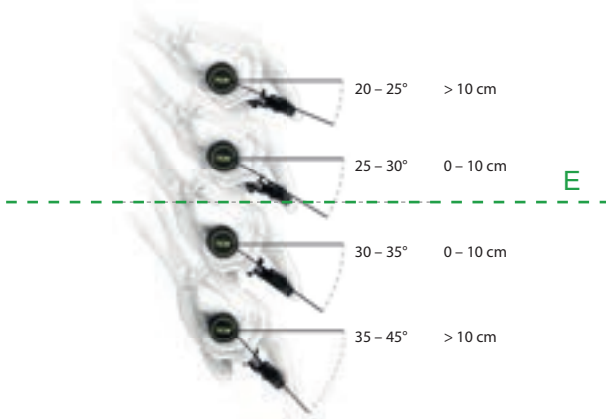
Abbildung 122: Beispiel 4 unterschiedliche Lenkerhöhen (A, B, C und D) und die Sattelhöhe (E).

Berechnung	Lenkerüberhöhung [mm]
A – E	>10
B – E	0...+10
C – E	0 ...-10
D – E	<-10

Tabelle 39: Beispiele Berechnung Lenkerüberhöhung

Den Neigungswinkel der Bremshebel so einstellen, dass er die verlängerte Linie des Unterarms darstellt

- 2 Nach der Tabelle den Neigungswinkel der Bremse einstellen.



Lenkerüberhöhung (mm)	Neigungswinkel Bremse
>10	20°...25°
0...10	25°...30°
0...-10	30°...35°
< -10	35°...45°

Abbildung 123: Neigungswinkel der Bremse

### 6.5.9.3 Griffweite ermitteln

- 1 Handgröße Mithilfe der Griffweitenschablone ermitteln.
- 2 Je nach Handgröße die Griffweite am Druckpunkt justieren.



Handgröße	Griffweite (cm)
S	2
M	3
L	4

Abbildung 124: Positionierung Bremshebel

#### 6.5.9.4 Griffweite SHIMANO ST-EF41 Bremshebel Gilt nur für Pedelecs mit dieser Ausstattung

Die Position des Bremshebels kann an die Ansprüche des Fahrer oder der Fahrerin angepasst werden. Die Anpassung hat keine Auswirkung auf die Position der Bremsbeläge oder den Druckpunkt.

- ▶ Stellschraube gegen den Uhrzeigersinn in Richtung Minus (-) ausdrehen.  
⇒ Der Bremshebel nähert sich dem Lenkergriff.
- ▶ Stellschraube im Uhrzeigersinn in Richtung Plus (+) eindrehen.  
⇒ Der Bremshebel entfernt sich vom Lenkergriff.

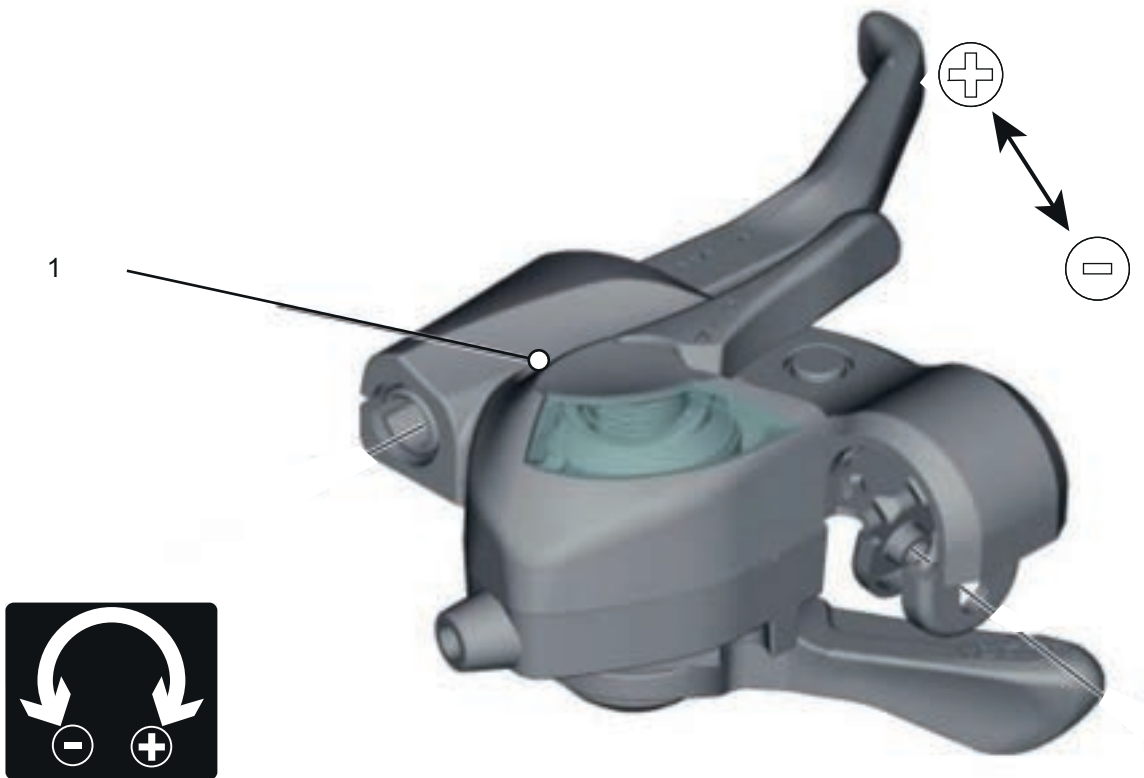


Abbildung 125: Lage Stellschraube (1)

### 6.5.9.5 Griffweite SHIMANO ST-EF41 Bremshebel

Gilt nur für Pedelecs mit den Bremsen:

BL-M4100

BL-M7100

BL-M8100

BL-MT200

BL-MT201

BL-MT400

BL-MT401

BL-MT402

BL-T6000

GRX ST-RX600

M7100

M8100

RS785

Die Position des Bremshebels kann an die Ansprüche des Fahrer oder der FahrerIn angepasst werden. Fachhandel kontaktieren.

### 6.5.9.6 Bremsbeläge einfahren

Scheibenbremsen benötigen eine Einbremsungszeit. Die Bremskraft erhöht sich mit fortlaufender Zeit. Die Bremskraft wird während der Einbremsungszeit erhöht. Dies gilt auch nach dem Tausch von Bremsklötzen oder Brems scheiben.

- 1 Pedelec auf 25 km/h beschleunigen.
  - 2 Pedelec bis zum Stillstand abbrem sen.
  - 3 Vorgang 30 bis 50 Mal wiederholen.
- ⇒ Die Scheibenbremse ist eingefahren und bieten optimale Bremsleistung.

## 6.5.10 Federung

Die Anpassung der Federung der Gabel und des Hinterbau-Dämpfers eines Pedelecs auf das Gewicht des Fahrenden erfolgt je nach Federsystem über bis zu sechs Schritten.

► Die Reihenfolge der Anpassung befolgen.

Reihenfolge	Anpassung	Kapitel	nur bei Pedelecs mit den Bauteilen	
			Federgabel	Hinterbau-Dämpfer
1	SAG Federgabel einstellen	<a href="#">6.3.13</a>	x	
2	SAG Hinterbau-Dämpfer einstellen	<a href="#">6.3.14</a>		x
3	Zugstufendämpfer Federgabel einstellen	<a href="#">6.3.15</a>	x	
4	Zugstufendämpfer Hinterbau-Dämpfer einstellen	<a href="#">6.3.16</a>		x
5	Druckstufendämpfer Hinterbau-Dämpfer einstellen	<a href="#">6.3.17</a>		x
6	Während der Fahrt wird der Druckstufendämpfer der Gabel an das Gelände angepasst	<a href="#">6.11</a>		x

**Tabelle 40: Reihenfolge Federung einstellen**

## 6.5.11 SAG Gabel



### Sturz durch Fehleinstellung der Federung

Eine Fehleinstellung der Federung kann die Gabel beschädigen, sodass Probleme beim Lenken auftreten können. Ein Sturz mit Verletzungen ist die Folge.

- Niemals bei Luftfedergabeln ohne Luft fahren.
- Niemals das Pedelec nutzen, ohne die Federgabel auf das Fahrergewicht einzustellen.

Einstellungen am Fahrwerk ändern das Fahrverhalten signifikant. Eingewöhnung und Einfahren sind notwendig, um Stürze zu vermeiden.

Der SAG hängt von der Position und dem Fahrergewicht ab und sollte je nach Gebrauch des Pedelecs und Vorlieben zwischen 10% bis 30% des maximalen Federwegs der Gabel liegen.

### Höherer SAG (20%...30%)

Ein höherer SAG erhöht die Empfindlichkeit gegenüber Unebenheiten. Es entsteht eine starke Federbewegung. Eine höhere Empfindlichkeit gegen Unebenheiten sorgt für ein komfortableres Fahrverhalten und wird bei Fahrrädern mit einem längeren Federwege verwendet.

### Niedrigerer SAG (10%...20%)

Ein niedrigerer SAG senkt die Empfindlichkeit gegenüber Unebenheiten. Es entsteht eine geringere Federbewegung. Eine niedrigere Empfindlichkeit gegenüber Unebenheiten führt zu einem strafferen, effizienten Fahrverhalten und wird in der Regel bei Fahrrädern mit kürzerem Federweg verwendet.

Die hier gezeigte Anpassung stellt eine Grundeinstellung dar. Der Fahrer oder die Fahrerin sollen je nach Untergrund und ihren Vorlieben die Grundeinstellung ändern.

Es ist ratsam, sich die Werte der Grundeinstellung zu notieren. Diese können als Ausgangspunkt für spätere, optimierte Einstellungen und als Sicherheit gegen unbeabsichtigte Veränderungen dienen.



### 6.5.11.1 Suntour Gabel Stahlfederung einstellen Gilt nur für Pedelecs mit dieser Ausstattung

- 1 Das **Einstellrad SAG (1)** befindet sich unter einer Kunststoffabdeckung auf der Krone. Die Kunststoffabdeckung entfernen.

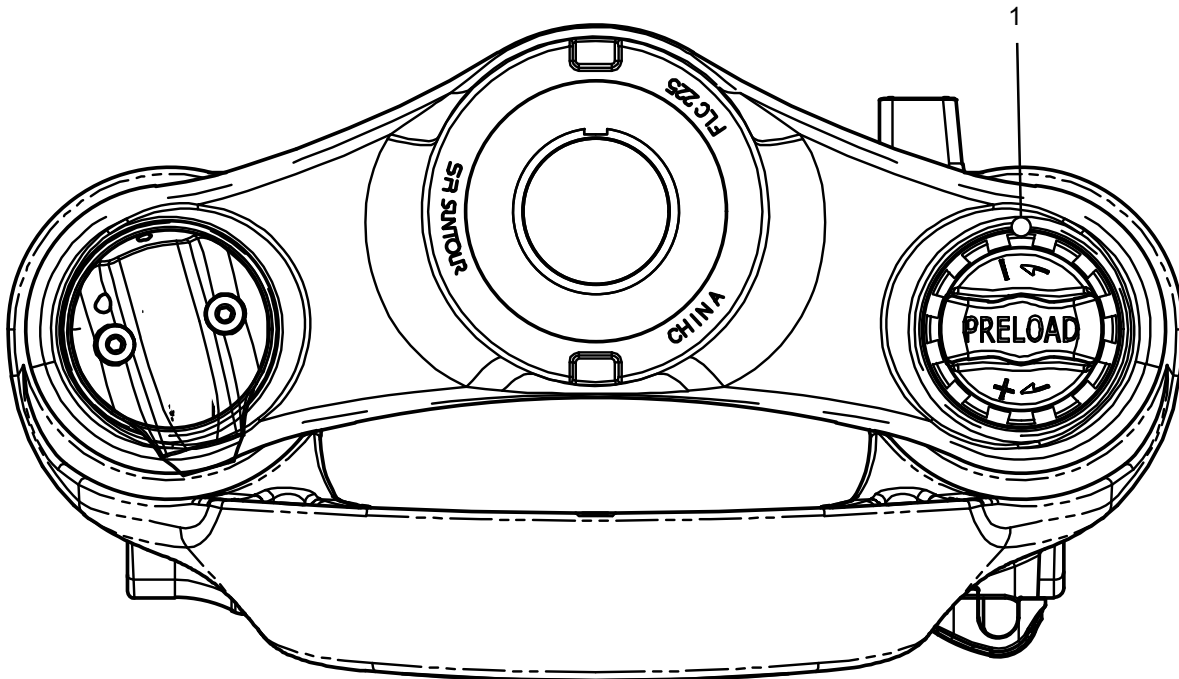


Abbildung 126: Einstellrad SAG (1) auf der Krone der Federgabel

- ▶ Das **Einstellrad SAG** im Uhrzeigersinn drehen, um die Vorspannung der Feder zu erhöhen.
  - ▶ Das **Einstellrad SAG** gegen den Uhrzeigersinn drehen, um die Vorspannung der Feder zu verringern.
- ⇒ Die optimale Einstellung ist erreicht, wenn das Federbein unter dem Körpergewicht 3 mm einfedert.
- 3 Kunststoffabdeckung nach dem Einstellen wieder auf der Krone anbringen.

### 6.5.11.2 Suntour Gabel Luftfederung einstellen Gilt nur für Pedelecs mit dieser Ausstattung

- Das **Luftventil** befindet sich unter der **Luftventilkappe** auf der Krone. Die **Luftventilkappe** abdrehen.

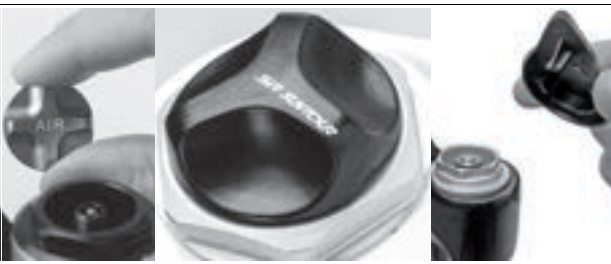


Abbildung 127: Schraubabdeckungen in unterschiedlichen Ausführungen

- 1 Eine Hochdruck-Dämpferpumpe auf das **Luftventil** schrauben.
- 2 Luftfedergabel auf den gewünschten Druck aufpumpen. An die Werte in der Suntour-Fülldrucktabelle halten. Niemals den empfohlenen maximalen Fülldruck überschreiten.

Empfohlener Luftdruck (psi)						
Körpergewicht	AION35 Mobie 45	Axon34 XCR34 XCR32	Mobie 45	NCX	XCR24	XCM-Jr.
<55 kg	35...50	40...55	40...55	40...55	40...55	40...55
55...65 kg	50...60	55...65	55...65	55...65	-	-
65...75 kg	60...70	65...75	65...75	65...75	-	-
85...95 kg	85...100	85...100	85...100	85...95	-	-
>100 kg	+105	+100	+100	+100	-	-
maximaler Luftdruck	120	145	130	180	100	100

Tabelle 41: Suntour Fülldrucktabelle der Luftgabeln

- 3 Hochdruck-Dämpferpumpe entfernen.
  - 4 Den Abstand zwischen der Krone und der Staubdichtung messen. Diese Strecke ist der Gesamtfederweg der Gabel.
  - 5 Einen vorübergehend angebrachten Kabelbinder nach unten gegen die Staubdichtung schieben.
  - 6 Normale Fahrradkleidung anziehen (einschließlich Gepäck).
  - 7 In normaler Fahrposition auf das Pedelec setzen und abstützen (z. B. an einer Wand, an einem Baum).
  - 8 Vom Pedelec absteigen, ohne es einfedern zu lassen.
  - 9 Abstand zwischen der Staubdichtung und dem Kabelbinder messen.
- ⇒ Das gemessene Maß ist der SAG. Der empfohlene Wert liegt zwischen 15 % (hart) und 30 % (weich) des Gesamtfederwegs der Gabel.
- 10 Fülldruck erhöhen oder reduzieren, bis der gewünschte SAG erreicht ist.
  - 11 Ist der SAG korrekt, die **Luftventilkappe** im Uhrzeigersinn festdrehen.
  - 12 Wenn der gewünschte SAG nicht erzielt werden kann, muss möglicherweise eine interne Einstellung vorgenommen werden. Fachhandel kontaktieren.

**6.5.11.3 ROCKSHOX Schraubenfeder Paragon Silver**  
 Gilt nur für Pedelecs mit dieser Ausstattung

- 1 Normale Fahrradkleidung anziehen (einschließlich Gepäck). Einen Helfer bitten, das Fahrrad zu halten. Mit Fahrradbekleidung auf die Pedale stellen. Den Dämpfer drei Mal einfedern lassen. In die normalen Fahrposition auf das Fahrrad setzen oder stellen.
- 2 Den Helfer bitten, den **O-Ring** nach unten bis zur Oberseite der Staubabstreiferdichtung zu schieben.

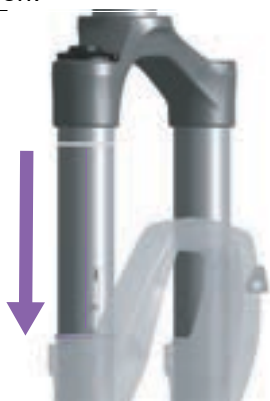


Abbildung 128: O-Ring an der Federgabel verschieben

- 3 Vom Pedelec absteigen, ohne es einfedern zu lassen.
- 4 Den Abstand zwischen dem Staubabstreifer und dem O-Ring notieren. Der Abstand ist der SAG.

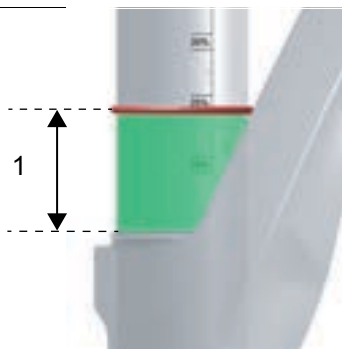


Abbildung 129: SAG (1)

5 SAG überprüfen.

Einstellung	SAG
verboten	>30%
hohe Empfindlichkeit	20–30%
niedrige Empfindlichkeit	10–20%
verboten	<10

Tabelle 42: Empfohlener SAG



Abbildung 130: Vorgeschriebener SAG Bereich (grün) und verbotener SAG Bereich (rot)

- 6 Wenn die gewünschte Nachgiebigkeit nicht erreicht ist, muss eine interne Einstellung der Federvorspannung und/oder ein Austausch der Schraubenfeder durchgeführt werden. Fachhandel kontaktieren.

**Vorspannung intern einstellen**



- Die interne Einstellung der Vorspannung darf nur durch den Fachhandel durchgeführt werden.

Das Vorspannen der Schraubenfeder bei ROCKSHOX Paragon-Gabeln ist eine interne Einstellung, mit der die Feder zusammengedrückt oder entspannt wird, ohne Federweg zurückzulegen.

Die Schraubenfeder kann mit dem internen Vorspannungs-Distanzstück 5 mm oder 10 mm vorgespannt werden.



**7** Um das Vorspannungs-Distanzstück zu entfernen oder neu auszurichten, Abdeckklappe entfernen.

⇒ Bei einem Neufahrzeug ist standardmäßig die 5-mm-Vorspannungsposition des Vorspannungsdistanzstücks ausgerichtet (1).



Abbildung 131: Vorspannungseinstellring hinein und heraus drehen.

- ▶ Um die Vorspannung zu verringern und die Nachgiebigkeit zu erhöhen, das Distanzstück für Vorspannung entfernen (2).
- ▶ Um die Vorspannung zu erhöhen und die Nachgiebigkeit zu verringern, das Distanzstück für Vorspannung auf die 10-mm-Vorspannungsposition ausrichten (3).

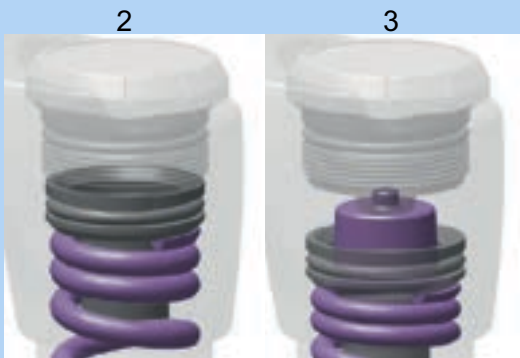


Abbildung 132: Vorspannungseinstellring hinein und heraus drehen.

**8** SAG überprüfen.

### 6.5.11.4 ROCKSHOX Schraubenfeder mit externen Vorspannungseinsteller einstellen

Gilt nur für Pedelecs mit dieser Ausstattung

1 Den Vorspannungseinstellring bis zum Anschlag gegen den Uhrzeigersinn drehen.

⇒ Die geringste also weichste Federvorspannung ist eingestellt.

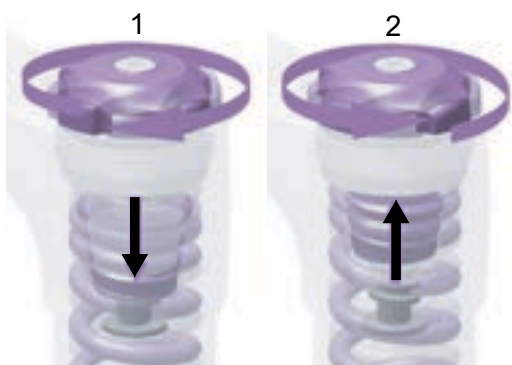


Abbildung 133: Vorspannungseinstellring hinein (1) und heraus (2) drehen.

- 2 Normale Kleidung zum Fahrradfahren anziehen. Einen Helfer bitten, das Fahrrad zu halten.
- 3 Auf die Pedale stellen. Den Dämpfer drei Mal einfedern lassen. In die normale Fahrposition auf das Fahrrad setzen oder stellen.
- 4 Den Helfer bitten, den O-Ring nach unten bis zur Oberseite der Staubabstreiferdichtung zu schieben.

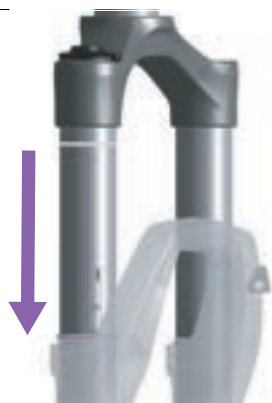


Abbildung 134: O-Ring an der Federgabel verschieben

5 Vom Pedelec absteigen, ohne es einfedern zu lassen.

6 Den Abstand zwischen dem Staubabstreifer und dem O-Ring notieren. Der Abstand ist der SAG.

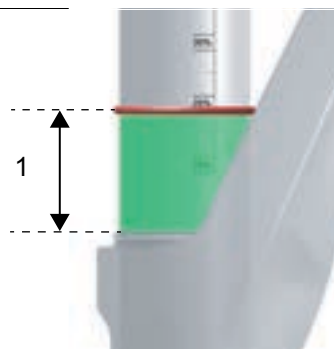


Abbildung 135: SAG (1)

Einstellung	SAG
verboten	>30%
hohe Empfindlichkeit	20–30%
niedrige Empfindlichkeit	10–20%
verboten	<10

Tabelle 43: Empfohlener SAG



Abbildung 136: Vorgeschriebener SAG Bereich (grün) und verbotener SAG Bereich (rot)

Abbildung 137:

7 Wenn die gewünschte Nachgiebigkeit nicht erreicht ist, muss der Vorspannungseinstellring schrittweise herausgedreht werden.



8 Kann die gewünschte Nachgiebigkeit über das Verdrehen des Vorspannungseinstellring nicht erreicht werden, muss die Schraubfeder ausgetauscht werden. Fachhändler kontaktieren.

### 6.5.11.5 ROCKSHOX Gabel Schraubenfeder mit Distanzstück für Vorspannung einstellen

Gilt nur für Pedelecs mit dieser Ausstattung

- 1 Normale Kleidung zum Fahrradfahren anziehen (einschließlich Gepäck).
- 2 Einen Helfer bitten, das Fahrrad zu halten.
- 3 Auf die Pedale stellen. Den Dämpfer drei Mal einfedern lassen. In die normale Fahrposition auf das Pedelec setzen oder stellen.
- 4 Den Helfer bitten, den O-Ring nach unten bis zur Oberseite der Staubabstreiferdichtung zu schieben.

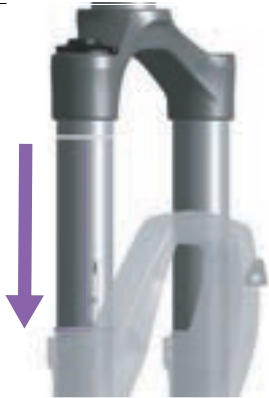


Abbildung 138: O-Ring an der Federgabel verschieben

- 5 Vom Pedelec absteigen, ohne es einfedern zu lassen.
- 6 Den Abstand zwischen dem Staubabstreifer und dem O-Ring notieren. Der Abstand ist der SAG.

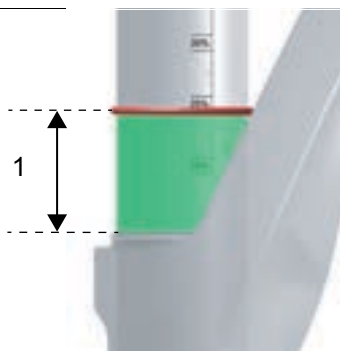


Abbildung 139: SAG (1)

- 7 SAG überprüfen.

Einstellung	SAG
verboten	>30%
hohe Empfindlichkeit	20–30%
niedrige Empfindlichkeit	10–20%
verboten	<10

Tabelle 44: Empfohlener SAG



Abbildung 140: Vorgeschriebener SAG Bereich (grün) und verbotener SAG Bereich (rot)

- 8 Wenn die gewünschte Nachgiebigkeit nicht erreicht ist, muss eine interne Einstellung der Federvorspannung und/oder ein Austausch der Schraubfeder durchgeführt werden. Fachhandel kontaktieren.



### 9 Vorspannung intern einstellen.

- ▶ Die interne Einstellung der Vorspannung darf nur durch den Fachhandel durchgeführt werden.

Distanzstücke für die Vorspannung drücken die Feder zusammen oder entspannen sie, ohne Federweg zurückzulegen.

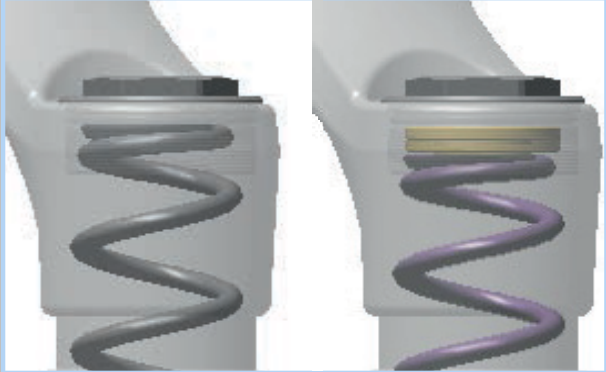


Abbildung 141: Vorspannungseinstellring hinein und heraus drehen.

Die Schraubenfeder kann mit der für das jeweilige Gabelmodell festgelegten maximalen Anzahl an Distanzstücken für Vorspannung vorgespannt werden.

Die Schraubenfeder kann mit der für das jeweilige Gabelmodell festgelegten maximalen Anzahl an Distanzstücken für Vorspannung vorgespannt werden.

- ▶ Distanzstücke entfernen, um die Vorspannung zu verringern und die Nachgiebigkeit zu erhöhen.
- ▶ Distanzstücke installieren, um die Vorspannung zu erhöhen und die Nachgiebigkeit zu verringern.

Die Anleitung zur internen Einstellung der Vorspannung befindet sich in der ROCKSHOX-Wartungsanleitung.

### 10 SAG überprüfen.

Die Einstellung der Vorspannung kann zur Feinabstimmung des SAGs genutzt werden. Die Vorspannung ändert jedoch nicht die Federhärte und ist kein geeigneter Ersatz für das richtige Schraubenfedergewicht.

- ▶ Wird die gewünschte Nachgiebigkeit mit der maximalen Anzahl an Distanzstücken nicht erreicht, muss die Schraubenfeder durch eine härtere Feder ersetzt werden.
- ▶ Wird die gewünschte Nachgiebigkeit ohne Distanzstück für Vorspannung nicht erreicht werden kann, müssen Sie die Schraubenfeder durch eine weichere Feder ersetzen.



### 6.5.12 SAG Hinterbau-Dämpfer einstellen

Einstellungen am Fahrwerk ändern das Fahrverhalten signifikant. Eingewöhnung und Einfahren sind notwendig, um Stürze zu vermeiden.

#### Höherer SAG (20%–30%)

Ein höherer SAG erhöht die Empfindlichkeit gegenüber Unebenheiten. Es entsteht eine starke Federbewegung. Eine höhere Empfindlichkeit gegen Unebenheiten sorgt für ein komfortableres Fahrverhalten und wird bei Fahrrädern mit einem längeren Federwege verwendet.

#### Niedrigerer SAG (10%–20%)

Ein niedrigerer SAG senkt die Empfindlichkeit gegenüber Unebenheiten. Es entsteht eine geringere Federbewegung. Eine niedrigere Empfindlichkeit gegenüber Unebenheiten führt zu einem strafferen, effizienten Fahrverhalten und wird in der Regel bei Fahrrädern mit kürzerem Federweg verwendet.

Die hier gezeigte Anpassung stellt eine Grundeinstellung dar. Der Fahrer oder die Fahrerin soll je nach Untergrund und seinen Vorlieben die Grundeinstellung ändern.

Es ist ratsam, sich die Werte der Grundeinstellung zu notieren. Diese können als Ausgangspunkt für spätere, optimierte Einstellungen und als Sicherheit gegen unbeabsichtigte Veränderungen dienen.

### 6.5.12.1 Suntour Hinterbau-Dämpfer einstellen

#### Gilt nur für Pedelecs mit dieser Ausstattung

Jeder Hinterbau-Dämpfer besitzt ab Werk einen spezifischen Auslieferungs-Luftdruck. Diese Werte sind die Ausgangspunkte. Diese Einstellungen können je nach Fahrkenntnisse, Trail-Bedingungen, Rahmendesign und persönlichen Vorlieben geändert werden.

Nach dem Einrichten des Hinterraddämpfers den SAG überprüfen, um sicherzustellen, die empfohlenen SAG-Einstellungen eingehalten werden.

Empfohlener Luftdruck (psi)					
Körpergewicht	Triair		EDGE-TT	EDGE	RAIDON
	Hauptkörper	Luftbehälter	Hauptkörper	Hauptkörper	Hauptkörper
Luftdruck Werkseinstellung	180	200	110	110	110
maximaler Luftdruck	300	240	300	300	300

Tabelle 45: Suntour Fülldrucktabelle des Hinterbau-Dämpfers

- ✓ Der SAG der Gabel ist eingestellt.
- ✓ Sicherstellen, dass beim Einstellen des SAGs der Druckstufen- und Zugstufen-Einsteller eine geöffnete Position besitzt, d. h. der **Lockout Hebel** steht auf der Position OFFEN.

- 1 Ventilkappe vom **Luftventil** entfernen.
- 2 Eine Gabel-/Dämpferpumpe auf das Ventil schrauben.
- 3 Den Dämpfer auf den gewünschten Druck aufpumpen. Niemals den empfohlenen maximalen Luftdruck überschreiten.

#### Hinweis

Wird der Luftdruck im Hinterbau-Dämpfer über- oder unterschritten, kann er zerstört werden.

Niemals den maximalen Luftdruck von 300 psi (20 bar) überschreiten.

- 4 Hochdruck-Dämpferpumpe entfernen.
- 5 Abstand zwischen der Luftkammer-Dichtung und dem Ende des Hinterbau-Dämpfers messen. Diese Strecke ist der **Gesamtfederweg** des Hinterbau-Dämpfers.
- 6 Um den SAG richtig einzuschätzen, den O-Ring verwenden oder einen Kabelbinder am Dämpferkörper befestigen.

- 7 Normale Fahrradkleidung anziehen (einschließlich Gepäck).
- 8 In normaler Fahrposition auf das Pedelec setzen und abstützen (z. B. an einer Wand, an einem Baum).
- 9 O-Ring bzw. einen Kabelbinder nach unten gegen die Luftkammer-Dichtung schieben.
- 10 Vom Pedelec absteigen, ohne dass die Federgabel einfedert.
- 11 Den Abstand zwischen der Luftkammer-Dichtung und dem O-Ring messen. Das gemessene Maß ist der SAG. Der empfohlene Wert liegt zwischen 25% (hart) und 30% (weich) des **Gesamtfederwegs** des Hinterbau-Dämpfers.

Federweg	SAG
30–45	15–25
50–75	20–25

Tabelle 46: Empfohlener SAG des Hinterbau-Dämpfers

- 12 Den Luftdruck erhöhen oder reduzieren, bis der gewünschte SAG erreicht ist.
- Ist der SAG korrekt, die **Ventilkappe** auf dem Ventil befestigen.

### 6.5.12.2 ROCKSHOX Hinterbau-Dämpfer einstellen

#### Gilt nur für Pedelecs mit dieser Ausstattung

- ✓ Der SAG der Gabel ist eingestellt.
- ✓ Sicherstellen, dass sich beim Einstellen des SAGs alle Dämpfer in geöffneter Position befinden, d. h. bis zum Anschlag gegen den Uhrzeigersinn gedreht sind.

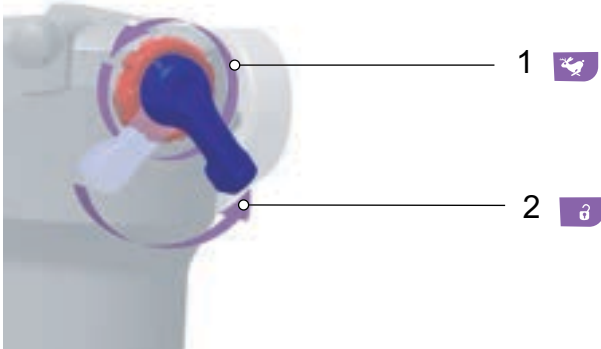


Abbildung 142: Zug- (1) und Druckstufendämpfer (2) öffnen

- 1 Luft komplett aus dem Hinterbau-Dämpfer ablassen.
- 2 Luftfederkammer mit einer Hochdruck-Dämpferpumpe auf 100 PSI (6,9 bar) füllen.
- 3 Hochdruck-Dämpferpumpe entfernen.
- 4 Hinterbau-Dämpfer fünfmal vollständig einfedern, um die positiven und negativen Luftfedern auszugleichen.
- 5 Den Hinterbau-Dämpfer mit einer Hochdruck-Dämpferpumpe auf den Druck befüllen, der dem Gesamtgewicht der fahrenden Person einschließlich Bekleidung und Gepäck entspricht.

#### Hinweis

Wird der Luftdruck im Hinterbau-Dämpfer über- oder unterschritten, kann er zerstört werden. Die Angaben stehen auf dem Hinterbau-Dämpfer.

Gewicht		Luftdruck	
Kilogramm	Pfund (lbs)	Pfund pro Quadrat-Inch	Bar
55	121	121	8,3
60	132	132	9,1
65	143	143	9,9
70	154	154	10,6
75	165	165	11,4
80	176	176	12,1
85	187	187	12,9
90	198	198	13,7
95	209	209	14,4
100	220	220	15,7
110	242	242	16,7

Tabelle 47: Fülldrucktabelle Hinterbau-Dämpfer ROCKSHOX

- 6 Hinterbau-Dämpfer einfedern, um den Luftdruck auszugleichen.
- 7 Normale Kleidung zum Fahrradfahren anziehen (einschließlich Gepäck).
- 8 Einen Helfer bitten, das Fahrrad zu halten. Auf die Pedale stellen.
- 9 Hinterbau-Dämpfer zwei bis drei Mal leicht durchfedern.
- 10 Den Helfer bitten, den O-Ring gegen die Abstreiferdichtung zu schieben.



Abbildung 143: O-Ring am Hinterbau-Dämpfer verschieben

**11** SAG-Wert auf der Skala ablesen.

Der optimale Prozentsatz der Nachgiebigkeit beträgt 25%. Der SAG-Wert kann je nach den Vorlieben des Fahrers oder der Fahrerin um  $\pm 5\%$  angepasst werden (20%...30%).

**12** Wenn der SAG-Wert nicht erreicht ist, muss der Luftdruck angepasst werden.

- ▶ Luftdruck erhöhen, um den SAG zu verringern.
- ▶ Luftdruck verringern, um den SAG zu erhöhen.

### 6.5.13 Zugstufendämpfung Gabel

#### Gilt nur für Pedelecs mit dieser Ausstattung

Die Zugstufendämpfung der Federgabel und des Hinterbau-Dämpfers legt die Geschwindigkeit fest, mit welcher der Dämpfer nach der Belastung ausfedert. Die Zugstufendämpfung steuert die Ausfahr- und Ausfedergeschwindigkeit der Federgabel, was wiederum Einfluss auf Traktion und Kontrolle hat.

Die Zugstufendämpfung kann an das Körpergewicht, die Federhärte und den Federweg sowie an das Gelände und die Präferenz des Fahrer oder der Fahrerin angepasst werden.

Wenn Luftdruck oder Federhärte zunehmen, nimmt auch die Ausfahr- und

Ausfedergeschwindigkeit zu. Um die optimale Einstellung zu erzielen, muss die Zugstufendämpfung erhöht werden, wenn Luftdruck oder Federhärte erhöht werden.

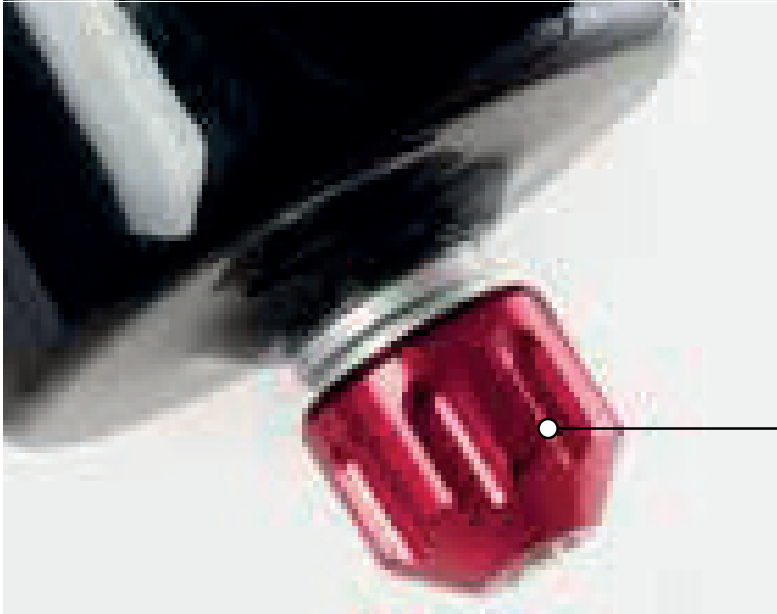
Bei optimaler Einstellung der Gabel federt der Dämpfer mit kontrollierter Geschwindigkeit aus. Das Laufrad bleibt bei Unebenheiten in Kontakt mit dem Boden (blaue Linie).

Gabelkopf, Lenker und Körper folgen beim Überfahren von Unebenheiten dem Boden (grüne Linie). Die Bewegung der Federung ist vorhersehbar und kontrolliert.



Abbildung 144: Optimales Fahrverhalten der Gabel

### 6.5.13.1 Suntour Gabel Zugstufendämpfung einstellen Gilt nur für Pedelects mit dieser Ausstattung



1

Abbildung 145: Beispiel Suntour Zugstufen-Schraube (1)

- ✓ Der SAG der Gabel ist eingestellt.
- 1** Die **Zugstufen-Schraube** bis zum Anschlag im Uhrzeigersinn in die geschlossene Position drehen.
- 2** Die **Zugstufen-Schraube** gegen den Uhrzeigersinn leicht drehen.
- ⇒ Die Zugstufendämpfung so einstellen, dass die Gabel schnell ausfedert, jedoch nicht nach oben durchschlägt.  
Beim Durchschlagen federt die Gabel zu schnell aus und kommt abrupt zum Stillstand, wenn der volle Ausfederweg erreicht ist. Ein leichter Schlag ist dabei hörbar und spürbar.

### 6.5.13.2 ROCKSHOX Federgabel einstellen

Gilt nur für Pedelecs mit dieser Ausstattung

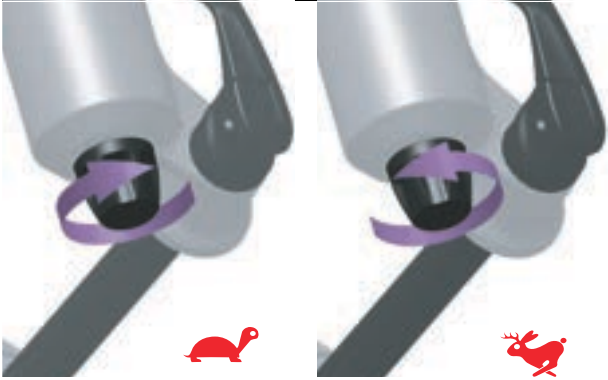


Abbildung 146: ROCKSHOX Zugstufe einstellen

- ✓ Der SAG der Gabel ist eingestellt.
- ▶ Die **Zugstufen-Schraube** im Uhrzeigersinn, in Richtung Schildkröte drehen.
  - ⇒ Die Ausfedergeschwindigkeit ist verringert (langsamere Rückkehr).
- ▶ Die **Zugstufen-Schraube** gegen den Uhrzeigersinn, in Richtung Hase drehen.
  - ⇒ Die Ausfedergeschwindigkeit ist erhöht (schnelles Rückkehr).

## 6.5.14 Zugstufendämpfung Hinterbau-Dämpfer einstellen

### Gilt nur für Pedelecs mit dieser Ausstattung

Bei optimaler Einstellung federt der Hinterbau-Dämpfer mit kontrollierter Geschwindigkeit aus. Das Hinterrad prallt nicht von der Bodenwelle oder vom Boden ab, sondern behält Bodenberührung bei (blaue Linie).

Der Sattel wird leicht angehoben, wenn die Unebenheit ausgeglichen wird, und sinkt leicht nach unten, wenn die Federung einfedert sobald das Laufrad nach der Unebenheit den Boden berührt. Der Hinterbau-Dämpfer federt auf

kontrollierte Weise aus, sodass die Fahrende Person waagrecht ausgerichtet bleibt, während die nächste Unebenheit abgefedert wird. Die Bewegung der Federung ist vorhersehbar und kontrolliert. Die fahrende Person wird nicht nach oben oder nach vorne geworfen (grüne Linie).

Die Einstellung des Zugstufendämpfers hängt von der Luftdruckeinstellung ab. Ein höherer SAG erfordert eine niedrigere Zugstufendämpfung



Abbildung 147: Optimales Fahrverhalten des Hinterbau-Dämpfers

Die Ausfedergeschwindigkeit der Federung wirkt sich auf den Kontakt des Laufrads mit dem Boden aus, der wiederum die Kontrolle und Effizienz beeinflusst. Der Dämpfer sollte schnell genug ausfedern, um die Traktion aufrechtzuerhalten, ohne sich unruhig oder sprunghaft anzufühlen. Bei einer zu starken Zugstufendämpfung kann der Dämpfer vor dem nächsten Stoß nicht schnell genug ausfedern.

Die Zugstufendämpfung ist so einstellen, dass der Hinterbau-Dämpfer schnell ausfedert, jedoch nicht nach oben durchschlägt. Beim Durchschlagen federt der Hinterbau-Dämpfer zu schnell aus und kommt abrupt zum Stillstand, wenn der volle Ausfederweg erreicht ist. Ein leichter Schlag ist dabei hörbar und spürbar.



### 6.5.14.1 ROCKSHOX Hinterbau-Dämpfer einstellen

Gilt nur für Pedelecs mit dieser Ausstattung

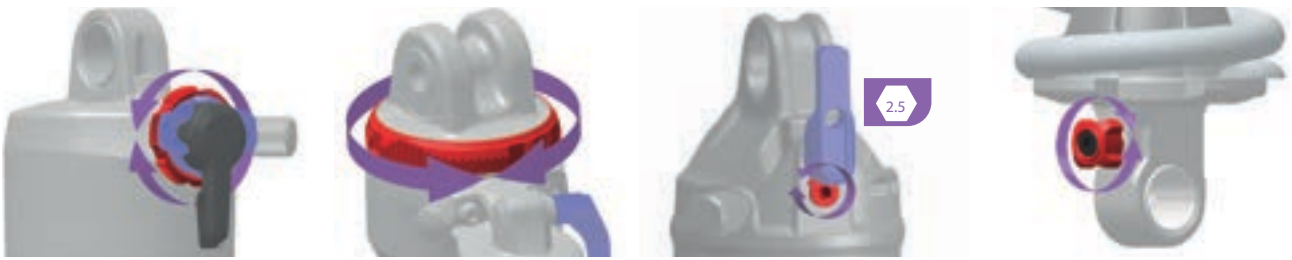


Abbildung 148: Lage und Form des Zugstufeneinstellers (rot) ist abhängig vom Modell

- ✓ Der SAG des Hinterbau-Dämpfers ist eingestellt.
- ▶ **Zugstufeneinsteller** im Uhrzeigersinn drehen.
  - ⇒ Die Zugstufendämpfung ist erhöht.
- ▶ **Zugstufeneinsteller** gegen den Uhrzeigersinn drehen.
  - ⇒ Die Zugstufendämpfung ist verringert.

### 6.5.15 Druckstufendämpfer am Hinterbau-Dämpfers

Bei optimaler Einstellung federt der Hinterbau-Dämpfer beim Auftreffen auf Unebenheiten schnell und ungehindert ein und federt die Unebenheit ab. Die Traktion bleibt erhalten (blaue Linie).

Der Sattel steigt beim Abfedern der Unebenheit leicht an (grüne Linie).

#### Hart eingestellter Druckstufendämpfer

- Bewirkt, dass sich der Hinterbau-Dämpfer höher im Federweg bewegt. Dies erleichtert es bei Fahrten über gleichmäßig hügeliges Gelände, durch Kurven und beim Treten der Pedale die Effizienz zu verbessern und den Schwung beizubehalten.
- Das Einfedern fühlt sich in holprigen Gelände etwas härter an.

#### Weich eingestellter Druckstufendämpfer

- Bewirkt, dass der Dämpfer schnell und problemlos einfedert. Dies erleichtert es bei Fahrten in holprigen Gelände, Schwung und Geschwindigkeit beizubehalten.
- Das Einfedern fühlt sich in holprigen Gelände etwas weniger hart an.



Abbildung 149: Optimales Fahrverhalten des Hinterbau-Dämpfers bei Unebenheiten

#### Schwelle

Die Schwelle der Dämpfung verhindert ein Einfedern, bis eine mittlere Stoß- oder Abwärtskraft auftritt. Der Schwellenmodus erhöht die Effizienz des Antriebs in ebenem Gelände.

Die Schwelleneinstellung kann verwendet werden, um die Tritteffizienz in flachem, hügeligem, ebenem oder leicht holprigem Gelände zu verbessern. Im Schwellenmodus führen höhere Geschwindigkeiten des Pedelecs beim Auftreffen auf eine Unebenheit zu höheren Aufprallkräften, wodurch die Gabel einfedert und die Unebenheit abgefedert wird.

- Wenn sich der Druckstufendämpfer in der offenen Position befindet, federt der Hinterbau-Dämpfer schnell und ungehindert durch seinen gesamten Federweg ein.
- Wenn sich der Druckstufendämpfer in der Schwellenposition befindet, wirkt der Hinterbau-Dämpfer einem Einfedern entgegen, bis eine mittlere Stoß- oder Abwärtskraft auftritt.
- Wenn sich der Einsteller in der gesperrten Position befindet, wirkt der Hinterbau-Dämpfer einem Einfedern in seinen Federweg entgegen, bis eine starke Stoß- oder Abwärtskraft auftritt.

### 6.5.15.1 Suntour Druckstufendämpfer einstellen

Gilt nur für Pedelecs mit dieser Ausstattung

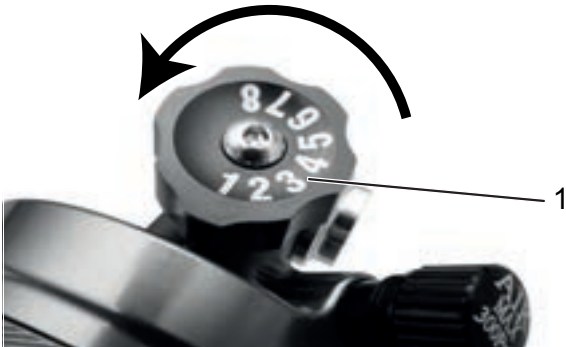


Abbildung 150: Suntour-Druckstufeneinsteller (1) am Hinterbau-Dämpfer

- 1 **Druckstufeneinsteller** in die mittlere Position stellen.
- 2 Mit dem Pedelec über ein kleines Hindernis fahren.
  - ▶ **Druckstufeneinsteller** gegen den Uhrzeigersinn drehen.
    - ⇒ Die Dämpfung und Härte der Druckstufe ist verringert. Die Geschwindigkeit des Einfederhubs ist erhöht.
  - ▶ **Druckstufeneinsteller** im Uhrzeigersinn drehen.
    - ⇒ Die Dämpfung und Härte der Druckstufe ist erhöht. Die Geschwindigkeit des Einfederhubs ist verringert.
- 3 Die optimale Einstellung des Zugstufen-Dämpfers ist erreicht, wenn sich die Ausfederbewegung des Hinterrads mit der des Vorderrads vergleichbar anfühlt.

### 6.5.15.2 ROCKSHOX Druckstufendämpfer einstellen

Gilt nur für Pedelecs mit dieser Ausstattung

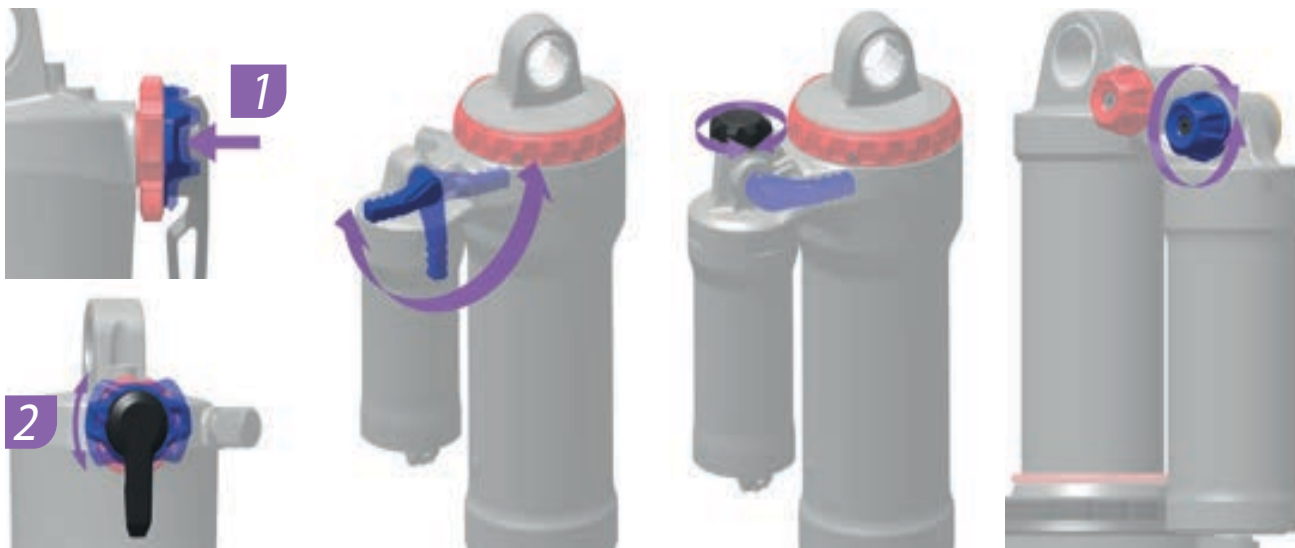


Abbildung 151: Lage und Form des Druckstufeneinstellers (blau) ist Modellabhängig

- 1 **Druckstufeneinsteller** in die mittlere Position stellen.
- 2 Mit dem Pedelec über ein kleines Hindernis fahren.
  - ▶ **Druckstufeneinsteller** im Uhrzeigersinn drehen.
    - ⇒ Die Dämpfung und Härte der Druckstufe ist erhöht. Die Geschwindigkeit des Einfederhubs ist verringert.
  - ▶ **Druckstufeneinsteller** gegen den Uhrzeigersinn drehen.
    - ⇒ Die Dämpfung und Härte der Druckstufe ist verringert. Die Geschwindigkeit des Einfederhubs ist erhöht.
- 3 Die optimale Einstellung des Zugstufen-Dämpfers ist erreicht, wenn sich die Ausfederbewegung des Hinterrads mit der des Vorderrads vergleichbar anfühlt.

### 6.5.15.3 RockShox Schwelle einstellen

Gilt nur für Pedelecs mit dieser Ausstattung

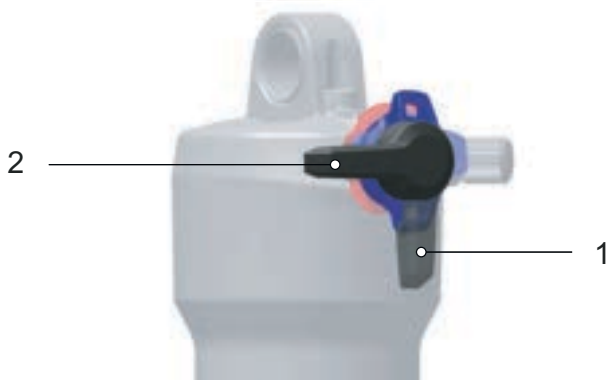


Abbildung 152: Offenen Position (1) und Schwellenposition (2) des Hebels

- ▶ **Hebel der Schwelle** auf die Schwellenposition (2) stellen.  
⇒ Die Schwellenfunktion ist eingeschaltet.
- ▶ **Hebel der Schwelle** auf die offene Position (1) stellen.  
⇒ Die Schwellenfunktion ist ausgeschaltet. Der Dämpfer kann schnell und ungehindert federn.



Abbildung 153: Druckstufeneinsteller härter einstellen

- ▶ Um die Empfindlichkeit gegenüber kleinen Unebenheiten zu erhöhen, den Druckstufeneinsteller gegen den Uhrzeigersinn drehen, um Dämpfung und Härte der Druckstufe zu verringern und die Geschwindigkeit des Einfederhubs zu erhöhen.

## 6.5.16 Beleuchtung

### Beispiel 1

Wird das Frontleuchte zu hoch eingestellt, wird der Gegenverkehr geblendet. Hierdurch kann ein schwerer Unfall mit Toten entstehen.

### Beispiel 2

Durch eine korrekte Einstellung des Frontleuchtes kann sichergestellt werden, dass der Gegenverkehr nicht geblendet und niemand gefährdet wird.

### Beispiel 3

Wird das Frontleuchte zu tief eingestellt, ist die beleuchtete Fläche nicht optimal und die Sicht im Dunkeln verkürzt.

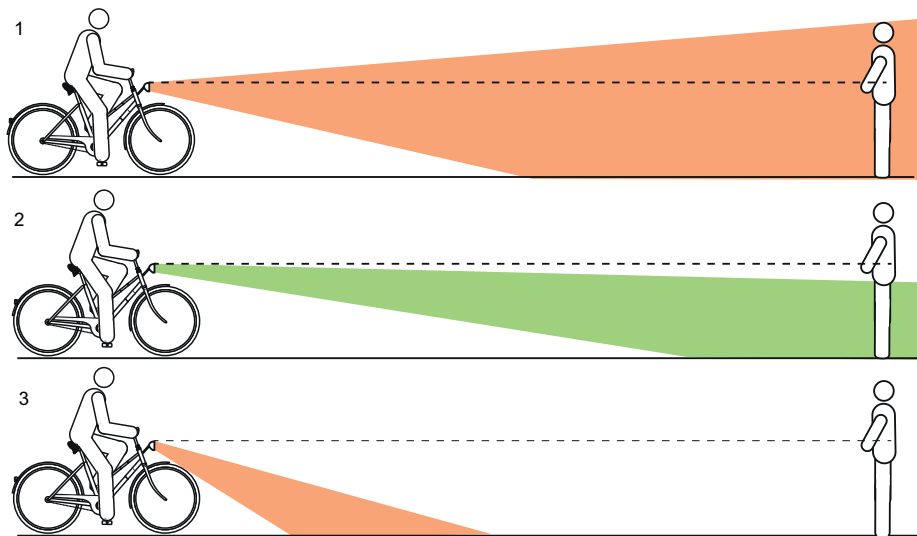


Abbildung 154: Zu hoch (1), korrekt (2) und zu tief (3) eingestelltes Licht

### 6.5.16.1 Beleuchtung einstellen

- 1 Pedelec frontal an eine Wand stellen.
- 2 Frontleuchtehöhe (1) an der Wand mit Kreide markieren.
- 3 Die halbe Frontleuchtehöhe (2) an der Wand mit Kreide markieren.

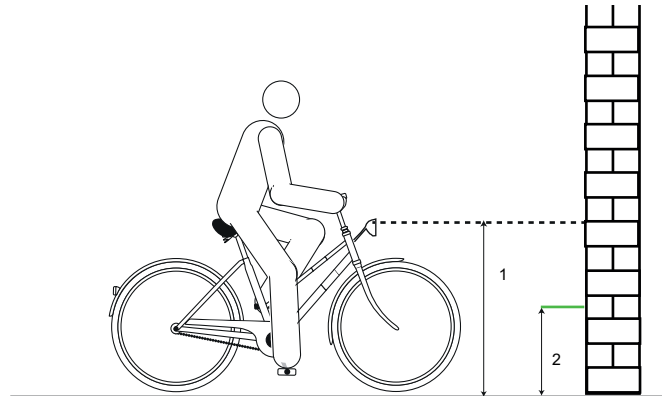


Abbildung 155: Frontleuchtehöhe (1) und die halbe Scheinweferhöhe (2)

- 4 Pedelec 5 m von der Wand stellen.
- 5 Das Pedelec gerade hinstellen.
- 6 Den Lenker mit beiden Händen gerade halten. Nicht den Seitenständer nutzen.
- 7 Fahrlicht einschalten.

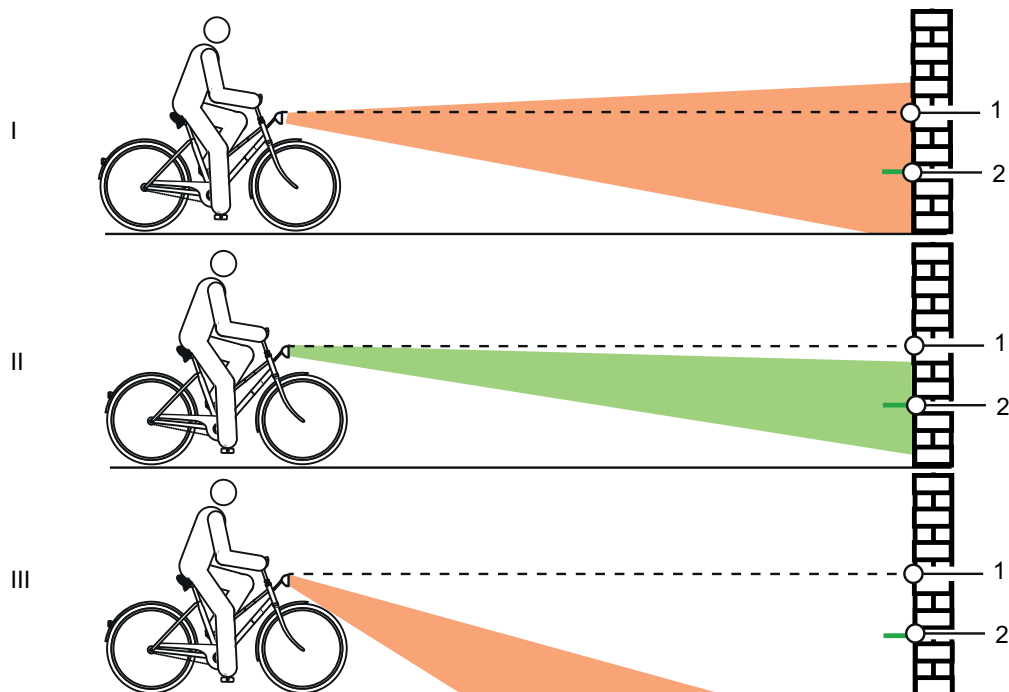


Abbildung 156: Zu hoch (1), korrekt (2) und zu tief (3) eingestelltes Licht

- 8 Lage des Lichtkegels prüfen.
  - ▶ (I) Befindet sich die Oberkante des Lichtkegels oberhalb der Markierung der Frontleuchtehöhe (1), blendet die Beleuchtung. Das Frontleuchte muss tiefer gestellt werden.
  - ▶ Befindet sich das Zentrum des Lichtkegels auf oder leicht unter der Markierung der halben Frontleuchtehöhe (2) ist die Beleuchtung optimal eingestellt.
  - ▶ Befindet sich der Lichtkegel vor der Wand, Frontleuchte hoch stellen.

## 6.5.17 Bordcomputer

Der Bordcomputer wird über vier Tasten an seinem Gehäuse bedient.

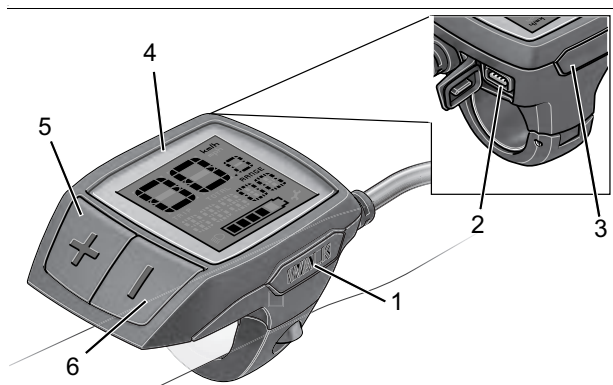


Abbildung 157: Aufbau BOSCH Purion Bordcomputer

	Symbol	Verwendung
1	<b>WALK</b>	Schiebehilfe-Taster
2		USB-Anschluss
3		Ein-Aus-Taster (Bildschirm)
4		Bildschirm
5	<b>+</b>	Plus-Taster
6	<b>-</b>	Minus-Taster

Tabelle 48: Übersicht Bedienelement

Aktion	Taster	Dauer
Einheit Tachometer ändern	<b>-</b> 	1. halten 2. kurz (<1 s)
Bildschirm-Helligkeit einstellen	<b>- +</b>  <b>-</b> oder <b>+</b>	1. halten 2. kurz (<1 s) 3. kurz (<1 s)
Versionsstände abfragen	<b>- +</b> 	1. halten 2. kurz (<1 s)

Tabelle 49: Übersicht Bordcomputer einstellen

### 6.5.17.1 Einheit Tachometer ändern

Die angezeigten Werte können von Kilometer auf Meilen umgestellt werden.

- 1 **Minus-Taster** gedrückt halten.
  - 2 Kurz **Ein-Aus-Taster (Bordcomputer)** drücken.
- ⇒ Alle Werte werden in Meilen angezeigt.

### 6.5.17.2 Bildschirm-Helligkeit einstellen

✓ Der Bildschirm muss ausgeschaltet sein.

- 1 **Plus-Taster** und **Minus-Taster** gleichzeitig gedrückt halten.
- 2 Kurz **Ein-Aus-Taster (Bildschirm)** drücken.
- 3 Mit **Plus-Taster** oder **Minus-Taster** die Bildschirm-Helligkeit so einstellen, dass alle Schriften und Ikonen angemessen wahrgenommen werden.

### 6.5.17.3 Versionsstände und Typennummern anzeigen

Zu Wartungszwecken können die Versionsstände der Teilsysteme und deren Typnummern abgefragt werden, sofern die Teilsysteme diese Informationen weitergeben (abhängig vom Teilsystem).

✓ Das Antriebssystem muss ausgeschaltet sein.

- 1 **Plus-Taster** und **Minus-Taster** gleichzeitig gedrückt halten.
  - 2 Kurz **Ein-Aus-Taster (Bordcomputer)** drücken.
- ⇒ Der Versionsstand bzw. die Typennummer werden als Laufschrift angezeigt.



## 6.6 Zubehör

Für Pedelecs ohne Seitenständer wird ein Abstellständer empfohlen, bei dem entweder das Vorderrad oder Hinterrad sicher eingeschoben werden kann. Folgendes Zubehör wird empfohlen:

Beschreibung	Artikelnummer
Schutzüberzug für elektrische Bauteile	080-41000 ff
Packtaschen Systemkomponente	080-40946
Hinterrad-Korb Systemkomponente	051-20603
Fahrrad-Box Systemkomponente	080-40947
Abstellständer Universalständer	XX-TWO14B

Tabelle 50: Zubehör

### 6.6.1 Kindersitz

#### **WARNUNG**

##### Sturz durch falschen Kindersitz

Gepäckträger mit einer maximale Tragfähigkeit unter 27 kg und das Unterrohr sind für Kindersitze ungeeignet und können brechen. Hierdurch kann es zu einem Sturz mit schweren Verletzungen für Fahrer, Fahrerin oder Kind kommen.

- ▶ Niemals einen Kindersitz am Sattel, Lenker oder Unterrohr befestigen.

#### **VORSICHT**

##### Sturz durch unsachgemäße Handhabung

Bei der Verwendung von Kindersitzen verändern sich die Fahreigenschaften und die Standsicherheit des Pedelecs erheblich. Hierdurch kann es zu einem Kontrollverlust und einem Sturz mit Verletzungen kommen.

- ▶ Die sichere Verwendung des Kindersitzes üben, bevor das Pedelec im öffentlichen Raum verwendet wird.

#### **VORSICHT**

##### Quetschgefahr durch offenliegende Feder

Das Kind kann sich die Finger an offenliegenden Federn oder offener Mechanik des Sattels bzw. der Sattelstütze quetschen.

- ▶ Niemals Sättel mit offenliegenden Federn montieren, wenn ein Kindersitz verwendet wird.
- ▶ Niemals gefederte Sattelstützen mit offener Mechanik bzw. offenliegenden Federn montieren, wenn ein Kindersitz verwendet wird

#### **Hinweis**

- ▶ Die gesetzlichen Bestimmungen zur Verwendung von Kindersitzen beachten.
- ▶ Die Bedienungs- und Sicherheitshinweise zum Kindersitzsystem beachten.
- ▶ Niemals höchstes zulässiges Gesamtgewicht überschreiten.

Der Fachhandel berät bei der Auswahl des zum Kind und Pedelec- passenden Kindersitzsystems.

Zur Erhaltung der Sicherheit ist die Erstmontage eines Kindersitzes im Fachhandel vorzunehmen.

Bei der Montage eines Kindersitzes wird darauf geachtet, dass der Sitz und die Befestigung des Sitzes zum Pedelec passen, alle Bauteile montiert und solide befestigt werden, Schaltzüge, Bremszüge, hydraulische und elektrische Leitungen ggf. angepasst werden, die Bewegungsfreiheit des Fahrers oder der Fahrerin optimal ist und das höchste zulässige Gesamtgewicht des Pedelecs eingehalten wird.

Im Fachhandel wird eine Einweisung in den Umgang mit dem Pedelec und dem Kindersitz durchgeführt.

## 6.6.2 Anhänger



### Sturz durch Bremsversagen

Bei überhöhter Anhängerlast kann sich der Bremsweg verlängern. Der lange Bremsweg kann einen Sturz oder einen Unfall mit Verletzungen verursachen.

- ▶ Niemals angegebene Anhängerlast überschreiten.

### Hinweis

- ▶ Die Bedienungs- und Sicherheitshinweise zum Anhängersystem sind zu beachten.
- ▶ Die gesetzlichen Bestimmungen zur Verwendung von Fahrradanhängern sind zu beachten.
- ▶ Nur bauartgenehmigte Kupplungssysteme verwenden.

Ein Pedelec, das für den Anhängerbetrieb freigegeben ist, ist mit einem entsprechenden Hinweisschild ausgestattet. Es dürfen nur Anhänger verwendet werden, deren Stützlast und Gewicht die zulässigen Werte nicht übersteigen.

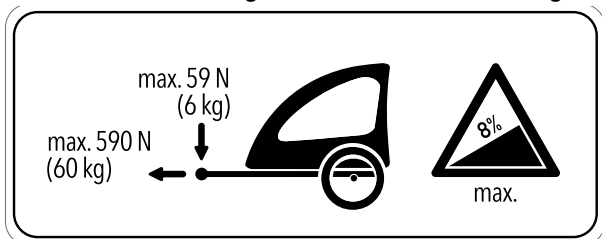


Abbildung 158: Hinweisschild Anhänger

Im Fachhandel wird bei der Auswahl des zum Pedelec passenden Anhängersystems beraten. Zur Erhaltung der Sicherheit ist deshalb die Erstmontage eines Anhängers im Fachhandel vorzunehmen

### 6.6.2.1 Freigabe Anhänger mit enviolo Nabe Gilt nur für Pedelecs mit dieser Ausstattung

Es sind nur kompatible Fahrradanhänger für enviolo Nabenschaltungen freigegeben.

#### KETTLER

KETTLER Quadriga Kinderanhänger

#### BURLY

Trailer	Adapter
Minnow Bee	Art. No. 960038
Honey Bee	
Encore	
solo	
Cub	
D'Lite	
Normad	
Flatbed	
Tail Wagon	

#### CROOZER

Trailer	Adapter
Croozier Kid	Art. No. 122003516, XL: +10 mm Art. No 122003716 Art. No. 12200715 Croozier axle nut adapter with Thule coupling
Croozier Kid Plus	
Croozier Cargo	
Croozier Dog	

#### THULE

Trailer	Adapter
Thule Chariot Lite	Art. No 20100798
Thule Chariot Cab	
Thule Chariot Cross	
Thule Chariot Sport	
Thule Coaster XT	

### 6.6.2.2 Freigabe Anhänger mit ROHLOFF Nabe

#### Gilt nur für Pedelecs mit dieser Ausstattung

#### ROHLOFF Speedhub 500/14

Ein Anhängerbetrieb in Kombination mit der ROHLOFF SPEEDHUB 500/14 ist grundsätzlich erlaubt.

Bei Montage, sowie Fahrsituation mit Anhänger, darf es zu keiner Zeit Bauteilkontakt durch Druck oder Spannung auf den Deckel der ROHLOFF E-14 Schalteinheit kommen!

Mit passenden Unterlegscheiben, oder speziellen Achsadaptern (Spacer bzw. Polygon) des jeweiligen Kupplungsherstellers, wird eine Kollision mit möglicher Beschädigung der ROHLOFF E-14 Schalteinheit vermieden.

#### Speedhub mit A-12



#### Unfallgefahr

Die Einschraubtiefe der A-12 Befestigungsschraube ist sehr gering. Bei einer direkten Montage einer Anhängerkupplung an die Achse oder die A-12 Befestigungsschraube kann das Gewinde in der Achsplatte oder die Schraube beschädigt werden oder ausreißen. Dies kann einen Unfall mit Verletzungen verursachen.

- ▶ Niemals an ein ROHLOFF Speedhub mit A-12 Achssystem in einem 12 mm Steckachsrahmen eine Anhängerkupplung direkt an die Achse und die A-12 Befestigungsschraube montieren.

### 6.6.3 Handyhalter

#### Gilt nur für Pedelecs mit dieser Ausstattung

Am Vorbau ist eine Halterung für SP Connect Handyhülle montiert.

- ✓ An die Bedienungsanleitung der SP Connect Handyhülle und des Handys halten.
- ✓ Nur auf asphaltierten Straßen nutzen.
- ✓ Handy vor Diebstahl schützen.
- ▶ Zum Befestigen die SP Connect Handyhülle auf die Halterung stecken und 90° nach rechts drehen.
- ▶ Zum Lösen die SP Connect Handyhülle 90° nach links drehen und entnehmen.

### 6.6.4 Tubeless und Airless Reifen

Radfahren ohne Schlauch verspricht weniger bzw. keinen Platten.

Der Fachhandel berät bei der Auswahl des zum Pedelec passenden Reifensystems.

Zur Erhaltung der Sicherheit ist das Umrüsten auf einen Tubeless oder Airless nur durch einem Fachhandel durchzuführen.

### 6.6.5 Federgabel Schraubenfeder

Wenn der gewünschte SAG der Federgabel nach dem Anpassen nicht erreicht werden kann, muss die Schraubenfeder-Baugruppe gegen eine weichere oder härtere Feder ausgetauscht werden.

- ▶ Um den SAG zu erhöhen, eine weichere Schraubenfeder-Baugruppe einbauen.

Um den SAG zu verringern, eine härtere Schraubenfeder-Baugruppe einbauen.

### 6.6.6 Gepäckträger

Der Fachhandel berät bei der Auswahl eines geeigneten Gepäckträgers.

Zur Erhaltung der Sicherheit ist die Erstmontage eines Gepäckträgers vom Fachhandel vorzunehmen.

Bei der Montage eines Gepäckträgers achtet der Fachhandel darauf, dass die Befestigung zum Pedelec passen, alle Bauteile montiert und solide befestigt werden, Schaltzüge, Bremszüge, hydraulische und elektrische Leitungen ggf. angepasst werden, die Bewegungsfreiheit der fahrenden Person optimal ist und das höchste zulässige Gesamtgewicht des Pedelecs nicht überschritten wird.

Der Fachhandel gibt eine Einweisung in den Umgang mit dem Pedelec und dem Gepäckträger.

### 6.6.7 Gepäcktaschen und Boxen

- ▶ Bei der Befestigung von Gepäcktaschen eine Lackschutzfolie verwenden. Dies vermindert den Abrieb von Farbe und den Verschleiß der Bauteile.

## 6.7 Persönliche Schutzausrüstung und Zubehör zur Verkehrssicherheit

Sehen und gesehen werden ist im Straßenverkehr entscheidend. Zur Teilnahme am Straßenverkehr mit einem Verkehrssicheren Fahrzeug gehören folgende Dinge.

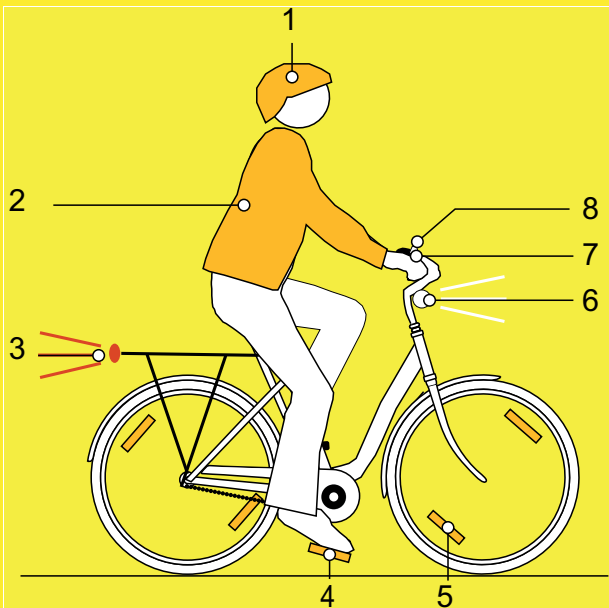


Abbildung 159: Verkehrssicherheit

- 1 Der **Helm** muss mit Reflektorstreifen oder einer Beleuchtung in einer gut erkennbaren Farbe sein.
- 2 **Fahrradtaugliche Kleidung** ist zu jeder Jahreszeit wichtig. Die Kleidung sollte möglichst hell oder retroreflektierend sein. Auch fluoreszierendes Material eignet sich. Noch mehr Sicherheit bieten Warnwesten bzw. Warnschrägen für den Oberkörper. Es sollte niemals ein Rock, dafür immer eine bis zu den Knöcheln reichende Hose getragen werden.
- 3 Der **rote Großflächenrückstrahler** mit einem Zulassungskennzeichen „Z“ und das **rote Rücklicht**, das so hoch angebracht ist, dass es vom Auto aus gesehen werden kann (Mindesthöhe 25 cm) müssen sauber sein. Das Rücklicht muss funktionieren.
- 4 Die beiden **Reflektoren an den zwei rutschfesten Pedalen** müssen sauber sein.
- 5 Die **gelben Speichenrückstrahler** an jedem Laufrad bzw. die **weiße, fluoreszierende Fläche** an beiden Laufrädern müssen sauber sein.
- 6 Das **weiße Vorderlicht** muss funktionieren und so eingestellt sein, dass andere Verkehrsteilnehmer nicht geblendet werden. Das weiße Vorderlicht und der **weiße Reflektor** müssen immer sauber sein.
- 7 Die **zwei unabhängigen Bremsen** am Pedelec müssen immer funktionieren.
- 8 Die **hell tönende Klingel** muss vorhanden sein und funktionieren.

## 6.8 Vor jeder Fahrt

- Pedelec vor jeder Fahrt prüfen, siehe Kapitel 7.1.

Checkliste vor jeder Fahrt	
<input type="checkbox"/>	Auf ausreichend Sauberkeit prüfen. siehe <a href="#">Kapitel 7.2</a>
<input type="checkbox"/>	Schutzeinrichtungen prüfen. siehe <a href="#">Kapitel 7.1.1</a>
<input type="checkbox"/>	Akku auf festen Sitz prüfen. siehe Kapitel 6.7.3
<input type="checkbox"/>	Beleuchtung prüfen. siehe <a href="#">Kapitel 7.1.13</a>
<input type="checkbox"/>	Bremse prüfen. siehe <a href="#">Kapitel 7.1.14</a>
<input type="checkbox"/>	Feder-Sattelstütze prüfen. siehe <a href="#">Kapitel 7.1.9</a>
<input type="checkbox"/>	Gepäckträger prüfen. siehe <a href="#">Kapitel 7.1.5</a>
<input type="checkbox"/>	Klingel prüfen. siehe <a href="#">Kapitel 7.1.10</a>
<input type="checkbox"/>	Griffe prüfen. siehe <a href="#">Kapitel 7.1.11</a>
<input type="checkbox"/>	Hinterbau-Dämpfer prüfen. siehe <a href="#">Kapitel 7.1.4</a>
<input type="checkbox"/>	Rahmen prüfen. siehe <a href="#">Kapitel 7.1.2</a>
<input type="checkbox"/>	Rundlauf Laufrad prüfen. siehe <a href="#">Kapitel 7.1.7</a>
<input type="checkbox"/>	Schnellspanner prüfen. siehe <a href="#">Kapitel 7.1.8</a>
<input type="checkbox"/>	Schutzbleche prüfen. siehe <a href="#">Kapitel 7.1.6</a>
<input type="checkbox"/>	USB-Abdeckung prüfen. siehe <a href="#">Kapitel 7.1.12</a>

- Bei der Fahrt auf ungewöhnliche Geräusche, Vibrationen oder Gerüche. Auf ein ungewohntes Betriebsgefühl beim Bremsen, Treten oder Lenken achten. Dies deutet auf eine Materialermüdung hin.
- ⇒ Bei Abweichungen von der Checkliste „Vor jeder Fahrt“ oder ungewöhnlichem Verhalten, Pedelec außer Betrieb nehmen. Fachhandel kontaktieren.

## 6.9 Schnellverstellbaren Vorbau gerade stellen

Gilt nur für Pedelecs mit dieser Ausstattung

- 1 Vorbau-Spannhebel öffnen.



Abbildung 160: Beispiel All Up mit geöffnetem Vorbau-Spannhebel

- 2 Lenker auf die höchstmögliche Position ziehen.

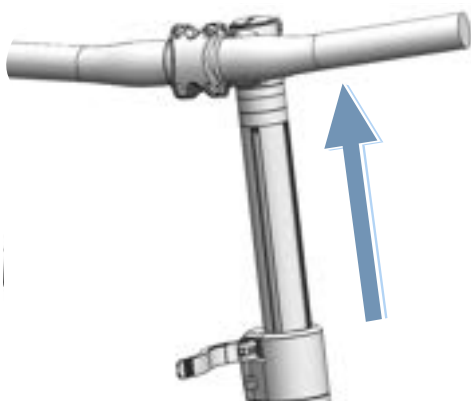


Abbildung 161: Beispiel All Up auf höchste Position gezogen

- 3 Lenker gegen den Uhrzeigersinn um 90° gerade drehen.

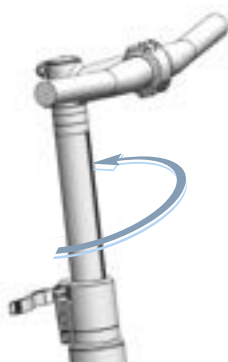


Abbildung 162: Beispiel All Up gerade gestellt

- 4 Lenker auf erforderliche Höhe stellen.
- 5 Vorbau-Spannhebel schließen.

## 6.10 Gepäckträger nutzen

**! VORSICHT**

### Sturz durch beladenen Gepäckträger

Bei einem beladenen *Gepäckträger* ändert sich das Fahrverhalten des Pedelecs, insbesondere beim Lenken und Bremsen. Dies kann zum Kontrollverlust führen. Ein Sturz mit Verletzungen kann die Folge sein.

- ▶ Die sichere Verwendung eines beladenen *Gepäckträgers* üben, bevor das Pedelec im öffentlichen Raum verwendet wird.

### Quetschung der Finger durch Federklappe

Die Federklappe des *Gepäckträgers* arbeitet mit hoher Spannkraft. Es besteht die Gefahr, die Finger zu quetschen.

- ▶ Niemals Federklappe unkontrolliert zuschnappen lassen.
- ▶ Beim Schließen der Federklappe auf die Position der Finger achten.

### Sturz durch ungesichertes Gepäck

Lose oder ungesicherte Gegenstände auf dem *Gepäckträger*, z. B. Gurte, können sich im Hinterrad verfangen. Ein Sturz mit Verletzungen kann die Folge sein.

Auf dem *Gepäckträger* befestigte Gegenstände können die *Reflektoren* und das *Fahrlicht* verdecken. Das Pedelec kann im Straßenverkehr übersehen werden. Ein Sturz mit Verletzungen kann die Folge sein.

- ▶ Auf dem *Gepäckträger* angebrachte Gegenstände ausreichend sichern.
- ▶ Niemals dürfen die am *Gepäckträger* befestigten Gegenstände die *Reflektoren*, das *Frontleuchte* oder das *Rücklicht* verdecken.

- ▶ Das Gepäck möglichst ausgewogen auf die linke und rechte Seite verteilen.
- ▶ Die Verwendung von Packtaschen und Gepäckkörben wird empfohlen.



Abbildung 163: Auf dem Gepäckträger ist seine maximale Tragfähigkeit (1) ausgewiesen.

- ▶ Niemals beim Bepacken das *höchste zulässige Gesamtgewicht* überschreiten.
- ▶ Niemals die maximale Tragfähigkeit des Gepäckträgers (1) überschreiten.
- ▶ Niemals den Gepäckträger ändern.

### 6.11 Seitenständer hochklappen

- ▶ Seitenständer mit dem Fuß vor der Fahrt vollständig hochklappen.

### 6.12 Sattel nutzen

- ▶ Nur Hosen ohne Nieten verwenden, da ansonsten der Sattelbezug beschädigt werden kann.
- ▶ Bei den ersten Fahrten dunkle Kleidung verwenden, da neue Ledersättel abfärben können.

#### 6.12.1 Leder-Sattel nutzen

Sonnen- bzw. UV-Licht schadet der Farbe und kann dazu führen, dass das Leder austrocknet und ausbleicht.

- ▶ Pedelec nicht über einen längeren Zeitraum der Sonne aussetzen.

Durch Feuchtigkeit kann sich das Leder vom Untermaterial ablösen und sich Schimmel bilden.

- ▶ Werden die Leder-Sättel nass, Sättel vollständig abtrocknen.

### 6.13 Pedale nutzen

- ▶ Beim Fahren und Pedalieren steht der Fußballen auf dem Pedal.

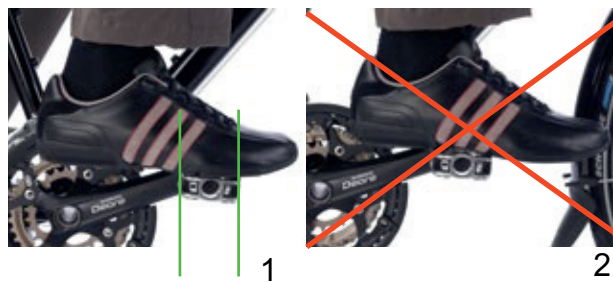


Abbildung 164: Korrekte (1) und falsche (2) Fußposition auf dem Pedal

### 6.14 Multifunktionslenker oder Lenkerhörnchen nutzen

- ▶ Griffposition variieren, um eine Überanstrengung und Ermüdung der Hände zu vermeiden.

#### 6.14.1 Ledergriffe nutzen

Schweiß und Hautfette sind zwei der größten Feinde des Leders. Sie ziehen in das Leder ein und machen dieses schneller spröde, wobei sich das Leder aufweichen und abreiben kann.

- ▶ Handschuhe tragen.

Sonnen- bzw. UV-Licht schadet der Farbe und kann dazu führen, dass das Leder austrocknet und ausbleicht.

- ▶ Pedelec nicht über einen längeren Zeitraum der Sonne aussetzen.

Durch Feuchtigkeit kann sich das Leder vom Untermaterial ablösen und sich Schimmel bilden.

- ▶ Werden die Leder-Griffe nass, Griffe vollständig abtrocknen.

### 6.15 Klingel nutzen

- 1 Taste der Klingel nach unten drücken.
- 2 Taste zurückschnellen lassen.

## 6.16 Akku nutzen

- ✓ Bevor der Akku herausgenommen oder eingesetzt wird, Akku und Antriebssystem ausschalten.

### 6.16.1 Rahmenakku

Gilt nur für Pedelecs mit dieser Ausstattung

#### 6.16.1.1 Rahmenakku herausnehmen

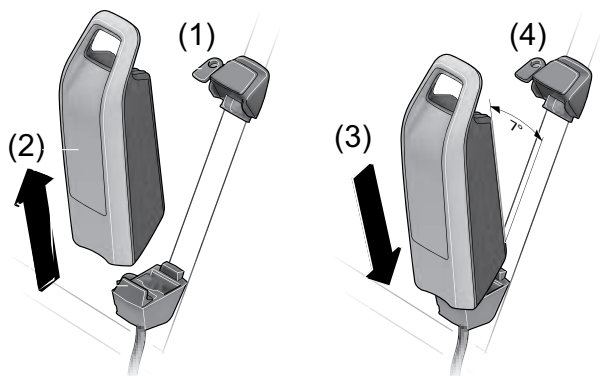


Abbildung 165: Rahmenakku herausnehmen und einsetzen

- 1 Akku-Schloss mit Akku-Schlüssel öffnen (1).
- 2 Akku aus dem oberen Teil der Halterung des Rahmenakkus kippen.
- 3 Akku aus der Halterung des Rahmenakkus ziehen (2).

#### 6.16.1.2 Rahmenakku einsetzen

- 1 Akku auf die Kontakte im unteren Teil der Halterung des Rahmenakkus setzen (3).
  - 2 Den Akku-Schlüssel vom Akku-Schloss abziehen (4).
  - 3 Bis zum Anschlag in den oberen Teil der Halterung des Rahmenakkus kippen.
- ⇒ Ein Klickgeräusch ist hörbar.
- 4 Eingesetzten Akku auf festen Sitz prüfen.

### 6.16.2 Gepäckträgerakku

Gilt nur für Pedelecs mit dieser Ausstattung

#### 6.16.2.1 Gepäckträgerakku herausnehmen

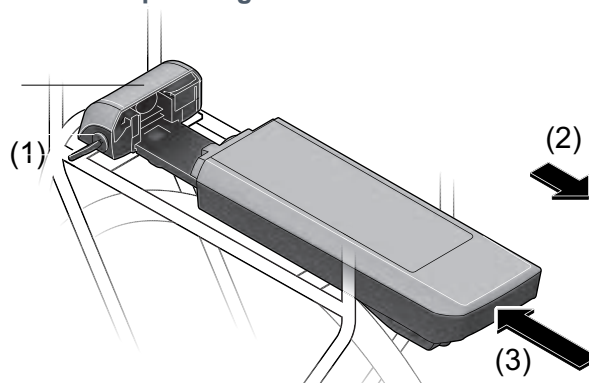


Abbildung 166: Gepäckträgerakku herausnehmen (2) und einsetzen (3)

- 1 Akku-Schloss mit Akku-Schlüssel öffnen (1).
- 2 Akku nach hinten aus der Halterung des Gepäckträgerakkus ziehen (2).
- 3 Den Akku-Schlüssel vom Akku-Schloss abziehen (1).

#### 6.16.2.2 Gepäckträgerakku einsetzen

- 1 Akku mit den Kontakten in die Halterung des Gepäckträgerakkus bis zum Einrasten schieben (3).
- 2 Eingesetzten Akku auf festen Sitz prüfen.



### 6.16.3 Integrierten Akku

Gilt nur für Pedelecs mit dieser Ausstattung

#### 6.16.3.1 Integrierten Akku herausnehmen

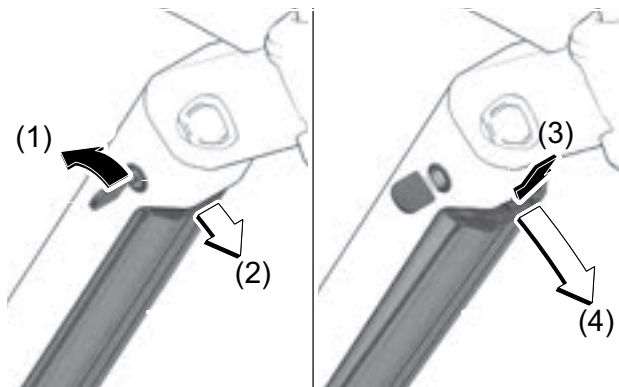


Abbildung 167: Integrierten Akku herausnehmen

- 1** Akku-Schloss mit Akku-Schlüssel öffnen (1).  
⇒ Der Akku ist entriegelt und fällt in die Rückhaltesicherung (2).
- 2** Von unten den Akku mit der Hand stützen. Von oben mit der anderen Hand auf die Rückhaltesicherung drücken (3).  
⇒ Der Akku ist komplett entriegelt und fällt in die Hand (4).
- 3** Akku aus dem Rahmen ziehen.
- 4** Den Akku-Schlüssel vom Akku-Schloss abziehen.

#### 6.16.3.2 Integrierten Akku einsetzen

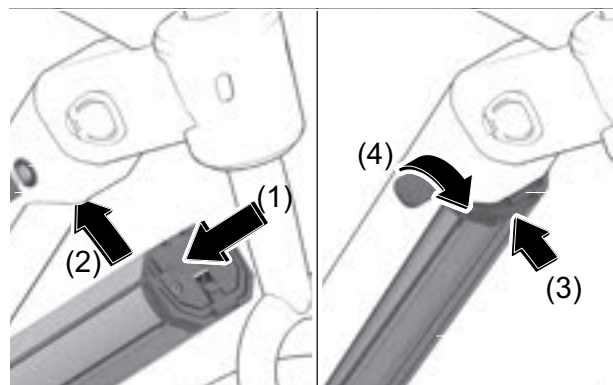


Abbildung 168: Integrierten Akku einsetzen

- 1** Den Akku mit den Kontakten voran in die untere Halterung des Integrierten Akkus setzen (1).  
⇒ Ein Klickgeräusch ist hörbar.
- 2** Akku nach oben klappen, bis der Akku von der Rückhaltesicherung gehalten wird (2).
- 3** Akku nach oben drücken (3).
- 4** Akku auf festen Sitz prüfen.
- 5** Akku mit Akku-Schlüssel abschließen, da sich sonst das Schloss öffnen und der Akku aus der Halterung fallen kann (4).
- 6** Den Akku-Schlüssel vom Akku-Schloss abziehen.
- 7** Vor jeder Fahrt, Akku auf festen Sitz prüfen.

### 6.16.4 Akku laden

- ✓ Die Umgebungstemperatur beim Ladevorgang muss im Bereich von 0 °C bis 40 °C liegen.
  - ✓ Der Akku kann zum Laden am Pedelec bleiben oder herausgenommen werden.
  - ✓ Eine Unterbrechung des Ladevorgangs schädigt den Akku nicht.
- 1 Bei Bedarf die Kabelanschluss-Abdeckung entfernen.
  - 2 Den Netzstecker des Ladegeräts mit einer haushaltsüblichen, geerdeten Steckdose verbinden.

#### Anschlussdaten

230 V, 50 Hz

### Hinweis

- ▶ Netzspannung beachten! Die Spannung der Stromquelle muss mit den Angaben auf dem Typenschild des Ladegeräts übereinstimmen. Mit 230 V gekennzeichnete Ladegeräte können an 220 V betrieben werden.
- 3 Das Ladekabel in den Ladeanschluss des Akkus stecken.
    - ⇒ Der Ladevorgang startet automatisch.
    - ⇒ Während des Ladens zeigt die Ladezustandsanzeige (Akku) den Ladezustand an. Bei eingeschaltetem Antriebssystem zeigt der *Bordcomputer* den Ladevorgang an.

### Hinweis

Tritt ein Fehler während des Ladevorgangs auf, wird eine Systemmeldung angezeigt.

- ▶ Sofort das Ladegerät und den Akku außer Betrieb nehmen und den Anweisungen folgen.
- ⇒ Der Ladevorgang ist beendet, wenn die LEDs der Ladezustandsanzeige (Akku) erlöschen.
  - 4 Nach dem Laden den Akku vom Ladegerät trennen.
  - 5 Das Ladegerät vom Netz trennen.

### 6.16.5 Doppelakku laden

Gilt nur für Pedelecs mit dieser Ausstattung

### Hinweis

- ▶ Den Akku nur an der zugänglichen Ladebuchse laden.
- ▶ Niemals eine verschlossene Ladebuchse öffnen. Das Laden an einer zuvor verschlossenen Ladebuchse kann zu irreparablen Schäden führen.

#### 6.16.5.1 Ladevorgang mit zwei eingesetzten Akkus

- ▶ Sind an einem Pedelec zwei Akkus angebracht, beide Akkus über den offenen Anschluss laden.
- ⇒ Während des Ladevorgangs werden beiden Akkus abwechselnd geladen. Dabei wird automatisch mehrfach zwischen beiden Akkus umgeschaltet. Die Ladezeit verdoppelt sich.
- ⇒ Während des Betriebs werden beide Akkus abwechselnd entladen.

#### 6.16.5.2 Ladevorgang mit einem eingesetzten Akku

- ▶ Ist nur ein Akku eingesetzt, nur den Akku mit zugängliche Ladebuchse laden.
- ▶ Den Akku mit verschlossener Ladebuchse außerhalb der Halterung laden.

### 6.16.6 Doppelakku mit einem Akku nutzen

Bei Pedelecs mit zwei Akkus ist eine der Ladebuchsen unzugänglich oder mit einer Verschlusskappe verschlossen

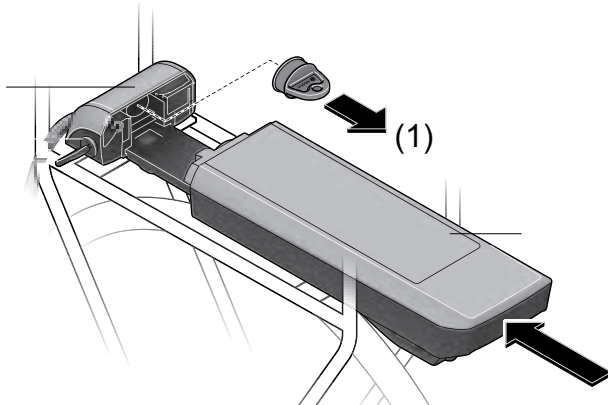


Abbildung 169: Offene Kontakte mit Abdeckklappe abdecken, Beispiel Gepäckträger

- ▶ Wenn ein Pedelec, das für zwei Akkus vorgesehen ist, nur mit einem Akku verwendet werden soll, die Kontakte des freien Steckplatzes mit der mitgelieferten Abdeckkappe abdecken (1). Durch die offenen Kontakte besteht ansonsten die Gefahr eines Kurzschlusses.

### 6.16.7 Akku aufwecken

- ✓ Bei langer Nichtnutzung schläft der Akku zum Selbstschutz ein. Die LEDs der Ladezustandsanzeige (Akku) leuchten nicht.
- ▶ Den **Ein-Aus-Taster (Akku)** drücken.
- ⇒ Die Ladezustandsanzeige (Akku) zeigt den Ladezustand an.

## 6.17 Pedelec mit Elektrischem Antriebssystem nutzen

### 6.17.1 Elektrisches Antriebssystem einschalten



#### Sturz durch fehlende Bremsbereitschaft

Das angeschaltete Antriebssystem kann durch eine Krafteinwirkung auf die Pedale aktiviert werden. Wird der Antrieb unbeabsichtigt aktiviert und die Bremse nicht erreicht, kann ein Sturz mit Verletzungen entstehen.

- ▶ Niemals das Elektrische Antriebssystem starten bzw. sofort ausschalten, wenn die Bremse nicht sicher erreicht werden kann.

- ✓ Ein ausreichend geladener Akku ist ins Pedelec eingesetzt.
- ✓ Der Akku sitzt fest. Der Akku-Schlüssel ist entfernt.

Es gibt drei Möglichkeiten, das Antriebssystem einzuschalten.

#### Ein-Aus-Taster (Akku)

- ▶ Kurz auf den **Ein-Aus-Taster (Akku)** drücken.

#### Ein-Aus-Taster (Bordcomputer)

- ▶ Kurz auf den **Ein-Aus-Taster (Bordcomputer)** drücken.

#### Eingeschalteter Bordcomputer

- ▶ Ist der Bordcomputer beim Einsetzen in die Halterung bereits eingeschaltet, wird das Elektrische Antriebssystem automatisch eingeschaltet.
- ⇒ Nach dem Einschalten wird auf dem *Bordcomputer* die Geschwindigkeit 0 KM/H angezeigt. Anderenfalls prüfen, ob der *Bordcomputer* vollständig eingerastet ist.
- ⇒ Ist das Antriebssystem eingeschaltet, wird der Antrieb aktiviert, sobald die Pedale mit ausreichender Kraft bewegt werden (außer in der Funktion Schiebehilfe oder im Unterstützungslevel „OFF“).

- ⇒ Die Motorleistung richtet sich nach dem eingestellten Unterstützungslevel am Bordcomputer.

### 6.17.2 Elektrisches Antriebssystem ausschalten

Sobald im Normalbetrieb aufgehört wird, in die Pedale zu treten, oder sobald eine Geschwindigkeit von 25 km/h erreicht wird, schaltet sich die Unterstützung durch das Antriebssystem ab. Die Unterstützung setzt wieder ein, wenn in die Pedale getreten wird und die Geschwindigkeit unter 25 km/h liegt.

Zehn Minuten nach dem letzten Befehl schaltet sich das System automatisch ab. Es gibt drei Möglichkeiten, das Antriebssystem manuell auszuschalten.

#### Ein-Aus-Taster (Bordcomputer)

- ▶ Kurz den **Ein-Aus-Taster (Bordcomputer)** drücken.

#### Ein-Aus-Taster (Akku)

- ▶ Den **Ein-Aus-Taster (Akku)** drücken.

#### Bordcomputer entnehmen

- ▶ *Bordcomputer* aus der Halterung nehmen.
- ⇒ Die LEDs der Ladezustandsanzeige (Akku) erlöschen.

## 6.18 Bordcomputer

### Hinweis

- ▶ Niemals den Bildschirm als Griff nutzen. Wird das Pedelec am Bildschirm hochgehoben, kann der Bildschirm irreparabel beschädigt werden.
- ▶ Wird das Pedelec mehrere Wochen nicht genutzt, aus dem Bildschirm die Batterien entnehmen.

Der Bordcomputer wird über vier Tasten an seinem Gehäuse bedient.

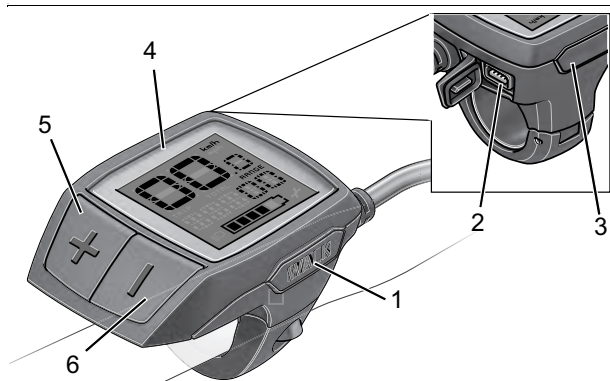


Abbildung 170: Aufbau BOSCH Purion Bordcomputer

	Symbol	Verwendung
1	<b>WALK</b>	Schiebehilfe-Taster
2		USB-Anschluss
3		Ein-Aus-Taster (Bordcomputer)
4		Bildschirm
5	<b>+</b>	Plus-Taster
6	<b>-</b>	Minus-Taster

Tabelle 51: Übersicht Bedienelement

### 6.18.1 Aktionen am Bordcomputer

Aktion	Taster	Dauer
Bordcomputer einschalten		kurz
Bordcomputer ausschalten		kurz (<1 s)
Schiebehilfe nutzen	<b>WALK</b> <b>+</b>	1. kurz (<1 s) 2. beliebig
Unterstützung erhöhen	<b>+</b>	kurz (<1 s)
Unterstützung verringern	<b>-</b>	kurz (<1 s)
Anzeige TRIP, TOTAL, RANGE, Unterstützungsmodi	<b>-</b>	mittel (1 - 2,5 s)
Fahrlicht einschalten	<b>+</b>	lang (>2,5 s)
Fahrlicht ausschalten	<b>+</b>	lang (>2,5 s)
Fahrtstrecke zurücksetzen	<b>- &amp; +</b>	mittel (1 - 2,5 s)

Tabelle 52: Übersicht Aktionen am Bordcomputer

### 6.18.2 Bordcomputer einschalten

- ▶ Kurz **Ein-Aus-Taster (Bordcomputer)** drücken.
- ⇒ Das elektrische Antriebssystem ist eingeschaltet.

### 6.18.3 Bordcomputer ausschalten

- ▶ Kurz **Ein-Aus-Taster (Bordcomputer)** drücken.
- ⇒ Nach dem Ausschalten fährt das Antriebssystem herunter.
- ⇒ Ein sofortiges Wiedereinschalten ist nicht möglich. Gegebenenfalls kurz warten.

### 6.18.4 Fahrlicht nutzen

- ✓ Um das *Fahrlicht* einzuschalten, muss das Antriebssystem eingeschaltet sein.
- ▶ Lang **Plus-Taster** drücken.
- ⇒ Das *Fahrlicht* ist eingeschaltet. Das *Fahrlicht-Symbol* wird angezeigt.
- ▶ Lang **Plus-Taster** drücken.
- ⇒ Das *Fahrlicht* ist ausgeschaltet. Das *Fahrlicht-Symbol* wird nicht angezeigt.

### 6.18.5 Schiebehilfe nutzen



#### Verletzung durch Pedale und Räder

Die Pedale und das Antriebsrad drehen sich bei der Nutzung der Schiebehilfe. Haben die Räder des Pedelecs beim Benutzen der Schiebehilfe keinen Bodenkontakt (z. B. beim Hochtragen an einer Treppe oder beim Beladen eines Fahrradträgers) besteht Verletzungsgefahr.

- ▶ Die Funktion Schiebehilfe ausschließlich beim Schieben des Pedelecs verwenden.
- ▶ Während der Verwendung der Schiebehilfe muss das Pedelec mit beiden Händen sicher geführt werden.
- ▶ Genug Bewegungsfreiraum für die Pedale einplanen.

Die Schiebehilfe unterstützt das Schieben des Pedelecs. Die Geschwindigkeit kann dabei maximal 6 km/h betragen.

- ✓ Die Durchzugskraft der Schiebehilfe und deren Geschwindigkeit lassen sich durch die Wahl des Gangs beeinflussen. Zur Schonung des Antriebs empfiehlt sich bergauf der erste Gang.
- ✓ Der Unterstützungsgrad OFF darf nicht gewählt sein.

#### 1 Kurz **Schiebehilfe-Taster** drücken.

⇒ Die Schiebehilfe ist aktiviert.

#### 2 Innerhalb von 3 Sekunden **Plus-Taster** drücken und gedrückt halten.

⇒ Die Schiebehilfe ist eingeschaltet.

#### 3 **Plus-Taster** loslassen.

⇒ Die Schiebehilfe ist ausgeschaltet.

⇒ Die Schiebehilfe schaltet sich automatisch ab, sobald die Räder des Pedelecs blockiert werden oder eine Geschwindigkeit von 6 km/h überschritten wird.

### 6.18.6 Unterstützungsgrad wählen

▶ kurz **Plus-Taster** drücken.

⇒ Der Unterstützungsgrad wird erhöht.

▶ Kurz **Minus-Taster** drücken.

⇒ Der Unterstützungsgrad wird verringert.

### 6.18.7 Reiseinformationen bedienen

Die angezeigte *Reiseinformation* kann geändert werden und zum Teil zurückgesetzt werden.

#### 6.18.7.1 Reiseinformationen wechseln

▶ Mittellang **Minus-Taster** drücken.

⇒ Abwechselnd werden die Reiseinformationen Fahrstrecke (TRIP), gesamten zurückgelegten Entfernung (TOTAL), Reichweite (RANGE), und der genutzte Unterstützungsmodi auf dem Bildschirm angezeigt.

#### 6.18.7.2 Fahrstrecke zurücksetzen

✓ Reiseinformation TRIP auswählen.

▶ Lange **Plus-Taster** und **Minus-Taster** gleichzeitig drücken.

⇒ Auf dem Bildschirm wird RESET angezeigt.

⇒ Wird weiter gemeinsam **Plus-Taster** und **Minus-Taster** gerückt, wird die Fahrstrecke auf 0 gesetzt.

#### 6.18.7.3 Reichweite zurücksetzen

✓ Reiseinformation RANGE auswählen.

▶ Lange **Plus-Taster** und **Minus-Taster** gleichzeitig drücken.

⇒ Auf dem Bildschirm wird RESET angezeigt.

⇒ Wird weiter gemeinsam der **Plus-Taster** und **Minus-Taster** gerückt, wird die Reichweite auf 0 gesetzt.

### 6.18.8 Batterie wechseln

- ✓ Zeigt der Bordcomputer LOW BAT auf dem Bildschirm an, ist die Batterie leer und muss gewechselt werden.
- ✓ Die empfohlene Batterie vom Typ CR 2016 ist im Fachhandel erhältlich.

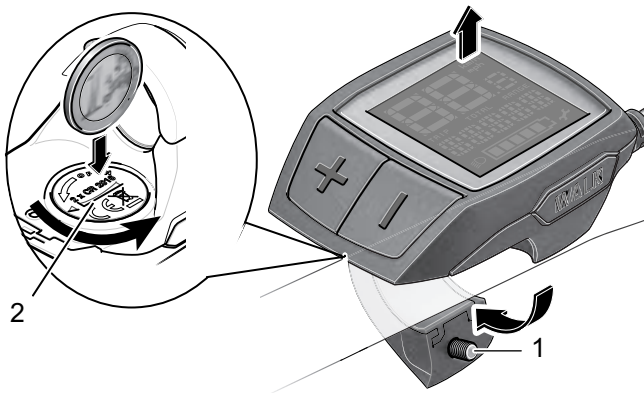


Abbildung 171: Bordcomputer mit Befestigungsschraube (1) und Batteriefachdeckel (2)

- 1 Bordcomputer vom Lenker abnehmen, indem die Befestigungsschraube (1) herausgedreht wird.
  - 2 Batteriefachdeckel (2) mit passender Münze öffnen.
  - 3 Verbrauchte Bordcomputer-Batterien entnehmen.
  - 4 Neue Bordcomputer-Batterien vom Typ CR 2016 einsetzen. Beim Einsetzen Bordcomputer-Batterie auf die richtige Polung achten.
  - 5 Batteriefach verschließen.
  - 6 Bordcomputer mit Befestigungsschraube (1) am Lenker befestigen.
- ⇒ Die Batterie ist gewechselt.

### 6.18.9 USB-Anschluss nutzen

#### Hinweis

Die USB-Buchse ist dem Anschluss von Diagnosesystemen vorbehalten. Der USB-Anschluss muss mit der Schutzkappe immer komplett verschlossen sein.

Eindringende Feuchtigkeit durch den USB-Anschluss kann im Bordcomputer einen Kurzschluss auslösen.

- ▶ Die Position der Gummiabdeckung des USB-Anschlusses regelmäßig prüfen und gegebenenfalls korrigieren

## 6.19 Bremse

### **WARNUNG**

#### Sturz durch Bremsversagen

Öl oder Schmiermittel auf der Bremsscheibe einer Scheibenbremse bzw. auf der Felge einer Felgenbremse können zu einem totalen Ausfall der Bremse führen. Dies kann einen Sturz mit starken Verletzungen zur Folge haben.

- ▶ Niemals Öl oder Schmiermittel in Kontakt mit der Bremsscheibe bzw. den Bremsbelägen und der Felge kommen lassen
- ▶ Sind die Bremsbeläge mit Öl oder Schmiermittel in Kontakt gekommen, Fachhandel kontaktieren zur Reinigung bzw. zum Austausch der Komponenten.

Bei langer, kontinuierlicher Betätigung der Bremse (z. B. einer langen Bergabfahrt), kann sich das Öl im Bremssystem erhitzen. Hierdurch kann eine Dampfblase gebildet werden. Dies führt zu einer Expansion von im Bremssystem enthaltenem Wasser oder Luftblasen. Hierdurch kann sich der Hebelweg plötzlich vergrößern. Ein Sturz mit starken Verletzungen kann die Folge sein.

- ▶ Bei längeren Bergabfahrten regelmäßig die Bremse lösen.
- ▶ Abwechselnd die Vorder- und Hinterradbremse nutzen.

Bei der Fahrt wird die Antriebskraft des Motors abgeschaltet, sobald der Fahrer oder die Fahrerin nicht mehr in die Pedale treten. Beim Bremsen schaltet sich das Antriebssystem nicht ab.

- ▶ Um ein optimales Bremsergebnis zu haben, beim Bremsen nicht in die Pedale treten.

### 6.19.1 Bremshebel nutzen

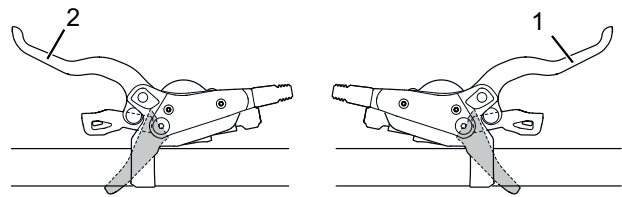


Abbildung 172: Bremshebel hinten (1) und vorne (2), Beispiel SHIMANO Bremse

- ▶ Den linken *Bremshebel* für die Betätigung der *Vorderrad-Bremse* ziehen.
- ▶ Den rechten *Bremshebel* für die Betätigung der *Hinterradbremse* ziehen.



## 6.20 Federung und Dämpfung

### Hart eingestellter Druckstufendämpfer

- Bewirkt, dass sich die Federgabel höher im Federweg bewegt. Dies erleichtert Fahrten über gleichmäßig hügliges Gelände und durch Kurven, verbessert die Effizienz und hilft den Schwung beizubehalten.
- Das Einfedern fühlt sich in unebenen Gelände härter an.

### Weich eingestellter Druckstufendämpfer

- Bewirkt, dass die Gabel schnell und problemlos einfedert. Dies erleichtert bei Fahrten in unebenen Gelände, Schwung und Geschwindigkeit beizubehalten.
- Das Einfedern fühlt sich in unebenen Gelände weniger hart an.



Abbildung 173: Optimales Fahrverhalten bei Unebenheiten

Bei optimaler Einstellung federt die Gabel beim Auftreffen auf Unebenheiten schnell und ungehindert ein und federt die Unebenheit ab. Die Traktion bleibt erhalten (blaue Linie). Die Gabel

reagiert schnell auf den Stoß. Lenkkopf und Lenker steigen beim Abfedern der Unebenheit leicht an (grüne Linie).

### Schwelle

Die Schwelle der Dämpfung verhindert ein Einfedern, bis eine mittlere Stoß- oder Abwärtskraft auftritt. Der Schwellenmodus erhöht die Effizienz des Antriebs in ebenem Gelände.

Die Schwelleneinstellung kann verwendet werden, um die Tritteffizienz in flachem oder hügeligem Gelände zu verbessern. Im Schwellenmodus führen höhere Geschwindigkeiten des Pedelecs beim Auftreffen auf eine Unebenheit zu höheren Aufprallkräften, wodurch die Gabel einfedert und die Unebenheit abgedämpft wird.

- Wenn sich der Druckstufendämpfer in der offenen Position (am Anschlag gegen den Uhrzeigersinn) befindet, federt die Federgabel schnell und ungehindert durch ihren gesamten Federweg ein, wenn eine Stoß- oder Abwärtskraft auftritt.
- Wenn sich der Druckstufendämpfer in der Schwellenposition befindet, wirkt die Federgabel einem Einfedern entgegen, bis eine mittlere Stoß- oder Abwärtskraft auftritt.
- Wenn sich der Druckstufendämpfer in der gesperrten Position (am Anschlag im Uhrzeigersinn) befindet, wirkt die Federgabel einem Einfedern in ihren Federweg entgegen, bis eine starke Stoß- oder Abwärtskraft auftritt.

## 6.20.1 Suntour Druckstufendämpfer einstellen

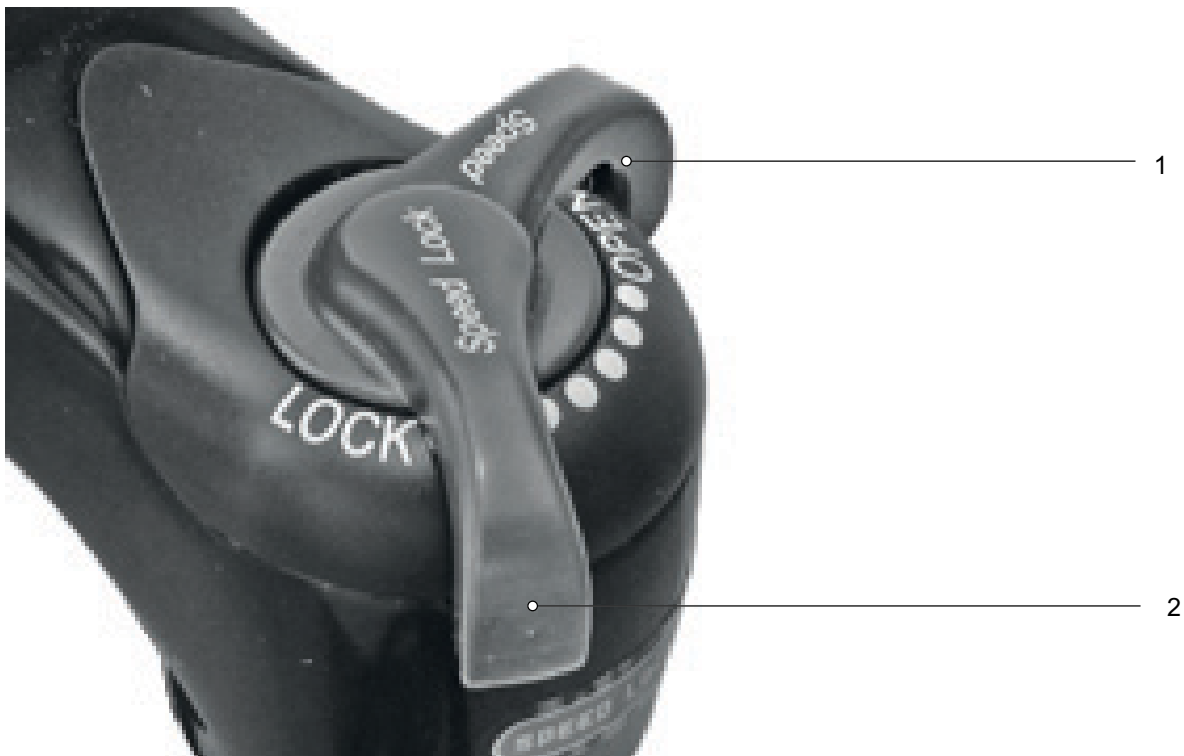


Abbildung 174: Suntour-Druckstufendämpfer in offener (1) und geschlossener (2) Position

- ▶ **Druckstufeneinsteller** in die Position OPEN stellen.  
⇒ Der Druckstufendämpfer ist geöffnet.
- ▶ **Druckstufeneinsteller** in die Position LOCK stellen.  
⇒ Der Druckstufendämpfer ist gesperrt.
- ▶ **Druckstufeneinsteller** zwischen OPEN und LOCK stellen.  
⇒ Diese Position ermöglicht die Feinabstimmung der Druckstufendämpfung.

Es wird empfohlen, den **Druckstufenreinsteller** zunächst auf die Position OPEN zu stellen.

### 6.20.1.1 ROCKSHOX Druckstufendämpfer einstellen

► **Druckstufeneinsteller** im Uhrzeigersinn drehen.

⇒ Die Dämpfung und Härte der Druckstufe ist erhöht und die Geschwindigkeit des Einfederhubs ist verringert. Die Effizienz in hügeligem und ebenem Gelände ist verbessert.



Abbildung 175: Druckstufeneinsteller härter einstellen

► **Druckstufeneinsteller** gegen den Uhrzeigersinn drehen.

⇒ Die Dämpfung und Härte der Druckstufe ist verringert und die Geschwindigkeit des Einfederhubs ist erhöht. Die Empfindlichkeit gegenüber kleinen Unebenheiten ist erhöht.



Abbildung 176: Druckstufeneinsteller weicher einstellen

## 6.21 Gangschaltung

Die Wahl des passenden Gangs ist Voraussetzung für körperschonendes Fahren und die einwandfreie Funktion des elektrischen Antriebssystems. Die optimale Trittfrequenz liegt zwischen 70 und 80 Umdrehungen pro Minute.

- ▶ Während des Schaltvorganges das Pedalieren kurz unterbrechen. Dadurch wird das Schalten erleichtert und die Abnutzung des Antriebsstranges reduziert. Die Kurbel beim Schalten jedoch in Bewegung halten.

### 6.21.1 Kettenschaltung nutzen

#### Gilt nur für Pedelecs mit dieser Ausstattung

Durch die Wahl des richtigen Ganges kann bei gleichem Krafteinsatz die Geschwindigkeit und die Reichweite erhöht werden.

- ✓ Während des Schaltvorganges das Pedalieren kurz unterbrechen. Dadurch wird das Schalten erleichtert und die Abnutzung des Antriebsstranges reduziert. Die Kurbel beim Schalten jedoch in Bewegung halten.

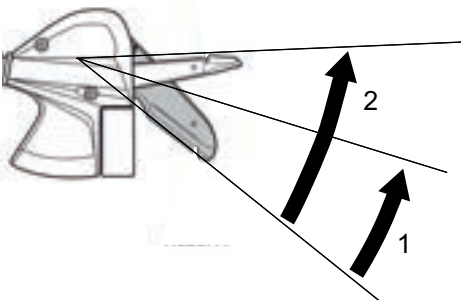


Abbildung 177: Schalten mit Hebel A, Beispiel Schaltung SL-M315

Hebel A schaltet von kleinere auf größere Ritzel. Die Zahl der Ritzel, die geschaltet werden, hängt von der gewählten Position des Hebels A ab

- ▶ Schalthebel A auf Position 1 stellen.
  - ⇒ Es wird ein Ritzel nach oben geschaltet.
- ▶ Schalthebel A auf Position 2 stellen.
  - ⇒ Es werden zwei Ritzel nach oben geschaltet.

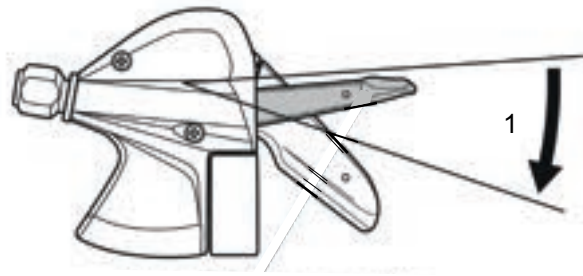


Abbildung 178: Schalten mit Hebel B, Beispiel Schaltung SL-M315

Hebel B schaltet von größere auf kleinere Ritzel.

- ▶ Schalthebel B auf Position 1 stellen.
  - ⇒ Es wird ein Ritzel nach unten geschaltet.

#### Schalten

- ▶ Mit der Schalteinheit den passenden Gang einlegen.
  - ⇒ Die Gangschaltung wechselt den Gang.
  - ⇒ Der Schalthebel kehrt in seine Ausgangsposition zurück.
- ▶ Blockieren die Schaltvorgänge, das Schaltwerk reinigen und schmieren.

## 6.22 Parken

### Hinweis

Durch Hitze oder direkte Sonneneinstrahlung kann der *Reifenfülldruck* über den zulässigen Maximaldruck ansteigen. Hierdurch kann der *Reifen* zerstört werden.

- ▶ Niemals Pedelec in der Sonne abstellen.
- ▶ An heißen Tagen regelmäßig den *Reifenfülldruck* kontrollieren und bei Bedarf regulieren.

Aufgrund der offenen Bauweise kann eindringende Feuchtigkeit bei frostigen Temperaturen einzelne Funktionen stören.

- ▶ Pedelec immer trocken und frostfrei halten.
- ▶ Wenn das Pedelec bei Temperaturen unter 3 °C betrieben wird, muss zuvor im Fachhandel eine Wartung durchgeführt werden und die Benutzung im Winter vorbereitet werden.

Unter dem hohen Gewicht des Pedelecs kann der Seitenständer in weichen Untergrund einsinken. Das Pedelec kann kippen und umfallen.

- ▶ Das Pedelec nur auf ebenen und festem Untergrund abstellen.

- 1 Antriebssystem ausschalten (siehe [Kapitel 6.17.2](#)).
- 2 Nach dem Absteigen, Seitenständer mit Fuß vor dem Hinstellen vollständig runterklappen. Auf sicheren Stand achten.
- 3 Pedelec vorsichtig abstellen und auf Standfestigkeit prüfen.
- 4 Wird das Pedelec außen geparkt, Sattel mit Sattelüberzug abdecken.
- 5 Pedelec mit Fahrradschloss abschließen.

- 6 Als Diebstahlschutz, Bordcomputer (siehe [Kapitel 6.19.1.1](#)), Akku (siehe [Kapitel 6.16.1.1](#), [6.16.2.1](#) oder [6.16.3.1](#)) und Handy entfernen.
- 7 Pedelec nach jeder Fahrt reinigen und pflegen, siehe [Kapitel 7.2](#).

### Checkliste nach jeder Fahrt

Reinigen	
<input type="checkbox"/>	Beleuchtung und Reflektoren <span style="float: right;">siehe <a href="#">Kapitel 7.2.5</a></span>
<input type="checkbox"/>	Bremse <span style="float: right;">siehe <a href="#">Kapitel 7.2.5</a></span>
<input type="checkbox"/>	Federgabel <span style="float: right;">siehe <a href="#">Kapitel 7.2.1</a></span>
<input type="checkbox"/>	Feder-Sattelstütze <span style="float: right;">siehe <a href="#">Kapitel 7.2.6</a></span>
<input type="checkbox"/>	Hinterbau-Dämpfer <span style="float: right;">siehe <a href="#">Kapitel 7.2.7</a></span>
<input type="checkbox"/>	Pedal <span style="float: right;">siehe <a href="#">Kapitel 7.2.4</a></span>
Pflegen	
<input type="checkbox"/>	Federgabel <span style="float: right;">siehe <a href="#">Kapitel 3</a></span>

### 6.22.1 Lenker All Up eindrehen

#### Gilt nur für Pedelecs mit dieser Ausstattung

Zum platzsparenden Abstellen den All Up Vorbau eindrehen.

- 1 Vorbau-Spannhebel öffnen.



Abbildung 179: All Up mit geöffnetem Vorbau-Spannhebel

- 2 Lenker auf höchstmögliche Position ziehen.

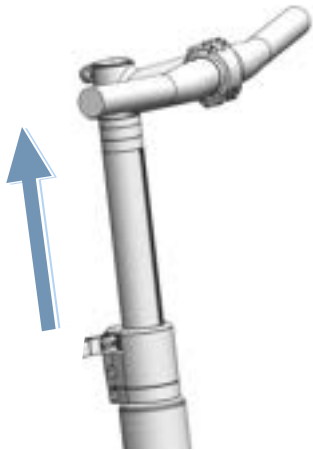


Abbildung 180: All Up auf höchste Position gezogen

- 1 Lenker im Uhrzeigersinn um 90° drehen.

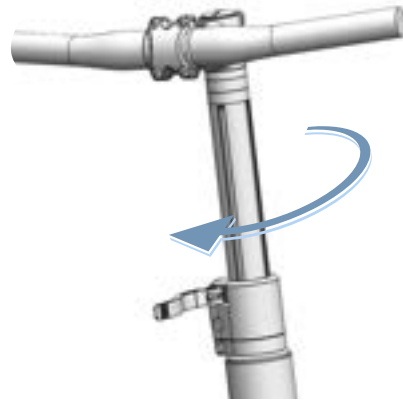


Abbildung 181: All Up eingedreht

- 2 Lenker auf erforderliche Höhe stellen.
- 3 Vorbau-Spannhebel schließen.

## 7 Reinigen, Pflegen und Instandhalten

- Pedelec nach Checklisten reinigen, pflegen und Instandhalten.  
Nur durch das Einhalten dieser Maßnahmen kann der Verschleiß von Bauteilen vermindert, die Betriebsdauer erhöht und die Sicherheit gewährleistet werden.

Checkliste vor jeder Fahrt	
<input type="checkbox"/>	Auf ausreichend Sauberkeit prüfen siehe <a href="#">Kapitel 7.2</a>
<input type="checkbox"/>	Schutzeinrichtungen prüfen siehe <a href="#">Kapitel 7.1.1</a>
<input type="checkbox"/>	Akku auf Festen Sitz prüfen siehe <a href="#">Kapitel 6.7.3</a>
<input type="checkbox"/>	Beleuchtung prüfen siehe <a href="#">Kapitel 7.1.13</a>
<input type="checkbox"/>	Bremse prüfen siehe <a href="#">Kapitel 7.1.14</a>
<input type="checkbox"/>	Feder-Sattelstütze prüfen siehe <a href="#">Kapitel 7.1.9</a>
<input type="checkbox"/>	Gepäckträger prüfen siehe <a href="#">Kapitel 7.1.5</a>
<input type="checkbox"/>	Klingel prüfen siehe <a href="#">Kapitel 7.1.10</a>
<input type="checkbox"/>	Griffe prüfen siehe <a href="#">Kapitel 7.1.11</a>
<input type="checkbox"/>	Hinterbau-Dämpfer prüfen siehe <a href="#">Kapitel 7.1.4</a>
<input type="checkbox"/>	Laufrad Rundlauf prüfen siehe <a href="#">Kapitel 7.1.7</a>
<input type="checkbox"/>	Rahmen prüfen siehe <a href="#">Kapitel 7.1.2</a>
<input type="checkbox"/>	Schnellspanner prüfen siehe <a href="#">Kapitel 7.1.8</a>
<input type="checkbox"/>	Schutzbleche prüfen siehe <a href="#">Kapitel 7.1.6</a>
<input type="checkbox"/>	USB-Abdeckung prüfen siehe <a href="#">Kapitel 7.1.12</a>

Checkliste Nach jeder Fahrt	
<input type="checkbox"/>	Beleuchtung reinigen siehe <a href="#">Kapitel 7.2.1</a>
<input type="checkbox"/>	Reflektoren reinigen siehe <a href="#">Kapitel 7.2.1</a>
<input type="checkbox"/>	Bremse reinigen siehe <a href="#">Kapitel 7.2.5</a>
<input type="checkbox"/>	Federgabel reinigen siehe <a href="#">Kapitel 7.2.2</a>
<input type="checkbox"/>	Federgabel pflegen siehe <a href="#">Kapitel 3</a>
<input type="checkbox"/>	Feder-Sattelstütze reinigen siehe <a href="#">Kapitel 7.2.6</a>
<input type="checkbox"/>	Hinterbau-Dämpfer reinigen siehe <a href="#">Kapitel 7.2.7</a>
<input type="checkbox"/>	Pedal reinigen siehe <a href="#">Kapitel 7.2.4</a>

Checkliste wöchentliche Arbeiten	
<input type="checkbox"/>	Kette reinigen siehe <a href="#">Kapitel 7.3.18</a>
<input type="checkbox"/>	City-, Falt-, Lasten-, Kinder und Jugendräder <b>bei Trockenheit:</b> alle 10 Tage <b>bei Nässe:</b> alle 2–6 Tage
<input type="checkbox"/>	Trekking- und Rennräder <b>bei Trockenheit:</b> alle 140...200 km <b>bei Nässe:</b> alle 100 km
<input type="checkbox"/>	Geländeräder <b>bei Trockenheit:</b> alle 60...100 km <b>bei Nässe:</b> nach jeder Fahrt
<input type="checkbox"/>	Riemen (alle 250–300 km) siehe <a href="#">Kapitel 7.3.17</a>
<input type="checkbox"/>	Kette pflegen. siehe <a href="#">Kapitel 7.4.16</a> und <a href="#">Kapitel 7.4.16.1</a>
<input type="checkbox"/>	City-, Falt-, Lasten-, Kinder und Jugendräder <b>bei Trockenheit:</b> alle 10 Tage <b>bei Nässe:</b> alle 2...6 Tage
<input type="checkbox"/>	Trekking- und Rennräder <b>bei Trockenheit:</b> alle 140...200 km <b>bei Nässe:</b> alle 100 km
<input type="checkbox"/>	Geländeräder <b>bei Trockenheit:</b> alle 60...100 km <b>bei Nässe:</b> immer pflegen
<input type="checkbox"/>	Rundum-Kettenschutz pflegen. siehe <a href="#">Kapitel 7.4.16.1</a>
<input type="checkbox"/>	Fülldruck prüfen (mindestens ein Mal in der Woche) siehe <a href="#">Kapitel 7.5.1.1</a>
<input type="checkbox"/>	Reifen prüfen (alle 10 Tage) siehe <a href="#">Kapitel 7.5.1.2</a>
<input type="checkbox"/>	Sattelstütze eightpins Öl nachfüllen (alle 20 Stunden) siehe <a href="#">Kapitel 7.4.18</a>

Checkliste monatliche Arbeiten	
<input type="checkbox"/> Akku reinigen	siehe <a href="#">Kapitel 7.3.2</a>
<input type="checkbox"/> Bedieneinheit reinigen	siehe <a href="#">Kapitel 7.3.1</a>
<input type="checkbox"/> Bordcomputer reinigen	siehe <a href="#">Kapitel 7.3.1</a>
<input type="checkbox"/> Bremsbeläge Scheibenbremse prüfen (monatlich oder nach 1000 Bremsungen)	siehe <a href="#">Kapitel 7.5.2.6</a>
<input type="checkbox"/> Bremsbeläge Felgenbremse prüfen (monatlich oder nach 3000 Bremsungen)	siehe <a href="#">Kapitel 7.5.1.3</a>
<input type="checkbox"/> Bremsfläche der Felge prüfen.	siehe <a href="#">Kapitel 7.5.2.6</a>
<input type="checkbox"/> Bremshebel reinigen	siehe <a href="#">Kapitel 7.3.15.1</a>
<input type="checkbox"/> Bremsscheibe reinigen	siehe <a href="#">Kapitel 7.3.16</a>
<input type="checkbox"/> Bremsscheibe prüfen	siehe <a href="#">Kapitel 7.5.2.4</a>
<input type="checkbox"/> Bowdenzüge der Bremse prüfen.	siehe <a href="#">Kapitel 7.5.2.3</a>
<input type="checkbox"/> Gepäckträger reinigen	siehe <a href="#">Kapitel 7.3.4</a>
<input type="checkbox"/> Griffe reinigen	siehe <a href="#">Kapitel 7.3.7</a>
<input type="checkbox"/> Griffe pflegen	siehe <a href="#">Kapitel 7.4.8</a>
<input type="checkbox"/> Handbremse prüfen	siehe <a href="#">Kapitel 7.5.2.1</a>
<input type="checkbox"/> Hydraulisches System prüfen	siehe <a href="#">Kapitel 7.5.2.2</a>
<input type="checkbox"/> Kassette reinigen	siehe <a href="#">Kapitel 7.3.14</a>
<input type="checkbox"/> Kette mit Rundum-Kettenschutz reinigen	siehe <a href="#">Kapitel 7.3.18.1</a>
<input type="checkbox"/> Kettenräder reinigen	siehe <a href="#">Kapitel 7.3.14</a>
<input type="checkbox"/> Leder-Griffe reinigen	siehe <a href="#">Kapitel 7.3.7.1</a>
<input type="checkbox"/> Leder-Griffe pflegen	siehe <a href="#">Kapitel 7.4.8.2</a>
<input type="checkbox"/> Leder-Sattel reinigen	siehe <a href="#">Kapitel 7.3.9.1</a>
<input type="checkbox"/> Leder-Sattel pflegen	siehe <a href="#">Kapitel 7.4.11</a>
<input type="checkbox"/> Lenker reinigen	siehe <a href="#">Kapitel 7.3.6</a>
<input type="checkbox"/> Motor reinigen	siehe <a href="#">Kapitel 7.3.3</a>

Checkliste monatliche Arbeiten	
<input type="checkbox"/> Nabe reinigen	siehe <a href="#">Kapitel 7.3.12</a>
<input type="checkbox"/> Rahmen reinigen	siehe <a href="#">Kapitel 7.3.4</a>
<input type="checkbox"/> Reifen reinigen	siehe <a href="#">Kapitel 7.3.10</a>
<input type="checkbox"/> Rücktrittbremse prüfen	siehe <a href="#">Kapitel 7.5.2.5</a>
<input type="checkbox"/> Sattel reinigen	siehe <a href="#">Kapitel 7.3.9</a>
<input type="checkbox"/> Sattelstütze reinigen	siehe <a href="#">Kapitel 7.3.8</a>
<input type="checkbox"/> Sattelstütze pflegen	siehe <a href="#">Kapitel 7.4.9</a>
<input type="checkbox"/> Schalthebel reinigen	siehe <a href="#">Kapitel 7.3.13.1</a>
<input type="checkbox"/> Schaltung reinigen	siehe <a href="#">Kapitel 7.3.13</a>
<input type="checkbox"/> Schaltzüge reinigen	siehe <a href="#">Kapitel 7.3.13</a>
<input type="checkbox"/> Scheibenbremse prüfen	siehe <a href="#">Kapitel 7.5.2.4</a>
<input type="checkbox"/> Schutzblech reinigen	siehe <a href="#">Kapitel 7.3.4</a>
<input type="checkbox"/> Seitenständer reinigen	siehe <a href="#">Kapitel 7.3.4</a>
<input type="checkbox"/> Speichen und Speichennippel reinigen	siehe <a href="#">Kapitel 7.3.11</a>
<input type="checkbox"/> Speichennippel pflegen	siehe <a href="#">Kapitel 7.4.13</a>
<input type="checkbox"/> Starre Gabel reinigen	siehe <a href="#">Kapitel 7.3.4</a>
<input type="checkbox"/> Übersetzung reinigen	siehe <a href="#">Kapitel 7.3.13</a>
<input type="checkbox"/> Umwerfer reinigen	siehe <a href="#">Kapitel 7.3.14</a>
<input type="checkbox"/> Vorbau reinigen	siehe <a href="#">Kapitel 7.3.5</a>

Checkliste vierteljährliche Arbeiten	
<input type="checkbox"/> Bremse Druckpunkt prüfen	siehe <a href="#">Kapitel 7.5.2.1</a>
<input type="checkbox"/> Felgenbremse prüfen (100 Stunden Fahrzeit oder alle 2000 km)	siehe <a href="#">Kapitel 7.5.2.6</a>
<input type="checkbox"/> Speichen prüfen	siehe <a href="#">Kapitel 7.5.1.3</a>



Checkliste mindestens halbjährlich Arbeiten (oder alle 1000 km)	
<input type="checkbox"/> Bowdenzüge Schaltung prüfen	siehe <a href="#">Kapitel 7.5.10.2</a>
<input type="checkbox"/> Bremshebel pflegen	siehe <a href="#">Kapitel 7.4.17.1</a>
<input type="checkbox"/> Carbon-Sattelstütze pflegen	siehe <a href="#">Kapitel 7.4.9.2</a>
<input type="checkbox"/> Elektrische Leitungen der Schaltung prüfen	siehe <a href="#">Kapitel 7.5.10.1</a>
<input type="checkbox"/> Feder-Sattelstütze pflegen	siehe <a href="#">Kapitel 7.4.9.1</a>
<input type="checkbox"/> Felgen pflegen	siehe <a href="#">Kapitel 7.4.10</a>
<input type="checkbox"/> Felgen prüfen	siehe <a href="#">Kapitel 7.5.1.3</a>
<input type="checkbox"/> Felgenhaken prüfen	siehe <a href="#">Kapitel 7.5.1.3</a>
<input type="checkbox"/> Gabel pflegen	siehe <a href="#">Kapitel 7.4.2</a>
<input type="checkbox"/> Gangschaltung prüfen	siehe <a href="#">Kapitel 7.5.10</a>
<input type="checkbox"/> Gepäckträger pflegen	siehe <a href="#">Kapitel 7.4.3</a>
<input type="checkbox"/> Kette prüfen	siehe <a href="#">Kapitel 7.5.8</a>
<input type="checkbox"/> Kettenschaltung prüfen	siehe <a href="#">Kapitel 7.5.9.1</a> und <a href="#">Kapitel 7.5.10.3</a>
<input type="checkbox"/> Kettenspannung prüfen	siehe <a href="#">Kapitel 7.5.9</a>
<input type="checkbox"/> Laufrad prüfen	siehe <a href="#">Kapitel 7.5.1</a>
<input type="checkbox"/> Lenker pflegen	siehe <a href="#">Kapitel 7.4.7</a>
<input type="checkbox"/> Lenker prüfen	siehe <a href="#">Kapitel 7.5.5</a>
<input type="checkbox"/> Licht prüfen	siehe <a href="#">Kapitel 7.5.3</a>
<input type="checkbox"/> Nabe pflegen	siehe <a href="#">Kapitel 7.4.12</a>
<input type="checkbox"/> Nabe prüfen	siehe <a href="#">Kapitel 7.5.9.2</a>
<input type="checkbox"/> Nippellöcher prüfen	siehe <a href="#">Kapitel 7.5.1.4</a>
<input type="checkbox"/> Pedale pflegen	siehe <a href="#">Kapitel 7.4.15</a>
<input type="checkbox"/> Pedal prüfen	siehe <a href="#">Kapitel 7.5.7</a>
<input type="checkbox"/> Rahmen pflegen	siehe <a href="#">Kapitel 7.4.1</a>
<input type="checkbox"/> Riemenspannung prüfen	siehe <a href="#">Kapitel 7.5.9</a>
<input type="checkbox"/> Sattel prüfen	siehe <a href="#">Kapitel 7.5.6</a>
<input type="checkbox"/> Schalthebel pflegen	siehe <a href="#">Kapitel 7.4.14.2</a>
<input type="checkbox"/> Schaltwerk Gelenkwellen pflegen	siehe <a href="#">Kapitel 7.4.14.1</a>
<input type="checkbox"/> Schaltwerk Schaltungsrollen pflegen	siehe <a href="#">Kapitel 7.4.14.1</a>
<input type="checkbox"/> Seitenständer pflegen	siehe <a href="#">Kapitel 7.4.5</a>
<input type="checkbox"/> Seitenständer Standfestigkeit prüfen	siehe <a href="#">Kapitel 7.5.14</a>

Checkliste mindestens halbjährlich Arbeiten (oder alle 1000 km)	
<input type="checkbox"/> Steuerlager prüfen	siehe <a href="#">Kapitel 8.5.6</a>
<input type="checkbox"/> Vorbau pflegen	siehe <a href="#">Kapitel 7.4.6</a>
<input type="checkbox"/> Vorbau prüfen	siehe <a href="#">Kapitel 7.5.4</a>

jährlich oder alle 2000 km	
<input type="checkbox"/> Nabe, konusgelagert verstellen	siehe <a href="#">Kapitel 8.5.6</a>
<input type="checkbox"/> Nippellbett prüfen (alle 1000 Stunden oder alle 2000 km)	siehe <a href="#">Kapitel 7.5.1.5</a>


**WARNUNG**
**Sturz durch Bremsversagen**

Öl oder Schmiermittel auf der Bremsscheibe einer Scheibenbremse bzw. auf der Felge einer Felgenbremse können zu einem totalen Ausfall der Bremse führen. Dies kann einen Sturz mit starken Verletzungen zur Folge haben.

- ▶ Niemals Öl oder Schmiermittel in Kontakt mit der Bremsscheibe bzw. den Bremsbelägen und der Felge kommen lassen
- ▶ Sind die Bremsbeläge mit Öl oder Schmiermittel in Kontakt gekommen, Fachhandel kontaktieren zur Reinigung bzw. zum Austausch der Komponenten.
- ▶ Nach Reinigung, Pflege oder Reparatur einige Probefahrten durchführen

Das Bremssystem ist nicht für eine Verwendung bei einem auf den Kopf gestellten oder hingelegten Pedelec konzipiert. Hierdurch funktioniert die Bremse unter Umständen nicht korrekt. Es kann es zu einem Sturz kommen, die Verletzungen zur Folge haben kann.

- ▶ Wird das Pedelec auf den Kopf gestellt oder hingelegt, vor der Fahrt die Bremse einige Male betätigen, um eine normale Funktionsweise der Bremsen zu gewährleisten

Die Dichtungen der Bremse halten hohen Drücken nicht stand. Beschädigte Bremsen können zu einem Bremsversagen und einem Unfall mit Verletzungen führen.

- ▶ Niemals das Pedelec mit einem Hochdruckreiniger oder Druckluft reinigen.

Mit einem Wasserschlauch vorsichtig umgehen. Niemals den Wasserstrahl direkt auf Dichtungsbereiche halten.


**VORSICHT**
**Sturz und Fallen bei unbeabsichtigter Aktivierung**

Bei unbeabsichtigter Aktivierung des Antriebssystems besteht Verletzungsgefahr.

Akku vor der Reinigung entnehmen.

**Hinweis**

Bei der Verwendung eines Hochdruckreinigers kann Wasser ins Innere der Lager gelangen. Die dort vorhandenen Schmiermittel werden verdünnt, die Reibung erhöht und hierdurch auf Dauer die Lager zerstört. Ebenfalls kann Wasser in die elektrischen Komponenten gelangen und diese zerstören.

- ▶ Niemals Pedelec mit einem Hochdruckreiniger, Wasserstrahl oder Druckluft reinigen.

Gefettete Teile, z. B. die Sattelstütze, der Lenker oder der Vorbau, können nicht mehr sicher geklemmt werden.

- ▶ Niemals Fette oder Öle auf Klemmbereiche aufbringen

Scharfe Reinigungsmittel wie Acetone, Trichloroethylene oder Methylene sowie Lösungsmitteln wie Verdünnung, Alkohol oder Korrosionsschutz können die Bauteile des Pedelecs angreifen und zerstören.

- ▶ Nur freigegebene Fahrrad- bzw. Pedelec-Reinigungs- und Pflegemittel verwenden.

## 7.1 Vor jeder Fahrt

Durch das Einhalten dieser Reinigungsanleitung kann der Verschleiß von Bauteilen vermindert, die Betriebsdauer erhöht und die Sicherheit gewährleistet werden.

### 7.1.1 Schutzeinrichtungen prüfen

Bei einem Transport oder wenn das Pedelec außen geparkt wird, können die Ketten- bzw. Riemenschutzscheibe, die Schutzbleche oder die Motorabdeckung abbrechen und fehlen.

- ▶ Prüfen, ob alle Schutzeinrichtungen vorhanden sind.

### 7.1.2 Rahmen prüfen

- ▶ Rahmen auf Risse, Verformungen und Lackschäden prüfen.
- ▶ Liegen Risse, Verformungen oder Lackschäden vor, Pedelec außer Betrieb nehmen. Fachhandel kontaktieren.

### 7.1.3 Gabel prüfen

- ▶ Gabel auf Risse, Verformungen, angelaufene Teile, ausgelaufenes Öl oder Lackschäden prüfen. Auch in versteckten Bereichen auf der Unterseite nachschauen.
- ⇒ Liegen Risse, Verformungen, angelaufene Teile, ausgelaufenes Öl oder Lackschäden vor, Pedelec außer Betrieb nehmen. Fachhandel kontaktieren.

### 7.1.4 Hinterbau-Dämpfer prüfen

- ▶ Hinterbau-Dämpfer auf Risse, Verformungen, angelaufene Teile, ausgelaufenes Öl oder Lackschäden prüfen. Auch in versteckten Bereichen auf der Unterseite nachschauen.
- ⇒ Liegen Risse, Verformungen, angelaufene Teile, ausgelaufenes Öl oder Lackschäden vor, Pedelec außer Betrieb nehmen. Fachhandel kontaktieren.

### 7.1.5 Gepäckträger prüfen

- 1 Pedelec am Rahmen festhalten. Gepäckträger mit der anderen Hand festhalten
  - 2 Durch Hin- und Herbewegen des Gepäckträgers prüfen, ob alle Verschraubungen fest sitzen.
- ⇒ Lockere Schrauben festziehen.
  - ⇒ Lockere Körbe mit Korbhalter oder Kabelbinder dauerhaft fixieren.

### 7.1.6 Schutzbleche prüfen

- 1 Pedelec am Rahmen festhalten. Schutzblech mit der anderen Hand festhalten.
  - 2 Durch Hin- und Herbewegen des Schutzblechs prüfen, ob alle Verschraubungen fest sitzen.
- ⇒ Lockere Schrauben festziehen.

### 7.1.7 Rundlauf Laufrad prüfen

- ▶ Nacheinander das Vorder- und Hinterrad hochheben. Dabei das Laufrad in Bewegung bringen.
- ⇒ Läuft das Laufrad schräg oder ist locker, Pedelec außer Betrieb nehmen. Fachhandel kontaktieren.

### 7.1.8 Schnellspanner prüfen

- ▶ Schnellspanner prüfen, ob sich alle Schnellspanner feste in der vollständig geschlossenen Endposition befinden.
- ⇒ Befindet sich der Schnellspanner nicht fest in der geschlossenen Endposition, Schnellspanner öffnen und in die Endposition bringen.
- ⇒ Kann der Schnellspanner nicht fest in die Endposition gebracht werden, Pedelec außer Betrieb nehmen. Fachhandel kontaktieren.

### 7.1.9 Feder-Sattelstütze prüfen

- ▶ Feder-Sattelstütze ein- und ausfedern.
- ⇒ Treten beim Ein- und Ausfedern ungewöhnliche Geräusche auf oder gibt die Feder-Sattelstütze ohne Widerstand nach Pedelec außer Betrieb nehmen. Fachhandel kontaktieren.

### 7.1.10 Klingel prüfen

- 1 Taste der Klingel nach unten drücken.
  - 2 Taste zurückschnellen lassen.
- ⇒ Ist kein heller und deutlicher Klingelinton hörbar, Klingel ersetzen. Fachhandel kontaktieren.

### 7.1.11 Griffe prüfen

- ▶ Festen Sitz der Griffe prüfen.
- ⇒ Lockere Griffe festschrauben.

### 7.1.12 USB-Abdeckung prüfen

- ⇒ Wenn vorhanden, die Position der *Abdeckung des USB-Anschlusses* regelmäßig prüfen und gegebenenfalls korrigieren.

### 7.1.13 Beleuchtung prüfen

- 1 Licht einschalten.
  - 2 Prüfen, ob Frontleuchte und Rücklicht leuchten.
- ⇒ Leuchten Frontleuchte und Rücklicht nicht, Pedelec außer Betrieb nehmen. Fachhandel kontaktieren.







### 7.1.14 Bremse prüfen

- 1 Beide Bremshebel im Stand drücken.
  - 2 In die Pedale treten.
- ⇒ Wird der Gegendruck in der gewohnten Bremshebelposition nicht aufgebaut, Pedelec außer Betrieb nehmen. Fachhandel kontaktieren.
  - ⇒ Verliert die Bremse Bremsflüssigkeit, Pedelec außer Betrieb nehmen. Fachhandel kontaktieren.

## 7.2 Nach jeder Fahrt

Durch das Einhalten dieser Reinigungsanleitung kann der Verschleiß von Bauteilen vermindert, die Betriebsdauer erhöht und die Sicherheit gewährleistet werden.

Um das Pedelec nach jeder Fahrt zu reinigen, sollten griffbereit liegen:

Werkzeug		Reinigungsmittel	
 Tuch	 Eimer	 Wasser	 Spülmittel
 Bürste	 Gabelöl	 Silikon- oder Teflonöl	 säurefreies Schmierfett

**Tabelle 53: Benötigte Werkzeuge und Reinigungsmittel nach jeder Fahrt**

### 7.2.1 Beleuchtung und Reflektoren reinigen



- 1 Frontleuchte, Rücklicht und Reflektoren mit einem feuchten Tuch reinigen.

### 7.2.2 Federgabel reinigen



- 1 Mit einem feuchten Tuch Schmutz und Ablagerungen von den Standrohren und den Abstreifdichtungen entfernen. Die Standrohre auf Beulen, Kratzer, Verfärbungen oder auslaufendes Öl prüfen.
- 2 Die Staubdichtungen und Standrohre mit wenigen Tropfen Silikon-spray schmieren.
- 3 Nach der Reinigung die Federgabel pflegen.

### 7.2.3 Federgabel pflegen



- Staubdichtungen mit Gabelöl behandeln.

### 7.2.4 Pedale reinigen



- Pedale mit einer Bürste und Seifenlauge reinigen.

### 7.2.5 Bremse reinigen



- Verschmutzungen an den Komponenten der Bremse und Felge mit einem leicht angefeuchteten Tuch reinigen.

### 7.2.6 Feder-Sattelstütze reinigen



- Verschmutzungen an den Gelenken sofort nach der Fahrt mit einem leicht angefeuchteten Tuch reinigen.

### 7.2.7 Hinterbau-Dämpfer reinigen





- Verschmutzungen an den Gelenken sofort nach der Fahrt mit einem leicht angefeuchteten Tuch reinigen.

## 7.3 Grundreinigung

Durch das Einhalten der Grundreinigungsanleitung kann der Verschleiß von Bauteilen vermindert, die Betriebsdauer erhöht und die Sicherheit gewährleistet werden.

Für die Grundreinigung wird benötigt:

Werkzeug		Reinigungsmittel	
 Handschuhe	 Zahnbürste	 Wasser	 Schmiermittel
 Tuch	 Pinsel	 Spülmittel	 Bremsenreiniger
 Schwamm	 Gießkanne	 Entfetter	 Lederreiniger
 Bürsten	 Eimer		

**Tabelle 54: Benötigte Werkzeuge und Reinigungsmittel für die Grundreinigung**

- ✓ Vor der Grundreinigung Akku und Bordcomputer entfernen.

### 7.3.1 Bordcomputer und Bedieneinheit



#### Hinweis

Dringt Wasser in den Bordcomputer ein, wird er zerstört.

- ▶ Niemals Bordcomputer ins Wasser tauchen.
  - ▶ Niemals ein Reinigungsmittel nutzen.
- 
- ▶ Den Bordcomputer und Bedieneinheit vorsichtig mit einem feuchten, weichen Tuch reinigen.

### 7.3.2 Akku



#### VORSICHT

#### Brand und Explosion durch Wassereintritt

Der Akku ist nur gegen einfaches Spritzwasser geschützt. Eindringendes Wasser kann einen Kurzschluss auslösen. Der Akku kann sich selbst entzünden und explodieren.

- ▶ Kontakte sauber und trocken halten.
- ▶ Niemals den Akku ins Wasser tauchen.

#### Hinweis

- ▶ Niemals ein Reinigungsmittel nutzen.

- 1 Die elektrischen Anschlüsse des Akkus mit einem trockenen Tuch oder Pinsel reinigen.
- 2 Die Dekorseiten mit einem nebelfeuchten Tuch abwischen.

### 7.3.3 Motor



#### Hinweis

Dringt Wasser in den Motor ein, wird er zerstört.

- ▶ Niemals Motor öffnen.
  - ▶ Niemals Motor ins Wasser tauchen.
  - ▶ Niemals Reinigungsmittel nutzen.
- 
- ▶ Den Motor vorsichtig von außen mit einem feuchten, weichen Tuch reinigen.

### 7.3.4 Rahmen, Gabel, Gepäckträger Schutzbleche und Seitenständer



- 1 Je nach Intensität und Hartnäckigkeit der Verschmutzung die Bauteile komplett mit Spülmittel einweichen.
- 2 Nach kurzer Einwirkzeit Dreck mit Schwamm, Bürste und Zahnbürsten entfernen.
- 3 Die Bauteile mit Wasser aus einer Gießkanne abspülen.
- 4 Ölflecken mit Entfetter abwischen.

### 7.3.5 Vorbau



- 1 Vorbau mit einem Tuch und Seifenlauge reinigen.
- 2 Bauteil mit Wasser aus einer Gießkanne abspülen.

### 7.3.6 Lenker



- 1 Lenker mit Griffen und allen Schaltern bzw. Drehgriffschaltern mit einem Tuch und Seifenlauge reinigen.
- 2 Bauteil mit Wasser aus einer Gießkanne abspülen.

### 7.3.7 Griffe



- 1 Griffe mit Schwamm, Wasser und Seifenlauge reinigen.
- 2 Bauteil mit Wasser aus einer Gießkanne abspülen.
- 3 Nach der Reinigung Gummigriffe pflegen (siehe Kapitel 7.4.8).

### 7.3.7.1 Leder-Griffe



Leder ist ein Naturprodukt und hat ähnliche Eigenschaften wie die menschliche Haut. Regelmäßige Reinigung und Pflege helfen dabei, Austrocknung, Versprödung, Flecken sowie Ausbleichungen vorzubeugen.

- 1 Schmutz mit einem feuchten, weichen Tuch entfernen.
- 2 Hartnäckigere Verschmutzungen mit einem Lederreinigungsmittel entfernen.
- 3 Nach der Reinigung Leder-Griffe pflegen (siehe Kapitel 7.4.8.2).

### 7.3.8 Sattelstütze

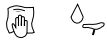


- 1 Sattelstütze mit einem Tuch und Seifenlauge reinigen.
- 2 Bauteil mit Wasser aus einer Gießkanne abspülen.
- 3 Mit einem Tuch mit Entfetter Reste von Montagepaste oder Fett abwischen.

### 7.3.9 Sattel



- 1 Den Sattel mit lauwarmem Wasser und einem mit Seifenlauge angefeuchteten Tuch reinigen.
- 2 Bauteil mit Wasser aus einer Gießkanne abspülen.

**7.3.9.1 Leder-Sattel**

Leder ist ein Naturprodukt und hat ähnliche Eigenschaften wie die menschliche Haut. Regelmäßige Reinigung und Pflege helfen dabei, Austrocknung, Versprödung, Flecken sowie Ausbleichungen vorzubeugen.

- 1 Schmutz mit einem feuchten, weichen Tuch entfernen.
- 2 Hartnäckigere Verschmutzungen mit einem Lederreinigungsmittel entfernen.
- 3 Nach Reinigung Leder-Sattel pflegen (siehe Kapitel 7.4.11).

**7.3.10 Reifen**

- 1 Mit einem Schwamm, einer Bürste und Seifenreiniger Reifen reinigen.
- 2 Bauteil mit Wasser aus einer Gießkanne abspülen.
- 3 Eingefahrene Splitter und kleine Steine entfernen.

**7.3.11 Speichen und Speichennippel**

- 1 Von innen nach außen Speichen mit Schwamm, Bürste und Seifenlauge reinigen.
- 2 Mit einem Schwamm Felge reinigen.
- 3 Bauteil mit Wasser aus einer Gießkanne abspülen.
- 4 Nach der Reinigung die Speichennippel pflegen (siehe Kapitel 7.4.13).

**7.3.12 Nabe**

- 1 Schutzhandschuhe anziehen.
- 2 Schmutz von Nabe mit Schwamm und Seifenlauge entfernen.
- 3 Bauteil mit Wasser aus einer Gießkanne abspülen.
- 4 Ölhaltigen Schmutz mit Entfetter und einem Tuch abwischen.

**7.3.13 Schaltelemente**

- 1 Schaltung und Schaltzüge mit Wasser, Spülmittel und Bürste reinigen.
- 2 Bauteil mit Wasser aus einer Gießkanne abspülen.

**7.3.13.1 Schalthebel**

- ▶ Schalthebel vorsichtig mit einem feuchten, weichen Tuch reinigen.

**7.3.14 Kassette, Kettenräder und Umwerfer**

- 1 Schutzhandschuhe anziehen
- 2 Kassette, Kettenräder und Umwerfer mit Entfetter einsprühen.
- 3 Nach einer kurzen Einweichzeit groben Schmutz mit einer Bürste entfernen.
- 4 Alle Teile mit Spülmittel und einer Zahnbürsten abwaschen.
- 5 Bauteil mit Wasser aus einer Gießkanne abspülen.



### 7.3.15 Bremse

#### 7.3.15.1 Bremshebel



- ▶ Die Bremshebel vorsichtig mit einem feuchten, weichen Tuch reinigen.

#### 7.3.16 Bremsscheibe



### Hinweis

- ▶ Bremsscheibe vor Schmiermitteln und Hautfett schützen.

- 1 Schutzhandschuhe anziehen.
- 2 Bremsscheibe mit Bremsenreinigerspray einsprühen.
- 3 Mit einem Tuch abwischen.

#### 7.3.17 Riemen



### Hinweis

- ▶ Niemals aggressive (säurehaltige) Reiniger, Rostlöser oder Entfetter bei der Reinigung des Riemens verwenden.

- 1 Einem Tuch mit Seifenlauge anfeuchten. Das Tuch auf die Riemen legen.
- 2 Mit leichtem Druck festhalten, während der Riemen durch ein Drehen des Hinterrads langsam durch das Tuch läuft.

### 7.3.18 Kette



### Hinweis

- ▶ Niemals aggressive (säurehaltige) Reiniger, Rostlöser oder Entfetter bei der Reinigung der Kette verwenden.
- ▶ Niemals Waffenöl oder Rostlösespray nutzen.
- ▶ Niemals Kettenreinigungsgeräte verwenden oder Kettenreinigungsbäder durchführen.
- ▶ Kette mit umlaufenden Schutz bei Wartung reinigen und pflegen lassen.

- ✓ Zeitungspapier oder Papiertücher zum Auffangen von Schmutz unterlegen.

- 1 Eine Bürste leicht mit Spülmittel anfeuchten. Beide Seiten der Kette abbürsten.
- 2 Ein Tuch mit Seifenlauge anfeuchten. Das Tuch auf die Kette legen.
- 3 Mit leichtem Druck festhalten, während die Kette durch ein Drehen des Hinterrads langsam durch das Tuch läuft.
- 4 Ölige, verschmutzte Ketten mit Tuch und Entfetter gründlich abwischen.
- 5 Nach der Reinigung die Kette pflegen (siehe Kapitel 7.4.16).

#### 7.3.18.1 Kette mit Rundum-Kettenschutz



### Hinweis

Vor der Reinigung muss der Kettenschutz entfernt werden. Fachhandel kontaktieren.

- ▶ Wasserbohrung auf der Unterseite des Kettenschutzes reinigen.
- ▶ Nach der Reinigung die Kette pflegen (siehe Kapitel 7.4.16.1).

## 7.4 Pflege

Durch das Einhalten der Pflegeanleitung kann der Verschleiß von Bauteilen vermindert, die Betriebsdauer erhöht und die Sicherheit gewährleistet werden.

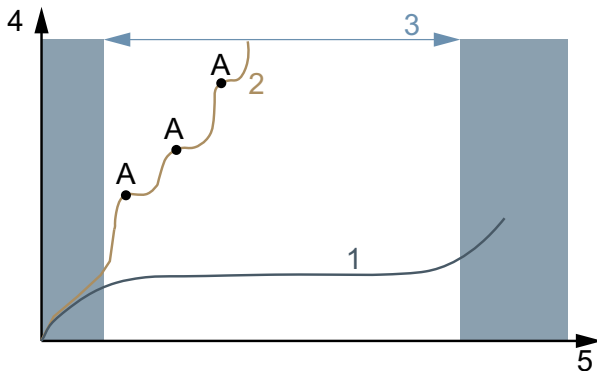


Abbildung 182: Diagramm Verschleiß, Betriebsdauer (x) zu Werstoffabtrag (y)

Die Lebensdauer (3) einer ideal gepflegten Antriebskette (1) ist im Vergleich zu einer unregelmäßig geschmierten Antriebskette (2) mit drei Schmierungen (A) fast dreimal so lang.

Für die Pflege werden diese Werkzeuge und Reinigungsmittel benötigt:










Werkzeug		Reinigungsmittel	
 Tuch	 Zahn- bürste	 Rahmen Sprühwachs	 Silikon- oder Teflonöl
		 säurefreies Schmierfett	 Gabelöl
		 Teflon- Spray	 Sprühöl
		 Kettenöl	 Lederpflegemittel

Tabelle 55: Benötigte Werkzeuge und Reinigungsmittel für die Pflege

### 7.4.1 Rahmen



#### Hinweis

- ▶ Auf Glanzlacken ist Hartwachspolitur oder Schutzwachs besonders beständig. Diese Produkte aus dem Autozubehörhandel sind ungeeignet für matte Lackierungen.
- ▶ Sprühwachs erst nach einem Test an einer kleinen Stelle anwenden.

- 1 Rahmen mit einem Tuch abtrocknen.
- 2 Rahmen mit Sprühwachs einsprühen und trocknen lassen.
- 3 Wachsschleier mit einem Tuch abputzen.

### 7.4.2 Gabel



#### Hinweis

- ▶ Auf Glanzlacken ist Hartwachspolitur oder Schutzwachs besonders beständig. Diese Produkte aus dem Autozubehörhandel sind ungeeignet für matte Lackierungen.
- ▶ Sprühwachs erst nach einem Test an einer kleinen Stelle anwenden.

- 1 Rahmen mit einem Tuch abtrocknen.
- 2 Mit Rahmen Pflegeöl einsprühen und trocknen lassen.
- 3 Wachsschleier mit einem Tuch wieder abputzen.

### 7.4.3 Gepäckträger



- 1 Gepäckträger mit einem Tuch abtrocknen.
- 2 Gepäckträger mit Sprühwachs einsprühen und trocknen lassen.
- 3 Gepäckträger mit einem Tuch abputzen.
- 4 Scheuerstellen von Packtaschen mit Klebefolie schützen. abgenutzte Klebefolie austauschen.
- 5 Spiralfedern gelegentlich mit Silikonspray oder Sprühwachs pflegen.

### 7.4.4 Schutzblech



- ▶ Je nach Schutzblechmaterial Hartwachspolitur, Metallpolitur oder Kunststoffpflegemittel nach Produktanleitung auftragen.

### 7.4.5 Seitenständer pflegen



- 1 Seitenständer mit einem Tuch abtrocknen.
- 2 Seitenständer mit Sprühwachs einsprühen und trocknen lassen.
- 3 Seitenständer mit einem Tuch abputzen.
- 4 Die Ständergeleke mit Sprühöl schmieren.

### 7.4.6 Vorbau



- 1 Lackierte und polierte Metalloberflächen mit Sprühwachs einsprühen und trocknen lassen.
- 2 Wachsschleier mit einem Tuch abputzen.
- 3 Das Vorbau-Schaftrohr und den Drehpunkt des Schnellspannhebels mit einem Tuch und Silikon- oder Teflonöl einölen.

- 4 Beim Speedlifter Twist zusätzlich den Entriegelungsbolzen im Speedlifter-Körper einölen.
- 5 Um die Bedienkraft des Schnellspannhebels zu reduzieren, etwas säurefreies Schmierfett zwischen den Vorbau Schnellspannhebel und das Gleitstück geben.
- 6 Bei einem Vorbau mit einer Konusklemme, auf den Kontaktbereich von Vorbau und Gabelschaft jährlich eine neue Schutzschicht aus Montagepaste auftragen.

### 7.4.7 Lenker



- 1 Lackierte und polierte Metalloberflächen mit Sprühwachs einsprühen und trocknen lassen.
- 2 Wachsschleier mit einem Tuch abputzen.

### 7.4.8 Griff

#### 7.4.8.1 Gummigriffe

- 1 Klebrige Gummigriffe mit etwas Talkum bestreichen.

### Hinweis

- ▶ Niemals Talkum auf Leder- oder Schaumgriffe geben.

#### 7.4.8.2 Leder-Griff



Handelsübliche Leder-Pflegemittel erhält Leder geschmeidig und widerstandsfähig, frischt die Farbe auf und verbessert bzw. erneuert den Fleckschutz.

- 1 Leder-Pflegemittel vor der Anwendung an einer weniger sichtbaren Stelle testen.
- 2 Leder-Griffe mit Leder-Pflegemittel pflegen.

### 7.4.9 Sattelstütze

- 1 Verschraubungen vorsichtig mit Sprühwachs konservieren. Dabei darauf achten, dass kein Wachs auf die Metallkontaktflächen kommt.
- 2 Jährlich die Schutzschicht aus Montagepaste der Metallkontaktflächen von Sattelstütze und Sattelrohr erneuern.

#### 7.4.9.1 Feder-Sattelstütze



- 1 Gelenke mit Sprühöl schmieren.
- 2 Feder-Sattelstütze fünfmal ein- und ausfedern. Überschüssiges Schmiermittel mit sauberen Tuch entfernen.

#### 7.4.9.2 Carbon-Sattelstütze



### Hinweis

Werden Carbon-Sattelstützen ohne schützende Montagepaste in einen Alurahmen eingesetzt, kommt es zu Kontaktkorrosion durch Regen und Schmutzwasser. Hierdurch kann die Sattelstütze nur noch mit großem Kraftaufwand gelöst werden. Ein Bruch der Carbon-Sattelstütze kann die Folge sein.

- 1 Carbon-Sattelstütze herausnehmen.
- 2 Alte Montagepaste mit Tuch entfernen.
- 3 Neue Montagepaste mit Tuch auftragen.
- 4 Carbon-Sattelstütze wieder einsetzen.

### 7.4.10 Felge



- Chromfelgen, Felgen aus nichtrostendem Stahl und polierte Alufelgen mit Chrom- oder Metallpolitur pflegen. Niemals die Bremsfläche mit Politur pflegen.

### 7.4.11 Leder-Sattel



Handelsübliche Leder-Pflegemittel erhält Leder geschmeidig und widerstandsfähig, frischt die Farbe auf und verbessert bzw. erneuert den Fleckschutz.

- 1 Leder-Pflegemittel vor der Anwendung an einer weniger sichtbaren Stelle testen.
- 2 Leder-Sattel von unten mit Leder-Pflegemittel pflegen. Nur stark angegriffene und ausgetrocknete Leder-Sättel auch von oben mit Leder-Pflegemittel pflegen.
- 3 Helle Hosen nach der Pflege wegen Abfärben meiden.

### 7.4.12 Nabe



- 1 Mit Sprühwachs besonders um die Speichenbohrungen herum konservieren. Dabei darauf achten, dass kein Wachs auf Teile der Bremse gelangt.
- 2 Gummidichtungen mit einem Tuch mit ein bis zwei Tropfen Silikonspray pflegen. Niemals Öl bei Scheibenbremsen verwenden.

### 7.4.13 Speichennippel



- 1 Sprühwachs von der Felgenseite auf die Speichennippel auftragen
- 2 Stark korrodierte Speichennippel mit einem Tropfen Kriech- oder Feinpflgeöl pflegen.

## 7.4.14 Schaltung

### 7.4.14.1 Schaltwerk Gelenkwellen und Schal- tungsrollen



- ▶ Gelenkwellen und Schaltungsrollen des Schaltwerks und Umwerfers mit Teflon-Spray pflegen.

### 7.4.14.2 Schalthebel



## Hinweis

- ▶ Niemals Schalthebel mit Entfetter oder Kriechölspray behandeln.
- ▶ Gelenke und Mechanik, die von außen zugänglich sind, mit einige Tropfen Sprühöl oder Feinmechaniköl schmieren.

## 7.4.15 Pedal



- 1 Pedale mit Sprühöl behandeln. Dabei darauf achten, dass kein Schmiermittel auf die Trittfläche gelangt.
- 2 Dichtungen und Mechanik mit wenigen Tropfen Öl sparsam schmieren.
- 3 Überschüssiges Schmiermittel mit sauberen Tuch entfernen.
- 4 Fußplatten aus Metall mit Silikonspray einsprühen.

## 7.4.16 Kette pflegen



- ✓ Zeitungspapier oder Papiertücher zum Auffangen von Kettenöl unterlegen.
- 1 Hinterrad hochheben.
  - 2 Zügig die Kurbel entgegen dem Uhrzeigersinn drehen.
  - 3 Mit leichtem Fingerdruck aus der Kettenölfflasche einen hauchdünnen Ölfaden auf die Kettenglieder geben. Die Ölfäden sind umso dünner, je zügiger die Kurbel gedreht wird.

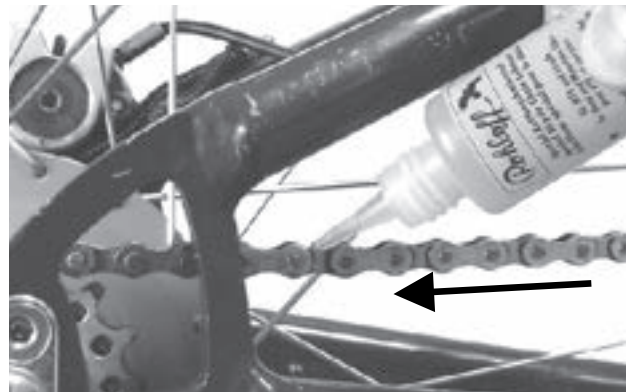


Abbildung 183: Kette schmieren

- 4 Überflüssiges Kettenöl mit einem Tuch abnehmen. Zu üppig aufgebraachte Ölmenge bestimmen den späteren Verschmutzungsgrad der Kette.
- 5 Kettenöl einige Stunden oder über Nacht in die Kettengelenke eindringen lassen.

### 7.4.16.1 Kette mit Rundum-Kettenschutz pflegen



- ✓ Zeitungspapier oder Papiertücher zum Auffangen von Kettenöl unterlegen.
- 1 Hinterrad hochheben.
- 2 Zügig die Kurbel entgegen dem Uhrzeigersinn drehen.
- 3 Mit leichtem Fingerdruck aus der Kettenölfflasche einen hauchdünnen Ölfaden durch die Ölbohrung auf der Oberseite des Kettenschutzes auf die Kettenglieder geben. Die Ölfäden sind umso dünner, je zügiger die Kurbel gedreht wird.
- 4 Überflüssiges Kettenöl mit einem Tuch abnehmen. Zu üppig aufgebraute Ölmenge bestimmen den späteren Verschmutzungsgrad der Kette.
- 5 Kettenöl einige Stunden oder über Nacht in die Kettengelenke eindringen lassen.

### 7.4.17 Bremse pflegen

#### 7.4.17.1 Bremshebel pflegen



#### Hinweis

- ▶ Niemals Bremshebel mit Entfetter oder Kriechölspray behandeln.
- ▶ Gelenke und Mechanik, die von außen zugänglich sind, mit einige Tropfen Sprühöl oder Feinmechaniköl schmieren.

### 7.4.18 Eightpins Sattelsstützenrohr schmieren

- ▶ Eightpins Fluid V3 mit einer 2,5 ml Spritze vorsichtig und sehr langsam in den Abschmiernippel am Außenrohr einfüllen.



Abbildung 184: Kette schmieren

#### Hinweis

- ▶ Maximal 2,5 ml Öl nachfüllen da sonst das interne Reservoir überläuft und das Öl in den Rahmen läuft.

## 7.5 Instandhaltung

Zur Instandhaltung werden folgende Werkzeuge benötigt.

	Handschuhe
	Ringschlüssel 8 mm, 9 mm, 10 mm, 13 mm, 14 mm und 15 mm
	Drehmomentschlüssel Arbeitsbereich 5–40 Nm
	<b>BySchulz Lenker:</b> TORX®-Aufsätze: 4 mm, 5 mm und 6 mm <b>Sonst:</b> Innensechskant-Aufsätze: 4 mm, 5 mm und 6 mm
	Innensechskant Schlüssel 2 mm, 2,5 mm, 3 mm, 4 mm, 5 mm, 6 mm und 8 mm
	Vielzahnschlüssel T25
	Kreuzschlitzdreher
	Schlitzschraubendreher

Tabelle 56: Benötigte Werkzeuge Instandhaltung

### 7.5.1 Laufrad

- 1 Pedelec festhalten.
- 2 Vorderes bzw. hinteres Laufrad festhalten und versuchen, das Laufrad seitlich zu bewegen. Dabei prüfen, ob sich die Radmutter bzw. der Schnellspanner bewegen.
  - ⇒ Bewegt sich das Laufrad, die Radmutter oder der Schnellspanner seitlich, Pedelec außer Betrieb nehmen. Fachhandel kontaktieren.
- 3 Pedelec leicht anheben. Vorderes bzw. hinteres Laufrad drehen. Dabei prüfen, ob das Laufrad weder seitlich noch nach außen hin ausschlägt.

⇒ Schlägt das Laufrad seitlich oder nach außen hin aus, Pedelec außer Betrieb nehmen. Fachhandel kontaktieren.

#### 7.5.1.1 Fülldruck prüfen

### Hinweis

Bei zu geringem Fülldruck erreicht der Reifen nicht seine Tragfähigkeit. Der Reifen ist nicht stabil und kann von der Felge springen.

► Bei zu hohem Fülldruck kann der Reifen platzen.

Reifen sind Verschleißteile und nutzen sich durch Umwelteinflüsse, mechanische Einwirkungen, Ermüdung oder Lagern ab. Nur durch den optimalen Fülldruck ist ein höherer Pannenschutz, geringerer Rollwiderstand, längere Lebensdauer und mehr Sicherheit gewährleistet.

#### Luftverlust

Selbst der dichteste Schlauch verliert kontinuierlich an Druck, denn im Gegensatz zum Autoreifen sind die Luftdrücke beim Reifen eines Pedelecs wesentlich höher und die Wandstärken deutlich geringer. Ein Druckverlust von 1 Bar pro Monat kann als normal angesehen werden. Dabei geht der Druckverlust bei hohen Drücken deutlich schneller und bei geringen Drücken deutlich langsamer vonstatten.

#### Fülldruck prüfen

Der zulässige Druckbereich ist auf der Reifenflanke angegeben.



Abbildung 185: Fülldruck in bar (1) und psi (2)

► Fülldruck mindestens alle 10 Tage mit dem notierten Wert im Pedelec-Pass abgleichen.

**Blitzventil****Gilt nur für Pedelecs mit dieser Ausstattung**

Der Fülldruck kann beim einfachen Blitzventil nicht gemessen werden. Daher wird der Fülldruck im Füllschlauch bei langsamen Pumpen mit der Fahrradluftpumpe gemessen.

- ✓ Es wird empfohlen, eine Fahrradluftpumpe mit Druckmessgerät zu verwenden.
  - 1 Die Ventilkappe abschrauben.
  - 2 Die Felgenmutter lösen.
  - 3 Die Fahrradluftpumpe ansetzen.
  - 4 Langsam den Reifen aufpumpen und dabei den Fülldruck beachten.
  - 5 Den Fülldruck gemäß den Angaben im Pedelec-Pass korrigieren.
  - 6 Ist der Fülldruck zu hoch, die Überwurfmutter lösen, Luft ablassen und die Überwurfmutter wieder festdrücken.
  - 7 Die Fahrradluftpumpe abnehmen.
  - 8 Die Ventilkappe festschrauben.
  - 9 Die Felgenmutter mit den Fingerspitzen leicht gegen die Felge schrauben.
- ⇒ Bei Bedarf Fülldruck korrigieren (siehe Kapitel 6.5.8).

**Auto-Ventil****Gilt nur für Pedelecs mit dieser Ausstattung**

- ✓ Es wird empfohlen, die Luftpumpe einer Tankstelle oder eine moderne Fahrradluftpumpe mit Druckmessgerät zu nutzen. Ältere und einfache Fahrradluftpumpen sind ungeeignet für die Befüllung durch ein Auto-Ventil.
  - 1 Die Ventilkappe abschrauben.
  - 2 Die Felgenmutter lösen.
  - 3 Die Fahrradluftpumpe aufsetzen.
  - 4 Den Reifen aufpumpen und dabei den Fülldruck beachten.
- ⇒ Der Fülldruck ist gemäß den Angaben korrigiert.
- 5 Die Fahrradluftpumpe abnehmen.
  - 6 Die Ventilkappe festschrauben.

- 7 Die Felgenmutter mit den Fingerspitzen leicht gegen die Felge schrauben.

⇒ Bei Bedarf Fülldruck korrigieren (siehe Kapitel 6.5.8).

**Französisches Ventil****Gilt nur für Pedelecs mit dieser Ausstattung**

- ✓ Es wird empfohlen, eine Fahrradluftpumpe mit Druckmessgerät zu verwenden. Die Bedienungsanleitung der Fahrradluftpumpe muss beachtet werden.
  - 1 Die Ventilkappe abschrauben.
  - 2 Die Rändelmutter ungefähr vier Umdrehungen öffnen.
  - 3 Vorsichtig die Fahrradluftpumpe ansetzen, sodass der Ventileinsatz nicht verbogen wird.
  - 4 Den Reifen aufpumpen und dabei den Fülldruck beachten.
  - 5 Den Fülldruck gemäß den Angaben auf dem Reifen korrigieren.
  - 6 Die Fahrradluftpumpe abnehmen.
  - 7 Die Rändelmutter mit den Fingerspitzen festdrücken.
  - 8 Die Ventilkappe festschrauben.
  - 9 Die Rändelmutter mit den Fingerspitzen leicht gegen die Felge schrauben.
- ⇒ Bei Bedarf Fülldruck korrigieren (siehe Kapitel 6.5.8).



### 7.5.1.2 Reifen prüfen

Beim Fahrradreifen hat das Profil weit weniger Bedeutung als z. B. beim Autoreifen. Daher kann der Reifen, mit Ausnahme von Geländefahrräder Reifen, auch mit abgefahrenem Profil noch weiterbetrieben werden.

- 1 Verschleiß der Lauffläche prüfen. Der Reifen ist abgefahren, wenn auf der Lauffläche die Pannenschutzeinlage oder der Karkassenfaden sichtbar werden.

Da die Resistenz gegen Pannen auch von der Stärke der Lauffläche beeinflusst wird, kann es sinnvoll sein, den Reifen schon vorher zu wechseln.



Abbildung 186: Reifen ohne Profil, der gewechselt werden kann (1), und Reifen mit durchscheinendem Pannenschutz (2), der gewechselt werden muss

- 2 Den Verschleiß der Seitenwände prüfen. Treten Risse auf, muss der Reifen gewechselt werden.



Abbildung 187: Beispiele für Ermüdungsrisse (1) und Alterungsrisse (2)

- ⇒ Der Austausch eines Reifens erfordert ein hohes Maß an mechanischen Kenntnissen. Ist der Reifen abgefahren, muss er im Fachhandel gewechselt werden.

### 7.5.1.3 Felgen prüfen



#### Sturz durch abgenutzte Felge

Eine abgenutzte Felge kann brechen und das Rad blockieren. Ein Sturz mit schweren Verletzungen kann die Folge sein.

- ▶ Regelmäßig die *Abnutzung* der Felge prüfen.
- ▶ Bei Rissen oder Verformungen der Felge das Pedelec außer Betrieb nehmen. Fachhandel kontaktieren.

Felgen sind Verschleißteile und nutzen durch Umwelteinflüsse, mechanische Einwirkungen, Ermüdung oder bei Felgenbremsen durch das Bremsen ab.

- ▶ Den Verschleiß des Felgenbetts prüfen.
- ⇒ Die Felgen einer Felgenbremse mit unsichtbarem Verschleißindikator sind verschlissen, sobald der Verschleißanzeiger im Bereich des Felgenstoßes sichtbar wird.
- ⇒ Die Felgen mit sichtbarem Verschleißindikator sind verschlissen, sobald die schwarze, umlaufende Rille der Belagreibfläche unsichtbar wird.
- ▶ Es wird empfohlen, bei jedem zweiten Bremsbelagswechsel auch die *Felgen* zu erneuern.

### 7.5.1.4 Nippellöcher prüfen

Nippel verursachen eine Ermüdung und Belastung auf dem Rand des Nippellochs.

- ▶ Prüfen, ob am Rand des Nippellochs Risse vorhanden sind.

Sind Risse am Rand des Nippellochs vorhanden, Fachhandel kontaktieren

### 7.5.1.5 Nippelbett prüfen

Die Nippellöcher können das Reifenbett schwächen.

- ▶ Prüfen, ob ausgehend von den Nippellöchern Risse auftreten.
- ⇒ Sind Risse ausgehend von den Nippellöchern vorhanden, Fachhandel kontaktieren.

### 7.5.1.6 Felgenhaken prüfen

Mechanische Stöße können die Felgenhaken verformen. Eine sichere Reifenmontage kann in diesem Fall nicht mehr gewährleistet werden.

- ▶ Auf krumme Felgenhaken prüfen.
- ⇒ Felgen mit krummen Felgenhaken ersetzen. Niemals die Felge mit einer Zange reparieren und den Haken zurückbiegen.

### 7.5.1.7 Speichen prüfen

- ▶ Speichen mit Daumen und Zeigefinger leicht zusammendrücken. Prüfen, ob die Spannung bei allen Speichen gleich ist.
- ⇒ Sind die Spannungen unterschiedlich oder sind Speichen locker, Fachhandel kontaktieren.

## 7.5.2 Bremssystem prüfen



### Sturz durch Versagen der Bremse

Abgefahrene Bremsscheibe und Bremsbeläge sowie fehlendes Hydrauliköl in der Bremsleitung mindern die Bremsleistung. Ein Sturz mit schweren Verletzungen kann die Folge sein.

- ▶ Regelmäßig Bremsscheibe, Bremsbeläge und Hydraulisches Bremssystem prüfen. Fachhandel kontaktieren.

Die Häufigkeit der Instandhaltung der Bremse ist von der Intensität der Benutzung und den Witterungsverhältnissen abhängig. Wird das Pedelec unter extremen Bedingungen wie z. B. Regen, Schmutz oder mit hoher Kilometerleistung) genutzt, muss die Instandhaltung häufiger durchgeführt werden.

#### 7.5.2.1 Handbremse prüfen

- 1 Prüfen, ob alle Schrauben der Handbremse fest sitzen
  - ⇒ Lockere Schrauben festziehen.
- 2 Prüfen, ob der Bremshebel drehfest am Lenker sitzt.
  - ⇒ Lockere Schrauben festziehen.
- 3 Prüfen, ob bei voll angezogenem Bremshebel noch mindestens 1 cm Abstand des Handbremshebels zum Griff verbleiben.
  - ⇒ Ist der Abstand zu gering, Griffweite anpassen (siehe [Kapitel 6.5.9.6](#), [Kapitel 6.5.9.4](#) oder [Kapitel 6.5.9.5](#))
- 4 Bei angezogenem Bremshebel die Bremswirkung durch Pedalieren prüfen.
  - ⇒ Ist die Bremsleistung zu schwach, Druckpunkt der Bremse einstellen (siehe [Kapitel 6.5.9.9](#)).
  - ⇒ Kann der Druckpunkt nicht eingestellt werden, Fachhandel kontaktieren.

#### 7.5.2.2 Hydraulisches System prüfen

- 1 Bremshebel ziehen und prüfen, ob Bremsflüssigkeit aus den Leitungen, Anschlüssen oder an den Bremsbelägen austritt.
  - ⇒ Tritt an einer Stelle Bremsflüssigkeit aus, Pedelec Außer Betrieb nehmen. Fachhandel kontaktieren.
- 2 Bremshebel mehrmals ziehen und festhalten.
  - ⇒ Ist der Druckpunkt unklar spürbar und verändert sich, muss die Bremse entlüftet werden. Fachhandel kontaktieren.

#### 7.5.2.3 Bowdenzüge prüfen

- 1 Mehrfach den Bremshebel ziehen. Dabei prüfen, ob die Bowdenzüge festhaken oder ob Kratzgeräusche auftreten.
- 2 Optisch den mechanischen Zustand der Bowdenzüge auf Beschädigung prüfen oder ob Drahtadern gerissen sind.
  - ⇒ Mangelhafte Bowdenzüge austauschen lassen. Fachhandel kontaktieren.

### 7.5.2.4 Scheibenbremse prüfen

Gilt nur für Pedelecs mit dieser Ausstattung

#### Bremsbeläge prüfen

- ▶ Prüfen, ob die Stärke der Bremsbeläge an keiner Stelle geringer als 1,8 mm und die von Bremsbelag und Trägerplatte geringer als 2,5 mm ist.



Abbildung 188: Bremsbelag im eingebauten Zustand mithilfe der Transportsicherung prüfen

- 1 Bremsbeläge auf Beschädigungen und starke Verschmutzungen prüfen.
  - ⇒ Beschädigte oder stark verschmutzte Bremsbeläge wechseln lassen. Fachhandel kontaktieren.
- 2 Bremshebel ziehen und festhalten.
- 3 Dabei prüfen, ob die Transportsicherung zwischen die Trägerplatten der Bremsbeläge passt.
  - ⇒ Passt die Transportsicherung zwischen die Trägerplatten, haben die Bremsbeläge die Verschleißgrenze nicht erreicht. Bei Abnutzung Fachhandel kontaktieren.

#### Bremsscheiben prüfen

- ✓ Handschuhe anziehen, da die Bremsscheibe sehr scharf ist.
- 1 Bremsscheibe anfassen und durch leichtes Ruckeln prüfen, ob die Bremsscheibe spielfrei am Laufrad sitzt.
- 2 Prüfen, ob sich die Bremsbeläge beim Ziehen und Lösen des Bremshebels gleichmäßig und symmetrisch in Richtung Bremsscheibe zurück bewegen.
  - ⇒ Kann die Bremsscheibe bewegt werden oder bewegen sich die Bremsbeläge unregelmäßig, Fachhandel kontaktieren.
- 3 Prüfen, dass die Stärke der Bremsscheibe an keiner Stelle geringer als 1,8 mm.
  - ⇒ Ist die Verschleißgrenze unterschritten und die Bremsscheibe geringer als 1,8 mm dick, muss die Bremsscheibe ausgetauscht werden. Fachhandel kontaktieren.

### 7.5.2.5 Rücktrittbremse prüfen

#### Gilt nur für Pedelecs mit dieser Ausstattung

- ✓ An der Rücktrittbremse gibt es scharfe Ecken und Kanten. Handschuhe tragen
- 1 Gegenhalter festhalten und prüfen, ob er fest am Hinterbau-Unterrohr sitzt.
- ⇒ Schraube am Gegenhalter festschrauben, wenn sie lose ist.
- 2 Bremstest durchführen. Dabei auf Geräusche achten.
- ⇒ Treten Geräusche beim Bremsen mit dem Rücktritt auf, Fachhandel kontaktieren.

### 7.5.2.6 Felgenbremse prüfen

#### Gilt nur für Pedelecs mit dieser Ausstattung

##### Bremsbeläge prüfen

- ▶ Es wird empfohlen, bei jedem zweiten Bremsbelagswechsel auch die *Felgen* zu erneuern.
- 1 Prüfen, ob die Bremsbeläge auf beiden Seiten der Felge gleichmäßig abgenutzt sind.
- 2 Prüfen, ob die Bremsbeläge schräg abgenutzt sind.
  - ⇒ Sind die Bremsbeläge unterschiedlich oder schräg abgenutzt, Fachhandel kontaktieren.
- 3 prüfen, ob die Verschleißgrenze der Bremsbeläge erreicht ist.
  - ⇒ Ist die Verschleißgrenze der Bremsbeläge erreicht, müssen die Bremsbeläge gewechselt werden. Fachhandel kontaktieren.
- 4 Prüfen, ob sich die Bremsbeläge verdrehen lassen können.
  - ⇒ Verdrehen sich die Bremsbeläge, ist die Halterung der Bremsbeläge defekt und muss ausgetauscht werden. Fachhandel kontaktieren.
- 5 Prüfen, ob sich die Bremsbeläge beim Ziehen und Lösen des Bremshebels gleichmäßig bewegen und sich in Richtung Felge symmetrisch zurückbewegen.
  - ⇒ Bewegen sich die Bremsbeläge ungleichmäßig, Fachhandel kontaktieren.

##### Bremsfläche der Felge prüfen

Bei Felgenbremsen ist die Seitenwand verschleißanfällig. Die Abnutzung hängt von den Fahrbelastungen ab. Schmutz zwischen Bremsbelag und Felge sowie starke Bremskräfte können die Lebensdauer beeinflussen.

Bei einer Wandstärke von weniger als 0,9 mm muss die Felge ausgetauscht werden. Wenn tiefe Rillen sichtbar sind, Felgenhaken nach außen verformen oder die Bremsleistung sich verändern so schnell wie möglich Fachhandel kontaktieren.

- ▶ Der Austausch einer Felge erfordert ein hohes Maß an mechanischer Kenntnissen und darf nur im Fachhandel durchgeführt werden.

### 7.5.3 Beleuchtung prüfen

- 1 Kabelanschlüsse am Frontleuchte und Rücklicht auf Beschädigungen, Korrosion und festen Sitz prüfen.
- ⇒ Sind Kabelanschlüsse beschädigt, korrodiert oder ohne festen Sitz, Pedelec außer Betrieb nehmen. Fachhandel kontaktieren.
- 2 Licht einschalten.
- 3 Prüfen, ob Frontleuchte und Rücklicht leuchten.

- ⇒ Leuchten Frontleuchte oder Rücklicht nicht, Pedelec außer Betrieb nehmen. Fachhandel kontaktieren.
- 4 Pedelec 5 m von der Wand stellen.
- 5 Das Pedelec gerade hinstellen. Den Lenker mit beiden Händen gerade halten. Nicht den Seitenständer nutzen.

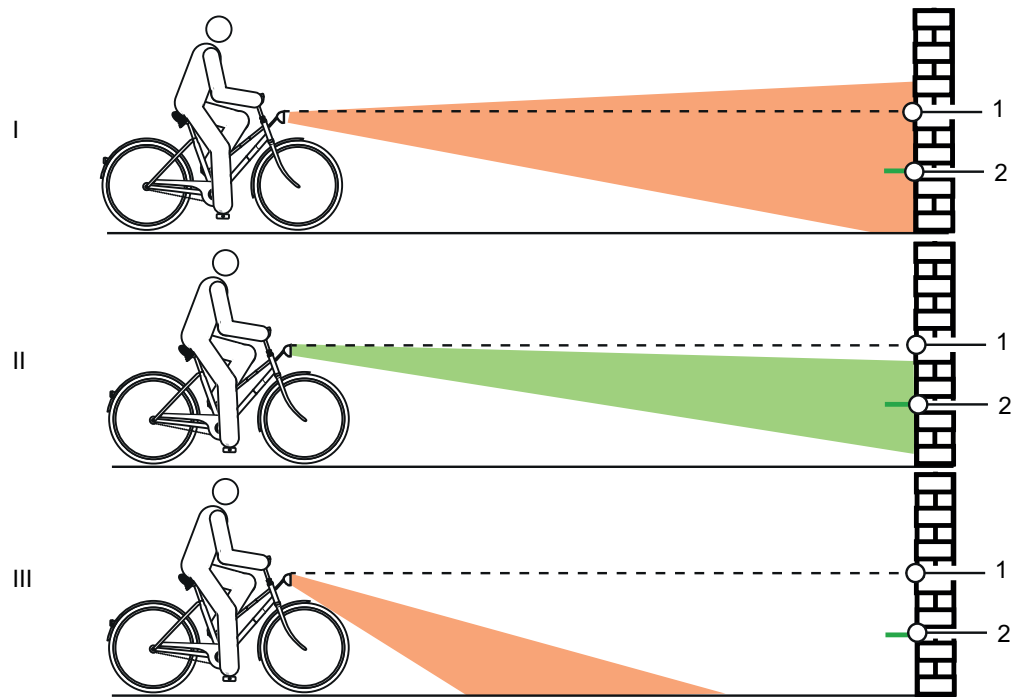


Abbildung 189: Zu hoch (1), korrekt (2) und zu tief (3) eingestelltes Licht

- 6 Lage des Lichtkegels prüfen.
- ⇒ Ist das Licht zu hoch oder zu niedrig eingestellt, Fahrlicht neu einstellen (siehe Kapitel 6.5.16).

### 7.5.4 Vorbau prüfen

- ▶ Der Vorbau und das Schnellspannsystem müssen in regelmäßigen Abständen geprüft und gegebenenfalls im Fachhandel eingestellt werden.
  - ▶ Falls dazu die Innensechskantschraube gelöst wird, muss bei gelöster Schraube das Lagerspiel eingestellt werden. Danach sind die gelösten Schrauben mit mittelfester Schraubensicherung (z. B. Loctite blau) zu versehen und nach Vorgabe festzuziehen.
  - ▶ Metallkontaktflächen von Konus, Vorbau-Klemmschraube und Gabelschaft auf Korrosionsschäden prüfen.
- ⇒ Bei Verschleiß und Anzeichen von Korrosion, Pedelec außer Betrieb nehmen. Fachhandel kontaktieren.

### 7.5.5 Lenker prüfen

- 1 Lenker mit beiden Händen an den Griffen festhalten.
  - 2 Lenker auf und ab bewegen sowie in Kippbewegung drücken.
- ⇒ Sollte sich der Lenker bewegen lassen. Fachhandel kontaktieren.
- 3 Vorderrad gegen seitliches Verdrehen festsetzen (z. B. in einen Fahrradständer)
  - 4 Lenker mit beiden Händen festhalten.
  - 5 Prüfen, ob sich der Lenker gegen das Vorderrad verdrehen lassen kann.
- ⇒ Sollte sich der Lenker bewegen lassen, Fachhandel kontaktieren.

### 7.5.6 Sattel prüfen

- 1 Sattel festhalten.
  - 2 Prüfen, ob sich der Sattel verdrehen, neigen oder in eine Richtung verschieben kann.
- ⇒ Sollte sich der Sattel verschieben, verdrehen oder in eine Richtung verschieben lassen, Sattel neu einstellen (siehe Kapitel 6.5.4).
- ⇒ Kann der Sattel nicht festgestellt werden, Fachhandel kontaktieren.

### 7.5.7 Sattelstütze prüfen

- 1 Sattelstütze aus dem Rahmen nehmen.
  - 2 Sattelstütze auf Korrosion und Risse prüfen.
  - 3 Sattelstütze wieder einbauen.
  - 4 Pedal prüfen
  - 5 Pedal festhalten und versuchen, es seitlich nach außen oder innen zu bewegen. Dabei beobachten, ob sich Kurbelarm oder Kurbellager seitlich bewegen.
- ⇒ Bewegt sich das Pedal, der Kurbelarm oder das Kurbellager seitlich, Schraube auf der Rückseite der Tretkurbel festschrauben.
- 6 Pedal festhalten und versuchen, es senkrecht nach oben oder unten zu bewegen. Dabei beobachten, ob sich Pedal, Kurbelarm oder Kurbellager senkrecht bewegen.
- ⇒ Bewegt sich das Pedal, der Kurbelarm oder das Kurbellager senkrecht, Schraube festziehen.

### 7.5.8 Kette prüfen

- ▶ Kette auf Rost oder Verformungen prüfen.
- ⇒ Verrostete Kette austauschen, da sie nicht den Zugbelastungen des Antriebs standhalten kann. Fachhandel kontaktieren

### 7.5.9 Ketten- und Riemenspannung prüfen

#### Hinweis

Eine zu hohe Kettenspannung erhöht den Verschleiß. Eine zu geringe Kettenspannung kann dazu führen, dass die *Kette* von den *Kettenrädern* abspringt.

- ▶ Kettenspannung monatlich prüfen.
- 
- ▶ Bei einer Nabenschaltung muss zum Spannen der Kette das Hinterrad nach Hinten und nach Vorne verschoben werden. Fachhandel kontaktieren.



### 7.5.9.1 Kettenschaltung prüfen

Bei Pedelecs mit Kettenschaltung wird die Kette durch das Schaltwerk gespannt.

- 1 Pedelec auf Ständer stellen.
- 2 Prüfen, ob die Kette durchhängt.
- 3 Prüfen, ob sich das Schaltwerk mit leichtem Druck nach vorne bewegen lässt und ob es sich von selbst zurückstellt.

⇒ Hängt die Kette durch oder stellt sich das Schaltwerk von selbst nicht zurück, Fachhandel kontaktieren.

### 7.5.9.2 Nabenschaltung prüfen

Bei Pedelecs mit Nabenschaltung oder Rücktrittbremse wird die Kette bzw. der Riemen über ein Exzenterlager oder verschiebbares Ausfallende im Tretlager gespannt. Zum Spannen sind spezielle Werkzeuge und Fachwissen notwendig. Fachhandel kontaktieren.

✓ Bei Pedelecs mit umlaufenden Kettenschutz, Kettenschutz entfernen.

- 1 Pedelec auf Ständer stellen.
- 2 Die Ketten- bzw. Riemen Spannung über eine komplette Umdrehung der Kurbel an drei bis vier Stellen prüfen.

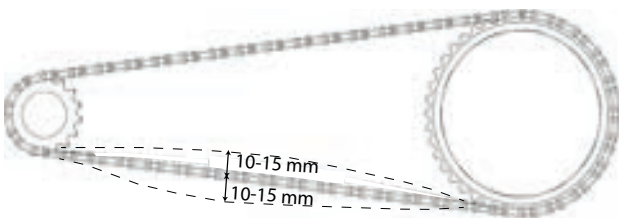


Abbildung 190: Kettenspannung prüfen

- ⇒ Lässt sich die Kette bzw. der Riemen mehr als 2 cm drücken, muss die Kette nachgespannt werden. Fachhandel kontaktieren.
- ⇒ Lässt sich die Kette bzw. der Riemen weniger als 1 cm nach oben und unten drücken, muss die Kette bzw. der Riemen entspannt werden. Fachhandel kontaktieren.

⇒ Die optimale Ketten- bzw. Riemen Spannung ist erreicht, wenn sich die Kette in der Mitte zwischen Ritzel und Zahnrad maximal 10 bis 15 mm drücken lässt. Die Kurbel muss sich darüber hinaus ohne Widerstand drehen lassen.

### 7.5.10 Gangschaltung prüfen

- 1 Prüfen, ob alle Komponenten der Gangschaltung frei von Beschädigungen sind.
- 2 Sind Komponenten beschädigt, Fachhandel kontaktieren.
- 3 Pedelec auf Ständer stellen.
- 4 Tretkurbel im Uhrzeigersinn drehen.
- 5 Gänge durchschalten.
- 6 Prüfen, ob alle Gänge ohne ungewöhnliche Geräusche geschaltet werden.
- 7 Werden die Gänge nicht korrekt geschaltet, Gangschaltung einstellen.

#### 7.5.10.1 Elektrische Gangschaltung

- 1 Kabelanschlüsse auf Beschädigungen, Korrosion und festen Sitz prüfen.
- ⇒ Sind Kabelanschlüsse beschädigt, korrodiert oder locker, Fachhandel kontaktieren.

#### 7.5.10.2 Mechanische Gangschaltung

- 1 Mehrfach schalten. Dabei prüfen, ob die Bowdenzüge festhaken oder ob Kratzgeräusche auftreten.
  - 2 Optisch den mechanischen Zustand der Bowdenzüge auf Beschädigung prüfen oder ob Drahtadern gerissen sind.
- ⇒ Mangelhafte Bowdenzüge austauschen lassen. Fachhandel kontaktieren.

### 7.5.10.3 Kettenschaltung prüfen

- 1 Prüfen, ob zwischen Kettenspanner und Speichen Freiraum vorhanden ist.
  - ⇒ Wenn kein Freiraum vorhanden ist oder die Kette an den Speichen bzw. Reifen schleift, Fachhandel kontaktieren.
- 2 Prüfen, ob zwischen Schaltwerk bzw. Kette und Speichen Freiraum vorhanden ist.
  - ⇒ Wenn kein Freiraum vorhanden ist oder die Kette an den Speichen schleift, Fachhandel kontaktieren.

### 7.5.11 Schaltung einstellen

#### 7.5.11.1 ROHLOFF Nabe

##### Gilt nur für Pedelecs mit dieser Ausstattung

- 1 Prüfen, ob Schaltzugspannung so eingestellt ist, dass beim Drehen des Schaltgriffs ein Drehspiel von 5 mm spürbar ist.
- 2 Durch Drehen der Zugeinsteller die Schaltzugspannung einstellen.
  - ⇒ Das Herausdrehen der Zugeinsteller erhöht die Schaltzugspannung.
  - ⇒ Das Hereindrehen der Zugeinsteller verringert die Schaltzugspannung.

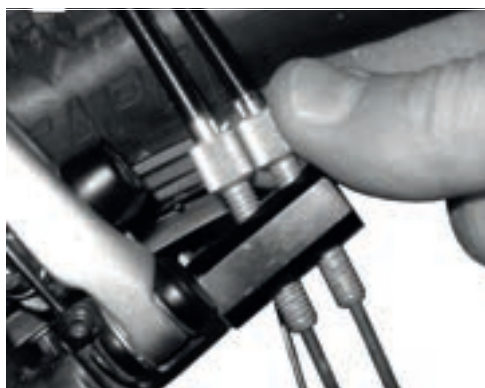


Abbildung 191: ROHLOFF-Naben Versionen mit interner Schaltansteuerung haben die Zugeinsteller am Zuggegenhalter



Abbildung 192: ROHLOFF-Naben Versionen mit externer Schaltansteuerung haben die Zugeinsteller an der Seilbox, die sich auf der linken Seite befindet

- 3 Sollten durch das Einstellen der Schaltung die Markierung und Zahlen auf dem Schaltgriff nicht mehr in Deckung gebracht werden, einen der Zugeinsteller herein- und den anderen Zugeinsteller im gleichen Maß herausdrehen.

### 7.5.12 Seilzugbetätigte Gangschaltung, zweizügig

##### Gilt nur für Pedelecs mit dieser Ausstattung

- ▶ Um eine leichtgängige Schaltung zu erhalten, die Einstellhülsen unter der Kettenstrebe des Rahmens einstellen.
- ▶ Der Schaltzug weist bei leichtem Herausziehen ein Spiel von ca. 1 mm auf.

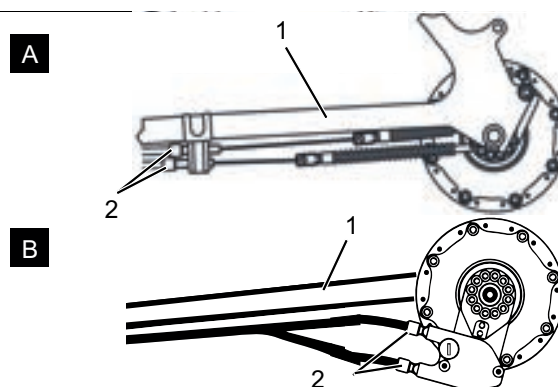


Abbildung 193: Einstellhülsen (2) an zwei alternativen Ausführungen (A und B) einer zweizügigen, seilzugbetätigten Gangschaltung an der Kettenstrebe (1)

### 7.5.13 Seilzugbetätigter Drehgriffschalter, zweizügig

Gilt nur für Pedelecs mit dieser Ausstattung

- ▶ Um eine leichtgängige Schaltung zu erhalten, die Einstellhülsen am Schalthebelgehäuse einstellen.
- ⇒ Beim Drehen des Drehgriffschalters ist ein Drehspiel von 2 bis 5 mm (1/2 Gang) spürbar.

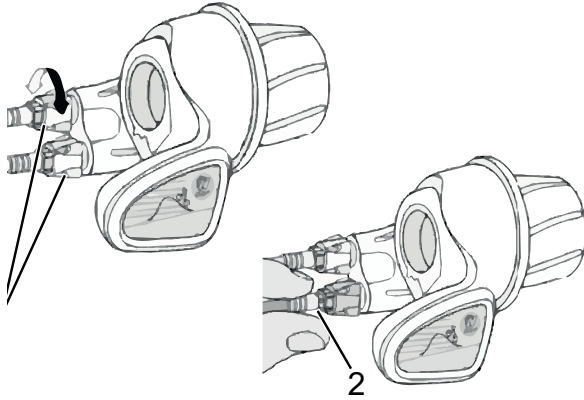


Abbildung 194: Drehgriffschalter mit Einstellhülsen (1) und Spiel der Gangschaltung (2)

### 7.5.14 Seitenständer Standfestigkeit prüfen

- 1 Pedelec auf eine leichte Erhöhung von 5 cm stellen.
  - 2 Seitenständer ausklappen.
  - 3 Standfestigkeit durch ruckeln am Pedelec prüfen.
- ⇒ Kippt das Pedelec, Schrauben festziehen oder Höhe vom Seitenständer ändern.



## 8 Wartung

### 8.1 Erstinspektion

#### nach 200 km oder 4 Wochen nach dem Kauf

Durch Vibrationen beim Fahren können sich Schrauben und Federn, die bei der Produktion des Pedelecs fest angezogen sind, setzen bzw. lockern.

- ▶ Beim Kauf des Pedelecs direkt einen zeitnahen Termin für die Erstinspektion vereinbaren.
- ▶ Erstinspektion im Wartungsheft eintragen und abstempeln lassen.



- ▶ Erstinspektion durchführen, siehe Kapitel 8.4.

### 8.2 Wartung

#### halbjährlich

Spätestens alle sechs Monate muss eine Wartung im Fachhandel erfolgen. Nur damit ist die Sicherheit und Funktion des Pedelecs gewährleistet.

Die Wartungsarbeiten erfordern Fachkenntnisse sowie Spezialwerkzeuge und spezielle Schmiermittel. Wenn die vorgeschriebenen Wartungen und Verfahren nicht ausgeführt werden, kann das Pedelec beschädigt werden. Die Wartung darf daher nur im Fachhandel durchgeführt werden.

- ▶ Fachhandel kontaktieren und Termin vereinbaren.
- ▶ Durchgeführte Wartungen im Wartungsheft eintragen und abstempeln.



- ▶ Wartung durchführen.

### 8.3 Bauteilabhängige Wartungen

Hochwertige Bauteile benötigen eine zusätzliche Wartung. Die Wartungsarbeiten erfordern Fachkenntnisse sowie Spezialwerkzeuge und spezielle Schmiermittel. Wenn die vorgeschriebenen Wartungen und Verfahren nicht ausgeführt werden, kann das Pedelec beschädigt werden. Die Wartung darf daher nur im Fachhandel durchgeführt werden.

Die Durchführung der sachgemäßen Wartung der Gabel gewährleistet nicht nur eine lange Haltbarkeit, sondern hält auch die Performance auf einem optimalen Niveau.

Jedes Wartungsintervall zeigt die maximalen Fahrstunden für die jeweilige Art der empfohlenen Wartung der Bauteileherstellers an.

- ▶ Durch kürzere Wartungsintervalle je nach Einsatz, Gelände- und Umweltbedingungen, die Performance optimieren.
- ▶ Beim Kauf des Pedelecs vorhandene Bauteile mit zusätzlichem Wartungsaufwand mit entsprechenden Wartungsintervallen in das Wartungsheft eintragen.
- ▶ Den zusätzlichen Wartungsplan dem Käufer mitteilen.
- ▶ Durchgeführte Wartungen im Wartungsheft eintragen und abstempeln





Wartungsintervalle Federgabel		
<b>Suntour Federgabel</b>		
<input type="checkbox"/>	<b>Wartung 1</b>	alle 50 Stunden
<input type="checkbox"/>	Wartung 2	alle 100 Stunden
<b>FOX Federgabel</b>		
<input type="checkbox"/>	Wartung	alle 125 Stunden oder jährlich
<b>ROCKSHOX Federgabel</b>		
<input type="checkbox"/>	<b>Wartung der Tauchrohre für:</b> Paragon™, XC™ 28, XC 30, 30™, Judy®, Recon™, Sektor™, 35™*, Bluto™, REBA®, SID®, RS-1™, Revelation™, PIKE®, Lyrik™, Yari™, BoXXer	alle 50 Stunden
<input type="checkbox"/>	<b>Wartung der Feder- und Dämpfungseinheit für:</b> Paragon, XC 28, XC 30,30 (2015 und früher), Recon (2015 und früher), Sektor (2015 und früher), Bluto (2016 und früher), Revelation (2017 und früher), REBA (2016 und früher), SID (2016 und früher), RS-1 (2017 und früher), BoXXer (2018 und früher)	alle 100 Stunden
<input type="checkbox"/>	Wartung der Feder- und Dämpfungseinheit für: 30 (2016+), Judy (2018+), Recon (2016+), Sektor (2016+), 35 (2020+)*, Revelation (2018+), Bluto (2017+), REBA (2017+), SID (2017+), RS-1 (2018+), PIKE (2014+), Lyrik (2016+), Yari (2016+), BoXXer (2019+)	alle 200 Stunden

Wartungsintervalle Feder-Sattelstütze		
<b>by.schulz Feder-Sattelstütze</b>		
<input type="checkbox"/>	Wartung	nach den ersten 250 km, danach alle 1.500 km
<b>Suntour Feder-Sattelstütze</b>		
<input type="checkbox"/>	Wartung	alle 100 Stunden oder jährlich
<b>eightpins Feder-Sattelstütze</b>		
<input type="checkbox"/>	Abstreifer reinigen	20 Stunden
<input type="checkbox"/>	Gleitbuchse reinigen	40 Stunden
<input type="checkbox"/>	Gleitbuchse, Abstreifer und Filzstreifen tauschen	100 Stunden
<input type="checkbox"/>	Dichtungsservice Gasdruckfeder	200 Stunden
<b>ROCKSHOX Feder-Sattelstütze</b>		
<input type="checkbox"/>	Entlüftung des Fernbedienungshebels und/oder Wartung der unteren Sattelstützeinheit für: Reverb™ A1/A2/B1, Reverb Stealth A1/A2/B1/C1*	alle 50 Stunden
<input type="checkbox"/>	Untere Sattelstütze ausbauen, Messingstifte reinigen, prüfen und nach Bedarf ersetzen sowie neues Schmierfett auftragen für Reverb AXS™ A1*	alle 50 Stunden
<input type="checkbox"/>	Entlüftung des Fernbedienungshebels und/oder Wartung der unteren Sattelstützeinheit für: Reverb B1, Reverb Stealth B1/C1*, Reverb AXS™ A1*	alle 200 Stunden
<input type="checkbox"/>	Komplettwartung der Sattelstütze für: Reverb A1/A2, Reverb Stealth A1/A2	alle 200 Stunden
<input type="checkbox"/>	Komplettwartung der Sattelstütze für: Reverb B1, Reverb Stealth B1	alle 400 Stunden
<input type="checkbox"/>	Komplettwartung der Sattelstütze für: Reverb AXS™ A1*, Reverb Stealth C1*	alle 600 Stunden
<b>FOX Feder-Sattelstütze</b>		
<input type="checkbox"/>	Wartung	alle 125 Stunden oder jährlich
<b>Alle anderen Feder-Sattelstütze</b>		
<input type="checkbox"/>	Wartung	alle 100 Stunden



Wartungsintervalle Hinterbau-Dämpfer		
ROCKSHOX Hinterbau-Dämpfer		
<input type="checkbox"/>	Luftkammer-Baugruppe warten	alle 50 Stunden
<input type="checkbox"/>	Dämpfer und Feder warten	alle 200 Stunden
FOX Hinterbau-Dämpfer		
<input type="checkbox"/>	Wartung	alle 125 Stunden oder jährlich
Suntour Hinterbau-Dämpfer		
<input type="checkbox"/>	Umfassender Stoßdämpfer-Service einschließlich Wiederaufbau des Dämpfers und Austausch der Luftdichtung	alle 100 Stunden

Wartungsintervalle Nabe		
SHIMANO 11-Gang-Nabe		
<input type="checkbox"/>	interner Ölwechsel und Wartung	1.000 km ab Beginn der Verwendung, danach alle 2 Jahre bzw. 2.000 km
SHIMANO alle anderen Getriebenaben		
<input type="checkbox"/>	interne Komponenten schmieren	ein Mal pro Jahr bzw. 2.000 km
ROHLOFF Speedhub 500/14		
<input type="checkbox"/>	Seilbox reinigen und Seiltrommelinnenseite fetten	alle 500 km
<input type="checkbox"/>	Ölwechsel	alle 5.000 km oder mind. einmal im Jahr
pinion		
<input type="checkbox"/>	Wartung 1 Antriebsselemente prüfen und ggf. austauschen Universalzugrolle, Gleitfläche und Schaltboxinnenraum, Planetenräder etc. gründlich reinigen und reichlich fetten	alle 500 km
<input type="checkbox"/>	Wartung 2 Laufrollen austauschen und Ölwechsel	alle 10.000 km



## **WARNUNG**

### **Verletzung durch beschädigte Bremsen**

Zur Reparatur der Bremse werden Fachkenntnisse und Spezialwerkzeug benötigt. Eine fehlerhafte oder unzulässige Montagearbeit kann die Bremse beschädigen. Dies kann zu einem Unfall mit schweren Verletzungen führen.

- ▶ Die Reparatur der Bremse darf nur im Fachhandel durchgeführt werden.
- ▶ Nur Veränderungen und Arbeiten an der Bremse durchführen (beispielsweise zerlegen, abschleifen oder lackieren), die in der Bedienungsanleitung der Bremse erlaubt und beschrieben sind.

### **Verletzung der Augen**

Werden Einstellungen nicht sachgerecht ausgeführt, können Probleme auftreten, bei denen unter Umständen schwere Verletzungen entstehen könnten.

- ▶ Immer eine Schutzbrille bei Wartungsarbeiten tragen.

## **VORSICHT**

### **Sturz und Fallen bei unbeabsichtigter Aktivierung**

Bei unbeabsichtigter Aktivierung des Antriebssystems besteht Verletzungsgefahr.

- ▶ Akku vor der Wartung entnehmen.

### **Sturz durch Materialermüdung**

Wird die Lebensdauer eines Bauteils überschritten, kann das Bauteil plötzlich versagen. Ein Sturz mit Verletzungen kann die Folge sein.

- ▶ Eine halbjährliche Grundreinigung des Pedelecs im Fachhandel, vorzugsweise während der vorgeschriebenen Servicearbeiten, in Auftrag geben.

## **VORSICHT**

### **Gefahr für die Umwelt durch Giftstoffe**

In der Bremsanlage befinden sich giftige und umweltschädliche Schmierstoffe und Öle. Gelangen diese in die Kanalisation oder das Grundwasser, werden diese vergiftet.

- ▶ Schmierstoffe und Öle, die bei der Reparatur anfallen, umweltgerecht und den gesetzlichen Vorschriften entsprechend entsorgen.

## **Hinweis**

Der Motor ist wartungsfrei und darf nur von qualifiziertem Fachpersonal geöffnet werden.

- ▶ Niemals den Motor öffnen.

## **8.4 Erstinspektion durchführen**

Durch die Vibration beim Fahren können sich Schrauben und Federn setzen bzw. lockern, die bei der Produktion des Pedelecs fest angezogen sind.

- ▶ Festigkeit von Schnellspannsystem prüfen.
- ▶ Alle Anzugsmomente von Schrauben und Schraubverbindungen prüfen.

Durch Belastung können sich falsch angezogene Schrauben lösen. Hierdurch kann der Vorbau seinen festen Sitz verlieren. Ein Sturz mit Verletzungen ist die Folge.

Nach den ersten zwei Stunden Fahrzeit den festen Sitz des Lenkers und des Schnellspannsystems des Vorbaus prüfen.



## 8.5 Wartungsanleitung

Durch das Einhalten der Wartungsanleitung kann der Verschleiß von Bauteilen vermindert, die Betriebsdauer erhöht und die Sicherheit gewährleistet werden.

### Diagnose und Dokumentation Ist-Zustand

Komponente	Häufigkeit	Beschreibung			Kriterien		Maßnahmen bei Ablehnung
		Inspektion	Tests	Wartung	Annahme	Ablehnung	
<b>Fahrgestell</b>							
Rahmen	monatlich	Dreck	...	<a href="#">Kapitel 7.3.4</a>	o.k.	Dreck	Reinigen
	6 Monate	Pflege	...	<a href="#">Kapitel 7.4.1</a>	o.k.	Unbehandelt	Wachsen
	6 Monate	auf Schäden prüfen, Bruch, Kratzer	Kapitel 8.6.1	...	o.k.	Schaden vorhanden	Pedelec außer Betrieb nehmen, neuer Rahmen nach Stückliste
Carbon-Rahmen (optional)	monatlich	Dreck	<a href="#">Kapitel 7.3.4</a>	...	o.k.	Dreck	Reinigen
	6 Monate	Pflege	...	<a href="#">Kapitel 7.4.1</a>	o.k.	Kein Wachs	Wachsen
	6 Monate	Lackschäden	Kapitel 8.6.1.1	...	o.k.	Lackschaden	Lackieren
	6 Monate	Schlagschäden	Kapitel 8.6.1.1	...	o.k.	Schlag-schaden	Pedelec außer Betrieb nehmen, neuer Rahmen nach Stückliste
ROCKSHOX Hinterbau Dämpfer (optional)	6 Monate	auf Schäden prüfen, Korrosion, Bruch	siehe Bauteil-Wartungsanleitung ROCKSHOX	Wartung gem. Hersteller Luftkammer-Baugruppe, Dämpfer und Feder.	o.k.	Schaden vorhanden	neuer Hinterbau-Dämpfer nach Stückliste
FOX Hinterbau Dämpfer (optional)	6 Monate	auf Schäden prüfen, Korrosion, Bruch	...	Einschicken bei FOX	o.k.	Schaden vorhanden	neuer Hinterbau-Dämpfer nach Stückliste
Suntour Hinterbau Dämpfer (optional)	6 Monate	auf Schäden prüfen, Korrosion, Bruch	siehe Bauteil-Wartungsanleitung Suntour	Wartung gem. Hersteller Umfassender Stoßdämpfer-Service einschließlich Wiederaufbau des Dämpfers und	o.k.	Schaden vorhanden	neuer Hinterbau-Dämpfer nach Stückliste
<b>Lenkung</b>							
Lenker	monatlich	Reinigung	...	<a href="#">Kapitel 7.3.6</a>	o.k.	Dreck	Reinigen
	6 Monate	Wachsen	...	<a href="#">Kapitel 7.4.7</a>	o.k.	Unbehandelt	Wachsen
	6 Monate	Befestigung prüfen	<a href="#">Kapitel 7.5.5</a>	...	o.k.	locker, Rost	Schrauben nachziehen, gegebenenfalls neuer Lenker nach Stückliste
Vorbau	monatlich	Reinigung	...	<a href="#">Kapitel 7.3.5</a>	o.k.	Dreck	Reinigen
	6 Monate	Wachsen	...	<a href="#">Kapitel 7.4.6</a>	o.k.	Unbehandelt	Wachsen
	6 Monate	Befestigung prüfen	<a href="#">Kapitel 7.5.4</a> und <a href="#">Kapitel 8.6.4</a>	...	o.k.	locker, Rost	Schrauben nachziehen, gegebenenfalls neuer Vorbau nach Stückliste





Komponente	Häufigkeit	Beschreibung			Kriterien		Maßnahmen bei Ablehnung
		Inspektion	Tests	Wartung	Annahme	Ablehnung	
Griffe	monatlich	Reinigung	...	<a href="#">Kapitel 7.3.7</a>	o.k.	Dreck	Reinigen
	monatlich	Pflegen	<a href="#">Kapitel 7.4.8</a>	...	o.k.	Unbehandelt	Talkum
	vor jeder Fahrt	Verschleiß, Befestigung prüfen	<a href="#">Kapitel 7.1.11</a>	...	o.k.	fehlt, wackelt	Schrauben nachziehen, neue Griffe und Bezüge nach Stückliste
Lenkungs-lager	6 Monate	säubern und auf Schäden prüfen	...	Reinigen, Schmieren und Justieren	o.k.	unsauber	Säubern und schmieren
Gabel (starr)	6 Monate	auf Schäden prüfen, Korrosion, Bruch	...	Ausbau, Prüfung, Schmierung, Einbau	ok	Schaden vorhanden	neue Gabel nach Stückliste
Carbon Gabel (optional)	6 Monate	auf Schäden prüfen, Korrosion, Bruch	...	Wartung gem. Hersteller  Schmierung, Ölwechsel gem. Hersteller	ok	Schaden vorhanden	neue Gabel nach Stückliste
Suntour Federgabel (optional)	6 Monate	auf Schäden prüfen, Korrosion, Bruch	...	Wartung gem. Hersteller  Schmierung, Ölwechsel gem. Hersteller	ok	Schaden vorhanden	neue Gabel nach Stückliste
FOX Feder-gabel (optional)	6 Monate	auf Schäden prüfen, Korrosion, Bruch	...	Einschicken bei FOX	o.k.	Schaden vorhanden	neuer Hinterbau-Dämpfer nach Stückliste
ROCKSHOX Federgabel (optional)	6 Monate	auf Schäden prüfen, Korrosion, Bruch	...	Wartung gem. Hersteller  Schmierung, Ölwechsel gem. Hersteller	ok	Schaden vorhanden	neue Gabel nach Stückliste
Spinner Feder-gabel (optional)	6 Monate	auf Schäden prüfen, Korrosion, Bruch	...	Wartung gem. Hersteller  Schmierung, Ölwechsel gem. Hersteller	ok	Schaden vorhanden	neue Gabel nach Stückliste
<b>LaufRAD</b>							
LaufRAD	vor jeder Fahrt	Rundlauf	<a href="#">Kapitel 7.1.7</a>	...	o.k.	schräger Lauf	LaufRAD neu einspannen
	6 Monate	Montage	<a href="#">Kapitel 7.5.1</a>	...	o.k.	locker	Schnellspanner justieren
Reifen	monatlich	Reinigung	<a href="#">Kapitel 7.3.10</a>	...	o.k.	Dreck	Reinigen
	wöchentlich	Fülldruck	<a href="#">Kapitel 7.5.1.1</a>	...	o.k.	Fülldruck zu niedrig/ zu hoch	Fülldruck anpassen
	10 Tage	Verschleiß	<a href="#">Kapitel 7.3.10</a>	...	o.k.	Abgefahrenes Profil	neuer Reifen nach Stückliste



Komponente	Häufigkeit	Beschreibung			Kriterien		Maßnahmen bei Ablehnung
		Inspektion	Tests	Wartung	Annahme	Ablehnung	
Felgen	6 Monate	Wachsen	...	<a href="#">Kapitel 7.4.10</a>	o.k.	Unbehandelt	Wachsen
	6 Monate	Verschleiß	<a href="#">Kapitel 7.5.1.3</a>	...	o.k.	Defekte Felge	neue Felge nach Stückliste
	monatlich	Verschleiß Bremsfläche	<a href="#">Kapitel 7.5.2.6</a>	...	o.k.	abgenutzte Bremsfläche	neue Felge nach Stückliste
Speichen	monatlich	Reinigung	...	<a href="#">Kapitel 7.3.11</a>	o.k.	Dreck	Reinigen
	3 Monate	Spannung prüfen	<a href="#">Kapitel 7.5.1.3</a>	...	o.k.	locker, Spannung unterschiedlich	Speichen spannen oder neue Speichen nach Stückliste
	6 Monate	Felgenhaken prüfen	<a href="#">Kapitel 7.5.1.3</a>	...	o.k.	krumme Felgenhaken	neue Felge nach Stückliste
Speichen-nippel	monatlich	Reinigung	...	<a href="#">Kapitel 7.3.11</a>	o.k.	Dreck	Reinigen
	monatlich	Wachsen	...	<a href="#">Kapitel 7.4.13</a>	o.k.	Unbehandelt	Wachsen
Nippellöcher	6 Monate	auf Risse prüfen	<a href="#">Kapitel 7.5.1.4</a>	...	o.k.	Risse	neue Felge nach Stückliste
Nippelbett	jährlich	auf Risse prüfen	<a href="#">Kapitel 7.5.1.5</a>	...	o.k.	Risse	neue Felge nach Stückliste
Nabe	monatlich	Reinigung	...	<a href="#">Kapitel 7.3.12</a>	o.k.	Dreck	Reinigen
	monatlich	Pflegen	...	<a href="#">Kapitel 7.4.12</a>	o.k.	Unbehandelt	Behandeln
Konusgelagerte Nabe (optional)	monatlich	Reinigung	...	<a href="#">Kapitel 7.3.12</a>	o.k.	Dreck	Reinigen
	monatlich	Pflegen	...	<a href="#">Kapitel 7.4.12</a>	o.k.	Unbehandelt	Behandeln
	6 Monate	Befestigung prüfen	...	...	o.k.	locker, Rost	Schrauben nachziehen, gegebenenfalls neuer Lenker nach Stückliste
	jährlich	Verstellen	...	...	o.k.	nicht verstellt	neue Position
Nabenschaltung (optional)	monatlich	Reinigung	...	<a href="#">Kapitel 7.3.12</a>	o.k.	Dreck	Reinigen
	monatlich	Pflegen	...	<a href="#">Kapitel 7.4.12</a>	o.k.	Unbehandelt	Behandeln
	6 Monate	Befestigung prüfen	...	...	o.k.	locker, Rost	Schrauben nachziehen, gegebenenfalls neuer Lenker nach Stückliste
	6 Monate	Funktionsprüfung	<a href="#">Kapitel 7.5.9.2</a>	...		Fehlschalten	Nabe neu einstellen
<b>Sattel und Sattelstütze</b>							
Sattel	monatlich	Reinigung	...	<a href="#">Kapitel 7.3.9</a>	o.k.	Dreck	Reinigen
	6 Monate	Befestigung prüfen	<a href="#">Kapitel 7.5.6</a>	...	o.k.	locker	Schrauben nachziehen
Leder-Sattel (optional)	monatlich	Reinigung	...	<a href="#">Kapitel 7.3.9.1</a>	o.k.	Dreck	Reinigen
	6 Monate	Pflegen	...	<a href="#">Kapitel 7.4.11</a>	o.k.	Unbehandelt	Lederwachs
	6 Monate	Befestigung prüfen	<a href="#">Kapitel 7.5.6</a>	...	o.k.	locker	Schrauben nachziehen
Sattelstütze	monatlich	Reinigung	...	<a href="#">Kapitel 7.3.8</a>	o.k.	Dreck	Reinigen
	6 Monate	Pflegen	...	...	o.k.	Unbehandelt	Lederwachs
	6 Monate	Komplettreinigung, Befestigung und Lackschutzfolie prüfen	...	<a href="#">Kapitel 8.6.8</a>	o.k.	locker	Schrauben nachziehen, neue Lackschutzfolie



Komponente	Häufigkeit	Beschreibung			Kriterien		Maßnahmen bei Ablehnung
		Inspektion	Tests	Wartung	Annahme	Ablehnung	
Carbon-Sattelstütze (optional)	monatlich	Reinigung	...	<a href="#">Kapitel 7.3.8</a>	o.k.	Dreck	Reinigen
	6 Monate	Pflegen	...	<a href="#">Kapitel 7.4.9.2</a>	o.k.	Unbehandelt	Montagepaste
	6 Monate	Komplettreinigung, Befestigung und Lackschutzfolie prüfen	...	Kapitel 8.6.8.1	o.k.	locker	Schrauben nachziehen, neue Lackschutzfolie, bei Schäden neue Sattelstütze nach Stückliste
Feder-Sattelstütze (optional)	monatlich	Reinigung	...	...	o.k.	Dreck	Reinigen
	6 Monate	Pflegen	...	<a href="#">Kapitel 7.4.9.1</a>	o.k.	Unbehandelt	Ölen
	100 Stunden oder 6 Monate	Komplettreinigung, Befestigung und Lackschutzfolie prüfen	Kapitel 8.6.8	...	o.k.	locker	Schrauben nachziehen, neue Lackschutzfolie
by.schulz Feder-Sattelstütze (optional)	nach den ersten 250 km, danach alle 1500 km	Komplettreinigung, Befestigung und Lackschutzfolie prüfen, schmieren	Kapitel 8.6.8.2	...	o.k.	locker	Schrauben nachziehen, neue Lackschutzfolie, bei Schäden neue Sattelstütze nach Stückliste
Suntour Feder-Sattelstütze	alle 100 Stunden oder jährlich	Komplettreinigung, Befestigung und Lackschutzfolie prüfen, schmieren	Kapitel 8.6.8.3	...	o.k.	locker	Schrauben nachziehen, neue Lackschutzfolie, bei Schäden neue Sattelstütze nach Stückliste
eightpins NGS2 Feder-Sattelstütze	20 Stunden	Öl nachfüllen	...	<a href="#">Kapitel 7.4.18</a>	o.k.	kein Öl	Öl nachfüllen
	20 Stunden	Abstreifer reinigen	...		o.k.	Dreck	Reinigung
	40 Stunden	Gleitbuchse reinigen	...		o.k.	Dreck	Reinigung
	100 Stunden	Gleitbuchse, Abstreifer und Filzstreifen tauschen	...		o.k.	kein Umtausch	Umtauschen
	200 Stunden	Dichtungsservice Gasdruckfeder	...		o.k.	kein Service	Service durchführen
eightpins H01 Feder-Sattelstütze	20 Stunden	Öl nachfüllen	...	<a href="#">Kapitel 7.4.18</a>	o.k.	kein Öl	Öl nachfüllen
	20 Stunden	Abstreifer reinigen	...		o.k.	Dreck	Reinigung
	40 Stunden	Gleitbuchse reinigen	...		o.k.	Dreck	Reinigung
	100 Stunden	Gleitbuchse, Abstreifer und Filzstreifen tauschen	...		o.k.	kein Umtausch	Umtauschen
	200 Stunden	Dichtungsservice Gasdruckfeder	...		o.k.	kein Service	Service durchführen



Komponente	Häufigkeit	Beschreibung			Kriterien		Maßnahmen bei Ablehnung
		Inspektion	Tests	Wartung	Annahme	Ablehnung	
ROCKSHOX Feder-Sattelstütze	50 Stunden	Entlüftung	...	siehe Hersteller	o.k.		
	50 Stunden	Reinigen	...	siehe Hersteller	o.k.		
	200 Stunden	Entlüftung	...	siehe Hersteller	o.k.		
	200 Stunden	Komplettwartung	...	siehe Hersteller	o.k.		
	400 Stunden	Komplettwartung	...	siehe Hersteller	o.k.		
	600 Stunden	Komplettwartung	...	siehe Hersteller	o.k.		
FOX Feder-Sattelstütze	125 Stunden oder jährlich	Komplettwartung	siehe Hersteller	beim Hersteller FOX	...	...	
<b>Schutzeinrichtungen</b>							
Riemen- bzw. Kettenenschutzscheibe	6 Monate	Befestigung	Befestigung prüfen	...	o.k.	locker	Schrauben nachziehen
Schutzblech	6 Monate	Befestigung	Befestigung prüfen	...	o.k.	locker	Schrauben nachziehen
Motor-Abdeckung	6 Monate	Befestigung	Befestigung prüfen	...	o.k.	locker	Schrauben nachziehen
<b>Bremsanlage</b>							
Bremshebel	6 Monate	Befestigung	Befestigung prüfen	...	o.k.	locker	Schrauben nachziehen,
Bremsflüssigkeit	6 Monate	Flüssigkeitsstand prüfen	nach Jahreszeit	...	o.k.	zu wenig	Bremsflüssigkeit nachfüllen, bei Schaden <i>Pedelec Außerbetrieb nehmen</i> , neue Bremschläuche
Bremsbeläge	6 Monate	Bremsbeläge, Bremsscheibe und Felge	auf Schäden, prüfen	...	o.k.	Schaden vorhanden	neue Bremsbeläge, Bremsscheibe und Felgen
Rücktrittbremse Bremsanker	6 Monate	Befestigung	Befestigung prüfen	...	o.k.	locker	Schrauben nachziehen
Bremsanlage	6 Monate	Befestigung	Befestigung prüfen	...	o.k.	locker	Schrauben nachziehen
<b>Lichtanlage</b>							
Verkabelung Licht	6 Monate	Anschlüsse, korrekte Verlegung	Prüfung	...	o.k.	Kabel defekt, kein Licht	neue Verkabelung
Rücklicht	6 Monate	Standlicht	Funktionsprüfung	...	o.k.	kein konstantes Licht	neues Rücklicht nach Stückliste, ggf. wechseln
Frontlicht	6 Monate	Standlicht, Tagfahrlicht	Funktionsprüfung	...	o.k.	kein konstantes Licht	neues Frontlicht nach Stückliste, ggf. wechseln
Reflektoren	6 Monate	Vollzählig, Stand, Befestigung	Prüfung	...	o.k.	nicht vollzählig oder Schaden	neue Reflektoren



Komponente	Häufigkeit	Beschreibung			Kriterien		Maßnahmen bei Ablehnung
		Inspektion	Tests	Wartung	Annahme	Ablehnung	
<b>Antrieb/Schaltung</b>							
Kette/ Kassette/ Ritzel/Kettenblatt	6 Monate	auf Schäden prüfen	auf Schäden prüfen	...	o.k.	Schaden	ggf. befestigen oder neu nach Stückliste
Kettenschutz/ Speichenschutz	6 Monate	auf Schäden prüfen	auf Schäden prüfen	...	o.k.	Schaden	neu nach Stückliste
Tretlager/ Kurbel	6 Monate	Befestigung prüfen	Befestigung prüfen	...	o.k.	locker	Schrauben nachziehen
Pedale	6 Monate	Befestigung prüfen	Befestigung prüfen	...	o.k.	locker	Schrauben nachziehen
Schalthebel	6 Monate	Befestigung prüfen	Befestigung prüfen	...	o.k.	locker	Schrauben nachziehen
Schaltzüge	6 Monate	auf Schäden prüfen	auf Schäden prüfen	...	o.k.	locker und defekt	Schaltzüge einstellen, gegebenenfalls neue Schaltzüge
Umwirfer	6 Monate	auf Schäden prüfen	auf Schäden prüfen	...	o.k.	Schaltung nicht oder schwer möglich	einstellen
Schaltwerk	6 Monate	auf Schäden prüfen	auf Schäden prüfen	...	o.k.	Schaltung nicht oder schwer möglich	einstellen
<b>Elektrischer Antrieb</b>							
Bordcomputer	6 Monate	auf Schäden prüfen	auf Schäden prüfen	...	o.k.	keine Anzeige, fehlerhafte Darstellung	Neustart, Akku testen, neue Software, oder neues Bordcomputer, <i>Außerbetriebnahme</i> ,
Bedieneinheit elektrischer Antrieb	6 Monate	Antrieb auf Schäden prüfen	Antrieb auf Schäden prüfen	...	o.k.	keine Reaktion	Neustart, Bedieneinheit-Hersteller kontaktieren, neues Bedieneinheit
Tacho	6 Monate	Kalibrierung	Geschwindigkeitsmessung	...	o.k.	Pedelec fährt 10 % zu schnell/langsam	Pedelec außer Betrieb nehmen, bis die Fehlerquelle gefunden ist
Verkabelung	6 Monate	Sichtprüfung	Sichtprüfung	...	o.k.	Ausfall im System, Beschädigungen, Geknickte Kabel	neue Verkabelung
Akku	6 Monate	Erstprüfung	siehe Kapitel Montage	...	ok	Fehlermeldung	Akku-Hersteller kontaktieren, <i>Außerbetriebnahme</i> , neuer Akku
Akkuhalter	6 Monate	Fest, Schloss, Kontakte	Befestigung prüfen	...	o.k.	Lose, Schloss schließt nicht, keine Kontakte	Neuer Akkuhalter
Motor	6 Monate	Sichtprüfung und Befestigung	Befestigung prüfen	...	o.k.	Schaden, locker	Motor festziehen, Kontakt Hersteller Motor, neuer Motor, <i>Außerbetriebnahme</i> ,
Software	6 Monate	Stand auslesen	Softwarestand prüfen	...	auf dem neusten Stand	nicht auf dem neusten Stand	Update aufspielen



Komponente	Häufigkeit	Beschreibung			Kriterien		Maßnahmen bei Ablehnung
		Inspektion	Tests	Wartung	Annahme	Ablehnung	
<b>Sonstiges</b>							
Gepäckträger	vor jeder Fahrt	Festigkeit	<a href="#">Kapitel 7.1.5</a>	...	o.k.	locker	Feste
	monatlich	Dreck	...	<a href="#">Kapitel 7.3.4</a>	o.k.	Dreck	Reinigen
	6 Monate	Pflege	...	<a href="#">Kapitel 7.4.3</a>	o.k.	Unbehandelt	Wachsen
	6 Monate	Befestigung und Lackschutzfolie prüfen	<a href="#">Kapitel 8.5.2</a>	...	o.k.	locker	Schrauben nachziehen, neue Lackschutzfolie
Seitenständer	monatlich	Dreck	...	<a href="#">Kapitel 7.3.4</a>	o.k.	Dreck	Reinigen
	6 Monate	Pflege	...	<a href="#">Kapitel 7.4.5</a>	o.k.	Unbehandelt	Wachsen
	6 Monate	Befestigung	<a href="#">Kapitel 7.5.14</a>	...	o.k.	locker	Schrauben nachziehen
	6 Monate	Standfestigkeit	<a href="#">Kapitel 7.5.14</a>	...	o.k.	Kippen	Ständerhöhe ändern
Klingel	vor jeder Fahrt	Klang	Funktionsprüfung <a href="#">Kapitel 7.1.10</a>	...	o.k.	kein Klang, leise, fehlt	neue Klingel nach Stückliste
Anbauten (optional)	6 Monate	Befestigung	Befestigung prüfen	...	o.k.	locker	Schrauben nachziehen

### Technische Kontrolle, Prüfen auf Sicherheit, Probefahrt

Komponente	Beschreibung		Kriterien		Maßnahmen bei Ablehnung
	Montage/Inspektion	Tests	Annahme	Ablehnung	
Bremsanlage	6 Monate	Funktionsprüfung	o.k.	Kene Vollbremsung, Bremsweg zu lang	Defektes Element in Bremsanlage lokalisieren und korrigieren
Schaltung unter Betriebslast	6 Monate	Funktionsprüfung	o.k.	Probleme beim Schalten	Schaltung neu einstellen
Federelemente (Gabel, Federbein, Sattelstütze)	6 Monate	Funktionsprüfung	o.k.	zu tiefes oder keine Federung mehr	Defektes Element lokalisieren und korrigieren
Elektroantrieb	6 Monate	Funktionsprüfung	o.k.	Wackelkontakt, Probleme beim Fahren, Beschleunigen	Defektes Element im Elektroantrieb lokalisieren und korrigieren
Lichtanlage	6 Monate	Funktionsprüfung	o.k.	kein dauerhaftes Licht, zu wenig Helligkeit	Defektes Element in Lichtanlage lokalisieren und korrigieren
Probefahrt	6 Monate	Funktionsprüfung	keine auffälligen Geräusche.	auffällige Geräusche	Geräuschquelle lokalisieren und korrigieren



### 8.5.1 Rahmen warten

- 1 Rahmen auf Risse, Verformungen und Lackschäden prüfen.
- ⇒ Liegen Risse, Verformungen oder Lackschäden vor, Pedelec außer Betrieb nehmen. Neuer Rahmen nach Stückliste.

#### 8.5.1.1 Carbon-Rahmen warten

Bei Lackschäden von Carbon-Rahmen muss zwischen Kratzern in der Lackierung und Schlagschäden (Impacts) unterschieden werden.

- ▶ Kunden nach der Ursache des Schadens befragen.
- ▶ Schaden mit Lupe untersuchen, ob zerstörte Fasern oder eine Desaminierung zu sehen sind.

#### Lackschäden

- 1 Lackschäden mit Schleifpapier der Körnung 600 leicht anschleifen.
- 2 Kanten glätten.
- 3 Reparaturlack ein- bis zweimal auftragen.

#### Schlagschäden

Bei Schlagschäden kann eine Beschädigung des darunterliegenden Laminats vor. Der Rahmen kann unter geringer Belastung brechen.

- 1 Pedelec außer Betrieb nehmen.
- 2 Rahmen an einen Faserverbund-Reparaturbetrieb schicken oder neuer Rahmen nach Stückliste.

### 8.5.2 Gepäckträger prüfen

Am Gepäckträger können durch Gepäcktaschen und -boxen Kratzer, Risse und Brüche entstehen.

- 1 Gepäckträger auf Kratzer, Risse und Brüche untersuchen.
- ⇒ Beschädigten Gepäckträger wechseln.
- ⇒ Sollte die Lackschutzfolie abgenutzt oder nicht vorhanden sein, neue Lackschutzfolie aufkleben.

### 8.5.3 Achse mit Schnellspanner warten

 **VORSICHT**

#### Sturz durch gelösten Schnellspanner

Ein defekter oder falsch montierter Schnellspanner kann sich in der Bremscheibe verfangen und das Rad blockieren. Ein Sturz ist die Folge.

- ▶ Vorderrad-Schnellspannhebel auf der gegenüberliegenden Seite der Bremscheibe montieren.

#### Sturz durch defekten oder falsch montierten Schnellspanner

Die Bremscheibe wird im Betrieb sehr heiß. Teile des Schnellspanners können hierdurch beschädigt werden. Der Schnellspanner lockert sich. Ein Sturz mit Verletzungen ist die Folge.

- ▶ Der Vorderrad-Schnellspannhebel und die Bremscheibe müssen gegenüber liegen.

#### Sturz durch Fehleinstellung der Spannkraft

Eine zu hohe Spannkraft beschädigt den Schnellspanner, sodass er seine Funktion verliert.

Eine nicht ausreichende Spannkraft führt zu ungünstiger Krafteinleitung. Die Federgabel oder der Rahmen können brechen. Ein Sturz mit schweren Verletzungen ist die Folge.

- ▶ Niemals mit einem Werkzeug (z. B. Hammer oder Zange) einen Schnellspanner befestigen.
- ▶ Nur Spannhebel mit vorschriftsmäßig eingestellter Spannkraft nutzen.

- 1 Schnellspanner lösen.
- 2 Schnellspanner feststellen.
- 3 Die Lage und Spannkraft des Schnellspannhebels prüfen.



- ⇒ Der Schnellspannhebel liegt bündig am unteren Gehäuse an.
- ⇒ Beim Schließen des Schnellspannhebels ist ein leichter Abdruck auf der Handfläche zu sehen.



Abbildung 195: Spannkraft des Schnellspanners einstellen

- 4 Bei Bedarf die Spannkraft des Spannhebels mit einem 4 mm Innensechskantschlüssel einstellen.
- 5 Danach den Schnellspannhebel erneut auf Lage und Spannkraft prüfen.

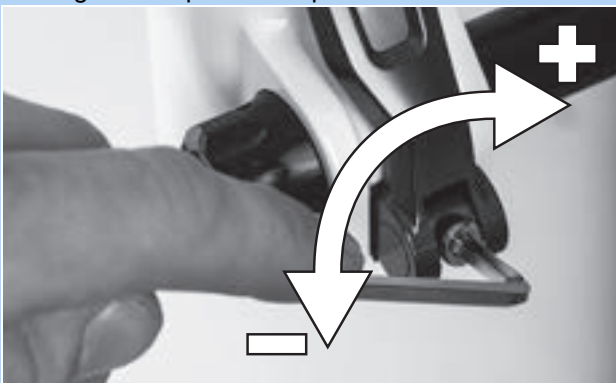


Abbildung 196: Spannkraft des Schnellspanners einstellen

#### 8.5.4 Vorbau warten

Durch Belastung können sich falsch angezogene Schrauben lösen. Hierdurch kann der Vorbau seinen festen Sitz verlieren. Ein Sturz mit Verletzungen ist die Folge.

- Den festen Sitz des Lenkers und des Schnellspann-Systems des Vorbaus prüfen.

#### 8.5.5 Getriebe nabe warten

##### 8.5.5.1 Konusgelagerte Nabe verstellen

Bei konusgelagerten Naben dreht sich die im Nabenkonuskörper fixierte Lagerschale mit ihren größeren Kugelaufflächen um den inneren, am Ausfallende anliegenden Lagerkonus. Die äußere Lagerschale, die um den stillstehenden Lagerkonus rotiert, wird mit ihrer größeren Kugelauffläche erheblich gleichmäßiger belastet.

- 1 Eine kleine, rote Farbmarkierung an der Kontermutter anbringen.
- 2 Alle 1000 km bis 2000 km die Radachse um 40° bis 90° verdrehen.

⇒ Der Lagerkonus wird gleichmäßig genutzt.





### 8.5.6 Steuerlager warten

- 1 Gabel ausbauen.
- 2 Steuerlager reinigen. Bei starker Verschmutzung das Lager mit Reinigern wie WD-40 oder Karamba ausspülen.
- 3 Steuerlager auf Schäden prüfen.  
⇒ Ist das Steuerlager beschädigt, Steuerlager nach Stückliste ersetzen.
- 4 Steuerlager und Lagersitze mit sehr zähem und wasserabweisenden Fett (z. B. Dura Ace Spezialfett von SHIMANO) einfetten.
- 5 Gabel mit Lenkungslager nach Gabelanleitung wieder einbauen.

### 8.5.7 Gabel warten

Gilt nur für Pedelecs mit dieser Ausstattung

#### **WARNUNG**

##### Verletzung durch Explosion

Die Luftkammer steht unter Druck. Bei der Wartung des Luftsystems einer defekten Federgabel kann diese explodieren und schwere Verletzungen hervorrufen.

- ▶ Bei der Montage oder Wartung Schutzbrille, Schutzhandschuhe und Sicherheitskleidung tragen.
- ▶ Die Luft aus allen Luftkammern ablassen. Alle Luftteinsätze ausbauen.
- ▶ Niemals eine Federgabel warten oder zerlegen, wenn sie nicht vollständig ausfedert.

#### **VORSICHT**

##### Gefahr für die Umwelt durch Giftstoffe

In der Federgabel befinden sich giftige und umweltschädliche Schmierstoffe und Öle. Gelangen diese in die Kanalisation oder das Grundwasser, werden diese vergiftet.

- ▶ Schmierstoffe und Öle, die bei der Reparatur anfallen, umweltgerecht und den gesetzlichen Vorschriften entsprechend entsorgen.

- 1 Gabel ausbauen.
- 2 Gabel auf Risse, Verformungen und Lackschäden prüfen.  
⇒ Liegen Risse, Verformungen oder Lackschäden vor, Pedelec außer Betrieb nehmen. Neue Gabel nach Stückliste.
- 3 Innen- und Außenseite reinigen.
- 4 Gabel schmieren.
- 5 Gabel einbauen.



### 8.5.7.1 Carbon-Federgabel warten

- 1 Gabel ausbauen.
- 2 Gabel auf Risse, Verformungen und Lackschäden prüfen.
- 3 Bei Lackschäden von Carbon-Federgabeln zwischen Kratzern in der Lackierung und Schlagschäden (Impacts) unterschieden.
  - ▶ Kunden nach der Ursache des Schadens befragen.
  - ▶ Schaden mit Lupe untersuchen, ob zerstörte Fasern oder eine Delaminierung zu sehen sind.

#### Lackschäden

- 1 Lackschäden mit Schleifpapier der Körnung 600 leicht anschleifen.
- 2 Kanten glätten.
- 3 Reparaturlack ein- bis zweimal auftragen.

#### Schlagschäden

Bei Schlagschäden kann eine Beschädigung des darunterliegenden Laminats vor. Die Gabel kann unter geringer Belastung brechen.

- ▶ Pedelec außer Betrieb nehmen. Neue Gabel nach Stückliste.
- ⇒ Es muss eine fehlerfreie Gabel vorliegen.
- 4 Innen- und Außenseite reinigen.
  - 5 Gabel schmieren.
  - 6 Gabel einbauen.

### 8.5.7.2 Federgabel warten

- 1 Gabel ausbauen.
- 2 Gabel auf Risse, Verformungen und Lackschäden prüfen.
  - ⇒ Liegen Risse, Verformungen oder Lackschäden vor, Pedelec außer Betrieb nehmen. Neue Gabel nach Stückliste.
- 3 Federgabel zerlegen.
- 4 Staubdichtungen und Gleitbuchsen schmieren.
- 5 Drehmomente prüfen.
- 6 Innen- und Außenseite reinigen.
- 7 Gabel schmieren.
- 8 Gabel einbauen.
- 9 Federgabel einstellen (siehe Kapitel 6.3.14).



## 8.5.8 Sattelstütze warten

### **WARNUNG**

#### Vergiftung durch Schmieröl

Das Schmieröl der eightpins Sattelstütze ist giftig bei Berührung und beim Einatmen.

- ▶ Stets eine Schutzbrille und Nitril Handschuhe bei der Arbeit mit Schmieröl tragen.
- ▶ Sattelstütze nur im Freien oder in einem sehr gut belüfteten Raum schmieren.
- ▶ Hautkontakt mit dem Schmieröl vermeiden. Nitril-Handschuhe beim Ölen, Reinigen und Warten tragen.
- ▶ Unter dem Bereich, in dem die Sattelstütze gewartet wird, eine Ölaufgabe nutzen.

- 1 Sattelstütze aus dem Rahmen entfernen.
  - 2 Sattelstütze innen und außen reinigen.
  - 3 Sattelstütze auf Kratzer, Risse und Brüche untersuchen.
- ⇒ Beschädigte Sattelstütze nach Stückliste wechseln.
- 4 Sattelstütze nach Höhenangabe im Pedelec-Pass einbauen.

## 8.5.8.1 Carbon-Sattelstütze warten

Gilt nur für Pedelecs mit dieser Ausstattung

Bei Lackschäden von Carbon-Sattelstützen muss zwischen Kratzern in der Lackierung und Schlagschäden (Impacts) unterschieden werden.

- ▶ Kunden nach der Ursache des Schadens befragen.
- ▶ Schaden mit Lupe untersuchen, ob zerstörte Fasern oder eine Delaminierung zu sehen sind.

#### Lackschäden

- 1 Lackschäden mit Schleifpapier der Körnung 600 leicht anschleifen.
- 2 Kanten glätten.
- 3 Reparaturlack ein- bis zweimal auftragen.

#### Schlagschäden

Bei Schlagschäden kann eine Beschädigung des darunterliegenden Laminats vor. Die Carbon-Sattelstütze kann unter geringer Belastung brechen.

- 1 Pedelec außer Betrieb nehmen.
- 2 Neue Carbon-Sattelstütze nach Stückliste.



### 8.5.8.2 BYSCHULZ Feder-Sattelstütze

Gilt nur für Pedelecs mit dieser Ausstattung

- 1 Sattelstütze aus dem Rahmen entfernen.
  - 2 Schutz- und Sicherheitshülle entfernen.
  - 3 Sattelstütze innen und außen reinigen.
  - 4 Sattelstütze auf Kratzer, Risse und Brüche untersuchen.
- ⇒ Beschädigte Sattelstütze nach Stückliste wechseln.
- 5 Schrauben der Parallel-Federung schmieren.
  - 6 Sattelstütze nach Höhenangabe im Pedelec-Pass wieder einbauen. Schrauben auf korrekte Anzugsmomente prüfen.

□	<b>Anzugsmomente G1</b>	
	M8 Sattelklemmschraube	20...24 Nm
	M5 Fixier-Madenschrauben	3 Nm

□	<b>Anzugsmoment G2</b>	
	M6 Sattelklemmschraube	12...14 Nm
	M5 Fixier-Madenschrauben	3 Nm

- 7 Schutz- und Sicherheitshülle montieren.

### 8.5.8.3 RS SUNTOUR Feder-Sattelstütze

Gilt nur für Pedelecs mit dieser Ausstattung

- 1 Sattelstütze aus dem Rahmen entfernen.
  - 2 Schutz- und Sicherheitshülle entfernen.
  - 3 Sattelstütze auf Kratzer, Risse und Brüche untersuchen.
- ⇒ Beschädigte Sattelstütze nach Stückliste wechseln.
- ⇒ Sollte die Lackschutzfolie zum Schutz eines Kindersitzes abgenutzt oder nicht vorhanden sein, neue Lackschutzfolie aufkleben.
- 4 Vorspannungs-Einsteller lösen und Stahlfeder herausziehen.
  - 5 Sattelstütze von Innen und Außen reinigen.
  - 6 Sattelstütze von Innen mit SR SUNTOUR Öl No. 9170-001 einfetten.
  - 7 Andruckrolle mit Fahrradkettenöl schmieren.
- Gelenke der Parallel-Federung mit Fahrradkettenöl schmieren.

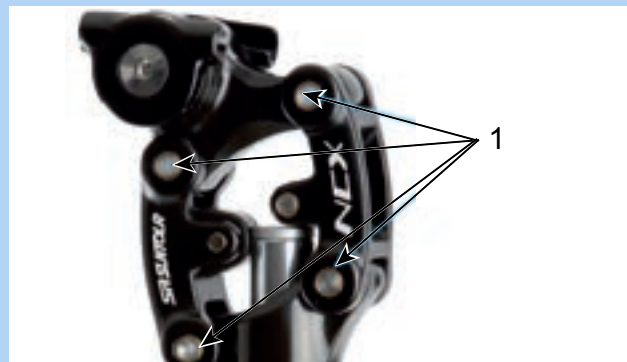


Abbildung 197: Schmierpunkte SR Suntour Feder-Sattelstütze

- 8 Sattelstütze nach Höhenangabe im Pedelec-Pass wieder einbauen.
- 9 Schrauben auf korrekte Anzugsmomente prüfen.

□	<b>Anzugsmomente SR SUNTOUR Feder-Sattelstütze</b>	
	Sattelklemmschraube	15-18 Nm
	M5 Fixier-Madenschrauben	3 Nm

- 10 Schutz- und Sicherheitshülle montieren.



### 8.5.8.4 eightpins NGS2 Sattelstütze

Gilt nur für Pedelecs mit dieser Ausstattung

#### Sattelstütze ausbauen

- 1 Mit 2,5 mm Inbus Schlüssel die Höhenverstellungsbetätigung 45° gegen den Uhrzeigersinn drehen und in „Geöffnet-Stellung“ bringen.



Abbildung 198: Höhenverstellungsbetätigung in „Geöffnete Stellung“ bringen

- 2 Bedienhebel betätigen. Gleichzeitig Sattelstütze nach oben ziehen und komplett heraus ziehen.



Abbildung 199: Sattelstütze herausziehen

- 3 Bedienhebel betätigen. Seilzugklemme festhalten und nach vorne ziehen bzw. kippen. Außenhülle aus der Sattelstützen-Fernbedienung heraus ziehen.



Abbildung 200: Kartusche Ausbauen

- 4 Postpin Achse mit einem 5 mm Inbus Schlüssel lösen und heraus ziehen.

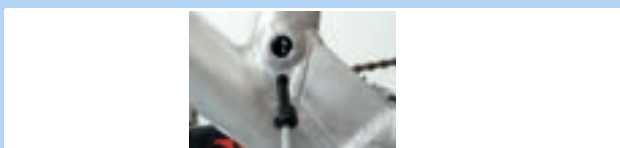


Abbildung 201: Postpin Achse lösen

- 5 Kartusche an der Kolbenstange herausziehen und dabei gleichzeitig die Außenhülle unterstützend in den Rahmen schieben.

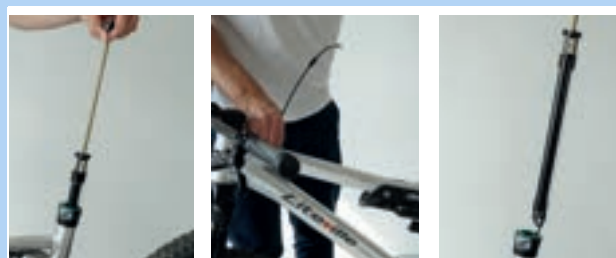


Abbildung 202: Kartusche herausziehen

- 6 Kartusche mit der Hand auf Höhe der Mechanik festhalten und den Seilzug mit der anderen Hand gerade nach unten ziehen.

- 7 Mit dem Daumen den weißen Betätigungsschieber der Rastmechanik festhalten.

- 8 Den Seilzug mit der anderen Hand vorsichtig nach oben schieben und aushängen.

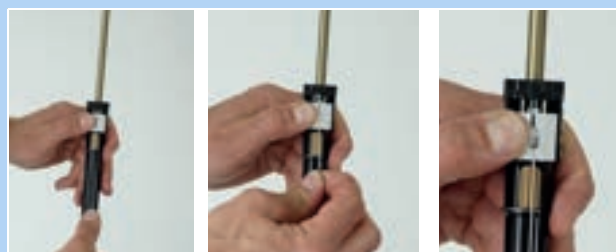


Abbildung 203: Seilzug aushängen

### Hinweis

- Niemals Seilzug nach vorne schräg weg ziehen.



Abbildung 204: Lage Seilzug



- Die Endkappe der Außenhülle aus dem Gegenhalter an der Postpin Schnittstelle der Sattelstütze heraus ziehen.

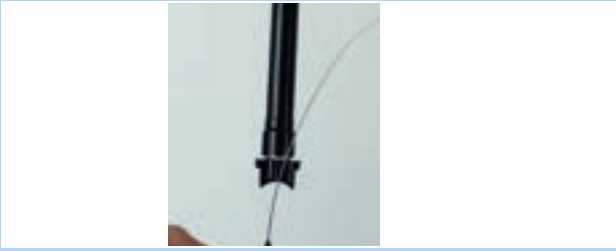


Abbildung 205: Endkappe herausziehen

### Außenhülse und Gleitbuchse ausbauen

- Befestigungsschraube der Außenhülse mit einem 3 mm Inbus Schlüssel herausdrehen.
- Außenhülse mit der Hand nach oben abziehen
- Gleitbuchsenrohr aus dem Sattelrohr heraus ziehen.



Abbildung 206: Außenhülse und Gleitbuchse ausbauen

### Außenhülse warten

- Federring bzw. äußeren Dichtring abziehen.



Abbildung 207: Entnommener Federring

- Den Abstreifer vorsichtig aus der Nut heraus ziehen.



Abbildung 208: Abstreifer herausziehen

- Mit einem kleinen, spitzen Gegenstand das Ende des Filzrings suchen und anheben.
- Filzring vorsichtig heraus ziehen.
- Filzring herausnehmen.
- Filzring reinigen oder ersetzen.



Abbildung 209: Filzring entfernen

- Mit einem Tuch Außenhülse von Innen reinigen.



Abbildung 210: Außenhülse reinigen



- 8 Trockenem Filzring wieder vorsichtig mit einem Ende in die vorgesehene Nut einlegen.
- 9 Filzring innerhalb der Außenhülse aufrollen, sodass er auf der Nut aufliegt.
- 10 Filzring vorsichtig mit der Hand in die Nut drücken. Darauf achten, dass beide Enden Stoß auf Stoß voll eingepresst sind und nicht überlappen oder verdreht sind.



Abbildung 211: Filzring einlegen

- 11 Gereinigten oder neuen Abstreifer in die obere Nut einlegen.
- 12 Federring über den Abstreifer spannen.

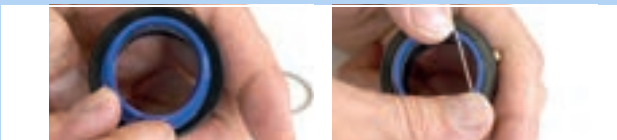


Abbildung 212: Abstreifer einlegen und befestigen

### Gleitbuchse reinigen

- 1 Gleitbuchsenrohr mit einem feuchten Tuch vorsichtig reinigen.

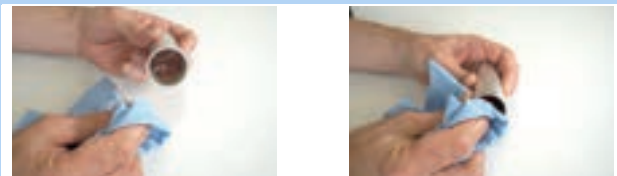


Abbildung 213: Gleitbuchsenrohr reinigen

### Hinweis

- Nicht zerdrücken. Die Wandstärke des Gleitbuchsenrohrs ist sehr dünn.

### Luftdruck erhöhen

- 1 Ventilkappe mit 3 mm Inbus Schlüssel heraus drehen.



Abbildung 214: Ventilkappe herausdrehen

- 2 Ventiladapter von unten in Montagschnittstelle einschrauben.



Abbildung 215: Ventiladapter einschrauben

- 3 Mit Kompressionspumpe die Kartusche auf 24 Bar aufpumpen.



Abbildung 216: Kartusche aufpumpen

### Hinweis

Durch Einschrauben des Ventiladapters wird das Ventil nicht geöffnet. Es wird kein Druck angezeigt. Erst beim Pumpen wird der Druck angezeigt.

- 4 Pumpe und Ventiladapter heraus drehen.



- 5 Ventildeckel mit einem 3 mm Inbus wieder eindrehen und mit maximal 0,5 Nm fest ziehen.

□ <b>Anzugsmomente eightpins NGS2</b> Ventildeckel, Inbus 3 mm	0,5 Nm
---	--------



Abbildung 217: Kartusche Ventildeckel befestigen

## Hinweis

- Ohne Ventildeckel ist die Kartusche undicht.

## Rutschkupplung einstellen

- 1 Ventilkappe mit 3 mm Inbus Schlüssel heraus drehen.

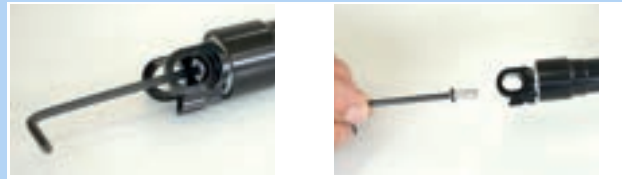


Abbildung 218: Ventilkappe herausdrehen

- 2 Mit einem 24 mm Gabelschlüssel die Montageschnittstelle gegen Verdrehen sichern.



Abbildung 219: Gegen Verdrehen sichern

- 3 Mit Drehmomentschlüssel und 6 mm Inbus-Bit mit mindestens 25 mm Schaftlänge Drehmoment auf 18 Nm einstellen. Rotationsrichtung ist im Uhrzeigersinn.

□ <b>Anzugsmomente eightpins NGS2</b> Rutschkupplung, Inbus 6 mm	18 Nm
---	-------



Abbildung 220: Im Uhrzeigersinn einstellen





- 4 Ventildeckel mit einem 3 mm Inbus eindrehen und mit maximal mit 0,5 Nm fest ziehen.

□ <b>Anzugsmomente eightpins NGS2</b> Ventildeckel, Inbus 3 mm	0,5 Nm
---	--------



Abbildung 221: Kartusche Ventildeckel befestigen

## Hinweis

- Ohne Ventildeckel ist die Kartusche undicht.

## Außenhülse und Gleitbuchse einbauen

- 1 Gleitbuchsenrohr vorsichtig in das Sattelrohr schieben.
- 2 Außenhülse mit der Hand nach unten drücken.
- 3 Befestigungsschraube der Außenhülse mit einem 3 mm Inbus Schlüssel festziehen.

□ <b>Anzugsmomente eightpins NGS2</b> Befestigungsschraube Außenhülse, Inbus 3 mm	18 Nm
--	-------



Abbildung 222: Gleitbuchse und Außenhülse einbauen

## Sattelstütze einbauen

- 1 Endkappe der Außenhülse in Gegenhalter an der Rahmenschnittstelle der Sattelstütze einhängen.



Abbildung 223: Endkappe einhängen

- 2 Weißen Betätigungsschieber mit beiden Daumen nach unten schieben und mit einem Daumen fest halten.



Abbildung 224: Weißer Betätigungsschalter nach unten schieben

- 3 Bowdenzug mit dem Nippel in die Halterung für den Bowdenzug einhängen.



Abbildung 225: Korrekter und falscher Bowdenzug



## Hinweis

- ▶ Niemals Bowdenzug schräg nach vorne wegziehen.

- 4 Kartusche vorsichtig in das Sattelrohr hinein schieben. Den Bowdenzug unterstützend aus dem Rahmen heraus ziehen.



Abbildung 226: Kartusche Ventildeckel befestigen

## Hinweis

- ▶ Vor dem weiteren Einbau darauf achten, dass der Bowdenzug mittig in Längsführung geführt ist. Liegt der Bowdenzug daneben, wird er vom Rohr eingeklemmt.

- 5 Durch das Loch der Postpin Schnittstelle des Rahmens blicken. Kartusche so weit nach unten drücken bis die Postpin Montageschnittstelle der Sattelstütze die Postpin Schnittstelle des Rahmen erreicht.
- 6 Sattelstütze bei Bedarf etwas drehen und zurecht schieben, damit Postpin Achse eingeführt werden kann.



Abbildung 227: Kartusche Ventildeckel befestigen

- 7 Postpin Achse mit 5 mm Inbus einschrauben und locker anziehen.
- 8 Postpin Achse mit Drehmoment Schlüssel mit 8 Nm anziehen.

<input type="checkbox"/>	<b>Anzugsmomente eightpins NGS2</b> Postpin Achse, Inbus 5 mm	8 Nm
--------------------------	--	------

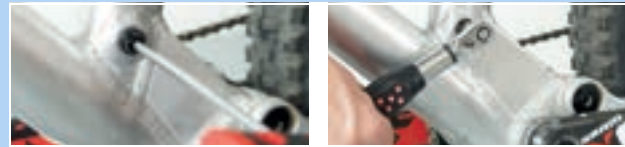


Abbildung 228: Postpin Achse befestigen

- 9 Gleitbuchsenrohr vorsichtig in das Sattelrohr einstecken.

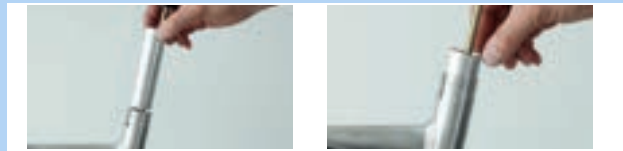


Abbildung 229: Gleitbuchsenrohr ins Sattelrohr stecken

- 10 Außenhülse auf das Sattelrohr aufstecken und fest nach unten drücken.



Abbildung 230: Außenhülse aufstecken

- 11 Die Außenhülse durch Rotation so zurecht drehen, dass sich das Montageloch der Außenhülse mit dem Befestigungsloch am Rahmen deckt.
- 12 Die M5 Montageschraube Außenhülse mit einem 3 mm Inbus Schlüssel in die Außenhülse einschrauben. Schraube leicht mit maximal 0,5 Nm anziehen.

<input type="checkbox"/>	<b>Anzugsmomente eightpins NGS2</b> M5 Montageschraube Außenhülse, Inbus 3 mm	0,5 Nm
--------------------------	--	--------

- ⇒ Die Schraube muss sich leicht und widerstandslos in die Außenhülse einschrauben lassen. Sollte das nicht der Fall sein, deckt sich die Bohrung im Rahmen nicht mit dem Montageloch der Außenhülse. Außenhülse in die Richtige Position drehen.



Abbildung 231: Außenhülse befestigen



**13** Höhenverstellungsklemme in das Sattelrohr einfädeln.

⇒ Die beiden Führungen der Höhenverstellungsklemme liegen in die Längsführungsnuten an der Innenseite der Sattelstütze.



Abbildung 232: Höhenverstellungsklemme einfädeln

**14** Die Sattelstütze vorsichtig nach unten schieben und in den Abstreifer einfädeln.

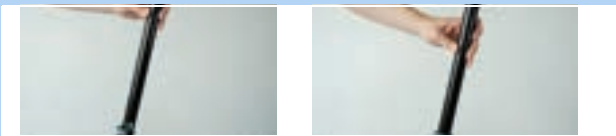


Abbildung 233: Sattelstütze nach unten schieben

## Hinweis

► Niemals das Sattelstützenrohr mit der Kolbenstange kollidieren lassen. Es besteht die Gefahr von Kratzern und Beschädigungen an der Kolbenstange. Die führt zu Luftverlust.

**15** Bedienhebel betätigen und Sattelstütze nach den Werten im Pedelec-Pass auf die gewünschte Höhe nach unten drücken.

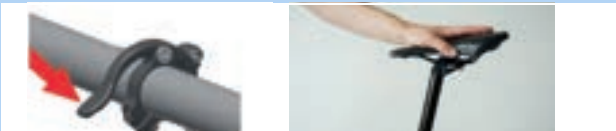


Abbildung 234: Höhe der Sattelstütze einstellen

**16** Höhenverstellungsbetätigung 45° im Uhrzeigersinn drehen und in die „Geschlossen-Stellung“ bringen.



Abbildung 235: Höhenverstellung schließen



### 8.5.8.5 eightpins H01 Sattelstütze

Gilt nur für Pedelecs mit dieser Ausstattung

#### Sattelstütze ausbauen

- 1 Mit 5 mm Inbus Schlüssel Postpin Achse heraus schrauben.

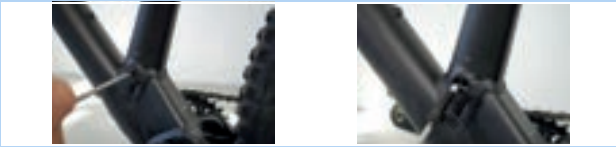


Abbildung 236: Sattelstütze lösen

- ▶ An On-bar-remote-Fernbedienung der Sattelstütze Bowdenzug aushängen.
- ▶ Bei Under-bar-remote-Fernbedienung der Sattelstütze Bedienhebel vom Lenker lösen. Bedienhebel betätigen. Seilzugklemme festhalten und nach vorne ziehen bzw. kippen

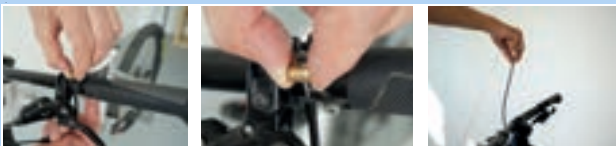


Abbildung 237: Fernbedienung lösen

- 2 Sattelstütze langsam aus dem Rahmen heraus ziehen.



Abbildung 238: Sattelstütze entfernen

- 3 Spezialendkappe für die Außenhülse aus der Halterung heraus ziehen.
- 4 Seilzugkopf aus der Halterung des Hydraulik - Betätigungshebels aushängen.
- 5 Gegebenenfalls den Hebel mit der Hand betätigen um mehr Platz zum aushängen zu schaffen.



Abbildung 239: Bowdenzug entfernen

#### Außenhülse und Gleitbuchse ausbauen

- 1 Befestigungsschraube der Außenhülse mit einem 3 mm Inbus Schlüssel herausdrehen.
- 2 Außenhülse mit der Hand nach oben abziehen
- 3 Gleitbuchsenrohr aus dem Sattelrohr heraus ziehen.



Abbildung 240: Außenhülse und Gleitbuchse ausbauen

#### Außenhülse warten

- 1 Den blauen Abstreifer Richtung Rand drücken.
- 2 Dichtlippenring abziehen.



Abbildung 241: Dichtlippenring abziehen

- 3 Federring bzw. äußeren Dichtring abziehen.



Abbildung 242: Entnommener Federring



- 4** Den Abstreifer vorsichtig aus der Nut heraus ziehen.



Abbildung 243: Abstreifer herausziehen

- 5** Mit einem kleinen spitzen Gegenstand das Ende des Filzrings suchen und anheben.  
**6** Filzring vorsichtig heraus ziehen.  
**7** Filzring herausnehmen.  
**8** Filzring reinigen oder ersetzen.



Abbildung 244: Filzring entfernen

- 9** Mit einem Tuch Außenhülse von Innen reinigen.



Abbildung 245: Außenhülse reinigen

- 10** Trockenen Filzring wieder vorsichtig mit einem Ende in die vorgesehene Nut einlegen.  
**11** Filzring innerhalb der Außenhülse aufrollen, sodass er auf der Nut aufliegt.  
**12** Filzring vorsichtig mit der Hand in die Nut drücken. Darauf achten, dass beide Enden Stoß auf Stoß voll eingepresst sind und nicht überlappen oder verdreht sind.



Abbildung 246: Filzring einlegen

- 13** Gereinigten oder neuen Abstreifer in die obere Nut einlegen.

- 14** Federring über den Abstreifer spannen.



Abbildung 247: Abstreifer einlegen und befestigen



## Gleitbuchse reinigen

- 1 Gleitbuchsenrohr mit einem feuchten Tuch vorsichtig reinigen.

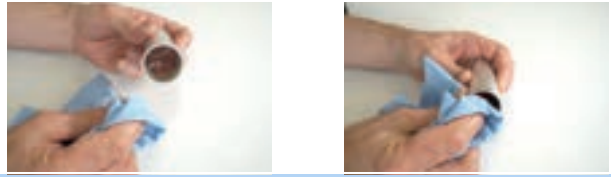


Abbildung 248: Gleitbuchsenrohr reinigen

### Hinweis

- ▶ Nicht zerdrücken. Die Wandstärke des Gleitbuchsenrohrs ist sehr dünn.

## Führungsnuten reinigen und schmieren

- 1 Bedienhebel der Höhenverstellung nach vorne schieben.



Abbildung 249: Höhenverstellung öffnen

- 2 Sattelstütze mit der Hand bis auf Anschlag auseinander ziehen.

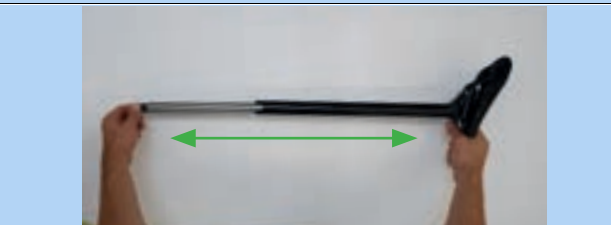


Abbildung 250: Sattelstütze auseinander ziehen

- 3 Längsführungsnuten der Sattelstütze mit feuchtem Tuch reinigen.



Abbildung 251: Längsführungsnut reinigen

- 4 Fett in die Längsführungsnut und auf den beiden Stegen auftragen.



Abbildung 252: Fett auftragen

- 5 Sattelstütze zusammen schieben.

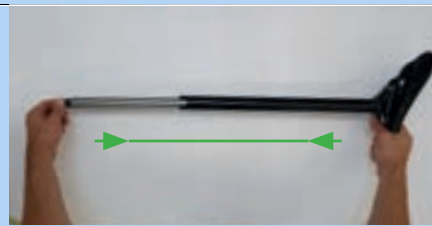


Abbildung 253: Sattelstütze zusammenschieben

- 6 Bedienhebel der Höhenverstellung nach hinten schieben.



Abbildung 254: Höhenverstellung schließen



### Außenhülse und Gleitbuchse einbauen

- 1 Gleitbuchsenrohr vorsichtig in das Sattelrohr schieben.
- 2 Außenhülse mit der Hand nach unten drücken.
- 3 Befestigungsschraube der Außenhülse mit einem 3 mm Inbus Schlüssel festziehen.



Abbildung 255: Gleitbuchse und Außenhülse einbauen

### Sattelstütze einbauen

- 1 Seilzug-Kopf in den Halter des Hydraulik-Betätigungshebel einhängen.
- 2 Spezialendkappe für Außenhülse in die Haltevorrichtung an der Montageschnittstelle einschieben.
- 3 Sattelstütze vorsichtig in den Rahmen schieben. Dabei Acht geben, dass der Abstreifer und die Gleitbuchse nicht beschädigt werden.

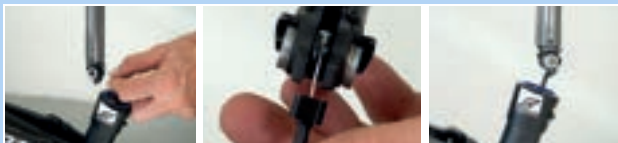


Abbildung 256: Sattelstütze aufhängen und einschieben

- 4 Während des Einführens den Bowdenzug auf Zug am Lenker halten. Das Ende des Bowdenzugs vorsichtig aus den Rahmen ziehen, sodass die Sattelstütze ungehindert nach unten gleitet.

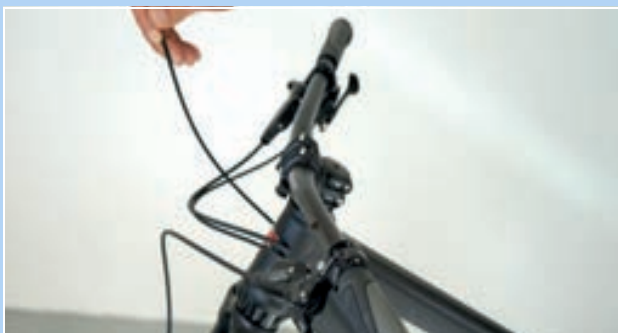


Abbildung 257: Endkappe einhängen

- 5 Durch das Loch der Postpin Schnittstelle des Rahmens blicken. Sattelstütze so weit nach unten drücken bis die Postpin Montageschnittstelle der Sattelstütze die Postpin Schnittstelle des Rahmen erreicht.



Abbildung 258: Loch der Postpin Schnittstelle

- 6 Sattelstütze bei Bedarf etwas drehen und zurecht schieben, damit Postpin Achse eingeführt werden kann.
- 7 Postpin Achse mit 5 mm Inbus einschrauben und locker anziehen.
- 8 Sattel ausrichten.
- 9 Postpin-Achse mit Drehmoment Schlüssel mit 8 Nm anziehen.

<input type="checkbox"/>	<b>Anzugsmomente eightpins H01</b> Postpin Achse, Inbus 5 mm	8 Nm
--------------------------	---	------



Abbildung 259: Sattelstütze festschrauben



## 8.5.9 Hinterbau-Dämpfer

Gilt nur für Pedelecs mit dieser Ausstattung

### **WARNUNG**

#### Verletzung durch Explosion

Die Luftkammer steht unter Druck. Bei der Wartung des Luftsystems eines defekten Hinterbau-Dämpfers kann dieser explodieren und schwere Verletzungen verursachen.

- ▶ Bei der Montage oder Wartung Schutzbrille, Schutzhandschuhe und Sicherheitskleidung tragen.
- ▶ Die Luft aus allen Luftkammern ablassen. Alle Lufteinsätze ausbauen.
- ▶ Niemals einen Hinterbau-Dämpfer warten oder zerlegen, wenn er nicht vollständig ausfedert.

#### Vergiftung durch Federungsöl

Das Federungsöl reizt die Atemwege, führt zu Mutagenen der Keimzellen und Sterilität, verursacht Krebs und ist giftig bei Berührung.

- ▶ Stets eine Schutzbrille und Nitril Handschuhe bei der Arbeit mit Federungsöl tragen.
- ▶ Niemals während der Schwangerschaft eine Wartung durchführen.
- ▶ Unter dem Bereich, in dem der Hinterbau-Dämpfer gewartet wird, eine Ölaufgabe nutzen.

#### Vergiftung durch Schmieröl

Das Schmieröl der eightpins Sattelstütze ist giftig bei Berührung und beim Einatmen.

- ▶ Stets eine Schutzbrille und Nitril Handschuhe bei der Arbeit mit Schmieröl tragen.
- ▶ Sattelstütze nur im Freien oder in einem sehr gut belüfteten Raum schmieren.
- ▶ Hautkontakt mit dem Schmieröl vermeiden. Nitril-Handschuhe beim Ölen, Reinigen und Warten tragen.
- ▶ Unter dem Bereich, in dem die Sattelstütze gewartet wird, eine Ölaufgabe nutzen.

### **VORSICHT**

#### Gefahr für die Umwelt durch Giftstoffe

Im Hinterbau-Dämpfer befinden sich giftige und umweltschädliche Schmierstoffe und Öle. Gelangen diese in die Kanalisation oder das Grundwasser, werden diese vergiftet.

- ▶ Schmierstoffe und Öle, die bei der Reparatur anfallen, umweltgerecht und den gesetzlichen Vorschriften entsprechend entsorgen.

- 1 Hinterbau-Dämpfer zerlegen.
- 2 Innen- und Außenseite inspizieren und reinigen.
- 3 Luftfedern überholen.
- 4 Luftdichtungen bei Luftfedern tauschen.
- 5 Öl wechseln.
- 6 Staubabstreifer erneuern.





### 8.5.9.1 FOX Bauteilabhängige Wartung

FOX-Federgabeln, Hinterbaudämpfer und Feder-Sattelstützen müssen beim FOX-Service gewartet werden.

- ▶ Bei der Wartung findet eine vollständige innere und äußere Inspektion statt.
- ▶ Alle Dämpfer werden überholt.
- ▶ Bei Luftfedergabeln findet ein Austausch von Luftdichtungen statt.
- ▶ Die Luftfeder wird überholt.
- ▶ Das Öl wird gewechselt.
- ▶ Die Staubabstreifer werden erneuert.

Mehr Informationen unter:

[www.foxracingshox.de/service](http://www.foxracingshox.de/service)

## 9 Fehlersuche, Störungsbeseitigung und Reparatur

### 9.1 Fehlersuche und Störungsbeseitigung

Die Komponenten des Antriebssystems werden ständig automatisch geprüft. Wird ein Fehler festgestellt, erscheint eine Fehlermeldung auf dem *Bordcomputer*. Abhängig von der Art des Fehlers wird der Antrieb gegebenenfalls automatisch abgeschaltet.

#### 9.1.1 Antriebssystem oder Bordcomputer starten nicht

Wenn der Bildschirm und/oder das Antriebssystem nicht starten, wie folgt vorgehen:

- 1 Prüfen, ob der Akku eingeschaltet ist. Wenn nicht, Akku starten.
- ⇒ Leuchten die LEDs der Ladezustandsanzeige nicht, Fachhandel kontaktieren.
- 2 Wenn die LEDs der Ladezustandsanzeige leuchten, das Antriebssystem jedoch nicht starten, Akku entnehmen.
- 3 Akku einsetzen.
- 4 Antriebssystem starten.
- 5 Wenn das Antriebssystem nicht startet, Akku entnehmen.
- 6 Alle Kontakte mit einem weichen Tuch reinigen.
- 7 Akku einsetzen.
- 8 Antriebssystem starten.
- 9 Wenn das Antriebssystem nicht starten, Akku entnehmen.
- 10 Akku vollständig laden.
- 11 Akku einsetzen.
- 12 Antriebssystem starten.
- 13 Wenn das Antriebssystem nicht starten, Fachhandel kontaktieren.

### 9.1.2 Fehlermeldung

Bei einer angezeigten Fehlermeldung folgende Handlungsschritte durchgehen:

- 1 Nummer der Systemmeldung merken. Eine Tabelle mit allen Fehlermeldungen befindet sich im [Kapitel 6.3.1](#).
- 2 Das Antriebssystem ausstellen und wieder starten.
- 3 Wird die Systemmeldung noch immer angezeigt, Akku entnehmen und wieder einsetzen.
- 4 Antriebssystem neu starten.
- 5 Wird die Systemmeldung noch immer angezeigt werden, Fachhandel kontaktieren.

### 9.1.3 Fehler Unterstützungsfunktion

Symptom	Ursache / Möglichkeit	Abhilfe
Es wird keine Unterstützung bereitgestellt.	Ist der Akku ausreichend geladen?	<ol style="list-style-type: none"> <li>1 Akkuladung prüfen.</li> <li>2 Ist der Akku fast leer, aufladen.</li> </ol>
	Ist das System eingeschaltet?	<ul style="list-style-type: none"> <li>▶ <b>Ein-Aus-Taster (Akku)</b> drücken.</li> <li>⇒ Das Antriebssystem startet.</li> </ul>
	Steht der Unterstützungsgrad auf [AUS]?	<ol style="list-style-type: none"> <li>1 Den Unterstützungsmodus auf eine andere Unterstützungsstufe als [AUS] stellen.</li> <li>2 Besteht immer noch das Gefühl, dass keine Unterstützung bereitgestellt wird, Fachhandel kontaktieren.</li> </ol>
	Akku, Bordcomputer oder Unterstützungsschalter sind möglicherweise falsch angeschlossen oder es kann ein Problem mit einem oder mehreren von ihnen vorliegen.	▶ Fachhandel kontaktieren.
	Wird in die Pedale getreten?	<p>Das Pedelec ist kein Motorrad.</p> <ul style="list-style-type: none"> <li>▶ In die Pedale treten.</li> </ul>
	Ist die Geschwindigkeit zu hoch?	<p>Die elektronische Schaltunterstützung ist nur bis einer Höchstgeschwindigkeit von 25 km/h aktiv.</p> <ul style="list-style-type: none"> <li>▶ Bordcomputer-Anzeigen prüfen.</li> </ul>
	Ist die Lock-Funktion aktiviert?	▶ Passenden Bordcomputer einsetzen.
	Durch Fahrten bei hohen Temperaturen, mit langen Steigungen oder einen langen Zeitraum mit schwerer Last wird der Akku möglicherweise zu heiß.	<ol style="list-style-type: none"> <li>1 Antriebssystem ausschalten.</li> <li>2 Pedelec abkühlen lassen.</li> <li>3 Antriebssystem starten.</li> </ol>
Die unterstützte Fahrtstrecke ist zu kurz.	Ist der Akku vollständig geladen?	<ol style="list-style-type: none"> <li>1 Ladezustand prüfen.</li> <li>2 Ist der Akku fast leer, aufladen.</li> </ol>
	Die Akkueigenschaften verschlechtern sich bei Winterwetter.	Dies zeigt kein Problem an.
	Die Fahrtstrecke kann je nach Straßenbedingungen, der Gangstufe und der gesamten Leuchtnutzungszeit kürzer werden.	Dies zeigt kein Problem an.
	Der Akku ist ein Verschleißteil. Wiederholtes Aufladen und lange Nutzungszeiten verursachen eine Verschlechterung des Akkus (Leistungsverlust).	<p>Falls die gesamte mit vollständig geladenem Akku zurücklegbare Strecke kleiner geworden ist, ist der Akku möglicherweise beeinträchtigt.</p> <ul style="list-style-type: none"> <li>▶ Alten durch neuen Akku ersetzen.</li> </ul>
Pedale lassen sich schwer treten.	Sind die Reifen auf einen ausreichenden Druck aufgepumpt?	1 Reifen aufpumpen.
	Steht der Unterstützungsgrad auf [AUS]?	<ol style="list-style-type: none"> <li>1 Unterstützungsgrad auf [HIGH], [STD], [ECO] oder [AUTO] stellen.</li> <li>2 Lassen sich die Pedale immer noch schwer treten, Fachhandel kontaktieren.</li> </ol>
	Ist der Akku vollständig geladen?	<ol style="list-style-type: none"> <li>1 Ladezustand prüfen.</li> <li>2 Ist der Akku fast leer, aufladen.</li> </ol>
	Wurde das System mit dem Fuß auf dem Pedal eingeschaltet?	<ol style="list-style-type: none"> <li>1 System erneut einschalten, ohne Druck auf das Pedal auszuüben.</li> <li>2 Lassen sich die Pedale immer noch schwer treten, Fachhandel kontaktieren.</li> </ol>

Tabelle 57: Fehlerlösung Unterstützung

## 9.1.4 Fehler Akku

Symptom	Ursache / Möglichkeit	Abhilfe
Der Akku verliert seine Ladung schnell.	Der Akku befindet sich möglicherweise am Ende seiner Nutzungsdauer.	▶ Alten durch neuen Akku ersetzen.
Der Akku kann nicht wiederaufgeladen werden.	Ist der Netzstecker des Ladegeräts fest in die Steckdose eingesteckt?	<ol style="list-style-type: none"> <li>1 Netzstecker des Ladegeräts abziehen und erneut einstecken.</li> <li>2 Ladevorgang starten.</li> <li>3 Wird der Akku immer noch nicht aufgeladen, Fachhandel kontaktieren.</li> </ol>
	Ist der Ladestecker des Ladegeräts fest in den Akku eingesteckt?	<ol style="list-style-type: none"> <li>1 Ladestecker des Ladegeräts abziehen und erneut einstecken.</li> <li>2 Ladevorgang starten.</li> <li>3 Wird der Akku immer noch nicht aufgeladen, Fachhandel kontaktieren.</li> </ol>
	Ist der Adapter sicher mit dem Ladestecker oder dem Ladegerät-Anschluss des Akkus verbunden?	<ol style="list-style-type: none"> <li>1 Adapter sicher mit Ladestecker oder Ladegerät-Anschluss des Akkus verbinden.</li> <li>2 Ladevorgang starten.</li> <li>3 Wird der Akku immer noch nicht aufgeladen, Fachhandel kontaktieren.</li> </ol>
	Ist die Anschlussklemme des Ladegeräts, Ladeadapters oder Akkus verschmutzt?	<ol style="list-style-type: none"> <li>1 Anschlussklemmen zum Reinigen mit einem trocknen Tuch abwischen.</li> <li>2 Ladevorgang starten.</li> <li>3 Wird der Akku immer noch nicht aufgeladen, Fachhandel kontaktieren.</li> </ol>
Der Akku beginnt den Ladevorgang nicht, wenn das Ladegerät angeschlossen ist.	Der Akku befindet sich möglicherweise am Ende seiner Nutzungsdauer.	▶ Alten durch neuen Akku ersetzen.
Der Akku und das Ladegerät werden heiß.	Überschreiten die Temperatur von Akku oder Ladegerät den Betriebstemperaturbereich?	<ol style="list-style-type: none"> <li>1 Ladevorgang abbrechen.</li> <li>2 Akku und Ladegerät abkühlen lassen.</li> <li>3 Ladevorgang starten.</li> </ol> <p>⇒ Wenn der Akku zu heiß wird, um ihn zu berühren, kann dies ein Problem mit dem Akku anzeigen.</p> <ol style="list-style-type: none"> <li>4 Fachhandel kontaktieren.</li> </ol>
Das Ladegerät ist warm.	Wenn das Ladegerät kontinuierlich verwendet wird, um Akkus zu laden, kann es sich erwärmen.	<ol style="list-style-type: none"> <li>1 Ladevorgang abbrechen.</li> <li>2 Ladegerät abkühlen lassen.</li> <li>3 Ladevorgang starten.</li> </ol>
Die LED auf dem Ladegerät leuchtet nicht auf.	Wenn der Akku vollständig geladen ist, erlischt die LED auf dem Ladegerät.	Das ist keine Fehlfunktion.
	Ist der Ladestecker des Ladegeräts fest in den Akku eingesteckt?	<ol style="list-style-type: none"> <li>1 Anschluss auf Fremdkörper prüfen.</li> <li>2 Ladestecker einstecken.</li> <li>3 Wird der Akku immer noch nicht aufgeladen, Fachhandel kontaktieren.</li> </ol>
	Ist der Akku vollständig geladen?	<ol style="list-style-type: none"> <li>1 Netzstecker des Ladegeräts abziehen.</li> <li>2 Netzstecker erneut einstecken.</li> <li>3 Ladevorgang starten.</li> <li>4 Leuchtet die LED auf dem Ladegerät immer noch nicht auf, Fachhandel kontaktieren.</li> </ol>
Der Akku kann nicht entnommen werden.		▶ Fachhandel kontaktieren

Tabelle 58: Fehlerlösung Akku

Symptom	Ursache / Möglichkeit	Abhilfe
Der Akku kann nicht eingesetzt werden.		► Fachhandel kontaktieren.
Flüssigkeit tritt aus dem Akku aus.		► An alle Warnhinweise aus Kapitel 2 Sicherheit halten.
Ein ungewöhnlicher Geruch ist festzustellen.		1 Sofort vom Akku entfernen. 2 Sofort Feuerwehr kontaktieren. 3 An alle Warnhinweise aus Kapitel 2 Sicherheit halten.
Rauch tritt aus dem Akku aus.		1 Sofort vom Akku entfernen. 2 Sofort Feuerwehr kontaktieren. 3 An alle Warnhinweise aus Kapitel 2 Sicherheit halten.

Tabelle 58: Fehlerlösung Akku

### 9.1.5 Fehler Bordcomputer

Symptom	Ursache / Möglichkeit	Abhilfe
Auf dem Monitor werden keine Daten angezeigt, wird der <b>Ein-Aus-Taster (Akku)</b> gedrückt.	Der Akkuladestand ist möglicherweise unzureichend.	► Akku aufladen.
	Ist der Strom eingeschaltet?	► <b>Ein-Aus-Taster (Akku)</b> drücken, um den Strom einzuschalten.
	Wird der Akku aufgeladen?	► Wenn der Akku am Pedelec montiert ist und gerade geladen wird, kann er nicht eingeschaltet werden. Ladevorgang abbrechen.
	Ist der Stecker ordnungsgemäß auf dem Stromkabel montiert?	1 Prüfen, ob die Stecker des Stromkabels nicht getrennt sind. 2 Ist dies nicht der Fall, den Fachhandel kontaktieren.
	Unter Umständen ist eine Komponente angeschlossen, die das System nicht identifizieren kann.	► Den Fachhandel kontaktieren.
Die Gangstufe wird nicht auf dem Bildschirm angezeigt.	Die Gangstufe wird nur bei Nutzung der elektronischen Gangschaltung angezeigt.	1 Prüfen, ob der Stromkabelstecker abgezogen ist. 2 Ist dies nicht der Fall, den Fachhandel kontaktieren.
Das Einstellmenü kann nicht gestartet werden, während des Pedalieren.	Das Produkt ist so konzipiert, dass das Einstellmenü nicht gestartet werden kann, wenn festgestellt wird, dass das Pedelec gefahren wird. Das ist keine Störung.	1 Pedelec anhalten. 2 Nur im Stillstand Einstellungen ändern.
Die Zeitanzeige blinkt „0:00“.	Die Nutzungsdauer der Batterie im Bordcomputer ist erreicht.	► Bordcomputer-Batterie tauschen.

Tabelle 59: Fehlerlösung Bildschirm

### 9.1.6 Beleuchtung funktioniert nicht

Symptom	Ursache / Möglichkeit	Abhilfe
Frontleuchte oder Rückleuchte leuchtet nicht auf, selbst wenn der Schalter gedrückt wird.	Die Projektierung ist möglicherweise inkorrekt.	1 Pedelec sofort außer Betrieb nehmen. 2 Fachhandel kontaktieren.
	Die Lampe ist defekt.	

Tabelle 60: Fehlerlösung Beleuchtung

## 9.1.7 Sonstige Fehler

Symptom	Ursache / Möglichkeit	Abhilfe
Beim Drücken eines Schalters ertönen zwei Pieptöne und der Schalter kann nicht betätigt werden.	Betrieb des gedrückten Schalters wurde deaktiviert.	► Das ist keine Fehlfunktion.
Es ertönen drei Pieptöne.	Es ist ein Fehler oder eine Warnung aufgetreten.	► Dies tritt auf, wenn eine Warnung oder ein Fehler auf dem Bordcomputer angezeigt wird. Den Anweisungen folgen, die für den entsprechenden Code im Kapitel 6.2 Systemmeldungen angegeben sind.
Wird eine elektronische Gangschaltung verwendet, wird die Tretunterstützung schwächer, wenn der Gang gewechselt wird.	Dies kommt daher, dass die Tretunterstützung von dem Computer auf das optimale Maß eingestellt wird.	► Das ist keine Fehlfunktion.
Nach dem Schalten ist ein Geräusch hörbar		► Fachhandel kontaktieren
Während normaler Fahrt ist vom Hinterrad ein Geräusch zu hören.	Die Einstellung der Gangschaltung wurde möglicherweise nicht ordnungsgemäß durchgeführt.	► Fachhandel kontaktieren.
Wird das Pedelec angehalten, schaltet die Übersetzung nicht in die Position, die im Funktionsmerkmal voreingestellt ist.	Unter Umständen wurde zu starker Druck auf die Pedale ausgeübt.	► Nur leichten Druck auf die Pedale ausüben, um den Wechsel der Übersetzung zu erleichtern.

Tabelle 61: Sonstige Fehler Antriebssystem

## 9.1.8 Suntour Federgabel

### 9.1.8.1 Zu schnelles Ausfedern

Die Federgabel federt zu schnell aus, wodurch ein „Pogo-Effekt“ entsteht, bei dem das Laufrad unkontrolliert vom Gelände abhebt. Traktion und Kontrolle werden beeinträchtigt (blaue Linie).

Gabelkopf und Lenker werden nach oben ausgelenkt, wenn das Laufrad vom Boden zurückspringt. Das Körpergewicht wird unter Umständen unkontrolliert nach oben und hinten geworfen (grüne Linie).



Abbildung 260: Zu schnelles Ausfedern der Federgabel

### Lösung

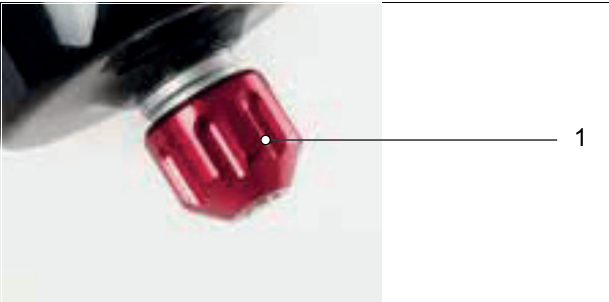


Abbildung 261: Suntour Zugstufen-Schraube (1)

► **Zugstufen-Schraube** im Uhrzeigersinn drehen.

⇒ Die Ausfedergeschwindigkeit ist verringert (langsamere Rückkehr).

### 9.1.8.2 Zu langsames Ausfedern

Die Gabel federt nach dem Abfedern einer Unebenheit nicht schnell genug aus. Die Gabel bleibt auch über nachfolgende Unebenheiten hinweg eingefedert, wodurch sich der Federweg reduziert und die Härte der Stöße zunimmt. Verfügbarer Federweg, Traktion und Kontrolle nehmen ab (blaue Linie).

Die Gabel bleibt im eingefederten Zustand, wodurch Lenkkopf und Lenker eine niedrigere Position einnehmen. Das Körpergewicht wird beim Aufprall nach vorn verlagert (grüne Linie).



Abbildung 262: Zu langsames Ausfedern der Federgabel

### Lösung

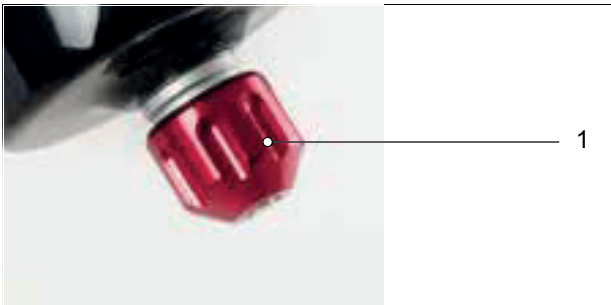


Abbildung 263: Suntour Zugstufen-Schraube (1)

► **Zugstufen-Schraube** gegen den Uhrzeigersinn drehen.

⇒ Die Ausfedergeschwindigkeit ist erhöht (schnelle Rückkehr).



### 9.1.8.3 Federung am Berg zu weich

Die Gabel federt am Tiefpunkt des Geländes ein.  
Der Federweg ist schnell aufgebraucht, das

Körpergewicht verlagert sich nach vorn und das  
Pedelec verliert an Schwung.



Abbildung 264: Zu weiche Federung der Federgabel am Berg

### Lösung

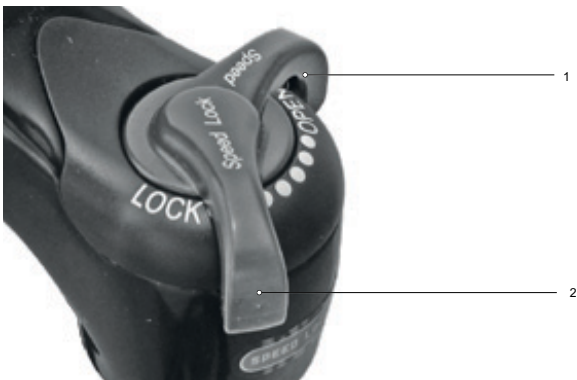


Abbildung 265: Druckstufeneinsteller härter einstellen

- **Druckstufeneinsteller** im Uhrzeigersinn Richtung LOCK drehen.
- ⇒ Die Dämpfung und die Härte der Druckstufe sind erhöht und die Geschwindigkeit des Einfederhubs ist verringert. Die Effizienz in hügeligem und in ebenem Gelände ist verbessert.

#### 9.1.8.4 Zu harte Dämpfung bei Unebenheiten

Beim Auftreffen auf die Unebenheit federt die Gabel zu langsam ein und das Laufrad hebt von der Unebenheit ab. Die Traktion nimmt ab, wenn das Laufrad nicht länger den Boden berührt.

Lenkkopf und Lenker werden deutlich nach oben ausgelenkt, wodurch die Kontrolle beeinträchtigt werden kann.



Abbildung 266: Zu harte Dämpfung der Federgabel bei Unebenheiten

#### Lösung

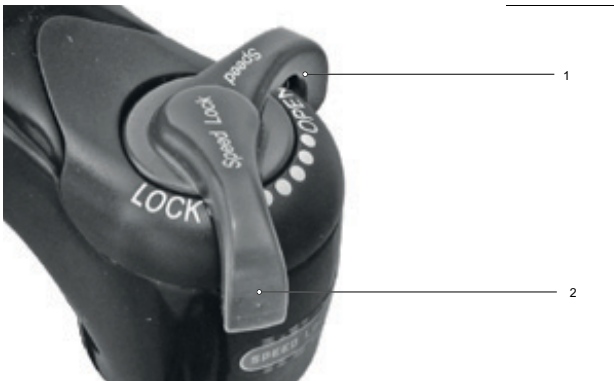


Abbildung 267: Druckstufeneinsteller weicher einstellen

- **Druckstufeneinsteller** gegen den Uhrzeigersinn Richtung OPEN drehen.
- ⇒ Die Dämpfung und die Härte der Druckstufe sind verringert und die Geschwindigkeit des Einfederhubs ist erhöht. Die Empfindlichkeit gegenüber kleinen Unebenheiten ist erhöht.

## 9.1.9 ROCKSHOX Federgabel

### 9.1.9.1 Zu schnelles Ausfedern

Die Federgabel federt zu schnell aus, wodurch ein „Pogo-Effekt“ entsteht, bei dem das Laufrad unkontrolliert vom Gelände abhebt. Traktion und Kontrolle werden beeinträchtigt (blaue Linie).

Gabelkopf und Lenker werden nach oben ausgelenkt, wenn das Laufrad vom Boden zurückspringt. Das Körpergewicht wird unter Umständen unkontrolliert nach oben und hinten verlagert (grüne Linie).



Abbildung 268: Zu schnelles Ausfedern der Federgabel

### Lösung



Abbildung 269: Zugstufen-Schraube in Richtung Schildkröte drehen

- ▶ Die **Zugstufen-Schraube** im Uhrzeigersinn, in Richtung Schildkröte drehen.
- ⇒ Die Ausfedergeschwindigkeit ist verringert (langsamere Rückkehr).

### 9.1.9.2 Zu langsames Ausfedern

Die Gabel federt nach dem Abfedern einer Unebenheit nicht schnell genug aus. Die Gabel bleibt auch über nachfolgende Unebenheiten hinweg eingefedert, wodurch sich der Federweg reduziert und die Härte der Stöße zunimmt. Verfügbarer Federweg, Traktion und Kontrolle nehmen ab (blaue Linie).

Die Gabel bleibt im eingefederten Zustand, wodurch Lenkkopf und Lenker eine niedrigere Position einnehmen. Das Körpergewicht wird beim Aufprall nach vorn verlagert (grüne Linie).



Abbildung 270: Zu langsames Ausfedern der Federgabel

### Lösung

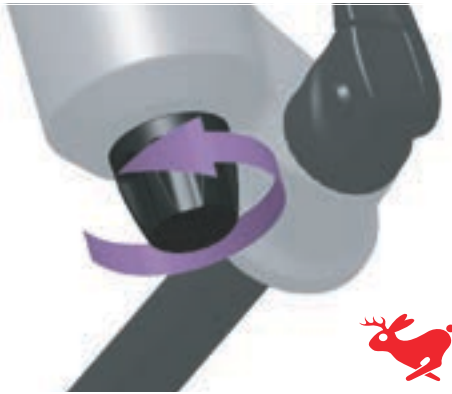


Abbildung 271: Zugstufen-Schraube in Richtung Hase drehen

- ▶ Die **Zugstufen-Schraube** gegen den Uhrzeigersinn, in Richtung Hase drehen.
- ⇒ Die Ausfedergeschwindigkeit ist erhöht (schnelles Rückkehr).

### 9.1.9.3 Federung am Berg zu weich

Die Gabel federt am Tiefpunkt des Geländes ein.  
Der Federweg ist schnell aufgebraucht, das

Gewicht des Fahrers verlagert sich nach vorn,  
und das Fahrrad verliert etwas an Schwung.



Abbildung 272: Zu weiche Federung der Federgabel am Berg

### Lösung



Abbildung 273: Druckstufeneinsteller härter einstellen

- ▶ Druckstufeneinsteller im Uhrzeigersinn drehen.
- ⇒ Die Dämpfung und Härte der Druckstufe ist erhöht und die Geschwindigkeit des Einfederhubs ist verringert. Die Effizienz in hügeligem und ebenem Gelände ist verbessert.

#### 9.1.9.4 Zu harte Dämpfung bei Unebenheiten

Beim Auftreffen auf die Unebenheit federt die Gabel zu langsam ein und das Laufrad hebt von der Unebenheit ab. Die Traktion nimmt ab, wenn das Laufrad nicht länger den Boden berührt.

Lenkkopf und Lenker werden deutlich nach oben ausgelenkt, wodurch die Kontrolle beeinträchtigt werden kann.



Abbildung 274: Zu harte Dämpfung der Federgabel bei Unebenheiten

#### Lösung



Abbildung 275: Druckstufeneinsteller weicher einstellen

- ▶ **Druckstufeneinsteller** gegen den Uhrzeigersinn drehen.
- ⇒ Die Dämpfung und Härte der Druckstufe ist verringert und die Geschwindigkeit des Einfederhubs ist erhöht. Die Empfindlichkeit gegenüber kleinen Unebenheiten ist erhöht.

## 9.1.10 Hinterbau-Dämpfer

### 9.1.10.1 Zu schnelles Ausfedern

Der Hinterbau-Dämpfer federt zu schnell aus, wodurch es zu einem „Pogo-Effekt“ bzw. einem Abprallen kommt, nachdem das Laufrad auf eine Unebenheit trifft und wieder auf dem Boden landet. Traktion und Kontrolle werden aufgrund der unkontrollierten Geschwindigkeit, mit welcher der Dämpfer nach dem Einfedern ausfedert, beeinträchtigt (blaue Linie).

Sattel und Lenker werden nach oben ausgelenkt, wenn das Laufrad von einer Bodenwelle oder vom Boden abprallt. Das Körpergewicht wird unter Umständen nach oben und nach vorne verlagert, wenn der Dämpfer zu schnell komplett ausfedert (grüne Linie).



Abbildung 276: Zu schnelles Ausfedern des Hinterbau-Dämpfers

### Lösung



Abbildung 277: Suntour-Zugstufeneinsteller Rad (1) am Hinterbau-Dämpfer

► **Zugstufen-Rad** in Plus-Richtung drehen.

⇒ Die Einfederbewegung ist verringert.

### 9.1.10.2 Zu langsames Ausfedern

Der Hinterbau-Dämpfer federt nicht schnell genug aus, nachdem eine Unebenheit ausgeglichen wurde, und befindet sich bei der nächsten Unebenheit nicht in der erforderlichen Grundstellung. Der Hinterbau-Dämpfer bleibt während aufeinanderfolgenden Unebenheiten zusammengepresst, wodurch Federweg und Bodenberührung verringert werden und die Härte beim nächsten Aufprall erhöht wird. Das hintere Laufrad prallt von der zweiten Unebenheit ab, da der Hinterbau-Dämpfer nicht schnell genug ausfedert, um wieder Kontakt mit dem Boden aufzunehmen und in die Grundstellung zurückzukehren. Der verfügbare Federweg und die verfügbare Traktion werden verringert (blaue Linie).

Der Hinterbau-Dämpfer verbleibt nach dem Kontakt mit der ersten Unebenheit im eingefederten Zustand. Wenn das hintere Laufrad auf die zweite Unebenheit stößt, folgt der Sattel dem Weg des hinteren Laufrads, anstatt waagrecht ausgerichtet zu bleiben. Der verfügbare Federweg und die mögliche Abfederung von Unebenheiten werden verringert, was zu Instabilität und Kontrollverlust während aufeinanderfolgenden Unebenheiten führt (grüne Linie).



Abbildung 278: Zu langsames Ausfedern des Hinterbau-Dämpfers

### Lösung



Abbildung 279: Suntour-Zugstufeneinsteller Rad (1) am Hinterbau-Dämpfer

► **Zugstufen-Rad** in Minus-Richtung drehen.

⇒ Die Ausfederbewegung ist erhöht.



### 9.1.10.3 Federung am Berg zu weich

Der Hintebau-Dämpfer federt durch den Tiefpunkt des Geländes hindurch tief in den Einfederhub ein. Der Federweg ist schnell

aufgebraucht, das Gewicht des Fahrers verlagert sich nach unten und das Fahrrad verliert etwas an Schwung.



Abbildung 280: Zu weiche Federung des Hinterbau-Dämpfers am Berg

### Lösung



Abbildung 281: Suntour-Druckstufeneinsteller (1) am Hinterbau-Dämpfer

- ▶ **Druckstufeneinsteller** im Uhrzeigersinn drehen.
- ⇒ Die Dämpfung und Härte der Druckstufe ist erhöht und die Geschwindigkeit des Einfederhubs ist verringert. Die Effizienz in hügeligem und ebenem Gelände ist verbessert.

#### 9.1.10.4 Zu harte Dämpfung bei Unebenheiten

Beim Auftreffen auf die Unebenheit federt der Dämpfer zu langsam ein und das hintere Laufrad hebt von der Unebenheit ab. Die Traktion nimmt ab (blaue Linie).

Sattel und Fahrer werden nach oben und nach vorne ausgelenkt, das hintere Laufrad verliert den Kontakt zum Boden und die Kontrolle wird verringert (grüne Linie).



Abbildung 282: Zu harte Dämpfung des Hinterbau-Dämpfers bei Unebenheiten

#### Lösung

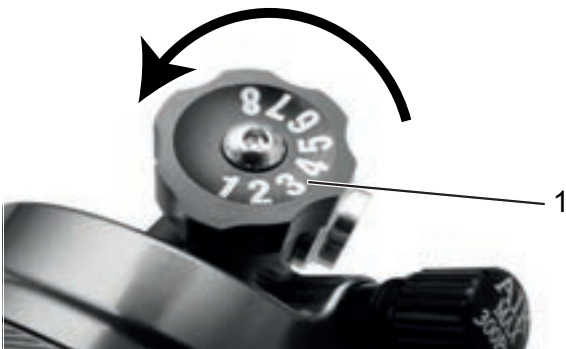


Abbildung 283: Suntour-Druckstufeneinsteller (1) am Hinterbau-Dämpfer

- ▶ **Druckstufeneinsteller** gegen den Uhrzeigersinn drehen.
- ⇒ Die Dämpfung und Härte der Druckstufe ist verringert und die Geschwindigkeit des Einfederhubs ist erhöht. Die Empfindlichkeit gegenüber kleinen Unebenheiten ist erhöht.

## 9.1.11 ROCKSHOX Hinterbau-Dämpfer

### 9.1.11.1 Zu schnelles Ausfedern

Der Hinterbau-Dämpfer federt zu schnell aus, wodurch es zu einem „Pogo-Effekt“ bzw. einem Abprallen kommt, nachdem das Laufrad auf eine Unebenheit trifft und wieder auf dem Boden landet. Traktion und Kontrolle werden aufgrund der unkontrollierten Geschwindigkeit, mit welcher der Dämpfer nach dem Einfedern ausfedert, beeinträchtigt (blaue Linie).

Sattel und Lenker werden nach oben ausgelenkt, wenn das Laufrad von einer Bodenwelle oder vom Boden abprallt. Das Körpergewicht wird unter Umständen nach oben und nach vorne verlagert, wenn der Dämpfer zu schnell komplett ausfedert (grüne Linie).



Abbildung 284: Zu schnelles Ausfedern des Hinterbau-Dämpfers

### Lösung



Abbildung 285: Lage und Form des Zugstufeneinstellers (rot) ist Modellabhängig

► **Zugstufeneinsteller** im Uhrzeigersinn drehen.

⇒ Die Zugstufendämpfung ist erhöht. Die Ausfederungsgeschwindigkeit ist verringert und Traktion und Kontrolle ist erhöht.

### 9.1.11.2 Zu langsames Ausfedern

Der Hinterbau-Dämpfer federt nicht schnell genug aus, nachdem eine Unebenheit ausgeglichen wurde, und befindet sich bei der nächsten Unebenheit nicht in der erforderlichen Grundstellung. Der Hinterbau-Dämpfer bleibt während aufeinanderfolgenden Unebenheiten zusammengepresst, wodurch Federweg und Bodenberührung verringert werden und die Härte beim nächsten Aufprall erhöht wird. Das hintere Laufrad prallt von der zweiten Unebenheit ab, da der Hinterbau-Dämpfer nicht schnell genug ausfedert, um wieder Kontakt mit dem Boden aufzunehmen und in die Grundstellung zurückzukehren. Der verfügbare Federweg und die verfügbare Traktion werden verringert (blaue Linie).

Der Hinterbau-Dämpfer verbleibt nach dem Kontakt mit der ersten Unebenheit im eingefederten Zustand. Wenn das hintere Laufrad auf die zweite Unebenheit stößt, folgt der Sattel dem Weg des hinteren Laufrads, anstatt waagrecht ausgerichtet zu bleiben. Der verfügbare Federweg und die mögliche Abfederung von Unebenheiten werden verringert, was zu Instabilität und Kontrollverlust während aufeinanderfolgenden Unebenheiten führt (grüne Linie).



Abbildung 286: Zu langsames Ausfedern des Hinterbau-Dämpfers

### Lösung



Abbildung 287: Lage und Form des Zugstufeneinstellers (rot) ist Modellabhängig

► **Zugstufeneinsteller** gegen den Uhrzeigersinn drehen.

⇒ Die Zugstufendämpfung ist verringert. Die Ausfedergeschwindigkeit ist erhöht. Die

Leistung beim Überfahren von Unebenheiten ist verbessert.

### 9.1.11.3 Federung am Berg zu weich

Der Hinterbau-Dämpfer federt durch den Tiefpunkt des Geländes hindurch tief in den Einfederhub ein. Der Federweg ist schnell

aufgebraucht, das Gewicht des Fahrers verlagert sich nach unten und das Fahrrad verliert etwas an Schwung.



Abbildung 288: Zu weiche Federung des Hinterbau-Dämpfers am Berg

### Lösung

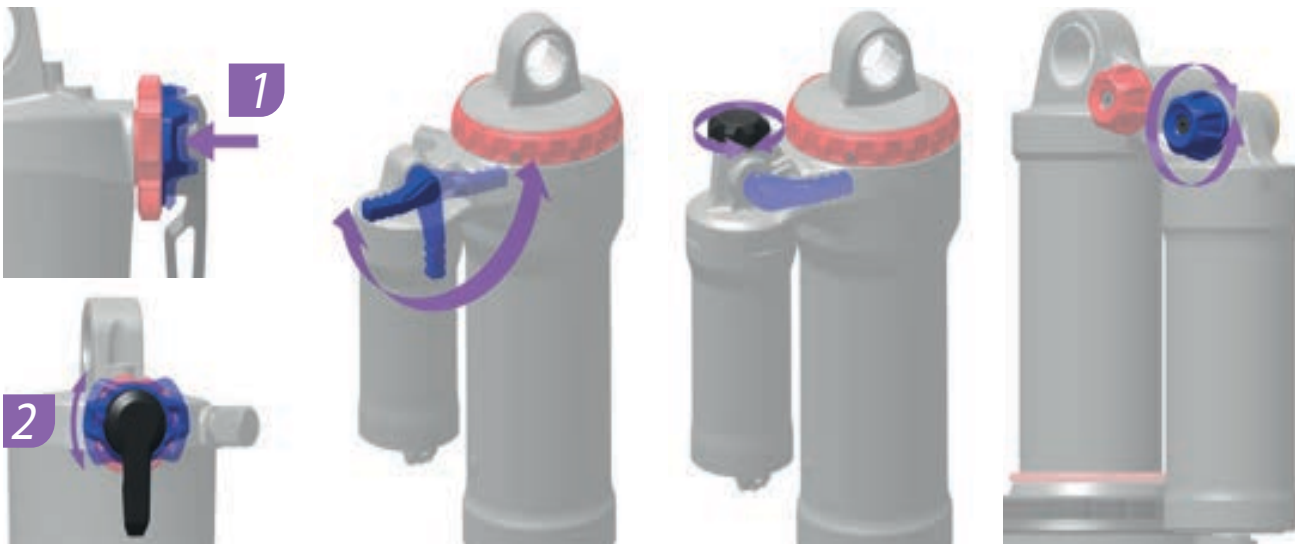


Abbildung 289: Lage und Form des Druckstufeneinstellers (blau) ist Modellabhängig

- **Druckstufeneinsteller** im Uhrzeigersinn drehen.
- ⇒ Die Dämpfung und Härte der Druckstufe ist erhöht und die Geschwindigkeit des Einfederhubs ist verringert.

#### 9.1.11.4 Zu harte Dämpfung bei Unebenheiten

Beim Auftreffen auf die Unebenheit federt der Dämpfer zu langsam ein und das hintere Laufrad hebt von der Unebenheit ab. Die Traktion nimmt ab (blaue Linie).

Sattel und Fahrer werden nach oben und nach vorne ausgelenkt, das hintere Laufrad verliert den Kontakt zum Boden und die Kontrolle wird verringert (grüne Linie).



Abbildung 290: Zu harte Dämpfung des Hinterbau-Dämpfers bei Unebenheiten

#### Lösung

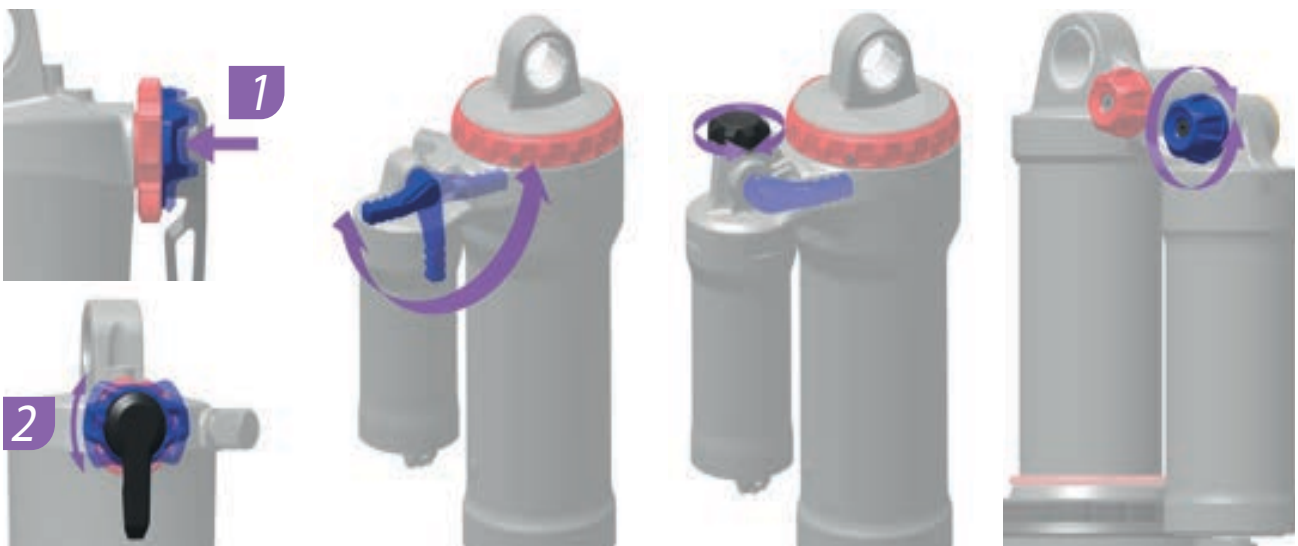


Abbildung 291: Lage und Form des Druckstufeneinstellers (blau) ist Modellabhängig

- **Druckstufeneinsteller** gegen den Uhrzeigersinn drehen.
- ⇒ Die Dämpfung und Härte der Druckstufe ist verringert und die Geschwindigkeit des Einfederhubs ist erhöht. Die Empfindlichkeit gegenüber kleinen Unebenheiten ist erhöht.



## 9.2 Reparatur

Für viele Reparaturen werden Spezialkenntnisse und -werkzeuge benötigt. Daher darf nur im Fachhandel Reparaturen durchgeführt werden, wie:

- Reifen, Schlauch und Speichen wechseln,
- Bremsbeläge, Felgen und Bremsscheiben wechseln,
- Kette tauschen und spannen.

### 9.2.1 Original-Teile und -Schmierstoffe

Die einzelnen Bauteile des Pedelecs sind sorgfältig ausgewählt und aufeinander abgestimmt.

Es dürfen ausschließlich Original-Teile und -Schmierstoffe zur Instandhaltung und Reparatur verwendet werden.

Die ständig aktualisierten Zubehörfreigabe- und Teilelisten befinden sich im Kapitel 11, Dokumente und Zeichnungen.

- ▶ An die Bedienungsanleitung der neuen Bauteile halten.

### 9.2.2 Beleuchtung austauschen

- ▶ Im Austausch nur Komponenten der entsprechenden Leistungsklasse verwenden.

### 9.2.3 Frontleuchte einstellen

- ▶ Das *Frontleuchte* ist so einzustellen, dass sein Lichtkegel 10 m vor dem Pedelec auf die Fahrbahn fällt.

### 9.2.4 Reifenfreiheit Federgabel prüfen

Jedes Mal, wenn ein Reifen einer Federgabel auf eine andere Größe geändert wird, muss die Reifenfreiheit geprüft werden.

- 1 Druck aus der Gabel ablassen.
- 2 Gabel vollständig zusammendrücken.
- 3 Die Distanz der Oberseite des Reifens und der Unterseite der Krone messen. Die Distanz darf 10 mm nicht unterschreiten. Ist der Reifen zu groß, berührt der Reifen die Unterseite der Krone, wenn die Gabel vollständig zusammengedrückt wird.
- 4 Gabel entlasten und wieder aufpumpen, wenn es sich um eine Luftfedergabel handelt.
- 5 Berücksichtigen, dass sich der Spalt verkleinert, wenn ein Schutzblech vorhanden ist. Prüfung wiederholen, um sicherzustellen, dass die Reifenfreiheit ausreicht.

## 10 Wiederverwerten und Entsorgen



Dieses Gerät ist entsprechend der europäischen Richtlinie 2012/19/EU über Elektro- und Elektronik-Altgeräte (waste electrical and electronic equipment - WEEE) und der Richtlinie für Altakkumulatoren (Richtlinie 2006/66/EG) gekennzeichnet. Die Richtlinie gibt den

Rahmen für eine EU-weit gültige Rücknahme und Verwertung der Altgeräte vor. Verbraucher sind gesetzlich zur Rückgabe aller gebrauchten Batterien und Akkus verpflichtet. Eine Entsorgung über den Hausmüll ist untersagt.

Der Hersteller des Akkus ist gemäß § 9 (BattG) verpflichtet, verbrauchte und alte Akkus kostenlos zurückzunehmen. Der Rahmen des Pedelec, der Akku, der Motor, der Bordcomputer und das Ladegerät sind Wertstoffe. Sie müssen entsprechend den geltenden gesetzlichen Vorschriften getrennt vom Hausmüll entsorgt und

einer Verwertung zugeführt werden. Durch getrenntes Sammeln und Recycling werden die Rohstoffreserven geschont und es ist sichergestellt, dass beim Recycling des Produkts und/oder der Akkus alle Bestimmungen zum Schutz von Gesundheit und Umwelt eingehalten werden.

- ▶ Niemals das Pedelec, den Akku oder das Ladegerät zwecks Entsorgung zerlegen.

Das Pedelec, der Bordcomputer, der ungeöffnete und unbeschädigte Akku sowie das Ladegerät können in jedem Fachhandel kostenfrei zurückgeben werden. Je nach Region stehen weitere Entsorgungsmöglichkeiten zur Verfügung.

- ▶ Einzelteile des außer Betrieb genommenen Pedelecs trocken, frostfrei und vor Sonneneinstrahlung geschützt aufbewahren.

### 10.1 Leitfaden Beseitigung von Abfällen

Abfallart	Entsorgung
Nicht gefährlicher Abfall	
Wiederverwerten	
Altpapier, Pappe	Papiertonne, Papiercontainer, unbeschädigte Transportverpackung an Lieferanten zurückgeben
Altmetall und Aluminium	Abgabe an kommunalen Annahmestellen oder Abholungen durch Entsorgungsfirmen
Reifen, Schläuche	Sammelstellen der Reifenhersteller, Abholformulare und Faxvorlagen beim Reifen-Hersteller erhältlich ansonsten Restmülltonne (Graue Tonne)
Faserverbundbauteile (z. B. Carbon, GFK)	große Carbon-Bauteile, wie defekte Rahmen und Carbon-Felgen, können zur Verwertung an Spezielsammelstellen geschickt werden, siehe <a href="http://www.cfk-recycling.de">www.cfk-recycling.de</a>
Verkaufsverpackungen des Dualen Systems aus Kunststoff, Metall und Verbundstoff, Leichtverpackungen	ggf. Abholung durch Entsorgungsfachfirma, Transportverpackungen an Lieferanten zurückgeben Plastiktonne (Gelbe Tonne)
CDs, DVDs	Abgabe an kommunalen Annahmestellen, da hochwertiger Kunststoff und leicht zu verwenden ansonsten Restmülltonne (Graue Tonne)

Tabelle 62: Leitfaden Beseitigung von Abfällen



Abfallart	Entsorgung
<b>Entsorgen</b>	
Restmüll	Restmülltonne (Graue Tonne)
Biologisch abbaubare Schmierstoffe, Biologisch abbaubare Öle Biologisch abbaubare Ölverschmierte Putzlappen	Restmülltonne (Graue Tonne)
Glühlampen, Halogenleuchtmittel	Restmülltonne (Graue Tonne)
<b>Gefährlicher Abfall</b>	
 Wiederverwerten	
Batterien, Akkus	Rückgabe an den Akku-Hersteller.
Elektrogeräte: Motor Bildschirm Bedieneinheit Kabelstränge	Abgabe an kommunale Sammelstelle für Elektroschrott
<b>Entsorgen</b>	
Altöl Ölverschmierte Putzlappen Schmieröl Getriebeöl Schmierfett Reinigungsflüssigkeiten Petroleum Waschbenzin Hydrauliköl Bremsflüssigkeit	<p>Niemals unterschiedlichen Ölfüssigkeiten vermischen. Im Originalbehälter lagern.</p> <p>Kleinmengen (meist &lt;30 kg) Abgabe an kommunalen Annahmestellen für gefährliche Abfälle (z. B. Giftmobil)</p> <p>Größere Menge (&gt;30 kg) Abholung durch Entsorgungsfirmen</p>
Farben Lacke Verdünner	Abgabe an kommunalen Annahmestellen für gefährliche Abfälle (z. B. Giftmobil)
Neonleuchtmittel, Energiespar-Leuchtmittel	Abgabe an kommunalen Annahmestellen für gefährliche Abfälle (z. B. Giftmobil)

Tabelle 62: Leitfaden Beseitigung von Abfällen



# 11 Dokumente

## 11.1 Montageprotokoll

Datum:

Rahmennummer:

Komponenten	Beschreibung	Tests	Kriterien		Maßnahmen bei Ablehnung
			Annahme	Ablehnung	
	Montage/Inspektion				
<b>Vorderrad</b>	Montage		o.k.	locker	Schnellspanner justieren
<b>Seitenständer</b>	Befestigung prüfen	Funktionsprüfung	o.k.	locker	Schrauben nachziehen
<b>Bereifung</b>		Reifendruckprüfung	o.k.	Reifendruck zu niedrig/ zu hoch	Reifendruck anpassen
<b>Rahmen</b>	auf Schäden prüfen, Bruch, Kratzer		o.k.	Schaden vorhanden	<i>Außerbetriebnahme</i> , neuer Rahmen
<b>Griffe, Bezüge</b>	Befestigung prüfen		o.k.	fehlt	Schrauben nachziehen, neue Griffe und Bezüge nach Stückliste
<b>Lenker, Vorbau</b>	Befestigung prüfen		o.k.	locker	Schrauben nachziehen, gegebenenfalls neuer Vorbau nach Stückliste
<b>Steuerlager</b>	auf Schäden prüfen	Funktionsprüfung	o.k.	locker	Schrauben nachziehen
<b>Sattel</b>	Befestigung prüfen		o.k.	locker	Schrauben nachziehen
<b>Sattelstütze</b>	Befestigung prüfen		o.k.	locker	Schrauben nachziehen
<b>Schutzblech</b>	Befestigung prüfen		o.k.	locker	Schrauben nachziehen
<b>Gepäckträger</b>	Befestigung prüfen		o.k.	locker	Schrauben nachziehen
<b>Anbauten</b>	Befestigung prüfen		o.k.	locker	Schrauben nachziehen
<b>Klingel</b>		Funktionsprüfung	o.k.	kein Klang, leise, fehlt	neue Klingel nach Stückliste
<b>Federelemente</b>					
<b>Gabel, Federgabel</b>	auf Schäden prüfen		o.k.	Schaden vorhanden	neue Gabel nach Stückliste
<b>Hinterbau Dämpfer</b>	auf Schäden prüfen		o.k.	Schaden vorhanden	neue Gabel nach Stückliste
<b>Gefederte Sattelstütze</b>	auf Schäden prüfen		o.k.	Schaden vorhanden	neue Gabel nach Stückliste
<b>Bremsanlage</b>					
<b>Bremshebel</b>	Befestigung prüfen		o.k.	locker	Schrauben nachziehen,
<b>Bremsflüssigkeit</b>	Flüssigkeitsstand prüfen		o.k.	zu wenig	Bremsflüssigkeit nachfüllen, bei Schaden neue Bremsschläuche
<b>Bremsbeläge</b>	Bremsbeläge, Bremsscheibe und Felgen auf Schäden, prüfen		o.k.	Schaden vorhanden	neue Bremsbeläge, Bremsscheibe und Felgen
<b>Rücktrittbremse Bremsanker</b>	Befestigung prüfen		o.k.	locker	Schrauben nachziehen
<b>Lichtanlage</b>					
<b>Akku</b>	Erstprüfung		o.k.	Fehlermeldung	<i>Außerbetriebnahme</i> , Akku-Hersteller kontaktieren, neuer Akku
<b>Verkabelung Licht</b>	Anschlüsse, korrekte Verlegung		o.k.	Kabel defekt, kein Licht	neue Verkabelung
<b>Rücklicht</b>	Standlicht	Funktionsprüfung	o.k.	kein konstantes Licht	<i>Außerbetriebnahme</i> , neues Rücklicht nach Stückliste, ggf. wechseln
<b>Vorderlicht</b>	Standlicht, Tagfahrlicht	Funktionsprüfung	o.k.	kein konstantes Licht	<i>Außerbetriebnahme</i> , neues Frontlicht nach Stückliste, ggf. wechseln
<b>Reflektoren</b>	Vollzählig, Zustand, Befestigung		o.k.	nicht vollzählig oder Schaden	neue Reflektoren



Antrieb/Schaltung					
<b>Kette/Kassette/Ritzel/ Kettenblatt</b>	auf Schäden prüfen		o.k.	Schaden	ggf. befestigen oder neu nach Stückliste
<b>Kettenschutz/ Speichenschutz</b>	auf Schäden prüfen		o.k.	Schaden	neu nach Stückliste
<b>Tretlager/Kurbel</b>	Befestigung prüfen		o.k.	locker	Schrauben nachziehen
<b>Pedale</b>	Befestigung prüfen		o.k.	locker	Schrauben nachziehen
<b>Schalthebel</b>	Befestigung prüfen	Funktionsprüfung	o.k.	locker	Schrauben nachziehen
<b>Schaltzüge</b>	auf Schäden prüfen	Funktionsprüfung	o.k.	locker und defekt	Schaltzüge einstellen, gegebenenfalls neue Schaltzüge
<b>Umwirler</b>	auf Schäden prüfen	Funktionsprüfung	o.k.	Schalten nicht oder schwer möglich	einstellen
<b>Schaltwerk</b>	auf Schäden prüfen	Funktionsprüfung	o.k.	Schalten nicht oder schwer möglich	einstellen
Elektrischer Antrieb					
<b>Bordcomputer</b>	auf Schäden prüfen	Funktionsprüfung	o.k.	keine Anzeige, fehlerhafte Darstellung	Neustart, Akku testen, neue Software, oder neuer Bordcomputer, <i>Außerbetriebnahme</i> ,
<b>Bedieneinheit elektrischer Antrieb</b>	Antrieb auf Schäden prüfen	Funktionsprüfung	o.k.	keine Reaktion	Neustart, Bedieneinheit-Hersteller kontaktieren, neue Bedieneinheit
<b>Tacho</b>		Geschwindigkeits- messung	o.k.	Pedelec fährt 10 % zu schnell/langsam	Pedelec außer Betrieb nehmen bis die Fehlerquelle gefunden ist
<b>Verkabelung</b>	Sichtprüfung		o.k.	Ausfall im System, Beschädigungen, Geknickte Kabel	neue Verkabelung
<b>Akkualter</b>	Fest, Schloss, Kontakte	Funktionsprüfung	o.k.	Lose, Schloss schließt nicht, keine Kontakte	Neuer Akkualter
<b>Motor</b>	Sichtprüfung und Befestigung		o.k.	Schaden, locker	Motor festziehen, Kontakt Hersteller Motor, neuer Motor
<b>Software</b>	Stand auslesen		auf dem neusten Stand	nicht auf dem neuesten Stand	Update aufspielen

### Technische Kontrolle, Prüfen auf Sicherheit, Probefahrt

Komponente	Beschreibung		Kriterien		Maßnahmen bei Ablehnung
	Montage/Inspektion	Tests	Annahme	Ablehnung	
<b>Bremsanlage</b>		Funktionsprüfung	o.k.	Keine Vollbremsung, Bremsweg zu lang	Defektes Element in Bremsanlage lokalisieren und korrigieren
<b>Schaltung unter Betriebslast</b>		Funktionsprüfung	o.k.	Probleme beim Schalten	Schaltung neu einstellen
<b>Federelemente (Gabel, Federbein, Sattelstütze)</b>		Funktionsprüfung	o.k.	zu tiefes oder keine Federung mehr	Defektes Element lokalisieren und korrigieren
<b>Elektroantrieb</b>		Funktionsprüfung	o.k.	Wackelkontakt, Probleme beim Fahren, Beschleunigen	Defektes Element im Elektroantrieb lokalisieren und korrigieren
<b>Lichtanlage</b>		Funktionsprüfung	o.k.	kein dauerhaftes Licht, zu wenig Helligkeit	Defektes Element in Lichtanlage lokalisieren und korrigieren
<b>Probefahrt</b>			keine auffälligen Geräusche.	auffällige Geräusche	Geräuschquelle lokalisieren und korrigieren

<b>Datum</b>	
<b>Name Monteur:</b>	
<b>Endabnahme durch Werkstattleitung</b>	



## 11.2 Wartungsprotokoll

### Diagnose und Dokumentation Ist-Zustand

Datum:

Rahmennummer:

Komponente	Häufigkeit	Beschreibung			Kriterien		Maßnahmen bei Ablehnung
		Inspektion	Tests	Wartung	Annahme	Ablehnung	
Vorderrad	6 Monate	Montage			o.k.	locker	Schnellspanner justieren
Seitenständer	6 Monate	Befestigung prüfen	Funktionsprüfung		o.k.	locker	Schrauben nachziehen
Bereifung	6 Monate		Reifendruckprüfung		o.k.	Reifendruck zu niedrig/ zu hoch	Reifendruck anpassen
Rahmen	6 Monate	auf Schäden prüfen, Bruch, Kratzer			o.k.	Schaden vorhanden	Pedelec außer Betrieb nehmen, neuer Rahmen
Griffe, Bezüge	6 Monate	Verschleiß, Befestigung prüfen			o.k.	fehlt	Schrauben nachziehen, neue Griffe und Bezüge nach Stückliste
Lenker, Vorbau	6 Monate	Befestigung prüfen			o.k.	locker	Schrauben nachziehen, gegebenenfalls neuer Vorbau nach Stückliste
Steuerlager	6 Monate	auf Schäden prüfen	Funktionsprüfung	Schmieren und Justage	o.k.	locker	Schrauben nachziehen
Sattel	6 Monate	Befestigung prüfen			o.k.	locker	Schrauben nachziehen
Sattelstütze	6 Monate	Befestigung prüfen			o.k.	locker	Schrauben nachziehen
Schutzblech	6 Monate	Befestigung prüfen			o.k.	locker	Schrauben nachziehen
Gepäckträger	6 Monate	Befestigung prüfen			o.k.	locker	Schrauben nachziehen
Anbauten	6 Monate	Befestigung prüfen			o.k.	locker	Schrauben nachziehen
Klingel	6 Monate		Funktionsprüfung		o.k.	kein Klang, leise, fehlt	neue Klingel nach Stückliste
<b>Federelemente</b>							
Gabel, Federgabel	gem. Hersteller*	auf Schäden prüfen, Korrosion, Bruch		Wartung gem. Hersteller Schmierung, Ölwechsel gem. Hersteller	ok	Schaden vorhanden	neue Gabel nach Stückliste
Hinterbau Dämpfer	gem. Hersteller*	auf Schäden prüfen, Korrosion, Bruch		Wartung gem. Hersteller Schmierung, Ölwechsel gem. Hersteller	ok	Schaden vorhanden	neue Gabel nach Stückliste
Gefederte Sattelstütze	gem. Hersteller*	auf Schäden prüfen		Wartung gem. Hersteller	ok	Schaden vorhanden	neue Gabel nach Stückliste



Komponente	Häufigkeit	Beschreibung			Kriterien		Maßnahmen bei Ablehnung
		Inspektion	Tests	Wartung	Annahme	Ablehnung	
<b>Bremsanlage</b>							
<b>Bremshebel</b>	6 Monate	Befestigung prüfen			o.k.	locker	Schrauben nachziehen,
<b>Bremsflüssigkeit</b>	6 Monate	Flüssigkeitsstand prüfen		nach Jahreszeit	o.k.	zu wenig	Bremsflüssigkeit nachfüllen, bei Schaden <i>Pedelec Außerbetriebnehmen</i> , neue Bremschläuche
<b>Bremsbeläge</b>	6 Monate	Bremsbeläge, Bremsscheibe und Felgen auf Schäden, prüfen			o.k.	Schaden vorhanden	neue Bremsbeläge, Bremsscheibe und Felgen
<b>Rücktrittbremse Bremsanker</b>	6 Monate	Befestigung prüfen			o.k.	locker	Schrauben nachziehen
<b>Bremsanlage</b>	6 Monate	Befestigung prüfen		Funktionsprüfung	o.k.	locker	Schrauben nachziehen
<b>Lichtanlage</b>							
<b>Akku</b>	6 Monate	Erstprüfung			ok	Fehlermeldung	Akku-Hersteller kontaktieren, <i>Außerbetriebnahme</i> , neuer Akku
<b>Verkabelung Licht</b>	6 Monate	Anschlüsse, korrekte Verlegung			o.k.	Kabel defekt, kein Licht	neue Verkabelung
<b>Rücklicht</b>	6 Monate	Standlicht	Funktionsprüfung		o.k.	kein konstantes Licht	neues Rücklicht nach Stückliste, ggf. wechsel
<b>Frontleuchte</b>	6 Monate	Standlicht, Tagfahrlicht	Funktionsprüfung		o.k.	kein konstantes Licht	neue Frontleuchte nach Stückliste, ggf. wechsel
<b>Reflektoren</b>	6 Monate	Vollzählig, Zustand, Befestigung			o.k.	nicht vollzählig oder Schaden	neue Reflektoren
<b>Antrieb/Schaltung</b>							
<b>Kette/Kassette/ Ritzel/ Kettenblatt</b>	6 Monate	auf Schäden prüfen			o.k.	Schaden	ggf. befestigen oder neu nach Stückliste
<b>Kettenschutz/ Speichenschutz</b>	6 Monate	auf Schäden prüfen			o.k.	Schaden	neu nach Stückliste
<b>Tretlager/Kurbel</b>	6 Monate	Befestigung prüfen			o.k.	locker	Schrauben nachziehen
<b>Pedale</b>	6 Monate	Befestigung prüfen			o.k.	locker	Schrauben nachziehen
<b>Schalthebel</b>	6 Monate	Befestigung prüfen	Funktionsprüfung		o.k.	locker	Schrauben nachziehen
<b>Schaltzüge</b>	6 Monate	auf Schäden prüfen	Funktionsprüfung		o.k.	locker und defekt	Schaltzüge einstellen, gegebenenfalls neue Schaltzüge
<b>Umwerfer</b>	6 Monate	auf Schäden prüfen	Funktionsprüfung		o.k.	Schaltet nicht oder schwer möglich	einstellen
<b>Schaltwerk</b>	6 Monate	auf Schäden prüfen	Funktionsprüfung		o.k.	Schaltet nicht oder schwer möglich	einstellen



Komponente	Häufigkeit	Beschreibung			Kriterien		Maßnahmen bei Ablehnung
		Inspektion	Tests	Wartung	Annahme	Ablehnung	
<b>Elektrischer Antrieb</b>							
<b>Bordcomputer</b>	6 Monate	auf Schäden prüfen	Funktionsprüfung		o.k.	keine Anzeige, fehlerhafte Darstellung	Neustart, Akku testen, neue Software, oder neues Bordcomputer, <i>Außerbetriebnahme</i> ,
<b>Bedieneinheit elektrischer Antrieb</b>	6 Monate	Antrieb auf Schäden prüfen	Funktionsprüfung		o.k.	keine Reaktion	Neustart, Bedieneinheit-Hersteller kontaktieren, neues Bedieneinheit
<b>Tacho</b>	6 Monate		Geschwindigkeitsmessung		o.k.	Pedelec fährt 10 % zu schnell/langsam	Pedelec außer Betrieb nehmen, bis die Fehlerquelle gefunden ist
<b>Verkabelung</b>	6 Monate	Sichtprüfung			o.k.	Ausfall im System, Beschädigungen, Geknickte Kabel	neue Verkabelung
<b>Akkualter</b>	6 Monate	Fest, Schloss, Kontakte	Funktionsprüfung		o.k.	Lose, Schloss schließt nicht, keine Kontakte	Neuer Akkualter
<b>Motor</b>	6 Monate	Sichtprüfung und Befestigung			o.k.	Schaden, locker	Motor festziehen, Kontakt Hersteller Motor, neuer Motor, <i>Außerbetriebnahme</i> ,
<b>Software</b>	6 Monate	Stand auslesen			auf dem neuesten Stand	nicht auf dem neuesten Stand	Update aufspielen

### Technische Kontrolle, Prüfen auf Sicherheit, Probefahrt

Komponente	Beschreibung			Kriterien		Maßnahmen bei Ablehnung
	Montage/Inspektion	Tests	Annahme	Ablehnung		
<b>Bremsanlage</b>	6 Monate	Funktionsprüfung	o.k.	Kene Vollbremsung, Bremsweg zu lang	Defektes Element in Bremsanlage lokalisieren und korrigieren	
<b>Schaltung unter Betriebslast</b>	6 Monate	Funktionsprüfung	o.k.	Probleme beim Schalten	Schaltung neu einstellen	
<b>Federelemente (Gabel, Federbein, Sattelstütze)</b>	6 Monate	Funktionsprüfung	o.k.	zu tief oder keine Federung mehr	Defektes Element lokalisieren und korrigieren	
<b>Elektroantrieb</b>	6 Monate	Funktionsprüfung	o.k.	Wackelkontakt, Probleme beim Fahren, Beschleunigen	Defektes Element im Elektroantrieb lokalisieren und korrigieren	
<b>Lichtanlage</b>	6 Monate	Funktionsprüfung	o.k.	kein dauerhaftes Licht, zu wenig Helligkeit	Defektes Element in Lichtanlage lokalisieren und korrigieren	
<b>Probefahrt</b>	6 Monate	Funktionsprüfung	keine auffälligen Geräusche.	auffällige Geräusche	Geräuschquelle lokalisieren und korrigieren	

Datum	
Name Monteur:	
Endabnahme durch Werkstattleitung	



**Notizen**

## 11.3 Stückliste

### 11.3.1 Aminga EVA 1

22-18-0076

Rahmen	...	Aluminium
Gabel	SR SUNTOUR, XCM DS HLO	Federweg: 120 mm
Dämpfer	...	...
Lenkungslager	FSA, no.57 B-1	
Lenker	Bulls, MTB Alloy	Alluminium
Griffe	Bulls,	...
Vorbau	MTB-S	mit CCS Schlitz
Sattel	Bulls, Sportive Ergo	...
Sattelstütze	Bulls,	Alluminium 30,9, 350 mm
Sattelklemme	MONKEYLINK	...
Kurbellager	FSA,	165 mm
Pedale	Bulls, MTB	...
Schaltwerk	SHIMANO	10 Gang Kettenschaltung
Schalthebel	SHIMANO, Deore SL-M4100	Schalthebel
Unwerfer	...	...
Kassette/Zahnkranz	SHIMANO, Deore CS-M4100-10	11-42T
Kette	KMC, E10S	...
Riemen	...	...
Bremse vorne	TEKTRO, HD-M276	hydraulische Scheibenbremse
bremse hinten	TEKTRO, HD-M276	hydraulische Scheibenbremse
bremshebel vorne/hinten	TEKTRO, HD-M276	...
Scheibe vorne	...	180 mm, 6-Bolt
Scheibe hinten	...	180 mm, 6-Bolt
Laufradausatz	...	...
Felge vorne/hinten	STYX, DDM-2	...
Nabe vorne	Bulls, QR	...
Nabe hinten	Bulls, QR	...
Speichen	...	...
Bereifung	STYX, Ace of Pace	57-584, 27,5 x 2,25
Schlauch	...	...
Frontleuchte	...	...
Rückleuchte	...	...
Dynamo	...	...
Gepäckträger	...	...
Schutzblech	...	...
Kettenschutz	...	...
Schloss	ABUS	...



<b>Ständer/Ständeraufnahme</b>	...	...
<b>Motor</b>	BOSCH, Performance Line CX, BDU450 CX	250 Watt, 85 Nm
<b>Akku</b>	BOSCH, PowerTube 400, BBP282	horizontal, 400 Wh
<b>Display</b>	BOSCH	...
<b>Ladegerät</b>	BOSCH, Compact Charger, BCS230	2 A

... nicht vorhanden

## 11.3.2 Aminga EVA 2

22-18-0079, 22-18-0078, 22-18-0077

Rahmen	...	Aluminium
Gabel	SR SUNTOUR, XCR 32 Boost LOR Air CTS	Federweg: 120 mm
Dämpfer	...	...
Lenkungslager	FSA, no.57 SC	
Lenker	STYX,	Alluminium
Griffe	Bulls,	...
Vorbau	MTB-SL	mit CCS Schlitz
Sattel	Bulls, Sportive Ergo	...
Sattelstütze	Bulls,	Alluminium 30,9, 350 mm
Sattelklemme	MONKEYLINK	...
Kurbellager	FSA,	165 mm
Pedale	Bulls, MTB	...
Schaltwerk	SHIMANO	11 Gang Kettenschaltung
Schalthebel	SHIMANO, Deore SL-M5100	Schalthebel
Unwerfer	...	...
Kassette/Zahnkranz	SHIMANO, Deore CS-M5100-11	11-51T
Kette	KMC, E11S	...
Riemen	...	...
Bremse vorne	SHIMANO, BR-MT200	Hydraulische Scheibenbremse
bremse hinten	SHIMANO, BR-MT200	Hydraulische Scheibenbremse
bremshebel vorne/hinten	SHIMANO, BL-MT201	DUAL CONTROL Hebel
Scheibe vorne	...	180 mm, Center Lock
Scheibe hinten	...	180 mm, Center Lock
Laufnradatz	...	...
Felge vorne/hinten	RYDE, Disc 30	...
Nabe vorne	Bulls, Boost TA/QR	...
Nabe hinten	Bulls, Boost TA/QR	...
Speichen	...	...
Bereifung	Vee TIRE CO., Crown Gem	66-584, 27,5 x 2,60
Schlauch	...	...
Frontleuchte	...	...
Rückleuchte	...	...
Dynamo	...	...
Gepäckträger	...	...
Schutzblech	...	...
Kettenschutz	...	...
Schloss	ABUS	...
Ständer/Ständeraufnahme	...	...

<b>Motor</b>	BOSCH, Performance Line CX, BDU450 CX	250 Watt, 85 Nm
<b>Akku</b>	BOSCH, PowerTube 400, BBP282	horizontal, 400 Wh
<b>Display</b>	BOSCH	...
<b>Ladegerät</b>	BOSCH, Compact Charger, BCS230	2 A

... nicht vorhanden

## 11.3.3 Aminga EVA 3

## 22-18-0080

Rahmen	...	Aluminium
Gabel	Bulls, Lytro 34 BLACK LOR Air CTS Boost	Federweg: 120 mm
Dämpfer	...	...
Lenkungslager	FSA, no.55 R	
Lenker	Bulls, MTB Alloy	Alluminium
Griffe	Bulls,	...
Vorbau	MTBi	mit CCS Schlitz
Sattel	SELLE ROYAL, Vivo Ergo	...
Sattelstütze	Bulls,	Alluminium 30,9, 350 mm
Sattelklemme	MONKEYLINK	...
Kurbellager	FSA,	165 mm
Pedale	Bulls, MTB	...
Schaltwerk	SHIMANO	12 Gang Kettenschaltung
Schalthebel	SHIMANO, Deore XT SL-M6100	Schalthebel
Unwerfer	...	...
Kassette/Zahnkranz	SHIMANO, Deore CS-M6100 -12	10-51T
Kette	SHIMANO, CN-M6100	...
Riemen	...	...
Bremse vorne	SHIMANO, BR-MT420	Hydraulische Scheibenbremse
bremse hinten	SHIMANO, BR-MT410	Hydraulische Scheibenbremse
bremshebel vorne/hinten	SHIMANO, BL-MT401	...
Scheibe vorne	...	203 mm, Center Lock
Scheibe hinten	...	180 mm, Center Lock
Laufgradsatz	...	...
Felge vorne/hinten	RYDE, Disc 30	...
Nabe vorne	SHIMANO, HB-MT400	Vorderradnabe für Scheibenbremse
Nabe hinten	SHIMANO, FH-MT410	Kassettennabe
Speichen	...	...
Bereifung	SCHWALBE, Nobby Nic Performance	65-584, 27,5 x 2,60
Schlauch	...	...
Frontleuchte	...	...
Rückleuchte	...	...
Dynamo	...	...
Gepäckträger	...	...
Schutzblech	...	...
Kettenschutz	...	...
Schloss	ABUS	...
Ständer/Ständeraufnahme	...	...

<b>Motor</b>	BOSCH, Performance Line CX, BDU450 CX	250 Watt, 85 Nm
<b>Akku</b>	BOSCH, PowerTube 400, BBP282	horizontal, 400 Wh
<b>Display</b>	BOSCH	...
<b>Ladegerät</b>	BOSCH, Compact Charger, BCS230	2 A

... nicht vorhanden

## 11.3.4 Aminga EVA TR 1

22-18-0075, 22-18-0074

Rahmen	...	Aluminium
Gabel	Bulls, Lytro 34 BLACK LOR Air CTS Boost	Federweg: 120 mm
Dämpfer	...	...
Lenkungslager	FSA, no.55 R	
Lenker	Bulls, MTB Alloy	Alluminium
Griffe	Bulls,	...
Vorbau	MTBi	mit CCS Schlitz
Sattel	SELLE ROYAL, Vivo Ergo	...
Sattelstütze	Bulls,	Alluminium 30,9, 350 mm
Sattelklemme	MONKEYLINK	...
Kurbellager	FSA,	165 mm
Pedale	Bulls, MTB	...
Schaltwerk	SHIMANO	12 Gang Kettenschaltung
Schalthebel	SHIMANO, Deore XT SL-M6100	Schalthebel
Unwerfer	...	...
Kassette/Zahnkranz	SHIMANO, Deore CS-M6100 -12	10-51T
Kette	SHIMANO, CN-M6100	...
Riemen	...	...
Bremse vorne	SHIMANO, BR-MT420	Hydraulische Scheibenbremse
bremse hinten	SHIMANO, BR-MT410	Hydraulische Scheibenbremse
bremshebel vorne/hinten	SHIMANO, BL-MT401	...
Scheibe vorne	...	203 mm, Center Lock
Scheibe hinten	...	180 mm, Center Lock
Laufgradsatz	...	...
Felge vorne/hinten	RYDE, Disc 30	...
Nabe vorne	SHIMANO, HB-MT400	Vorderradnabe für Scheibenbremse
Nabe hinten	SHIMANO, FH-MT410	Kassettennabe
Speichen	...	...
Bereifung	SCHWALBE, Nobby Nic Performance	65-584, 27,5 x 2,60
Schlauch	...	...
Frontleuchte	...	...
Rückleuchte	...	...
Dynamo	...	...
Gepäckträger	...	...
Schutzblech	...	...
Kettenschutz	...	...
Schloss	ABUS	...
Ständer/Ständeraufnahme	...	...

<b>Motor</b>	BOSCH, Performance Line CX, BDU450 CX	250 Watt, 85 Nm
<b>Akku</b>	BOSCH, PowerTube 400, BBP282	horizontal, 400 Wh
<b>Display</b>	BOSCH	...
<b>Ladegerät</b>	BOSCH, Compact Charger, BCS230	2 A

... nicht vorhanden

## 11.3.5 Copperhead EVO 1

22-18-0008, 22-18-0009

Rahmen	...	Aluminium
Gabel	SR SUNTOUR, XCM DS HLO Coil	Federweg: 100 mm
Dämpfer	...	...
Lenkungslager	FSA, no.57 B-1	
Lenker	STYX,	Alluminium
Griffe	STYX,	...
Vorbau	MTB-S	mit CCS Schlitz
Sattel	Bulls, Sportive Ergo	...
Sattelstütze	STYX	Alluminium 30,9, 350 mm
Sattelklemme	MONKEYLINK	...
Kurbellager	FSA,	165 mm
Pedale	Bulls, MTB	...
Schaltwerk	SHIMANO	10 Gang Kettenschaltung
Schalthebel	SHIMANO, Deore SL-M4100	Schalthebel
Unwerfer	...	...
Kassette/Zahnkranz	SHIMANO, Deore CS-M4100-10	11-42T
Kette	KMC, E10S	...
Riemen	...	...
Bremse vorne	TEKTRO, MD-M280	mechanische Scheibenbremsen
bremse hinten	TEKTRO, MD-M280	mechanische Scheibenbremsen
bremshebel vorne/hinten	TEKTRO, MD-M280	...
Scheibe vorne	...	180 mm, 6-Bolt
Scheibe hinten	...	180 mm, 6-Bolt
Laufgradsatz	...	...
Felge vorne/hinten	STYX, DDM-2	...
Nabe vorne	Bulls, QR	...
Nabe hinten	Bulls, QR	...
Speichen	...	...
Bereifung	SUPERO, Edge	57-622, 29 x 2,25
Schlauch	...	...
Frontleuchte	...	...
Rückleuchte	...	...
Dynamo	...	...
Gepäckträger	...	...
Schutzblech	...	...
Kettenschutz	...	...
Schloss	...	...
Ständer/Ständeraufnahme	...	...



<b>Motor</b>	BOSCH, Performance Line CX, BDU450 CX	250 Watt, 85 Nm
<b>Akku</b>	BOSCH, PowerTube 400, BBP282	horizontal, 400 Wh
<b>Display</b>	BOSCH	...
<b>Ladegerät</b>	BOSCH, Compact Charger, BCS230	2 A

... nicht vorhanden

## 11.3.6 Copperhead EVO 1 Street

22-18-5029, 22-18-5031, 22-18-5032

Rahmen	...	Aluminium
Gabel	SR SUNTOUR, NVX 30 DS HLO	Federweg: 100 mm
Dämpfer	...	...
Lenkungslager	FSA, no.57 B-1	
Lenker	STYX,	Aluminium
Griffe	Bulls,	...
Vorbau	MTB-SL	mit CCS Schlitz
Sattel	Bulls, Sportive Ergo	...
Sattelstütze	LIMOTEC, A3	Einfahrbare Sattelstütze, 30,9 mm
Sattelklemme	...	Aluminium
Kurbellager	FSA,	165 mm
Pedale	WELLGO, C-098DU	...
Schaltwerk	SHIMANO, Alivio RD-M3100-SGS Shadow	9 Gang Kettenschaltung
Schalthebel	SHIMANO, Alivio SL-M3100	Schalthebel
Unwerfer	...	...
Kassette/Zahnkranz	SHIMANO, Altus CS-HG200-9	11-36T
Kette	KMC, E9S	...
Riemen	...	...
Bremse vorne	TEKTRO, HD-T280	mechanische Scheibenbremsen
bremse hinten	TEKTRO, HD-T280	mechanische Scheibenbremsen
bremshebel vorne/hinten	TEKTRO, HD-T280	...
Scheibe vorne	...	180 mm, 6-Bolt
Scheibe hinten	...	180 mm, 6-Bolt
Laufnrad	...	...
Felge vorne/hinten	STYX, DDM-2	...
Nabe vorne	Bulls, QR	...
Nabe hinten	Bulls, QR	...
Speichen	...	...
Bereifung	STYX, Ace of Pace	57-584, 27,5 x 2,25
Schlauch	...	...
Frontleuchte	FUXON, FS-50 EB	50 Lx
Rückleuchte	FUXON, RL-Mini EB	Schutzblech Montage
Dynamo	...	...
Gepäckträger	...	...
Schutzblech	SKS, Urban Velo	...
Kettenschutz	...	...
Schloss	ABUS	...
Ständer/Ständeraufnahme	...	Aluminium schwarz

<b>Motor</b>	BOSCH, Performance Line CX, BDU450 CX	250 Watt, 85 Nm
<b>Akku</b>	BOSCH, PowerTube 400, BBP282	horizontal, 400 Wh
<b>Display</b>	BOSCH	...
<b>Ladegerät</b>	BOSCH, Compact Charger, BCS230	2 A

... nicht vorhanden

## 11.3.7 Copperhead EVO 1 XXL

## 22-18-5002, 22-18-5010

Rahmen	...	Aluminium
Gabel	Bulls, Lytro 34 BRONZE LOR Air CTS Boost	Federweg: 120 mm
Dämpfer	...	...
Lenkungslager	FSA, no.57 SC	
Lenker	ZECURE, MTB Alloy	Alluminium
Griffe	Bulls,	...
Vorbau	MTB-SL	mit CCS Schlitz
Sattel	ZECURE, MTB	...
Sattelstütze	ZECURE	Alluminium 30,9, 350 mm
Sattelklemme	MONKEYLINK, QR-ML 3	...
Kurbellager	FSA,	165 mm
Pedale	ZECURE, MTB	...
Schaltwerk	SHIMANO, Alivio RD-M3100-SGS Shadow	9 Gang Kettenschaltung
Schalthebel	SHIMANO, Alivio SL-M3100	Schalthebel
Unwerfer	...	...
Kassette/Zahnkranz	SHIMANO, Altus CS-HG200-9	11-36T
Kette	KMC, E9S	...
Riemen	...	...
Bremse vorne	SHIMANO, BR-MT420	Hydraulische Scheibenbremse
bremse hinten	SHIMANO, BR-MT410	Hydraulische Scheibenbremse
bremshebel vorne/hinten	SHIMANO	...
Scheibe vorne	...	203 mm, Center Lock
Scheibe hinten	...	180 mm, Center Lock
Laufbandsatz	...	...
Felge vorne/hinten	RYDE, Disc 30	...
Nabe vorne	SHIMANO, HB-MT400	Vorderradnabe für Scheibenbremse
Nabe hinten	SHIMANO, FH-MT410	Kassettennabe
Speichen	...	...
Bereifung	SCHWALBE, Smart Sam K-Guard	65-622, 29 x 2,60
Schlauch	...	...
Frontleuchte	...	...
Rückleuchte	...	...
Dynamo	...	...
Gepäckträger	...	...
Schutzblech	...	...
Kettenschutz	...	...
Schloss	ABUS	...
Ständer/Ständeraufnahme	...	...

<b>Motor</b>	BOSCH, Performance Line CX, BDU450 CX	250 Watt, 85 Nm
<b>Akku</b>	BOSCH, PowerTube 400, BBP282	horizontal, 400 Wh
<b>Display</b>	BOSCH	...
<b>Ladegerät</b>	BOSCH, Compact Charger, BCS230	2 A

... nicht vorhanden

## 11.3.8 Copperhead EVO 2 Street

## 22-18-5025

Rahmen	...	Aluminium
Gabel	SR SUNTOUR, XCR 32 Boost Air LOR	Federweg: 120 mm
Dämpfer	...	...
Lenkungslager	FSA, no.57 SC	
Lenker	STYX,	Alluminium
Griffe	Bulls,	...
Vorbau	MTB-SL	mit CCS Schlitz
Sattel	Bulls, Sportive Ergo	...
Sattelstütze	LIMOTEC, A3	Einfahrbare Sattelstütze, 30,9 mm
Sattelklemme	...	Aluminium
Kurbellager	FSA,	165 mm
Pedale	WELLGO, C-098DU	...
Schaltwerk	SHIMANO	10 Gang Kettenschaltung
Schalthebel	SHIMANO, Deore SL-M4100	Schalthebel
Unwerfer	...	...
Kassette/Zahnkranz	SHIMANO, Deore CS-M4100-10	11-42T
Kette	KMC, E10S	...
Riemen	...	...
Bremse vorne	SHIMANO, BR-MT420	Hydraulische Scheibenbremse
bremse hinten	SHIMANO, BR-MT200	Hydraulische Scheibenbremse
bremshebel vorne/hinten	SHIMANO, BL-MT201	DUAL CONTROL Hebel
Scheibe vorne	...	180 mm, Center Lock
Scheibe hinten	...	180 mm, Center Lock
Laufnradatz	...	...
Felge vorne/hinten	RYDE, Disc 30	...
Nabe vorne	Bulls, Boost TA/QR	...
Nabe hinten	Bulls, TA/Boost QR	...
Speichen	...	...
Bereifung	SCHWALBE, Smart Sam K-Guard	57-584, 27,5 x 2,25
Schlauch	...	...
Frontleuchte	FUXON, FS-50 EB	50 Lx
Rückleuchte	FUXON, RL-Mini EB	Schutzblech Montage
Dynamo	...	...
Gepäckträger	...	...
Schutzblech	SKS, Urban Velo	...
Kettenschutz	...	...
Schloss	ABUS	...
Ständer/Ständeraufnahme	...	Aluminium schwarz
Motor	BOSCH, Performance Line CX, BDU450 CX	250 Watt, 85 Nm

<b>Akku</b>	BOSCH, PowerTube 400, BBP282	horizontal, 400 Wh
<b>Display</b>	BOSCH	...
<b>Ladegerät</b>	BOSCH, Compact Charger, BCS230	2 A

... nicht vorhanden

## 11.3.9 Copperhead EVO 2 XXL

22-18-5003

Rahmen	...	Aluminium
Gabel	Bulls, Lytro 34 BRONZE LOR Air CTS Boost	Federweg: 120 mm
Dämpfer	...	...
Lenkungslager	FSA, no.57 SC	
Lenker	ZECURE, MTB Alloy	Alluminium
Griffe	Bulls,	...
Vorbau	MTB-SL	mit CCS Schlitz
Sattel	ZECURE, MTB	...
Sattelstütze	ZECURE	Alluminium 30,9, 350 mm
Sattelklemme	MONKEYLINK, QR-ML 3	...
Kurbellager	FSA,	165 mm
Pedale	ZECURE, MTB	...
Schaltwerk	SHIMANO	10 Gang Kettenschaltung
Schalthebel	SHIMANO, Deore SL-M4100	Schalthebel
Unwerfer	...	...
Kassette/Zahnkranz	SHIMANO, Deore CS-M4100-10	11-42T
Kette	KMC, E10S	...
Riemen	...	...
Bremse vorne	SHIMANO, BR-MT420	Hydraulische Scheibenbremse
bremse hinten	SHIMANO, BR-MT410	Hydraulische Scheibenbremse
bremshebel vorne/hinten	SHIMANO	...
Scheibe vorne	...	203 mm, Center Lock
Scheibe hinten	...	180 mm, Center Lock
Laufnrad	...	...
Felge vorne/hinten	RYDE, Disc 30	...
Nabe vorne	SHIMANO, HB-MT400	Vorderradnabe für Scheibenbremse
Nabe hinten	SHIMANO, FH-MT410	Kassettennabe
Speichen	...	...
Bereifung	SCHWALBE, Smart Sam K-Guard	65-584, 27,5 x 2,60
Schlauch	...	...
Frontleuchte	...	...
Rückleuchte	...	...
Dynamo	...	...
Gepäckträger	...	...
Schutzblech	...	...
Kettenschutz	...	...
Schloss	ABUS	...
Ständer/Ständeraufnahme	...	...
Motor	BOSCH, Performance Line CX, BDU450 CX	250 Watt, 85 Nm



<b>Akku</b>	BOSCH, PowerTube 400, BBP282	horizontal, 400 Wh
<b>Display</b>	BOSCH	...
<b>Ladegerät</b>	BOSCH, Compact Charger, BCS230	2 A

... nicht vorhanden

## 11.3.10 Copperhead EVO 2 XXL Street

22-18-5015

Rahmen	...	Aluminium
Gabel	SR SUNTOUR, XCR 32 Boost Air LOR	Federweg: 120 mm
Dämpfer	...	...
Lenkungslager	FSA, no.57 SC	
Lenker	ZECURE, MTB Alloy	Alluminium
Griffe	Bulls,	...
Vorbau	MTB-SL	mit CCS Schlitz
Sattel	ZECURE, MTB	...
Sattelstütze	LIMOTEC, A3	Einfahrbare Sattelstütze, 30,9 mm
Sattelklemme	...	Aluminium
Kurbellager	FSA,	165 mm
Pedale	ZECURE, MTB	...
Schaltwerk	SHIMANO	10 Gang Kettenschaltung
Schalthebel	SHIMANO, Deore SL-M4100	Schalthebel
Unwerfer	...	...
Kassette/Zahnkranz	SHIMANO, Deore CS-M4100-10	11-42T
Kette	KMC, E10S	...
Riemen	...	...
Bremse vorne	SHIMANO, BR-MT420	Hydraulische Scheibenbremse
bremse hinten	SHIMANO, BR-MT410	Hydraulische Scheibenbremse
bremshebel vorne/hinten	SHIMANO	...
Scheibe vorne	...	203 mm, Center Lock
Scheibe hinten	...	180 mm, Center Lock
Laufnrad	...	...
Felge vorne/hinten	RYDE, Disc 30	...
Nabe vorne	SHIMANO, HB-MT400	Vorderradnabe für Scheibenbremse
Nabe hinten	SHIMANO, FH-MT200-B	Freilauf
Speichen	...	...
Bereifung	SCHWALBE, Smart Sam K-Guard	65-584, 27,5 x 2,60
Schlauch	...	...
Frontleuchte	FUXON, FS-70 EB	70 Lx
Rückleuchte	FUXON, RL-Mini EB	Schutzblech Montage
Dynamo	...	...
Gepäckträger	...	...
Schutzblech	SKS, Urban Velo	...
Kettenschutz	...	...
Schloss	ABUS	...
Ständer/Ständeraufnahme	...	Aluminium schwarz
Motor	BOSCH, Performance Line CX, BDU450 CX	250 Watt, 85 Nm

<b>Akku</b>	BOSCH, PowerTube 400, BBP282	horizontal, 400 Wh
<b>Display</b>	BOSCH	...
<b>Ladegerät</b>	BOSCH, Compact Charger, BCS230	2 A

... nicht vorhanden

## 11.3.11 Copperhead EVO AM 1

22-18-0012

Rahmen	...	Aluminium
Gabel	Bulls, Lytro 34 Air Boost LOR DS CTS	Federweg: 140 mm
Dämpfer	SR SUNTOUR, Unair TR LO-R8	...
Lenkungslager	FSA, no.57 SC	
Lenker	Bulls, MTB Alloy	Alluminium
Griffe	Bulls,	...
Vorbau	MTB-SL	mit CCS Schlitz
Sattel	Bulls, Sportive Ergo	...
Sattelstütze	Bulls,	alloy 30,9, 350 mm
Sattelklemme	MONKEYLINK	...
Kurbellager	FSA,	165 mm
Pedale	Bulls, MTB	...
Schaltwerk	SHIMANO	10 Gang Kettenschaltung
Schalthebel	SHIMANO, Deore SL-M4100	Schalthebel
Unwerfer	...	...
Kassette/Zahnkranz	SHIMANO, Deore CS-M4100-10	11-42T
Kette	KMC, E10S	...
Riemen	...	...
Bremse vorne	SHIMANO, BR-MT420	Hydraulische Scheibenbremse
bremse hinten	SHIMANO, BR-MT200	Hydraulische Scheibenbremse
bremshebel vorne/hinten	SHIMANO, BL-MT201	DUAL CONTROL Hebel
Scheibe vorne	...	180 mm, Center Lock
Scheibe hinten	...	180 mm, Center Lock
Laufnrad	...	...
Felge vorne/hinten	RYDE, Disc 30	...
Nabe vorne	SHIMANO, HB-MT400	Vorderradnabe für Scheibenbremse
Nabe hinten	SHIMANO, FH-MT400	Kassettennabe
Speichen	...	...
Bereifung	Vee TIRE CO., Crown Gem	65-622/66-584, 29 x 2,60/27,5 x 2,60
Schlauch	...	...
Frontleuchte	...	...
Rückleuchte	...	...
Dynamo	...	...
Gepäckträger	...	...
Schutzblech	...	...
Kettenschutz	...	...
Schloss	...	...
Ständer/Ständeraufnahme	...	...
Motor	BOSCH, Performance Line CX, BDU450 CX	250 Watt, 85 Nm

<b>Akku</b>	BOSCH, PowerTube 400, BBP282	horizontal, 400 Wh
<b>Display</b>	BOSCH	...
<b>Ladegerät</b>	BOSCH, Compact Charger, BCS230	2 A

... nicht vorhanden

## 11.3.12 Cross Mover EVO 1

22-15-4004, 22-15-4006

Rahmen	...	Aluminium
Gabel	SR SUNTOUR, NCX-32-D Coil CTS QR	Federweg: 75 mm
Dämpfer	...	...
Lenkungslager	FSA, no.57 SC	
Lenker	...	...
Griffe	...	Kunststoff
Vorbau	...	Aluminium, verstellbar
Sattel	SELLE ROYAL, Essenza plus	Moderate/Relaxed
Sattelstütze	ZECURE	10mm Offset
Sattelklemme	...	...
Kurbellager	FSA,	175 mm
Pedale	WELLGO, C-157	...
Schaltwerk	SHIMANO, Alivio RD-M4000	9 Gang Kettenschaltung
Schalthebel	SHIMANO, Alivio SL-M3100	Schalthebel
Unwerfer	...	...
Kassette/Zahnkranz	...	11-36T
Kette	...	...
Riemen	...	...
Bremse vorne	TEKTRO, HD-T280	mechanische Scheibenbremsen
bremse hinten	TEKTRO, HD-T280	mechanische Scheibenbremsen
bremshebel vorne/hinten	...	...
Scheibe vorne	...	180 mm
Scheibe hinten	...	180 mm
Laufnaben	...	...
Felge vorne/hinten	Bulls, DDM-2	...
Nabe vorne	FORMULA, DC-20FQR	Alluminium, 6-BOLT TYPE, 14G x 24H
Nabe hinten	FORMULA, DC-22RQR	Alluminium, 6-BOLT TYPE, 13Gx32H
Speichen	...	...
Bereifung	SUPERO, Optima Safe	54-559, 28 x 2,15
Schlauch	...	...
Frontleuchte	FUXON, FS-50 EB	50 Lx
Rückleuchte	FUXON, R-242 EB	LED
Dynamo	...	...
Gepäckträger	...	i-Rack Systemgepäckträger
Schutzblech	SKS, PET A65	...
Kettenschutz	HORN, Catena	...
Schloss	...	...
Ständer/Ständeraufnahme	...	Stahl
Motor	BOSCH, Performance Line CX, BDU450 CX	250 Watt, 85 Nm

<b>Akku</b>	BOSCH, PowerTube 500, BBP280	horizontal, 500 Wh
<b>Display</b>	BOSCH	...
<b>Ladegerät</b>	BOSCH	...

... nicht vorhanden

## 11.3.13 Iconic EVO 1

22-15-1054, 22-15-1058, 22-15-1055

Rahmen	...	Aluminium
Gabel	SR SUNTOUR, XCM ATB DS HLO	Federweg: 100 mm
Dämpfer	...	...
Lenkungslager	FSA, no.57 B-1	...
Lenker	STYX,	Alluminium
Griffe	...	Kunststoff
Vorbau	...	Aluminium, verstellbar
Sattel	...	...
Sattelstütze	LIMOTEC, A3	Einfahrbare Sattelstütze, 30,9 mm
Sattelklemme	...	Aluminium
Kurbellager	FSA,	165 mm
Pedale	WELLGO, C-098DU	...
Schaltwerk	SHIMANO	10 Gang Kettenschaltung
Schalthebel	SHIMANO, Deore SL-M4100	Schalthebel
Unwerfer	...	...
Kassette/Zahnkranz	SHIMANO, Deore CS-M4100-10	11-42T
Kette	KMC, E10S	...
Riemen	...	...
Bremse vorne	SHIMANO, BR-MT420	Hydraulische Scheibenbremse
bremse hinten	SHIMANO, BR-MT200	Hydraulische Scheibenbremse
bremshebel vorne/hinten	SHIMANO, BL-MT201	DUAL CONTROL Hebel
Scheibe vorne	...	180 mm, Center Lock
Scheibe hinten	...	180 mm, Center Lock
Laufnaben	...	...
Felge vorne/hinten	RYDE, Disc 30	...
Nabe vorne	SHIMANO, HB-MT400	Vorderradnabe, Kassettennabe für Scheibenbremse
Nabe hinten	SHIMANO, FH-MT200-B	Freilauf
Speichen	...	...
Bereifung	SUPERO, All Ground	62-584, 27,5 x 2,40
Schlauch	...	...
Frontleuchte	FUXON, FS-50 EB	50 Lx
Rückleuchte	SUPERNOVA, E3 Tail Light 2	Standlicht
Dynamo	...	...
Gepäckträger	MONKEYLOAD	MonkeyLoad Trägersystem
Schutzblech	...	Aluminium
Kettenschutz	...	...
Schloss	ABUS	...
Ständer/Ständeraufnahme	...	Aluminium schwarz
Motor	BOSCH, Performance Line CX, BDU450 CX	250 Watt, 85 Nm



<b>Akku</b>	BOSCH, PowerTube 400, BBP282	horizontal, 400 Wh
<b>Display</b>	BOSCH	...
<b>Ladegerät</b>	BOSCH, Compact Charger, BCS230	2 A

... nicht vorhanden

## 11.3.14 Landscape EVO

22-15-1084, 22-15-1085, 22-15-1086

Rahmen	...	Aluminium
Gabel	SR SUNTOUR, NVX 30 DS HLO	Federweg: 100 mm
Dämpfer	...	...
Lenkungslager	FSA, no.57 B-1	
Lenker	STYX,	...
Griffe	STYX, MTB Alloy	...
Vorbau	...	Aluminium, verstellbar
Sattel	COMODORO, Comfort	...
Sattelstütze	STYX	10mm Offset
Sattelklemme	...	Aluminium
Kurbellager	FSA,	170 mm
Pedale	WELLGO, C-098DU	black body
Schaltwerk	SHIMANO, Alivio RD-M3100-SGS Shadow	9 Gang Kettenschaltung
Schalthebel	SHIMANO, Alivio SL-M3100	Schalthebel
Unwerfer	...	...
Kassette/Zahnkranz	SHIMANO, Altus CS-HG200-9	11-36T
Kette	KMC, E9S	...
Riemen	...	...
Bremse vorne	TEKTRO, MD-M280	Mechanische Scheibenbremsen
bremse hinten	TEKTRO, MD-M280	Mechanische Scheibenbremsen
bremshebel vorne/hinten	TEKTRO, MD-M280	...
Scheibe vorne	...	180 mm, 6-Bolt
Scheibe hinten	...	160 mm, 6-Bolt
Laufnaben	...	...
Felge vorne/hinten	STYX, DDM-2	...
Nabe vorne	FORMULA, DC-20FQR	Alluminium, 6-BOLT TYPE, 14G x 24H
Nabe hinten	FORMULA, DC-22RQR	Alluminium, 6-BOLT TYPE, 13G x 32H
Speichen	...	...
Bereifung	SCHWALBE, Smart Sam, Performance Line, Performance	57-622, 29 x 2,25
Schlauch	...	...
Frontleuchte	FUXON, FS-30 EB	30 Lx
Rückleuchte	FUXON, RL-Mini EB	Gepäckträger Montage
Dynamo	...	...
Gepäckträger	MONKEYLOAD	MonkeyLoad Trägersystem
Schutzblech	...	Aluminium
Kettenschutz	...	...
Schloss	ABUS	...
Ständer/Ständeraufnahme	...	Aluminium schwarz

<b>Motor</b>	BOSCH, Performance Line, BDU365	250 Watt, 65 Nm
<b>Akku</b>	BOSCH, PowerTube 400, BBP282	horizontal, 400 Wh
<b>Display</b>	BOSCH	...
<b>Ladegerät</b>	BOSCH, Compact Charger, BCS230	2 A

... nicht vorhanden

## 11.3.15 LT CX

22-18-0006, 22-18-0007

Rahmen	...	Aluminium
Gabel	SR SUNTOUR, XCM DS HLO Coil	Federweg: 100 mm
Dämpfer	...	...
Lenkungslager	FSA, no.57 B-1	
Lenker	Bulls, MTB Alloy	Alluminium
Griffe	Bulls,	...
Vorbau	MTB-S	mit CCS Schlitz
Sattel	Bulls, Sportive Ergo	...
Sattelstütze	STYX	Alluminium 30,9, 350 mm
Sattelklemme	MONKEYLINK	...
Kurbellager	FSA,	165 mm
Pedale	Bulls, MTB	...
Schaltwerk	SHIMANO, Alivio RD-M3000-SGS	9 Gang Kettenschaltung
Schalthebel	SHIMANO, Acera SL-M3000	Schalthebel
Unwerfer	...	...
Kassette/Zahnkranz	SHIMANO, Altus CS-HG200-9	11-36T
Kette	KMC, E9S	...
Riemen	...	...
Bremse vorne	TEKTRO, HD-M275	hydraulische Scheibenbremse
bremse hinten	TEKTRO, HD-M275	hydraulische Scheibenbremse
bremshebel vorne/hinten	TEKTRO, HD-M275	...
Scheibe vorne	...	180 mm, 6-Bolt
Scheibe hinten	...	180 mm, 6-Bolt
Laufnrad	...	...
Felge vorne/hinten	STYX, DDM-2	...
Nabe vorne	Bulls, QR	...
Nabe hinten	Bulls, QR	...
Speichen	...	...
Bereifung	STYX, Ace of Pace	57-622, 29 x 2,25
Schlauch	...	...
Frontleuchte	...	...
Rückleuchte	...	...
Dynamo	...	...
Gepäckträger	...	...
Schutzblech	...	...
Kettenschutz	...	...
Schloss	...	...
Ständer/Ständeraufnahme	...	...
Motor	BOSCH, Performance Line CX, BDU450 CX	250 Watt, 85 Nm

<b>Akku</b>	BOSCH, PowerPack 400, BBS265	400 Wh
<b>Display</b>	BOSCH	...
<b>Ladegerät</b>	BOSCH, Compact Charger, BCS230	2 A

... nicht vorhanden



## 11.3.16 LT EVO CX

22-18-0072, 22-18-0073

Rahmen	...	Aluminium
Gabel	SR SUNTOUR, XCM DS HLO Coil	Federweg: 100 mm
Dämpfer	...	...
Lenkungslager	FSA, no.57 B-1	
Lenker	Bulls, MTB Alloy	...
Griffe	STYX	...
Vorbau	MTB-S	mit CCS Schlitz
Sattel	Bulls, Sportive Ergo	...
Sattelstütze	STYX	...
Sattelklemme	MONKEYLINK	...
Kurbellager	FSA,	165 mm
Pedale	Bulls, MTB	...
Schaltwerk	SHIMANO, Alivio RD-M3000-SGS	9 Gang Kettenschaltung
Schalthebel	SHIMANO, Acera SL-M3000	Schalthebel
Unwerfer	...	...
Kassette/Zahnkranz	SHIMANO, Altus CS-HG200-9	11-36T
Kette	KMC, E9S	...
Riemen	...	...
Bremse vorne	TEKTRO, HD-M275	hydraulische Scheibenbremse
bremse hinten	TEKTRO, HD-M275	hydraulische Scheibenbremse
bremshebel vorne/hinten	TEKTRO, HD-M275	...
Scheibe vorne	...	180 mm
Scheibe hinten	...	180 mm
Laufnaben	...	...
Felge vorne/hinten	STYX, DDM-2	...
Nabe vorne	Bulls, QR	Alluminium, 6-BOLT TYPE, 14G x 24H
Nabe hinten	Bulls, QR	Alluminium, 6-BOLT TYPE, 13Gx32H
Speichen	...	...
Bereifung	STYX, Ace of Pace	57-622, 29 x 2,25
Schlauch	...	...
Frontleuchte	...	...
Rückleuchte	...	...
Dynamo	...	...
Gepäckträger	...	...
Schutzblech	...	...
Kettenschutz	...	...
Schloss	...	...
Ständer/Ständeraufnahme	...	...
Motor	BOSCH, Performance Line CX, BDU450 CX	250 Watt, 85 Nm



<b>Akku</b>	BOSCH, PowerTube 400, BBP282	horizontal, 400 Wh
<b>Display</b>	BOSCH	...
<b>Ladegerät</b>	BOSCH, Compact Charger, BCS230	2 A

... nicht vorhanden

## 11.3.17 LT Performance

22-18-0070, 22-18-0071

Rahmen	...	Aluminium
Gabel	SR SUNTOUR, XCE 28 DS	Federweg: 100 mm
Dämpfer	...	...
Lenkungslager	FSA, no.57 B-1	
Lenker	Bulls, MTB Alloy	Alluminium
Griffe	STYX	...
Vorbau	MTB-S	mit CCS Schlitz
Sattel	Bulls, Sportive Ergo	...
Sattelstütze	STYX	Alluminium 30,9, 350 mm
Sattelklemme	MONKEYLINK	...
Kurbellager	FSA,	165 mm
Pedale	Bulls, MTB	...
Schaltwerk	SHIMANO, Altus RD-M2000-GS	9 Gang Kettenschaltung
Schalthebel	SHIMANO, Altus SL-M2010	Schalthebel
Unwerfer	...	...
Kassette/Zahnkranz	SHIMANO, CS-HG200-9	11-34T
Kette	KMC, E9S	...
Riemen	...	...
Bremse vorne	TEKTRO, HD-M275	hydraulische Scheibenbremse
bremse hinten	TEKTRO, HD-M275	hydraulische Scheibenbremse
bremshebel vorne/hinten	...	...
Scheibe vorne	...	180 mm
Scheibe hinten	...	160 mm
Laufnrad	...	...
Felge vorne/hinten	STYX, DDM-2	...
Nabe vorne	Bulls, QR	...
Nabe hinten	Bulls, QR	...
Speichen	...	...
Bereifung	STYX, Ace of Pace	57-622, 29 x 2,25
Schlauch	...	...
Frontleuchte	...	...
Rückleuchte	...	...
Dynamo	...	...
Gepäckträger	...	...
Schutzblech	...	...
Kettenschutz	...	...
Schloss	...	...
Ständer/Ständeraufnahme	...	...
Motor	BOSCH, Performance Line, BDU365	250 Watt, 65 Nm

<b>Akku</b>	BOSCH, PowerPack 400, BBS265	400 Wh
<b>Display</b>	BOSCH	...
<b>Ladegerät</b>	BOSCH, Compact Charger, BCS230	2 A

... nicht vorhanden

## 11.3.18 Sonic EVA 1

## 22-18-3003, 22-18-3004

Rahmen	...	Aluminium
Gabel	Bulls, Lytro 34 LOR 1.8 tapered	Federweg: 120 mm
Dämpfer	...	...
Lenkungslager	...	...
Lenker	Bulls,	...
Griffe	...	...
Vorbau	Bulls, The Frog	...
Sattel	PROLOGO, Proxim 400 wide	...
Sattelstütze	LIMOTEC, A1	...
Sattelklemme	...	...
Kurbellager	SAMOX	...
Pedale	ZECURE, VPE-527	...
Schaltwerk	SHIMANO	10 Gang Kettenschaltung
Schalthebel	...	...
Unwerfer	...	...
Kassette/Zahnkranz	SHIMANO, Deore CS-M4100-10	11-42T
Kette	...	...
Riemen	...	...
Bremse vorne	SHIMANO, BR-MT410	Hydraulische Scheibenbremse
bremse hinten	SHIMANO, BR-MT410	Hydraulische Scheibenbremse
bremshebel vorne/hinten	...	...
Scheibe vorne	...	203 mm
Scheibe hinten	...	203 mm
Laufnaben	...	...
Felge vorne/hinten	RODI, TRYP30	Hohlkammer, ...
Nabe vorne	SHIMANO, HB-MT400	Vorderradnabe für Scheibenbremse
Nabe hinten	SHIMANO, FH-MT400	Kassettennabe
Speichen	...	...
Bereifung	SCHWALBE, Smart Sam K-Guard	65-584, 27,5 x 2,60
Schlauch	...	...
Frontleuchte	...	...
Rückleuchte	...	...
Dynamo	...	...
Gepäckträger	...	...
Schutzblech	...	...
Kettenschutz	...	...
Schloss	...	...
Ständer/Ständeraufnahme	...	...
Motor	BOSCH, Performance Line CX, BDU450 CX	250 Watt, 85 Nm

<b>Akku</b>	BOSCH, PowerTube 500, BBP280	vertikal, 500 Wh
<b>Display</b>	BOSCH	...
<b>Ladegerät</b>	BOSCH, Compact Charger, BCS230	2 A

... nicht vorhanden

## 11.3.19 Sonic EVA TR 1

## 22-18-3004

Rahmen	Bulls, Lytro 34 LOR 1.8 tapered	Aluminium
Gabel	SR SUNTOUR, Edge R	Federweg: 120 mm
Dämpfer	...	...
Lenkungslager	Bulls,	...
Lenker	...	...
Griffe	Bulls, The Frog	...
Vorbau	PROLOGO, Proxim 400 wide	...
Sattel	LIMOTEC, A1	...
Sattelstütze	...	...
Sattelklemme	SAMOX	...
Kurbellager	ZECURE, VPE-527	...
Pedale	SHIMANO	...
Schaltwerk	5 Gang Nabenschaltung	...
Schalthebel	...	...
Unwerfer	...SHIMANO, Deore CS-M4100-10	...
Kassette/Zahnkranz	...	11-46T
Kette	...	...
Riemen	SHIMANO, BR-MT410	Hydraulische Scheibenbremse
Bremse vorne	SHIMANO, BR-MT410	Hydraulische Scheibenbremse
bremse hinten	...	...
bremshebel vorne/hinten	...	...
Scheibe vorne	...	203 mm
Scheibe hinten	...	203 mm
Laufradsatz	...	RODI, TRYP30
Felge vorne/hinten	...	Hohlkammer
Nabe vorne	SHIMANO, HB-MT400	Vorderradnabe für Scheibenbremse
Nabe hinten	SHIMANO, FH-MT400	Kassettennabe
Speichen	SCHWALBE, Smart Sam K-Guard	...
Bereifung	65-584, 27,5 x 2,60	...
Schlauch	...	...
Frontleuchte	...	...
Rückleuchte	...	...
Dynamo	...	...
Gepäckträger	...	...
Schutzblech	...	...
Kettenschutz	...	...
Schloss	...	...
Ständer/Ständeraufnahme	...	...
Motor	BOSCH, Performance Line CX, BDU450 CX	250 Watt, 85 Nm

<b>Akku</b>	BOSCH, PowerTube 500, BBP280	vertikal, 500 Wh
<b>Display</b>	BOSCH	...
<b>Ladegerät</b>	BOSCH, Compact Charger, BCS230	2 A

... nicht vorhanden

## 11.3.20 Sonic EVA TR 2

## 22-18-3005

Rahmen	...	Aluminium
Gabel	ROCKSHOX, 35 Gold 1.8 tapered	Federweg: 130 mm
Dämpfer	ROCKSHOX, Deluxe Select+ RT	...
Lenkungslager	...	...
Lenker	Bulls,	...
Griffe	...	...
Vorbau	Bulls, The Frog	...
Sattel	PROLOGO, Proxim 400 wide	...
Sattelstütze	LIMOTEC, A1	...
Sattelklemme	...	...
Kurbellager	SAMOX	...
Pedale	ZECURE, VPE-527	...
Schaltwerk	SHIMANO	12 Gang Kettenschaltung
Schalthebel	...	...
Unwerfer	...	...
Kassette/Zahnkranz	SHIMANO, Deore CS-M6100 -12	10-51T
Kette	...	...
Riemen	...	...
Bremse vorne	SHIMANO, Deore BR-M6120	Hydraulische Scheibenbremse
bremse hinten	SHIMANO, Deore BR-M6120	Hydraulische Scheibenbremse
bremshebel vorne/hinten	...	...
Scheibe vorne	...	203 mm
Scheibe hinten	...	203 mm
Laufnaben	...	...
Felge vorne/hinten	RODI, TRYP30	Hohlkammer, ...
Nabe vorne	SHIMANO, HB-MT400	Vorderradnabe für Scheibenbremse
Nabe hinten	SHIMANO, FH-MT400	Kassettennabe
Speichen	...	...
Bereifung	SCHWALBE, Nobby Nic Performance	65-584, 27,5 x 2,60
Schlauch	...	...
Frontleuchte	...	...
Rückleuchte	...	...
Dynamo	...	...
Gepäckträger	...	...
Schutzblech	...	...
Kettenschutz	...	...
Schloss	...	...
Ständer/Ständeraufnahme	...	...



<b>Motor</b>	BOSCH, Performance Line CX, BDU450 CX	250 Watt, 85 Nm
<b>Akku</b>	BOSCH, PowerTube 500, BBP280	vertikal, 500 Wh
<b>Display</b>	BOSCH	...
<b>Ladegerät</b>	BOSCH, Compact Charger, BCS230	2 A

... nicht vorhanden

## 11.3.21 Sonic EVO AM 1

22-18-3008

Rahmen	...	Aluminium
Gabel	Bulls, Lytro 34 LOR 1.8 tapered	Federweg: 140 mm
Dämpfer	SR SUNTOUR, Edge Plus R	...
Lenkungslager	ACROS, no.1 1.8 tapered	
Lenker	Bulls,	...
Griffe	Bulls,	...
Vorbau	Bulls, S140	...
Sattel	PROLOGO, Proxim 400 wide	...
Sattelstütze	LIMOTEC, A1	...
Sattelklemme	...	...
Kurbellager	SAMOX	...
Pedale	ZECURE, VPE-527	...
Schaltwerk	SHIMANO	10 Gang Kettenschaltung
Schalthebel	...	...
Unwerfer	...	...
Kassette/Zahnkranz	SHIMANO, Deore CS-M4100-10	11-42T
Kette	...	...
Riemen	...	...
Bremse vorne	SHIMANO, BR-MT410	Hydraulische Scheibenbremse
bremse hinten	SHIMANO, BR-MT410	Hydraulische Scheibenbremse
bremshebel vorne/hinten	...	...
Scheibe vorne	...	203 mm
Scheibe hinten	...	180 mm
Laufnrad	...	...
Felge vorne/hinten	RODI, TRYP30	Hohlkammer
Nabe vorne	SHIMANO, HB-MT400	Vorderradnabe für Scheibenbremse
Nabe hinten	SHIMANO, FH-MT400	Kassettennabe
Speichen	...	...
Bereifung	SCHWALBE, Magic Mary Performance / Hans Dampf Performance	62-622/65-584, 29 x 2,40/27,5 x 2,60
Schlauch	...	...
Frontleuchte	...	...
Rückleuchte	...	...
Dynamo	...	...
Gepäckträger	...	...
Schutzblech	...	...
Kettenschutz	...	...
Schloss	...	...
Ständer/Ständeraufnahme	...	...

<b>Motor</b>	BOSCH, Performance Line CX, BDU450 CX	250 Watt, 85 Nm
<b>Akku</b>	BOSCH, PowerTube 500, BBP280	vertikal, 500 Wh
<b>Display</b>	BOSCH	...
<b>Ladegerät</b>	BOSCH, Compact Charger, BCS230	2 A

... nicht vorhanden

## 11.3.22 Sonic EVO AM 1

22-18-3008

Rahmen	...	Aluminium
Gabel	Bulls, Lytro 34 LOR 1.8 tapered	Federweg: 140 mm
Dämpfer	SR SUNTOUR, Edge Plus R	...
Lenkungslager	ACROS, no.1 1.8 tapered	
Lenker	Bulls,	...
Griffe	Bulls,	...
Vorbau	Bulls, S140	...
Sattel	PROLOGO, Proxim 400 wide	...
Sattelstütze	LIMOTEC, A1	...
Sattelklemme	...	...
Kurbellager	SAMOX	...
Pedale	ZECURE, VPE-527	...
Schaltwerk	SHIMANO	10 Gang Kettenschaltung
Schalthebel	...	...
Unwerfer	...	...
Kassette/Zahnkranz	SHIMANO, Deore CS-M4100-10	11-42T
Kette	...	...
Riemen	...	...
Bremse vorne	SHIMANO, BR-MT410	Hydraulische Scheibenbremse
bremse hinten	SHIMANO, BR-MT410	Hydraulische Scheibenbremse
bremshebel vorne/hinten	...	...
Scheibe vorne	...	203 mm
Scheibe hinten	...	180 mm
Laufnaben	...	...
Felge vorne/hinten	RODI, TRYP30	Hohlkammer
Nabe vorne	SHIMANO, HB-MT400	Vorderradnabe für Scheibenbremse
Nabe hinten	SHIMANO, FH-MT400	Kassettennabe
Speichen	...	...
Bereifung	SCHWALBE, Magic Mary Performance / Hans Dampf Performance	62-622/65-584, 29 x 2,40/27,5 x 2,60
Schlauch	...	...
Frontleuchte	...	...
Rückleuchte	...	...
Dynamo	...	...
Gepäckträger	...	...
Schutzblech	...	...
Kettenschutz	...	...
Schloss	...	...
Ständer/Ständeraufnahme	...	...

<b>Motor</b>	BOSCH, Performance Line CX, BDU450 CX	250 Watt, 85 Nm
<b>Akku</b>	BOSCH, PowerTube 500, BBP280	vertikal, 500 Wh
<b>Display</b>	BOSCH	...
<b>Ladegerät</b>	BOSCH, Compact Charger, BCS230	2 A

... nicht vorhanden

## 11.3.23 Sonic EVO AM 2 Carbon

22-18-3009

Rahmen	...	Carbon
Gabel	Bulls, Lytro 35 Supreme LOR Air 1.8 tapered	Federweg: 150 mm
Dämpfer	SR SUNTOUR, Edge Plus R	...
Lenkungslager	ACROS, no.1 1.8 tapered	
Lenker	Bulls,	...
Griffe	Bulls,	...
Vorbau	Bulls, S140	...
Sattel	PROLOGO, Proxim 400	...
Sattelstütze	LIMOTEC, A1	...
Sattelklemme	...	...
Kurbellager	SAMOX	...
Pedale	ZECURE, VPE-527	...
Schaltwerk	SHIMANO, Deore RD-M5100	11 Gang Kettenschaltung
Schalthebel	SHIMANO, Deore XT SL-M6100	Schalthebel
Unwerfer	...	...
Kassette/Zahnkranz	SHIMANO, Deore CS-M5100-11	11-51T
Kette	...	...
Riemen	...	...
Bremse vorne	SHIMANO, BR-MT410	Hydraulische Scheibenbremse
bremse hinten	SHIMANO, BR-MT410	Hydraulische Scheibenbremse
bremshebel vorne/hinten	...	...
Scheibe vorne	...	203 mm
Scheibe hinten	...	203 mm
Laufradausatz	...	...
Felge vorne/hinten	RODI, TRYP30	Hohlkammer, ...
Nabe vorne	SHIMANO, HB-MT400	Vorderradnabe für Scheibenbremse
Nabe hinten	...	...
Speichen	...	...
Bereifung	SCHWALBE, Magic Mary Performance / Hans Dampf Performance	62-622/65-584, 29 x 2,40/27,5 x 2,60
Schlauch	...	...
Frontleuchte	...	...
Rückleuchte	...	...
Dynamo	...	...
Gepäckträger	...	...
Schutzblech	...	...
Kettenschutz	...	...
Schloss	...	...
Ständer/Ständeraufnahme	...	...

<b>Motor</b>	BOSCH, Performance Line CX, BDU450 CX	250 Watt, 85 Nm
<b>Akku</b>	BOSCH, PowerTube 625, BBP290	vertikal, 625 Wh
<b>Display</b>	BOSCH	...
<b>Ladegerät</b>	BOSCH, Compact Charger, BCS230	2 A

... nicht vorhanden

## 11.3.24 Sonic EVO EN 1

## 22-19-3001

Rahmen	...	Aluminium
Gabel	SR SUNTOUR, Durolux 38 RC-PCS 1.8 tapered	Federweg: 180 mm
Dämpfer	SR SUNTOUR, Tri Air	...
Lenkungslager	ACROS, no.1 1.8 tapered	
Lenker	Bulls,	...
Griffe	Bulls,	...
Vorbau	Bulls, S140	...
Sattel	PROLOGO, Proxim 400	...
Sattelstütze	LIMOTEC, A1L	...
Sattelklemme	...	...
Kurbellager	E-Thirteen	...
Pedale	ZECURE, VPE-527	...
Schaltwerk	SHIMANO	12 Gang Kettenschaltung
Schalthebel	SHIMANO, SLX SL-M7100	Schalthebel
Unwerfer	...	...
Kassette/Zahnkranz	SHIMANO, Deore CS-M6100 -12	10-51T
Kette	...	...
Riemen	...	...
Bremse vorne	SHIMANO, Deore BR-M6120	Hydraulische Scheibenbremse
bremse hinten	SHIMANO, Deore BR-M6120	Hydraulische Scheibenbremse
bremshebel vorne/hinten	...	...
Scheibe vorne	...	220 mm
Scheibe hinten	...	203 mm
Laufnaben	SHIMANO	MTB Laufnaben
Felge vorne/hinten	SHIMANO	...
Nabe vorne	SHIMANO, Aus Laufnaben WH-MT620	Nabensatz Vorderrad
Nabe hinten	SHIMANO, Aus Laufnaben WH-MT620	Freilauf
Speichen	SHIMANO, Aus Laufnaben WH-MT620	...
Bereifung	SCHWALBE, Magic Mary Evo/ Big Betty Evo	62-622/65-584, 29 x 2,40/27,5 x 2,60
Schlauch	...	...
Frontleuchte	...	...
Rückleuchte	...	...
Dynamo	...	...
Gepäckträger	...	...
Schutzblech	...	...
Kettenschutz	...	...
Schloss	...	...
Ständer/Ständeraufnahme	...	...
Motor	BOSCH, Performance Line CX, BDU450 CX	250 Watt, 85 Nm



<b>Akku</b>	BOSCH, PowerTube 625, BBP290	vertikal, 625 Wh
<b>Display</b>	BOSCH	...
<b>Ladegerät</b>	BOSCH, Compact Charger, BCS230	2 A

... nicht vorhanden

## 11.3.25 Sonic EVO EN 2

## 22-19-3002

Rahmen	...	Aluminium
Gabel	ROCKSHOX, ZEB Select RC 1.8 tapered	Federweg: 180 mm
Dämpfer	ROCKSHOX, Deluxe Select+ RT	...
Lenkungslager	ACROS, no.1 1.8 tapered	
Lenker	Bulls,	...
Griffe	Bulls,	...
Vorbau	Bulls, S140	...
Sattel	PROLOGO, Proxim 450 Sport	...
Sattelstütze	EIGHTPINS, H01	...
Sattelklemme	...	...
Kurbellager	E-Thirteen	...
Pedale	ZECURE, VPE-527	...
Schaltwerk	SHIMANO	12 Gang Kettenschaltung
Schalthebel	SHIMANO, Deore XT SL-M8100	Schalthebel
Unwerfer	...	...
Kassette/Zahnkranz	SHIMANO, SLX CS-M7100-12	10-51T
Kette	...	...
Riemen	...	...
Bremse vorne	TEKTRO, TRP, DH-R	hydraulische Scheibenbremse
bremse hinten	TRP, DH-R	hydraulische Scheibenbremse
bremshebel vorne/hinten	...	...
Scheibe vorne	...	220 mm
Scheibe hinten	...	203 mm
Laufnaben	DT SWISS	eMTB Laufnaben
Felge vorne/hinten	DT SWISS	Aluminium, Tubeless TC,
Nabe vorne	DT SWISS, 370	...
Nabe hinten	DT SWISS, Three Pawl	Freilauf
Speichen	DT SWISS, DT hybrid 1	...
Bereifung	SCHWALBE, Magic Mary Performance / Hans Dampf Performance	62-622/65-584, 29 x 2,40/27,5 x 2,60
Schlauch	...	...
Frontleuchte	...	...
Rückleuchte	...	...
Dynamo	...	...
Gepäckträger	...	...
Schutzblech	...	...
Kettenschutz	...	...
Schloss	...	...
Ständer/Ständeraufnahme	...	...

<b>Motor</b>	...	Aluminium
<b>Akku</b>	ROCKSHOX, ZEB Select RC 1.8 tapered	Federweg: 180 mm
<b>Display</b>	ROCKSHOX, Deluxe Select+ RT	...
<b>Ladegerät</b>	ACROS, no.1 1.8 tapered	

... nicht vorhanden

## 11.3.26 Sonic EVO TR1

22-19-3006

Rahmen	...	Aluminium
Gabel	Bulls, Lytro 34 LOR 1.8 tapered	Federweg: 120 mm
Dämpfer	SR SUNTOUR, Edge Plus R	...
Lenkungslager	ACROS, no.1 1.8 tapered	
Lenker	Bulls,	...
Griffe	...	Kunststoff
Vorbau	Bulls, The Frog	...
Sattel	PROLOGO, Proxim 400 wide	...
Sattelstütze	LIMOTEC, A1	...
Sattelklemme	...	...
Kurbellager	SAMOX	...
Pedale	ZECURE, VPE-527	...
Schaltwerk	SHIMANO	10 Gang Kettenschaltung
Schalthebel	...	...
Unwerfer	...	...
Kassette/Zahnkranz	SHIMANO, Deore CS-M4100-10	11-42T
Kette	...	...
Riemen	...	...
Bremse vorne	SHIMANO, BR-MT410	Hydraulische Scheibenbremse
bremse hinten	SHIMANO, BR-MT410	Hydraulische Scheibenbremse
bremshebel vorne/hinten	...	...
Scheibe vorne	...	203 mm
Scheibe hinten	...	203 mm
Laufnaben	...	...
Felge vorne/hinten	RODI, TRYP30	Hohlkammer
Nabe vorne	SHIMANO, HB-MT400	Vorderradnabe für Scheibenbremse
Nabe hinten	SHIMANO, FH-MT400	Kassettennabe
Speichen	...	...
Bereifung	SCHWALBE, Smart Sam K-Guard	57-622, 29 x 2,25
Schlauch	...	...
Frontleuchte	...	...
Rückleuchte	...	...
Dynamo	...	...
Gepäckträger	...	...
Schutzblech	...	...
Kettenschutz	...	...
Schloss	...	...
Ständer/Ständeraufnahme	...	...
Motor	BOSCH, Performance Line CX, BDU450 CX	250 Watt, 85 Nm

<b>Akku</b>	BOSCH, PowerTube 500, BBP280	vertikal, 500 Wh
<b>Display</b>	BOSCH	...
<b>Ladegerät</b>	BOSCH, Compact Charger, BCS230	2 A

... nicht vorhanden

## 11.3.27 Sonic EVO TR2 Carbon

22-19-3007

Rahmen	...	Carbon
Gabel	Bulls, Lytro 35 Supreme LOR Air 1.8 tapered	Federweg: 120 mm
Dämpfer	SR SUNTOUR, Edge Plus R	...
Lenkungslager	ACROS, no.1 1.8 tapered	
Lenker	Bulls,	...
Griffe	...	Kunststoff
Vorbau	Bulls, The Frog	...
Sattel	PROLOGO, Proxim 400 wide	...
Sattelstütze	LIMOTEC, A1	...
Sattelklemme	...	...
Kurbellager	SAMOX	...
Pedale	ZECURE, VPE-527	...
Schaltwerk	SHIMANO, Deore RD-M5100	11 Gang Kettenschaltung
Schalthebel	...	...
Unwerfer	...	...
Kassette/Zahnkranz	SHIMANO, Deore CS-M5100-11	11-51T
Kette	...	...
Riemen	...	...
Bremse vorne	SHIMANO, BR-MT410	Hydraulische Scheibenbremse
bremse hinten	SHIMANO, BR-MT410	Hydraulische Scheibenbremse
bremshebel vorne/hinten	...	...
Scheibe vorne	...	203 mm
Scheibe hinten	...	203 mm
Laufnaben	...	...
Felge vorne/hinten	RODI, TRYP30	Hohlkammer, ...
Nabe vorne	SHIMANO, HB-MT400	Vorderradnabe für Scheibenbremse
Nabe hinten	SHIMANO, FH-MT400	Kassettennabe
Speichen	...	...
Bereifung	SCHWALBE, Nobby Nic Performance	60-622, 28 x 2,35
Schlauch	...	...
Frontleuchte	...	...
Rückleuchte	...	...
Dynamo	...	...
Gepäckträger	...	...
Schutzblech	...	...
Kettenschutz	...	...
Schloss	...	...
Ständer/Ständeraufnahme	...	...
Motor	BOSCH, Performance Line CX, BDU450 CX	250 Watt, 85 Nm

<b>Akku</b>	BOSCH, PowerTube 625, BBP290	vertikal, 625 Wh
<b>Display</b>	BOSCH	...
<b>Ladegerät</b>	BOSCH	

... nicht vorhanden

## 11.3.28 Sonic EVO XS

22-18-3013

Rahmen	...	Aluminium
Gabel	Bulls, Lytro 34 LOR 1.8 tapered	Federweg: 120 mm
Dämpfer	SR SUNTOUR, Edge R	...
Lenkungslager	...	...
Lenker	Bulls,	...
Griffe	...	...
Vorbau	Bulls, S140	...
Sattel	PROLOGO, Proxim 400	...
Sattelstütze	LIMOTEC, A1	...
Sattelklemme	...	...
Kurbellager	SAMOX	...
Pedale	ZECURE, VPE-527	...
Schaltwerk	SHIMANO	10 Gang Kettenschaltung
Schalthebel	...	...
Unwerfer	...	...
Kassette/Zahnkranz	SHIMANO, Deore CS-M4100-10	11-42T
Kette	...	...
Riemen	...	...
Bremse vorne	SHIMANO, BR-MT410	Hydraulische Scheibenbremse
bremse hinten	SHIMANO, BR-MT410	Hydraulische Scheibenbremse
bremshebel vorne/hinten	...	...
Scheibe vorne	...	203 mm
Scheibe hinten	...	203 mm
Laufgradsatz	...	...
Felge vorne/hinten	RODI, TRYP30	Hohlkammer
Nabe vorne	SHIMANO, HB-MT400	Vorderradnabe für Scheibenbremse
Nabe hinten	SHIMANO, FH-MT400	Kassettennabe
Speichen	...	...
Bereifung	SCHWALBE, Hans Dampf, Performance Line, Performance	60-584/60-559, 27,5 x 2,35/26 x 2,35
Schlauch	...	...
Frontleuchte	...	...
Rückleuchte	...	...
Dynamo	...	...
Gepäckträger	...	...
Schutzblech	...	...
Kettenschutz	...	...
Schloss	...	...
Ständer/Ständeraufnahme	...	...



<b>Motor</b>	BOSCH, Performance Line CX, BDU450 CX	250 Watt, 85 Nm
<b>Akku</b>	BOSCH, PowerTube 500, BBP280	vertikal, 500 Wh
<b>Display</b>	BOSCH	...
<b>Ladegerät</b>	BOSCH, Compact Charger, BCS230	2 A

... nicht vorhanden

## 11.3.29 Urban EVO 12

## 22-15-1068

Rahmen	...	Aluminium
Gabel	SR SUNTOUR, NCX-E LO Air CTS	Federweg: 75 mm
Dämpfer	...	...
Lenkungslager	FSA, no.57 SC	
Lenker	ZECURE,	...
Griffe	Bulls,	...
Vorbau	ZECURE,	...
Sattel	...	Ledersattel
Sattelstütze	STYX	10 mm Offset, 30,9 mm
Sattelklemme	...	Aluminium
Kurbellager	FSA,	170 mm
Pedale	WELLGO, C-211	mit Sandpapier
Schaltwerk	SHIMANO	12 Gang Kettenschaltung
Schalthebel	SHIMANO, Deore XT SL-M6100	Schalthebel
Unwerfer	...	...
Kassette/Zahnkranz	SHIMANO, Deore CS-M6100 -12	10-51T
Kette	KMC, E12S	...
Riemen	...	...
Bremse vorne	SHIMANO, BR-MT200	Hydraulische Scheibenbremse
bremse hinten	SHIMANO, BR-MT200	Hydraulische Scheibenbremse
bremshebel vorne/hinten	SHIMANO, BL-MT201	DUAL CONTROL Hebel
Scheibe vorne	...	180 mm, Center Lock
Scheibe hinten	...	180 mm, Center Lock
Laufradsatz	...	...
Felge vorne/hinten	Bulls, DDM-2	...
Nabe vorne	SHIMANO, HB-MT400	Vorderradnabe für Scheibenbremse
Nabe hinten	SHIMANO, FH-MT500	Kassettennabe
Speichen	...	...
Bereifung	SCHWALBE, Big Ben, Active Line, K-Guard	50-622, 28 x 2,00
Schlauch	...	...
Frontleuchte	SUPERNOVA, V521 s	245 lm, 100 Lx, 4,8 W, Terraflux 4 Linse, integriertes Tagfahrlicht
Rückleuchte	SUPERNOVA, E3 Tail Light 2	Standlicht
Dynamo	...	...
Gepäckträger	MONKEYLOAD	MonkeyLoad Trägersystem, max. Ladekapazität 27 kg
Schutzblech	...	Aluminium
Kettenschutz	...	...
Schloss	ABUS	...
Ständer/Ständeraufnahme	PLETSCHER, Comp 40	...

<b>Motor</b>	BOSCH, Performance Line CX, BDU450 CX	250 Watt, 85 Nm
<b>Akku</b>	BOSCH, PowerTube 400, BBP282	horizontal, 400 Wh
<b>Display</b>	BOSCH	...
<b>Ladegerät</b>	BOSCH, Compact Charger, BCS230	2 A

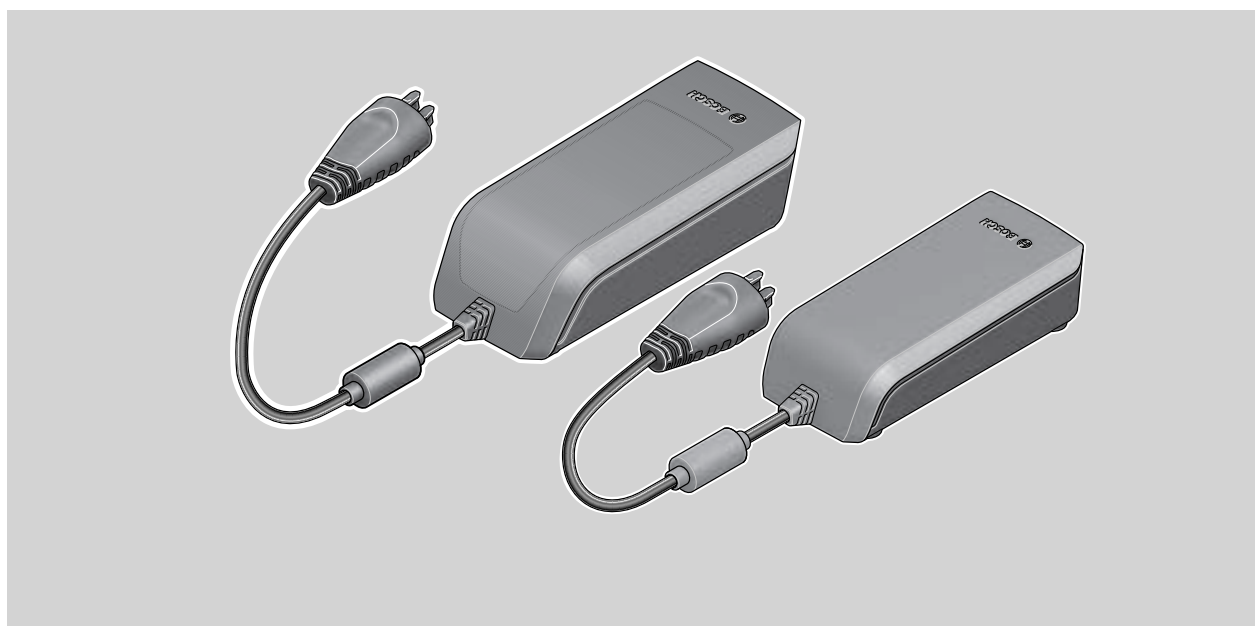
... nicht vorhanden

## 11.4 Bedienungsanleitung Ladegerät



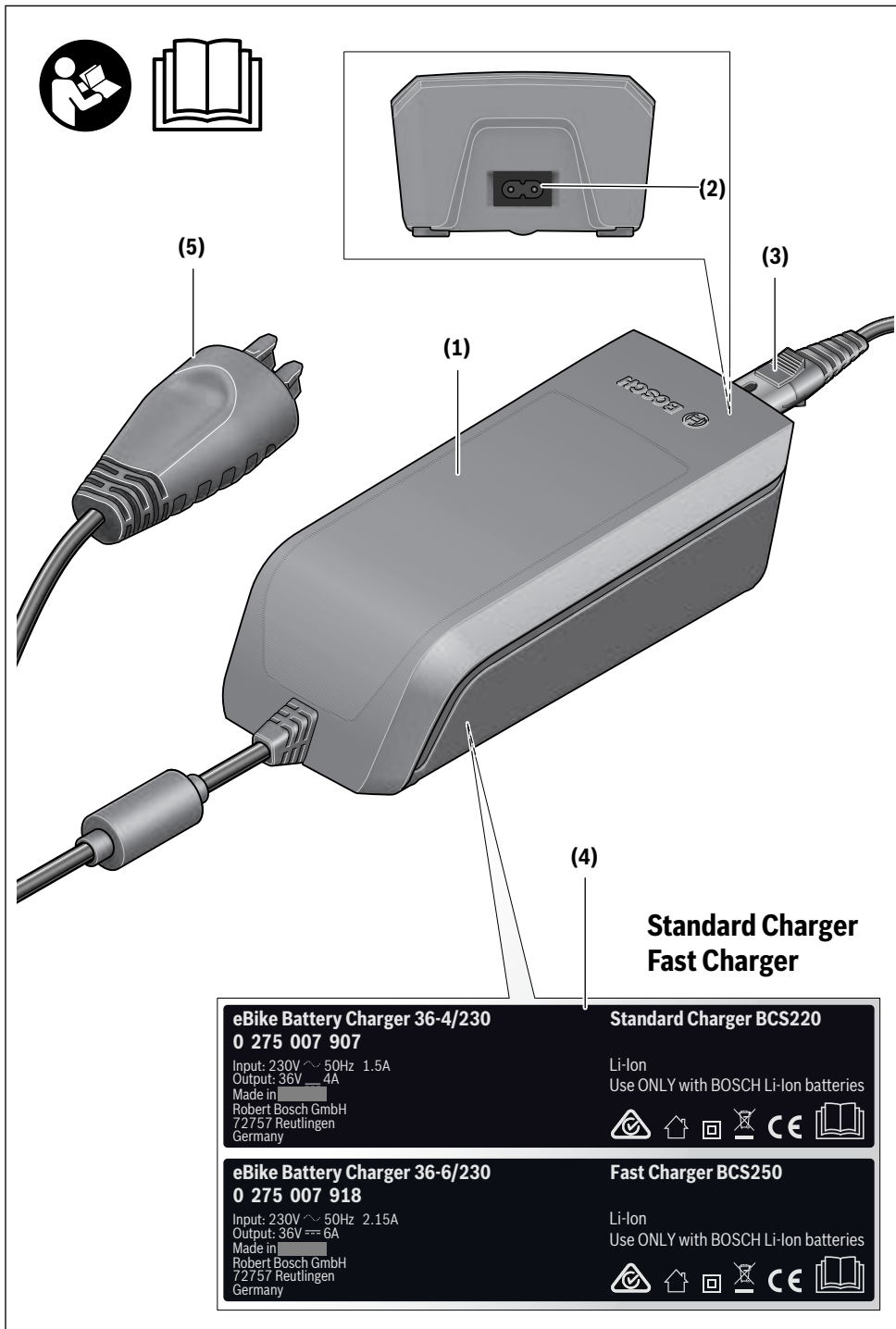
# Charger

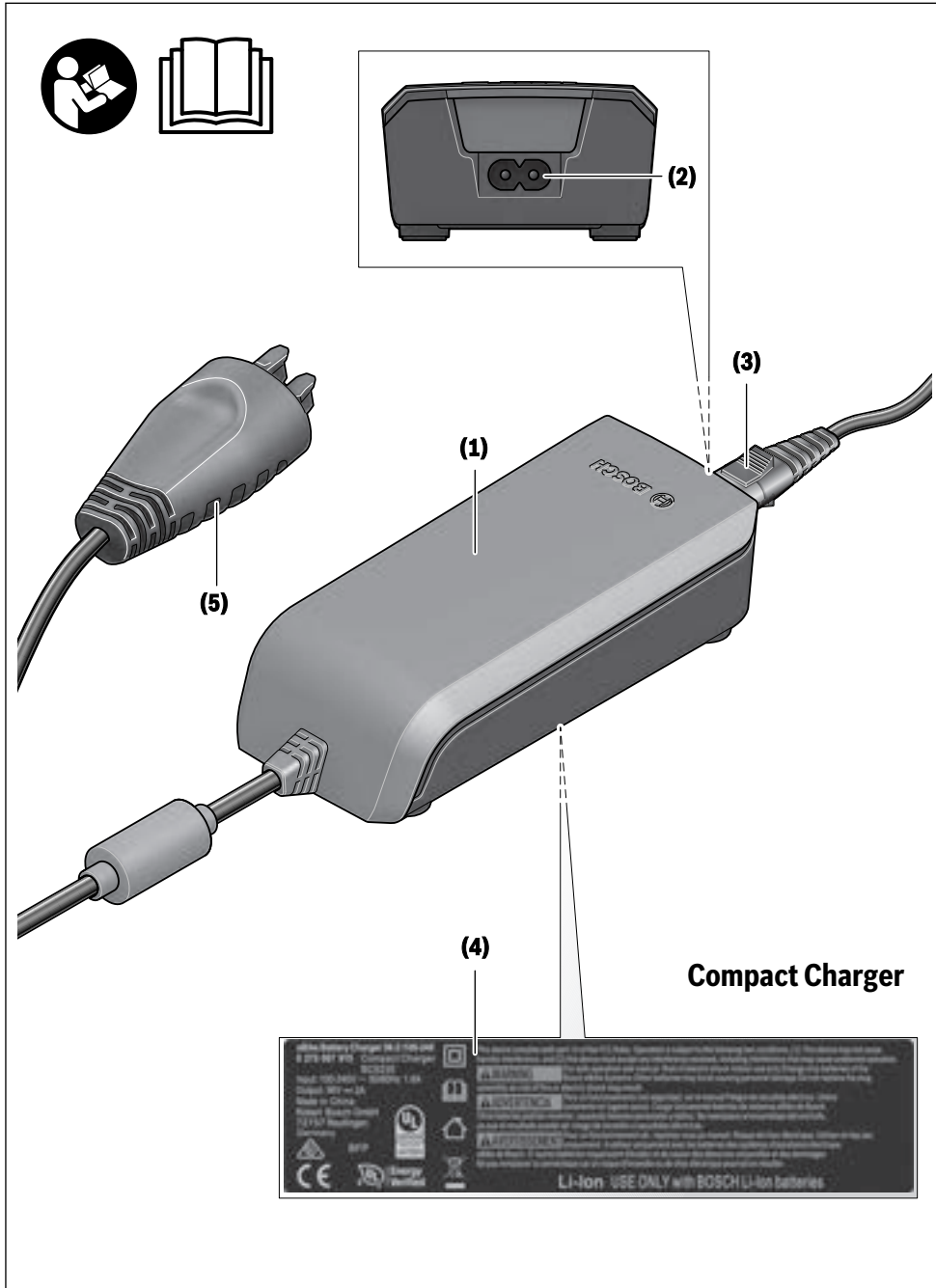
BCS220 | BCS230 | BCS250



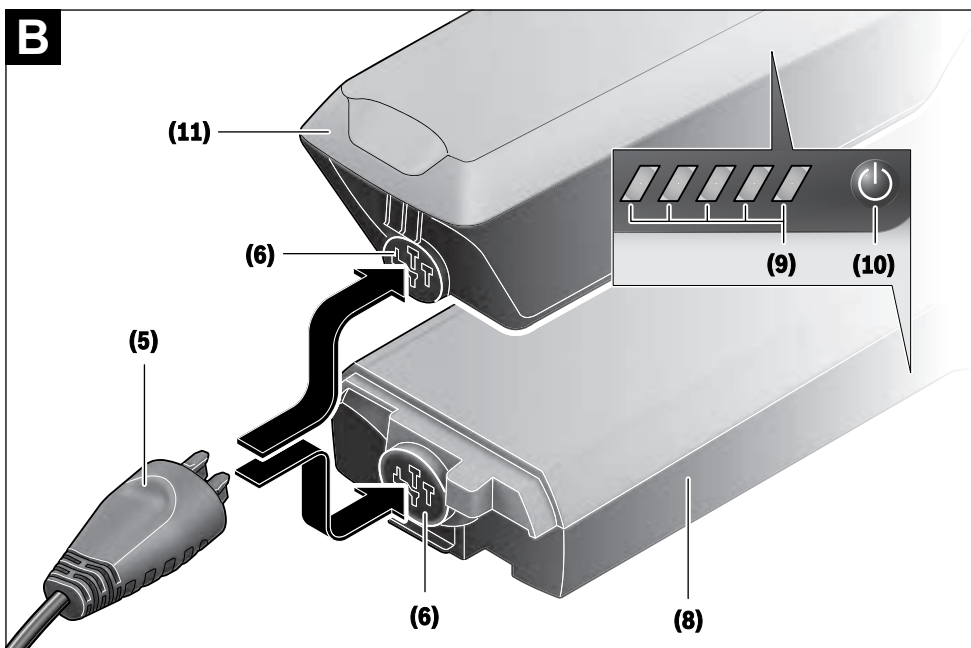
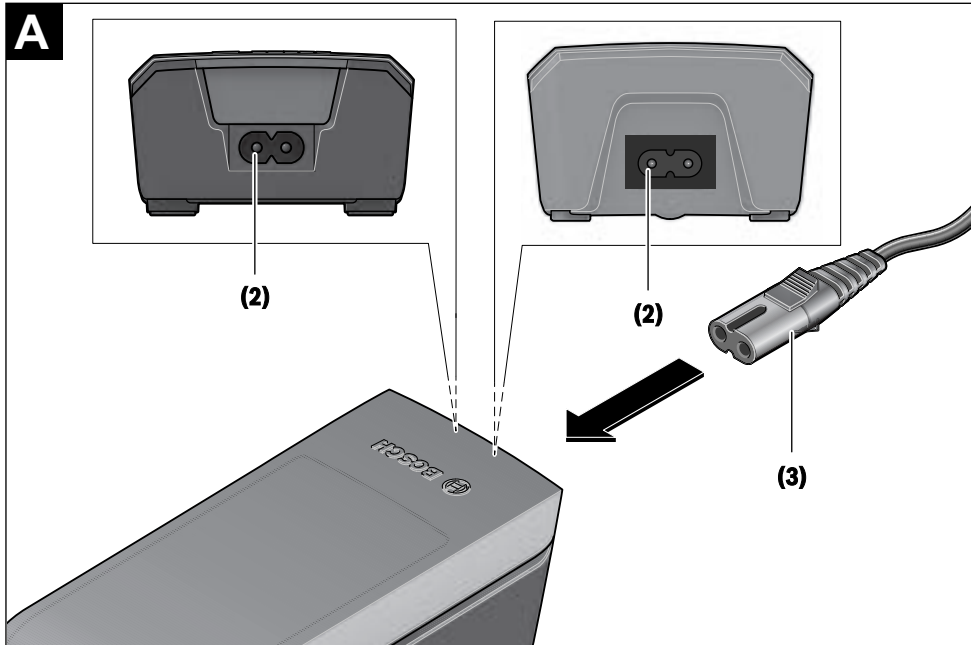
- de** Originalbetriebsanleitung
- en** Original operating instructions
- fr** Notice d'utilisation d'origine
- es** Instrucciones de servicio originales
- pt** Manual de instruções original
- it** Istruzioni d'uso originali
- nl** Oorspronkelijke gebruiksaanwijzing
- da** Original brugsanvisning
- sv** Originalbruksanvisning
- no** Original bruksanvisning
- fi** Alkuperäinen käyttöopas
- el** Πρωτότυπες οδηγίες λειτουργίας





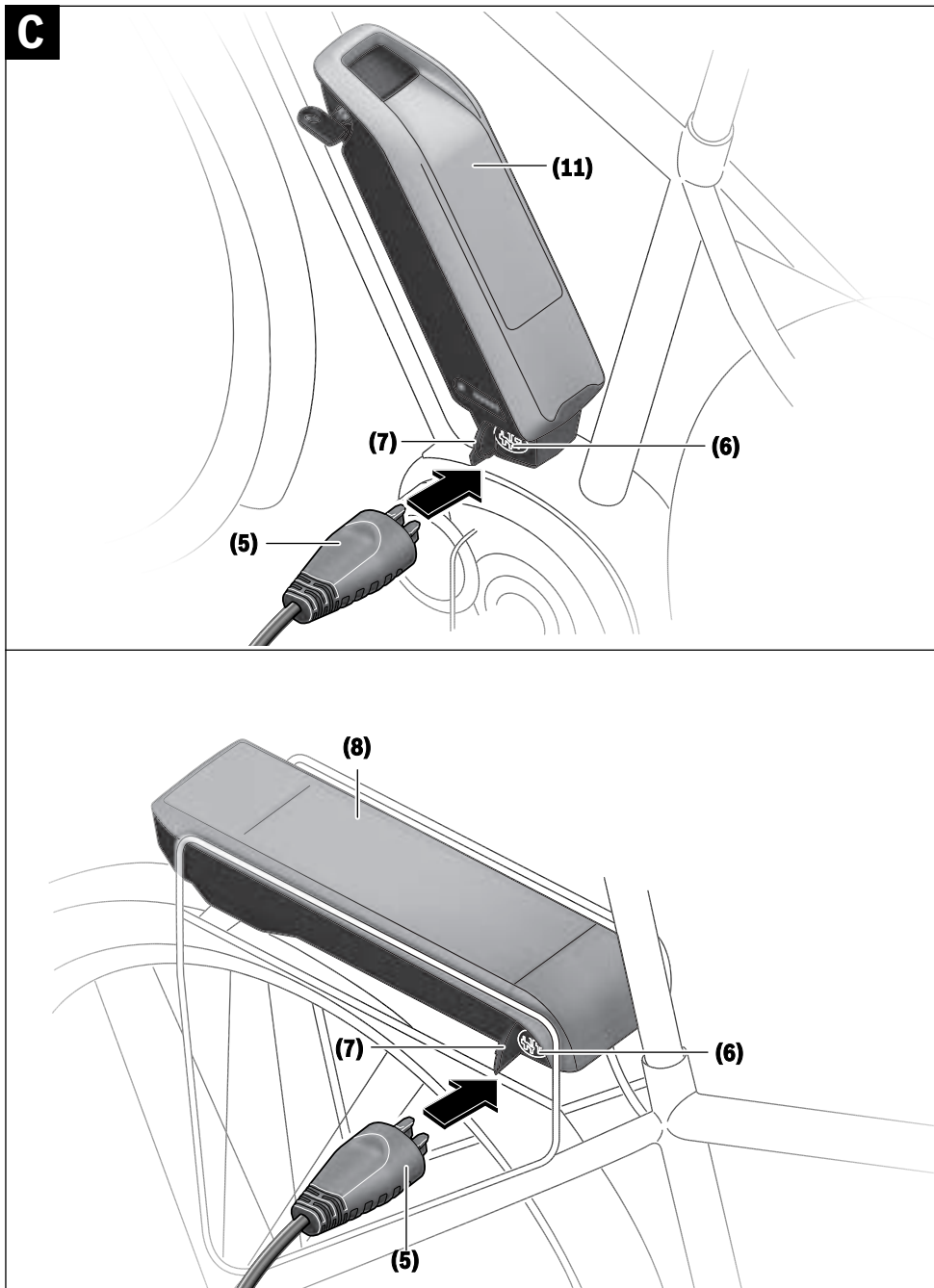


4 |



0 275 007 XCX | (13.03.2020)

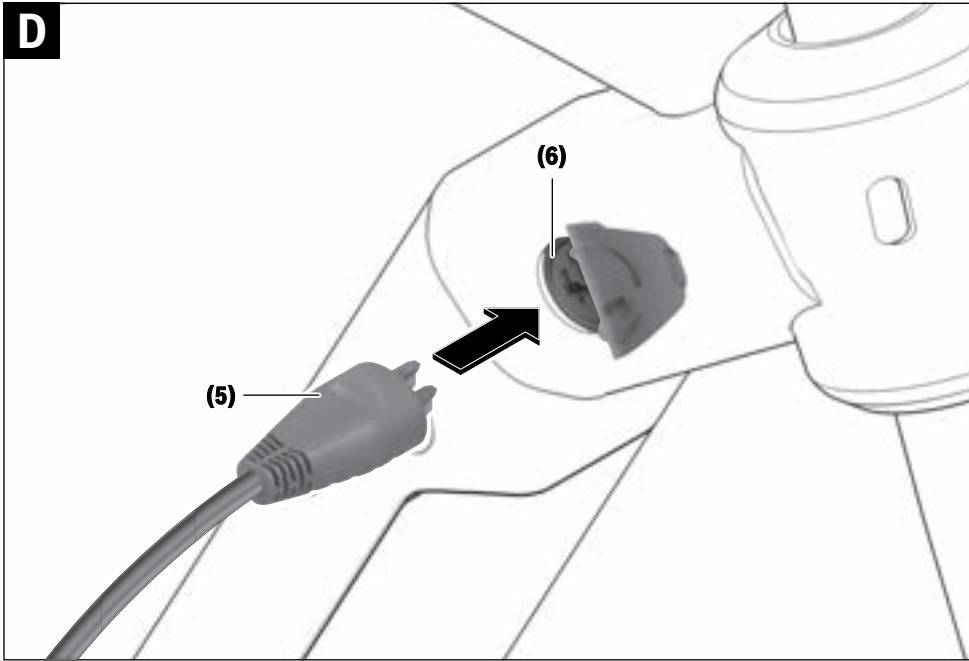
Bosch eBike Systems





6 |

**D**



## Sicherheitshinweise



**Lesen Sie alle Sicherheitshinweise und Anweisungen.** Versäumnisse bei der Einhaltung der Sicherheitshinweise und Anweisungen

können elektrischen Schlag, Brand und/oder schwere Verletzungen verursachen.

**Bewahren Sie alle Sicherheitshinweise und Anweisungen für die Zukunft auf.**

Der in dieser Betriebsanleitung verwendete Begriff **Akku** bezieht sich auf alle original Bosch eBike-Akkus.



**Halten Sie das Ladegerät von Regen oder Nässe fern.** Beim Eindringen von Wasser in ein Ladegerät besteht das Risiko eines elektrischen Schlages.

- ▶ **Laden Sie nur für eBikes zugelassene Bosch Li-Ionen-Akkus. Die Akkuspannung muss zur Akku-Ladespannung des Ladegerätes passen.** Ansonsten besteht Brand- und Explosionsgefahr.
- ▶ **Halten Sie das Ladegerät sauber.** Durch Verschmutzung besteht die Gefahr eines elektrischen Schlages.
- ▶ **Überprüfen Sie vor jeder Benutzung Ladegerät, Kabel und Stecker. Benutzen Sie das Ladegerät nicht, sofern Sie Schäden feststellen. Öffnen Sie das Ladegerät nicht.** Beschädigte Ladegeräte, Kabel und Stecker erhöhen das Risiko eines elektrischen Schlages.
- ▶ **Betreiben Sie das Ladegerät nicht auf leicht brennbarem Untergrund (z.B. Papier, Textilien etc.) bzw. in brennbarer Umgebung.** Wegen der beim Laden auftretenden Erwärmung des Ladegerätes besteht Brandgefahr.
- ▶ **Seien Sie vorsichtig, wenn Sie das Ladegerät während des Ladevorgangs berühren. Tragen Sie Schutzhandschuhe.** Das Ladegerät kann sich insbesondere bei hohen Umgebungstemperaturen stark erhitzen.
- ▶ **Bei Beschädigung oder unsachgemäßem Gebrauch des Akkus können Dämpfe austreten. Führen Sie Frischluft zu und suchen Sie bei Beschwerden einen Arzt auf.** Die Dämpfe können die Atemwege reizen.
- ▶ **Der eBike-Akku darf nicht unbeaufsichtigt geladen werden.**
- ▶ **Beaufsichtigen Sie Kinder bei Benutzung, Reinigung und Wartung.** Damit wird sichergestellt, dass Kinder nicht mit dem Ladegerät spielen.
- ▶ **Kinder und Personen, die aufgrund ihrer physischen, sensorischen oder geistigen Fähigkeiten oder ihrer Unerfahrenheit oder Unkenntnis nicht in der Lage sind, das Ladegerät sicher zu bedienen, dürfen dieses Ladegerät nicht ohne Aufsicht oder Anweisung durch eine verantwortliche Person benutzen.** Andernfalls besteht die Gefahr von Fehlbedienung und Verletzungen.
- ▶ **Lesen und beachten Sie die Sicherheitshinweise und Anweisungen in allen Betriebsanleitungen des eBike-Systems sowie in der Betriebsanleitung Ihres eBikes.**

- ▶ Auf der Unterseite des Ladegerätes befindet sich ein Aufkleber mit einem Hinweis in englischer Sprache (in der Darstellung auf der Grafikkarte mit Nummer **(4)** gekennzeichnet) und mit folgendem Inhalt: NUR mit BOSCH Lithium-Ionen-Akkus verwenden!

## Produkt- und Leistungsbeschreibung

### Bestimmungsgemäßer Gebrauch

Neben den hier dargestellten Funktionen kann es sein, dass jederzeit Softwareänderungen zur Fehlerbehebung und Funktionsänderungen eingeführt werden.

Die Bosch eBike-Ladegeräte sind ausschließlich zum Laden von Bosch eBike-Akkus bestimmt und dürfen nicht für andere Zwecke verwendet werden.

### Abgebildete Komponenten

Die Nummerierung der abgebildeten Komponenten bezieht sich auf die Darstellungen auf den Grafikkarten zu Beginn der Anleitung.

Einzelne Darstellungen in dieser Betriebsanleitung können, je nach Ausstattung Ihres eBikes, von den tatsächlichen Gegebenheiten geringfügig abweichen.

- (1) Ladegerät
- (2) Gerätebuchse
- (3) Gerätestecker
- (4) Sicherheitshinweise Ladegerät
- (5) Ladestecker
- (6) Buchse für Ladestecker
- (7) Abdeckung Ladebuchse
- (8) Gepäckträger-Akku
- (9) Betriebs- und Ladezustandsanzeige
- (10) Ein-Aus-Taste Akku
- (11) Standard-Akku

Deutsch – 2

## Technische Daten

Ladegerät		Standard Charger (36–4/230)	Compact Charger (36–2/100-230)	Fast Charger (36–6/230)
Produkt-Code		BCS220	BCS230	BCS250
Nennspannung	V~	207 ... 264	90 ... 264	207 ... 264
Frequenz	Hz	47 ... 63	47 ... 63	47 ... 63
Akku-Ladespannung	V=	36	36	36
Ladestrom (max.)	A	4	2	6 <sup>A)</sup>
Ladezeit				
– PowerPack 300, ca.	h	2,5	5	2
– PowerPack 400, ca.	h	3,5	6,5	2,5
– PowerPack 500, ca.	h	4,5	7,5	3
Betriebstemperatur	°C	0 ... +40	0 ... +40	0 ... +40
Lagertemperatur	°C	+10 ... +40	+10 ... +40	+10 ... +40
Gewicht, ca.	kg	0,8	0,6	1,0
Schutzart		IP 40	IP 40	IP 40

A) Der Ladestrom wird beim PowerPack 300 sowie bei Akkus der Classic+ Line auf 4 A begrenzt.

Die Angaben gelten für eine Nennspannung [U] von 230 V. Bei abweichenden Spannungen und in länderspezifischen Ausführungen können diese Angaben variieren.

## Betrieb

### Inbetriebnahme

#### Ladegerät am Stromnetz anschließen (siehe Bild A)

- **Beachten Sie die Netzspannung!** Die Spannung der Stromquelle muss mit den Angaben auf dem Typenschild des Ladegerätes übereinstimmen. Mit 230 V gekennzeichnete Ladegeräte können auch an 220 V betrieben werden.

Stecken Sie den Gerätestecker **(3)** des Netzkabels in die Gerätebuchse **(2)** am Ladegerät.

Schließen Sie das Netzkabel (länderspezifisch) an das Stromnetz an.

#### Laden des abgenommenen Akkus (siehe Bild B)

Schalten Sie den Akku aus und entnehmen Sie ihn aus der Halterung am eBike. Lesen und beachten Sie dazu die Betriebsanleitung des Akkus.

- **Stellen Sie den Akku nur auf sauberen Flächen auf.** Vermeiden Sie insbesondere die Verschmutzung der Ladebuchse und der Kontakte, z.B. durch Sand oder Erde.

Stecken Sie den Ladestecker **(5)** des Ladegerätes in die Buchse **(6)** am Akku.

#### Laden des Akkus am Fahrrad (siehe Bilder C und D)

Schalten Sie den Akku aus. Reinigen Sie die Abdeckung der Ladebuchse **(7)**. Vermeiden Sie insbesondere die Verschmutzung der Ladebuchse und der Kontakte, z.B. durch Sand oder Erde. Heben Sie die Abdeckung der Ladebuchse **(7)** ab und stecken Sie den Ladestecker **(5)** in die Ladebuchse **(6)**.

- **Durch Erwärmung des Ladegeräts beim Laden besteht Brandgefahr. Laden Sie die Akkus am Fahrrad nur in**

**trockenem Zustand und an brandsicherer Stelle.** Sollte dies nicht möglich sein, entnehmen Sie den Akku aus der Halterung und laden ihn an einem geeigneteren Ort. Lesen und beachten Sie dazu die Betriebsanleitung des Akkus.

#### Ladevorgang bei zwei eingesetzten Akkus

Sind an einem eBike zwei Akkus angebracht, so können beide Akkus über den nicht verschlossenen Anschluss geladen werden. Zunächst werden beide Akkus nacheinander bis ca. 80–90 % geladen, anschließend werden beide Akkus parallel vollständig geladen (die LEDs beider Akkus blinken). Während des Betriebs werden die beiden Akkus abwechselnd entladen.

Wenn Sie die Akkus aus den Halterungen nehmen, können Sie jeden Akku einzeln laden.

#### Ladevorgang

Der Ladevorgang beginnt, sobald das Ladegerät mit dem Akku bzw. der Ladebuchse am Fahrrad und dem Stromnetz verbunden ist.

**Hinweis:** Der Ladevorgang ist nur möglich, wenn sich die Temperatur des eBike-Akkus im zulässigen Ladetemperaturbereich befindet.

**Hinweis:** Während des Ladevorgangs wird die Antriebseinheit deaktiviert.

Das Laden des Akkus ist mit und ohne Bordcomputer möglich. Ohne Bordcomputer kann der Ladevorgang an der Akku-Ladezustandsanzeige beobachtet werden.

Bei angeschlossenem Bordcomputer wird eine entsprechende Meldung auf dem Display ausgegeben.

Der Ladezustand wird mit der Akku-Ladezustandsanzeige **(9)** am Akku und mit den Balken auf dem Bordcomputer angezeigt.

Während des Ladevorgangs leuchten die LEDs der Ladezustandsanzeige (9) am Akku. Jede dauerhaft leuchtende LED entspricht etwa 20 % Kapazität Aufladung. Die blinkende LED zeigt die Aufladung der nächsten 20 % an.

Ist der eBike-Akku vollständig geladen, erlöschen sofort die LEDs und der Bordcomputer wird ausgeschaltet. Der Ladevorgang wird beendet. Durch Drücken der Ein-/Aus-Taste (10) am eBike-Akku kann der Ladezustand für 3 Sekunden angezeigt werden.




Trennen Sie das Ladegerät vom Stromnetz und den Akku vom Ladegerät.

Beim Trennen des Akkus vom Ladegerät wird der Akku automatisch abgeschaltet.

**Hinweis:** Wenn Sie am Fahrrad geladen haben, verschließen Sie nach dem Ladevorgang die Ladebuchse (6) sorgfältig mit der Abdeckung (7), damit kein Schmutz oder Wasser eindringen kann.

Falls das Ladegerät nach dem Laden nicht vom Akku getrennt wird, schaltet sich das Ladegerät nach einigen Stunden wieder an, überprüft den Ladezustand des Akkus und beginnt gegebenenfalls wieder mit dem Ladevorgang.

### Fehler – Ursachen und Abhilfe

Ursache	Abhilfe
 <p>Akku defekt</p>	<p><b>Zwei LEDs am Akku blinken.</b></p> <p>An autorisierten Fahrradhändler wenden.</p>
 <p>Akku zu warm oder zu kalt</p>	<p><b>Drei LEDs am Akku blinken.</b></p> <p>Akku vom Ladegerät trennen, bis der Ladetemperaturbereich erreicht ist.</p> <p>Schließen Sie den Akku erst wieder an das Ladegerät an, wenn er die zulässige Ladetemperatur erreicht hat.</p>
 <p>Das Ladegerät lädt nicht.</p> <p><b>Kein Ladevorgang möglich (keine Anzeige am Akku)</b></p>	<p><b>Keine LED blinkt (abhängig vom Ladezustand des eBike-Akkus leuchten eine oder mehrere LEDs dauerhaft).</b></p> <p>An autorisierten Fahrradhändler wenden.</p>
Stecker nicht richtig eingesteckt	Alle Steckverbindungen überprüfen.
Kontakte am Akku verschmutzt	Kontakte am Akku vorsichtig reinigen.
Steckdose, Kabel oder Ladegerät defekt	Netzspannung überprüfen, Ladegerät vom Fahrradhändler überprüfen lassen.
Akku defekt	An autorisierten Fahrradhändler wenden.

### Wartung und Service

#### Wartung und Reinigung

Sollte das Ladegerät ausfallen, wenden Sie sich bitte an einen autorisierten Fahrradhändler.

#### Kundendienst und Anwendungsberatung

Bei allen Fragen zum Ladegerät wenden Sie sich an einen autorisierten Fahrradhändler.

Kontaktadressen autorisierter Fahrradhändler finden Sie auf der Internetseite [www.bosch-ebike.com](http://www.bosch-ebike.com).

#### Entsorgung

Ladegeräte, Zubehör und Verpackungen sollen einer umweltgerechten Wiederverwertung zugeführt werden.

Werfen Sie Ladegeräte nicht in den Hausmüll!

#### Nur für EU-Länder:



Gemäß der Europäischen Richtlinie 2012/19/EU über Elektro- und Elektronik-Altgeräte und ihrer Umsetzung in nationales Recht müssen nicht mehr gebrauchsfähige Ladegeräte getrennt gesammelt und einer umweltgerechten Wiederverwertung zugeführt werden.

#### Änderungen vorbehalten.

## 12 Glossar

### Abnutzung

*Quelle: DIN 31051*, Abbau des Abnutzungsvorrates (4.3.4), hervorgerufen durch chemische und/oder physikalische Vorgänge.

### Abschaltgeschwindigkeit

*Quelle: ISO DIN 15194:2017*, Geschwindigkeit, die vom Pedelec zu dem Zeitpunkt erreicht ist, wenn der Strom auf null oder auf den Leerlaufwert abfällt.

### Akkumulator, Akku

*Quelle: DIN 40729:1985-05*, Der Akkumulator ist ein Energiespeicher, der zugeführte elektrische Energie als chemische Energie speichern (Ladung) und bei Bedarf als elektrische Energie abgeben kann (Entladung).

### Antriebsriemen

*Quelle: ISO DIN 15194:2017*, nahtloser, ringförmiger Riemen, der zur Übertragung einer Antriebskraft genutzt wird.

### Arbeitsumgebung

*Quelle: EN ISO 9000:2015*, Satz von Bedingungen, unter denen Arbeiten ausgeführt werden.

### Außerbetriebnahme

*Quelle: DIN 31051*, beabsichtigte unbefristete Unterbrechung der Funktionsfähigkeit eines Objekts.

### Baujahr

*Quelle: ZEG*, Das Baujahr ist das Jahr, in dem das Pedelec hergestellt wird. Der Produktionszeitraum ist immer Mai bis Juli des Folgejahrs.

### Betriebsanleitung

*Quelle: ISO DIS 20607:2018*, Teil der Benutzerinformationen, die Maschinenbenutzern von Maschinenherstellern zur Verfügung gestellt werden; sie enthält Hilfestellungen, Anleitungen und Ratschläge im Zusammenhang mit der

Verwendung der Maschine in all ihren Lebensphasen.

### Bremshebel

*Quelle: ISO DIN 15194:2017*, Hebel, mit dem die Bremsvorrichtung betätigt wird.

### Bremsweg

*Quelle: ISO DIN 15194:2017*, Entfernung, die ein Pedelec zwischen Bremsbeginn und dem Punkt, an dem das Pedelec zum Stillstand kommt, zurücklegt.

### Bruch

*Quelle: ISO DIN 15194:2017*, unbeabsichtigte Trennung in zwei oder mehr Teile.

### CE-Kennzeichnung

*Quelle: Maschinenrichtlinie*, Mit der CE-Kennzeichnung erklärt der Hersteller, dass das Pedelec den geltenden Anforderungen entspricht.

### City- und Trekkingräder

*Quelle: ISO 4210 - 2*, Pedelec, das für die Nutzung auf öffentlichen Straßen hauptsächlich für Transport- oder Freizeitzwecke konstruiert wurde.

### Druckpunkt

*Quelle: ZEG* Der Druckpunkt bei einer Bremse ist die Stelle des Bremshebels, an der die Brems Scheibe und die Bremsklötze ansprechen und der Bremsvorgang eingeleitet wird.

### Elektrisches Regel- und Steuersystem

*Quelle: ISO DIN 15194:2017*, elektronische und/oder elektrische Komponente oder eine Baugruppe aus Komponenten, die in ein Fahrzeug eingebaut werden, in Verbindung mit allen elektrischen Anschlüssen und dazugehörigen Verdrahtungen für die elektrische Stromversorgung des Motors.

### Elektromotorisch unterstütztes Pedelec, Pedelec

*Quelle: ISO DIN 15194:2017*, (en: electrically power assisted cycle) Pedelec, ausgerüstet mit Pedalen und einem elektrischen Hilfsmotor, das nicht ausschließlich durch diesen elektrischen Hilfsmotor angetrieben werden kann, außer während des Anfahrunterstützungsgrad.

### Ersatzteil

*Quelle: DIN EN 13306:2018-02, 3.5*, Objekt zum Ersatz eines entsprechenden Objekts, um die ursprünglich geforderte Funktion des Objekts zu erhalten.

### Faltrad

*Quelle: ISO 4210 - 2*, Pedelec, das für das Zusammenfallen in eine kompakte Form, die Transport und Lagerung begünstigt, konstruiert wurde.

### Fehler

*Quelle: DIN EN 13306:2018-02, 6.1*, stand eines Objekts (4.2.1), in dem es unfähig ist, eine geforderte Funktion (4.5.1) zu erfüllen; ausgenommen die Unfähigkeit während der präventiven Instandhaltung oder anderer geplanter Maß-nahmen oder infolge des Fehlens externer Ressourcen.

### Gabelschaft

*Quelle: ISO DIN 15194:2017*, Teil der Gabel, der sich um die Lenkachse des Steuerkopfes eines Pedelecs dreht. Für gewöhnlich ist der Schaft mit dem Gabelkopf oder direkt mit den Gabelscheiden verbunden und stellt für gewöhnlich die Verbindung zwischen Gabel und Lenkervorbau dar.

### gefederte Gabel

*Quelle: ISO DIN 15194:2017*, Vorderradgabel, die über eine geführte, axiale Flexibilität verfügt, um die Übertragung von Fahrbahnstößen auf den Fahrer zu vermindern.

### gefederter Rahmen

*Quelle: ISO DIN 15194:2017*, Rahmen, der über eine geführte, vertikale Flexibilität verfügt, um die Übertragung von Fahrbahnstößen auf den Fahrer zu vermindern.

### Geländefahrräder, Mountainbike

*Quelle: ISO 4210 - 2*, Pedelec, das für den Gebrauch in unebenem Gelände abseits der Straße sowie für den Gebrauch auf öffentlichen Straßen und Wegen konstruiert und mit einem entsprechend verstärkten Rahmen und weiteren Bauteilen ausgestattet ist sowie, typischerweise, über Reifen mit großem Querschnitt und grobem Laufflächenprofil und eine große Übersetzungsspanne verfügt.

### Gesamtfederweg

*Quelle: Benny Wilbers, Werner Koch: Neue Fahrwerkstechnik im Detail*, Der Weg, den das Rad zwischen unbelasteter und belasteter Stellung zurücklegt, wird als Gesamtfederweg bezeichnet. Im Ruhestand lastet die Masse des Fahrzeugs auf den Federn und reduziert den Gesamtfederweg um den *Negativfederweg* auf den *Positivfederweg*.

### Gewicht des fahrbereiten Pedelec

*Quelle: ZEG*, Die Gewichtsangabe des fahrbereiten Pedelecs bezieht sich auf das Gewicht des Pedelecs zum Verkaufszeitpunkt. Jedes zusätzliche Zubehör muss auf dieses Gewicht aufgerechnet werden.

### Hersteller

*Quelle: EU Richtlinie 2006/42/EG, 17.05.2006*  
Jede natürliche oder juristische Person, die eine von der Maschinenrichtlinie erfasste Maschine oder eine unvollständige Maschine konstruiert und/oder baut und für die Übereinstimmung der Maschine oder unvollständigen Maschine mit dieser Richtlinie im Hinblick auf ihr Inverkehrbringen unter ihrem eigenen Namen oder Warenzeichen oder für den Eigengebrauch verantwortlich ist.

**höchstes zulässiges Gesamtgewicht**

*Quelle: ISO DIN 15194:2017*, Gewicht des vollständig zusammengebauten Pedelec, plus Fahrer und Gepäck, nach Definition des Herstellers.

**Inverkehrbringen**

*Quelle: EU Richtlinie 2006/42/EG, 17.05.2006*, Die entgeltliche oder unentgeltliche erstmalige Bereitstellung einer Maschine oder einer unvollständigen Maschine in der Gemeinschaft im Hinblick auf ihren Vertrieb oder ihre Benutzung.

**Jugendfahrrad**

*Quelle: ISO 4210 - 2*, Pedelec zur Nutzung auf öffentlichen Straßen durch Jugendliche, die weniger als 40 kg wiegen, das eine maximale Sattelhöhe von 635mm oder mehr aufweist, aber weniger als 750 mm. (siehe ISO 4210).

**Lastenrad**

*Quelle: DIN 79010*, Pedelec, das für den Hauptzweck des Gütertransports konstruiert wurde.

**Lauftrad**

*Quelle: ISO 4210 - 2*, Einheit oder Zusammenstellung von Nabe, Speichen oder Scheibe und Felge, jedoch ohne die Reifeneinheit.

**Mindesteinstecktiefe**

*Quelle: ISO DIN 15194:2017*, Kennzeichnung, die mindestens erforderliche Einstecktiefe des Lenkervorbaus in den Gabelschaft oder der Sattelstütze in den Rahmen anzeigt.

**maximale Nenndauerleistung**

*Quelle: ZEG*, Die maximale Nenndauerleistung ist die maximale Leistung über 30 Minuten an der Abtriebswelle des Elektromotors.

**maximale Sattelhöhe**

*Quelle: ISO DIN 15194:2017*, vertikaler Abstand vom Boden bis zu der Stelle, an der die Sattelfläche von der Achse der Sattelstütze gekreuzt wird, gemessen mit waagrecht ausgerichtetem Sattel, wobei die Sattelstütze auf die Mindesteinstecktiefe eingestellt ist.

**maximaler Reifenfülldruck**

*Quelle: ISO DIN 15194:2017*, maximaler Reifendruck, der vom Hersteller des Reifens oder der Felge für ein sicheres und kraftsparendes Fahren empfohlen wird. Falls sowohl die Felge als auch der Reifen einen maximalen Reifenfülldruck aufweisen, ist der gültige maximale Reifenfülldruck der niedrigere der beiden ausgewiesenen Werte.

**Modelljahr**

*Quelle: ZEG*, Das Modelljahr ist bei den in Serie produzierten Pedelecs das erste Produktionsjahr der jeweiligen Version und ist damit nicht immer identisch mit dem Baujahr. Teilweise kann das Baujahr vor dem Modelljahr liegen. Werden keine technischen Veränderungen an der Serie vorgenommen, können Pedelecs eines vergangenen Modelljahres auch danach hergestellt werden.

**Nenndauerleistung**

*Quelle: ISO DIN 15194:2017*, vom Hersteller festgelegte Ausgangsleistung, bei der der Motor unter den vorgegebenen Umgebungsbedingungen sein thermisches Gleichgewicht erreicht.

**Negativfederweg**

Der *Negativ Federweg* oder auch *SAG* (eng, sag), ist das Zusammenstauchen der Gabel, das durch das Körpergewicht einschließlich der Ausrüstung (z. B. ein Rucksack), der Sitzposition und der Rahmengeometrie verursacht wird.

**Not-Halt**

*Quelle: ISO 13850:2015*, Funktion oder Signal, vorgesehen um: - aufkommende oder bestehende Gefahren für Personen, Schäden an der Maschine oder dem Arbeitsgut zu vermindern

oder abzuwenden; - durch eine einzige Handlung durch eine Person ausgelöst zu werden.

### **Rennrad**

*Quelle: ISO 4210 - 2*, Fahrrad das für Amateurfahrten mit hohen Geschwindigkeiten und für die Nutzung auf öffentlichen Straßen ausgelegt ist, und das über eine Steuer- und Lenkeinheit mit mehreren Griffpositionen verfügt, (die eine aerodynamische Körperhaltung zulässt) und über ein Übertragungssystem für mehrere Geschwindigkeiten sowie eine Reifenbreite von höchstens 28 mm verfügt, wobei das fertigmontierte Pedelec eine maximale Masse von 12 kg aufweist.

### **Sattelstütze**

*Quelle: ISO DIN 15194:2017*, Bauteil, das den Sattel (mit einer Schraube oder Baueinheit) festklemmt und mit dem Rahmen verbindet.

### **Schlupf**

*Quelle: DIN 75204-1:1992-05*, auf die Fahrzeuggeschwindigkeit bezogene Differenz zwischen Fahrzeug- und Radumfanggeschwindigkeit.

### **Scheibenbremse**

*Quelle: ISO DIN 15194:2017*, Bremse, bei der Bremsklötze verwendet werden, um die Außenflächen einer dünnen Scheibe zu erfassen, die an der Radnabe angebracht oder in diese integriert ist.

### **Schnellspannvorrichtung, Schnellspanner**

*Quelle: ISO DIN 15194:2017*, hebelbetriebener Mechanismus, der ein Laufrad oder ein anderes Bauteil befestigt, in seiner Position hält oder sichert.

### **Seriennummer**

*Quelle ZEG*, Jedes Pedelecs besitzt eine achtstellige Seriennummer, in der das Konstruktionsmodelljahr, den Typen und die Funktion definiert wird.



## unwegsames Gelände

*Quelle: ISO DIN 15194:2017*, unebene Schotterpisten, Waldwege und andere, im Allgemeinen abseits der Straßen befindliche Strecken, auf denen Baumwurzeln und Felsgestein zu erwarten sind.

## Verbrauchsmaterial

*Quelle: DIN EN 82079-1*, Teil oder Material, das für die regelmäßige Nutzung oder Instandhaltung des Objekts notwendig ist.

## Wartung

*Quelle: DIN 31051*, Die Wartung wird im Allgemeinen in regelmäßigen Abständen und häufig von ausgebildetem Fachpersonal durchgeführt. So kann eine möglichst lange Lebensdauer und ein geringer Verschleiß der gewarteten Objekte gewährleistet werden. Fachgerechte Wartung ist oft auch Voraussetzung zur Gewährung der Gewährleistung.

## Zugstufe

Die Zugstufe legt die Geschwindigkeit fest, mit der die Gabel nach der Belastung ausfedert.

## 12.1 Abkürzungen

ABS = Antiblockier-Systeme

ECP = Electronic Cell Protection

## 12.2 Vereinfachte Begriffe

Zur besseren Lesbarkeit werden folgende Begriffe verwendet:

Begriff	Bedeutung
Betriebsanleitung	Originalbetriebsanleitung
Dämpfer	Hinterbau-Dämpfer
Fachhandel	Fahrrad-Fachhandel
Motor	Antriebsmotor, Teilmaschine
Riemenantrieb	Zahnriemenantrieb

**Tabelle 63: Vereinfachte Begriffe**

## 13 Anhang

### I. Original EG-/EU-Konformitätserklärung

#### Hersteller

ZEG Zweirad-Einkaufs-Genossenschaft eG  
Longericher Str. 2  
50739 Köln

#### Dokumentationsbevollmächtigter\*

Janine Otto  
c/o ZEG Zweirad-Einkaufs-Genossenschaft eG  
Longericher Str. 2  
50739 Köln

Die Maschine, das Pedelec der Typen:

22-15-1054	Iconic EVO 1 27,5"	City- und Trekkingrad
22-15-1055	Iconic EVO 1 29"	City- und Trekkingrad
22-15-1058	Iconic EVO 1 27,5"	City- und Trekkingrad
22-15-1066	Urban EVO 12	City- und Trekkingrad
22-15-1067	Urban EVO 12	City- und Trekkingrad
22-15-1068	Urban EVO 12	City- und Trekkingrad
22-15-1081	Cross Flyer EVO	City- und Trekkingrad
22-15-1082	Cross Flyer EVO	City- und Trekkingrad
22-15-1083	Cross Flyer EVO	City- und Trekkingrad
22-15-1084	Landscape EVO	City- und Trekkingrad
22-15-1085	Landscape EVO	City- und Trekkingrad
22-15-1086	Landscape EVO	City- und Trekkingrad
22-15-4004	Cross Mover EVO 1	City- und Trekkingrad
22-15-4006	Cross Mover EVO 1	City- und Trekkingrad
22-18-0006	LT CX 27,5"	Geländerad
22-18-0007	LT CX 29"	Geländerad
22-18-0008	Copperhead EVO 1 27,5"	Geländerad
22-18-0009	Copperhead EVO 1 29"	Geländerad
22-18-0010	Copperhead EVO 2 27,5"	Geländerad
22-18-0011	Copperhead EVO 2 29"	Geländerad
22-18-0012	Copperhead EVO AM 1	Geländerad
22-18-0020	Copperhead EVO 2 27,5"	Geländerad
22-18-0024	Copperhead EVO 2 27,5"	Geländerad
22-18-0070	LT Performance 27,5"	Geländerad
22-18-0071	LT Performance 29"	Geländerad
22-18-0072	LT EVO CX 27,5"	Geländerad
22-18-0073	LT EVO CX 29"	Geländerad
22-18-0074	Aminga EVA TR 2 27,5"	Geländerad
22-18-0075	Aminga EVA TR 1 27,5"	Geländerad
22-18-0076	Aminga EVA 1 27,5"	Geländerad
22-18-0077	Aminga EVA 2 27,5"	Geländerad
22-18-0078	Aminga EVA 2 27,5"	Geländerad
22-18-0079	Aminga EVA 2 27,5"	Geländerad
22-18-0080	Aminga EVA 3 27,5"	Geländerad
22-18-2009	AMINGA E2 CX (MARKGRAF)	Geländerad
22-18-3001	Sonic EVO 1 29"	Geländerad
22-18-3002	Sonic EVO 1 27,5"	Geländerad
22-18-3003	Sonic EVA 1	Geländerad
22-18-3004	Sonic EVA TR 1	Geländerad
22-18-3005	Sonic EVA TR 2	Geländerad
22-18-3006	Sonic EVO TR1 29"	Geländerad

\*Person, ansässig in der Gemeinschaft, die bevollmächtigt ist, die technischen Unterlagen zusammenzustellen

22-18-3007	Sonic EVO TR2 Carbon 29"	Geländerad
22-18-3008	Sonic EVO AM 1	Geländerad
22-18-3009	Sonic EVO AM 2 Carbon	Geländerad
22-18-3013	Sonic EVO XS	Geländerad
22-18-5001	Copperhead EVO 1 XXL 27,5	Geländerad
22-18-5002	Copperhead EVO 1 XXL 29"	Geländerad
22-18-5003	Copperhead EVO 2 XXL 27,5"	Geländerad
22-18-5004	Copperhead EVO 2 XXL 29"	Geländerad
22-18-5010	Copperhead EVO 1 XXL 27,5"	Geländerad
22-18-5015	Copperhead EVO 2 XXL Street 27,5"	Geländerad
22-18-5017	Copperhead EVO 2 XXL Street 27,5"	Geländerad
22-18-5025	Copperhead EVO 2 Street 27,5"	Geländerad
22-18-5027	Copperhead EVO 2 Street 27,5"	Geländerad
22-18-5029	Copperhead EVO 1 Street 27,5"	Geländerad
22-18-5031	Copperhead EVO 1 Street 27,5"	Geländerad
22-18-5032	Copperhead EVO 1 Street 29"	Geländerad
22-19-3001	Sonic EVO EN 1	Geländerad

Baujahr 2021 und Baujahr 2022, entspricht den folgenden einschlägigen EU-Bestimmungen:

- Richtlinie 2006/42/EG Maschinen
- Richtlinie 2011/65/EU RoHS
- Richtlinie 2014/30/EU Elektromagnetische Verträglichkeit.

Die Schutzziele der Niederspannungsrichtlinie 2014/35/EU wurden gemäß Anhang I, Nr. 1.5.1 der Maschinenrichtlinie 2006/42/EG eingehalten

Folgende harmonisierte Normen wurden angewandt:

- ISO DIN 20607 2018 Sicherheit von Maschinen — Allgemeine Gestaltungsleitsätze,
- EN 15194:2017, Fahrräder — Fahrräder mit Trethilfe, die mit einem elektromotorischen Hilfsantrieb ausgestattet — EPAC-Fahrräder

Folgende sonstige technische Normen wurden angewandt:

- EN 11243:2016, Fahrräder — Gepäckträger für Fahrräder — Anforderungen und Prüfverfahren



Köln, 19.04.2021

.....  
Egbert Hageböck, Vorstand ZEG Zweirad-Einkaufs-Genossenschaft eG

## II. Konformitätserklärung Teilmaschine

eBike Systems



### Assembly confirmation

#### Declaration of the manufacturer for the partly completed machinery

Manufacturer:

Robert Bosch GmbH  
Gerhard-Kindler-Straße 3  
72770 Reutlingen  
GERMANY

Robert Bosch GmbH  
Bosch eBike Systems  
Postfach 1342  
72763 Reutlingen  
www.bosch-ebike.de

List of valid Drive Unit numbers:

0275 007 020	0275 007 030	0275 007 040	0275 007 049
0275 007 022	0275 007 032	0275 007 041	0275 007 060
0275 007 023	0275 007 033	0275 007 042	0275 007 063
0275 007 024	0275 007 034	0275 007 043	0275 007 062
0275 007 025	0275 007 035	0275 007 045	0275 007 065
0275 007 027	0275 007 037	0275 007 046	0275 007 071
0275 007 028	0275 007 038	0275 007 047	0275 007 072
0275 007 029	0275 007 039	0275 007 048	0275 007 074
			0275 007 075

List of the applied and observed basic requirements of the "Declaration of Incorporation to appendix I, Machinery Directive 2006/42/EC" (OJ L 157, 09.06.2006, p.24):

No.	Essential Requirements
<b>1.1</b>	<b>GENERAL REMARKS</b>
1.1.2	Principles of safety integration
1.1.3	Materials and products
1.1.5	Design of machinery to facilitate its handling
1.1.6	Ergonomics
<b>1.2</b>	<b>CONTROL SYSTEMS</b>
1.2.1	Safety and reliability of control systems
1.2.3	Starting
1.2.4	Stopping
1.2.4.1	Normal stop
1.2.4.2	Operational stop
1.2.5	Selection of control or operating modes
1.2.6	Failure of the power supply
<b>1.3</b>	<b>PROTECTION AGAINST MECHANICAL HAZARDS</b>
1.3.2	Risk of break-up during operation
1.3.4	Risks due to surfaces, edges or angles
1.3.7	Risks related to moving parts
1.3.9	Risks of uncontrolled movements

No.	Essential Requirements
<b>1.5</b>	<b>RISKS DUE TO OTHER HAZARDS</b>
1.5.1	Electricity supply
1.5.2	Static electricity
1.5.4	Errors of fitting
1.5.5	Extreme temperatures
1.5.6	Fire
1.5.8	Noise
1.5.9	Vibrations
1.5.10	Radiation
1.5.11	External radiation
<b>1.6</b>	<b>MAINTENANCE</b>
1.6.2	Access to operating positions and servicing points
1.6.3	Isolations of energy sources
1.6.4	Operator intervention
<b>1.7</b>	<b>INFORMATION</b>
1.7.1	Information and warnings on the machinery
1.7.1.1	Information and information devices
1.7.2	Warning of residual risks
1.7.3	Marking of machinery
1.7.4	Instructions
1.7.4.1	General principles for the drafting of instructions
1.7.4.2	Contents of the instructions
1.7.4.3	Sales literature

The technical documents are generated as required in appendix VII B.

We undertake to transmit relevant information of the partly completed machinery in response to a reasoned request by the appropriate national authorities.

The technical documents may be reviewed at the following contact:

**Robert Bosch GmbH**  
**EB/ECA**  
**Gerhard-Kindler-Straße 3**  
**72770 Reutlingen**  
**GERMANY**

The product conforms to the following regulations:

Regulation (EC) No 1907/2006, (OJ L 396, 30.12.2006, p.1)	REACH
Regulation (EC) No 850/2004, (OJ L 158, 30.04.2004, p.7)	POP
Directive 2011/65/EU, (OJ L 174, 01.07.2011, p.88)	RoHS II
Directive 2014/30/EU, (OJ L 96, 29.03.2014, p.79)	EMC

eBike Systems



Page 3 of 3

The machinery is incomplete and must not be put into service until the machinery into which it is to be incorporated has been declared in conformity with the provisions of the directive.

Bosch eBike Systems  
Reutlingen, 26.03.2020

A handwritten signature in blue ink, appearing to read 'G. Flinspach', written over a horizontal line.

Gunter Flinspach (EB/NE)  
Vice President

A handwritten signature in blue ink, appearing to read 'Thomas Raica', written over a horizontal line.

Thomas Raica (EB/ECA)  
Director

## 14 Stichwortverzeichnis

### Symbols

51, 52

### A

Abmessungen, 60

Achse, 34

Akku, 46

- aufwecken, 146

- einsetzen, 143

- entsorgen, 239

- herausnehmen, 143, 144,  
145, 148

- laden, 145, 148

- prüfen, 66

- reinigen, 165

- transportieren 63

- versenden 63

Gepäckträgerakku, 47

integrierter Akku, 48

Rahmenakku, 47

Technische Daten 57

Akku-Gehäuse, 47, 48

Akku-Schloss, 47

Akku-Schlüssel, 47

Anhänger, 137

Antriebssystem, 45

- ausschalten, 147

- einschalten, 147

elektrisch, 46

mechanisch, 45

Anzeige,

Akku-Ladezustand, Lage 51

Beleuchtung, Lage 51

Bildschirm 51

Einheit 51

Einheit, Lage 51

Funktion 51

RANGE 52

RANGE, Lage 51

Service Lage 51

Tachometer 51

Tachometer, Lage 51

TOTAL 52

TOTAL, Lage 51

TRIP 52

TRIP, Lage 51

Unterstützungsgrad 52

Unterstützungsgrad, Lage  
51

Ausfallende, 30, 34

### B

Bedieneinheit,

- reinigen, 165

Betriebspause, 64

- durchführen 64

- vorbereiten 64

Betriebszustandsanzeige, 55

Bildschirmanzeige, 137

Bordcomputer,

- reinigen, 165

Bowdenzug 42

Bremsbelag, 43

Bremse, 42

- beim Transport sichern 63

- Bremsscheibe prüfen 179

- Bremszüge prüfen 182

- Druckpunkt prüfen 178

- reinigen, 164

Adeckkappe, 42

hydraulisch, 42

Leitungshalter, 42

mechanisch, 42

nsert Pin, 42

Olive, 42

Überwurfmutter, 42

Bremshebel

- reinigen, 168

Bremshebel,

- pflegen, 173

Bremsleitung, 42

Bremssattel, 43

Bremsscheibe, 43

- prüfen 179

- reinigen, 168

### C

Carbon-Sattelstütze,

- pflegen, 171

### D

Druckstufendämpfer, 34

Druckstufendämpfung, 33

### E

Ein-Aus-Taster (Akku), 47

Ein-Aus-Taster,

Bildschirm, 51, 135, 148

Elektrische Leitung,

- prüfen 182

Erstinbetriebnahme, 66

### F

Fahrtrichtung, 45

Fahrwerk, 29

Fahrzeug,

Technische Daten 56

Federgabel,

- pflegen, 164

- reinigen, 164

Feder-Sattelstütze, 44

Federsattelstütze,

- pflegen, 171

- reinigen, 164

Felge, 40

- pflegen, 171

Frontlicht, 46

Fülldruck, 40

### G

Gabel, 30

- Federgabel, 31

- pflegen, 164, 169

- reinigen, 166

- SR SUNTOUR Aufbau, 34

- starre Gabel, 31

Lage 27

Gabelschaft, 30, 34

Gabelscheide, 30

Gangschaltung,

- schalten, 155, 156

Gelenkwelle,

- pflegen 172

Gepäckträger,

- ändern, 142

- nutzen, 141

- pflegen, 170

- reinigen, 166

Gepäckträgerakku,

- herausnehmen, 143, 144,  
145, 148

Gepäckträgerl,

- reinigen, 166

Gewicht,

- Gewicht Versand, 60

- Gewicht, 60

Griff,

- pflegen, 170

Griffe,

- reinigen, 166

Grundreinigung 165

### H

Hinterbau-Dämpfer,

Aufbau, 35, 38, 39, 127

Hinterradbremse, 43

### K

Kassette,

- reinigen, 167

Kette, 28, 45

- pflegen, 172

- reinigen, 168

- warten, 175, 184

Kettenrad, 45

Kettenräder,  
 - reinigen, 167  
 Kettenschutz, 17  
 - reinigen, 168  
 Kettenspannung,  
 - prüfen 183  
 Kindersitz, 136  
 Krone, 34

**L**  
 Ladeanschluss, 47  
 Ladeanschluss-Abdeckung, 47  
 Ladegerät, 48  
 - entsorgen, 239  
 Ladezustandsanzeige (Akku),  
 47, 48  
 Ladezustandsanzeige, 55  
 Laufrad, 40  
 - montieren 71, 74  
 Leder-Griff,  
 - pflegen, 170  
 Ledergriffe,  
 - reinigen, 166  
 Leder-Sattel,  
 - pflegen, 171  
 Ledersattel,  
 - reinigen, 167  
 Lenker, 30  
 - pflegen, 170  
 - reinigen, 166  
 Lage 27  
 Lenkung, 29  
 Lenkungslager, 29  
 Luftventil, 34

**M**  
 Markierung der Mindestein-  
 stecktiefe, 90  
 Minus-Taster, 51, 135, 148  
 Motor, 46  
 - reinigen, 165  
 Technische Daten 56  
 Motorabdeckung, 17

**N**  
 Nabe, 40  
 - pflegen, 171  
 - reinigen, 167  
 Not-Halt-System 18

**P**  
 Patentsattelstütze, 44  
 Pedal, 45  
 - pflegen, 172  
 - reinigen, 164  
 Pedelec,  
 - transportieren 63  
 - versenden 63  
 Plus-Taster, 51, 135, 148

**Q**  
 Q-Loc, 34  
**R**  
 Rahmen, 29  
 - pflegen, 164, 169  
 - reinigen, 166  
 Lage 27

Rahmenakku,  
 - einsetzen, 143  
 Reifen, 40  
 - prüfen 176  
 - reinigen, 167  
 - umrüsten 138  
 Airless 138  
 Tubeless 138  
 Reifengröße, 40  
 Reiseinformation,  
 - wechseln, 149  
 Reiseinformationen, 52  
 Riemen, 45  
 - reinigen, 168  
 Riemenscheibe, 45  
 Riemenschutz, 17  
 Riemenspannung,  
 -prüfen 183  
 Rückhaltesicherung, 48  
 Rücklicht, 46

**S**  
 SAG,  
 Einstellrad, 34  
 Sattel, 142  
 - nutzen, 142  
 - reinigen, 166  
 - Sattelhöhe ermitteln, 89,  
 92, 96  
 - Sattelnäigung ändern, 89  
 - Sitzlänge ändern, 92, 96  
 Sattelstütze, 44  
 - pflegen, 171  
 - reinigen, 166  
 Lage 27  
 Schaltelemente,  
 - reinigen, 167  
 Schalthebel,  
 - pflegen, 172  
 - reinigen, 167  
 Schaltungsrolle,  
 - pflegen 172  
 Schaltwerk, 45  
 - pflegen, 172  
 Scheibenbremse, 43  
 Schiebehilfe,  
 - nutzen, 149  
 Schiebehilfe-Taster, 51, 135,  
 148

Schutzblech, 17  
 - pflegen, 170  
 - reinigen, 166  
 Seitenständer,  
 - pflegen, 170  
 - reinigen, 166  
 Sicherungshaken, 48  
 Spannkraft,  
 - Schnellspanner einstellen,  
 72  
 - Schnellspanner prüfen, 72  
 Speiche, 40  
 Speichennippel, 41  
 - pflegen, 171  
 Standrohr, 34  
 Staubdichtung, 34  
 Steuerlager siehe Lenkungsla-  
 ger  
 Steuersatz siehe Lenkungslager  
 Systemmeldung, 52, 82  
**T**  
 Taster,  
 Ein-Aus (Akku) 47, 48  
 Ein-Aus (Bildschirm), 51,  
 135, 148  
 Minus, 51, 135, 148  
 Plus, 51, 135, 148  
 Schiebehilfe, 51, 135, 148  
 Transport, 60  
 Transportieren siehe Transport  
**U**  
 Umwerfer,  
 - reinigen, 167  
 Unterstützungsgrad, 52, 55  
 - wählen, 149  
 ECO, 52  
 eMTB 52  
 OFF, 52  
 SPORT 52  
 SPORT, 52  
 TOUR, 52  
 TURBO, 52  
 USB-Anschluss, 51, 135, 148  
**V**  
 Ventil, 40  
 Auto-Ventil, 41  
 Blitzventil, 41  
 Französisches Ventil, 41  
 Verriegelungshebel der Felgen-  
 bremsen 42  
 Vorbau, 29  
 - pflegen, 170  
 - prüfen 183  
 - reinigen, 166  
 Lage 27



Vorderrad siehe Laufrad

Vorderradbremse, 43

- bremsen, 151

## **W**

Winterpause siehe Betriebspau-

se

## **Z**

Zugstufendämpfung, 33

Zugstufen-Einsteller, 34